

つり上げ荷重180ton

# CCH1800-3

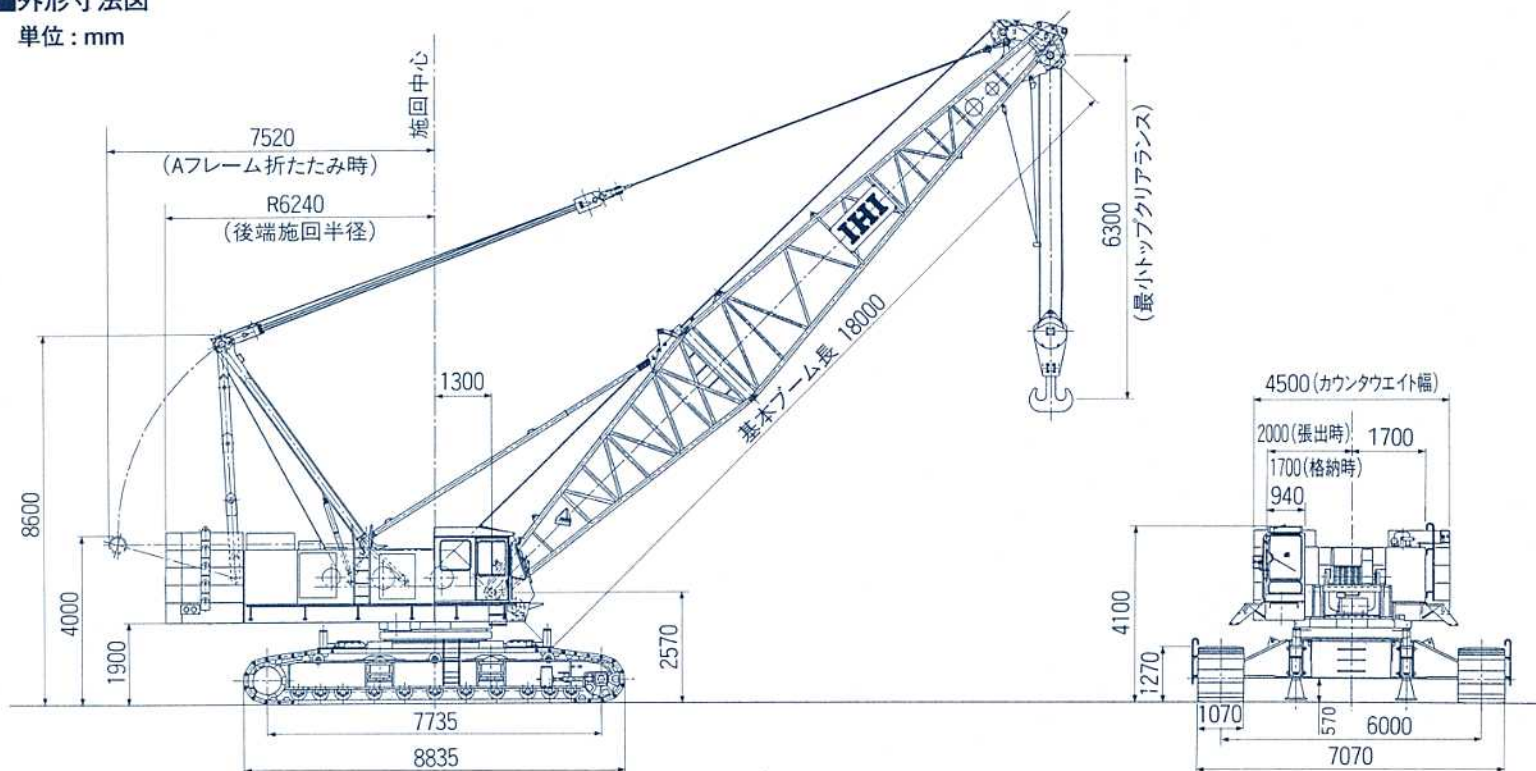
全油圧クローラクレーン

IHI



## ■外形寸法図

単位：mm



## ■CCH1800-3基本仕様

|               |                         |
|---------------|-------------------------|
| ●本体性能         |                         |
| 旋回速度          | 0.5~2.3rpm (無段変速)       |
| 走行速度          | ※1.2/0.7km/Hr           |
| 登坂能力          | 30% (16.7°)             |
| ●原動機          |                         |
| メーカー名         | 日野自動車工業株式会社             |
| 機関名称          | 日野EF750型ディーゼルエンジン       |
| 型式            | 4サイクル水冷頭上弁直接噴射式         |
| 定格出力          | 275PS/2000rpm           |
| 総排気量          | 16.745ℓ                 |
| 燃料タンク容量       | 440ℓ                    |
| バッテリー         | 12V×150AH×2個            |
| ●巻上装置 (主巻・補巻) |                         |
| 油圧モーター        | アキシャルピストン型              |
| 減速機           | 遊星歯車2段減速                |
| 巻上ドラム         | 1輪1ドラム方式、リーバスタイプ溝付      |
| クラッチ          | 内部拡張バンド式                |
| ブレーキ          | 外部緊縮バンド式                |
| ドラムロック        | 爪式                      |
| 油圧ポンプ         | アキシャルピストンポンプ×4、ギヤーポンプ×1 |
| ●ブーム巻上装置      |                         |
| 油圧モーター        | アキシャルピストン型              |
| 減速機           | 遊星歯車2段減速                |
| 巻上ドラム         | 1輪2ドラム方式、リーバスタイプ溝付      |
| ブレーキ          | 湿式多板ディスク                |
| ドラムロック        | 爪式                      |

(注) ※印の数値は負荷により変化します。

## ■標準装備品

●エンジン回転計 (アワメータ) ●エンジン水温表示 (OKモニタ内) ●エンジン油圧表示 (OKモニタ内) ●作動油温表示 (OKモニタ内) ●作動油圧計 ●燃料計 ●作業灯 24V×80W×2 ●室内灯 24V×10W ●ハンドランプ ●過負荷防止装置 (ペンダント張力検出総合モーメント方式、90%にて警報、100%にて自動停止) ●フック過巻防止 (自動停止) ●ブーム過巻防止 (自動停止) ●テレスコピック ブームリミット ストップ ●旋回ロック ●主巻・補巻・ブームドラムロック (爪式) ●油圧安全弁 ●カウンタバランス弁 ●エアコンディショナ ●前面ワイパ ●天井ワイパ ●サンバイザ ●リクライニングオペレータシート ●カーラジオ (カセット付) ●シガーライター ●灰皿 ●大型バックミラー×2 ●警告器 ●電動式燃料ポンプ ●旋回フラッシュ ●低騒音型キャブ ●フロアマット ●カーボディ取付型分解用ジャッキ装置 ●クロラ用昇降ステップ ●クロラ取外し用水平シリンダ装置 ●キャットウォーク (折畳み式) ●運転室昇降用ステップ ●キャブ昇降用梯子×2 ●ブーム上下限角任意設定装置 (モーメントリミッタに含まれる。) ●ブーム上面歩み板 ●Aフレーム起伏シリンダ装置 ●フートピンシリンダ装置 ●運転室スライド装置 ●走行警報装置 ●クレーン本体工具一式 ●エンジン用工具一式 ●作業服 ●取扱説明書 ●パーツカタログ

## ■特別仕様

●組立・分解つり具 (カウンタウェイト、クロラ、カーボディ兼用) ●作業範囲内立入り禁止棚 ●上下分解用アウトリガ (アウトリガ方式で旋回フレームに取り付けるタイプ) ●燃焼式カーヒータ ●ワイヤレス通話装置 ●黄色回転灯 ●拡声機 ●キャットウォーク手摺 (折畳み式手摺) ●キャットウォーク (巾広、手摺付、取り外し型) ……標準品と交換取付 ●キャブ上の作業用安全ガード (折畳み) ●スバルスター ●電気式水準器 ●リフトクレーン3m、6m、9mインサートブーム (ペンダントロープ付) ●13m基本ジブ、6mインサートジブ (ペンダントロープ付) ●1.0m補ジブ ●100tフックブロック ●80tフックブロック ●60tフックブロック ●30tフックブロック (タワークレーン主フック、およびジブ用2条掛フックと兼用可) ●15tフックブロック (ジブ用) … (30tフックブロックと共用可) ●11tフックブロック (ジブ用) ●風速計 ●航空障害灯 (地上高60m以上になる場合は、取付が必要/クレーン、タワー共用移設型) ●ブーム上の作業用安全ガード ●マスト (ブーム長69m以上になる場合は取付が必要) ●補助ウインチ、およびロープ (ドラムワイヤロープ引き出し用) ●3m、6m、9mインサートタワージブ (ペンダントロープ付) ●揚程計 ●油圧タグライン、およびロープ ●ドラムローラ ●差込式ネームプレート取付 (本体両側) ●ネームプレート取付 (アウトバーム両側) ●ペンダントケーブル色分け塗装、施工 ●消火器取付 ●モーメントリミッタ外部警報灯 ●インサートブーム用つりピース取付 ●プロテクター取付 (運転室前面および天井ガラス用)

## クレーン

### ■クレーン仕様

|                  |                         |                     |
|------------------|-------------------------|---------------------|
| 最大つり上荷重×作業半径     | 180ton×5.0m             |                     |
| ジブ付最大ブーム長さ       | 103m (72mブーム+31mジブ)     |                     |
| ロープ速度            | 荷重巻上・巻下                 | ※ 100/60・50/30m/min |
|                  | ジブ荷重巻上・巻下               | ※ 100/60・50/30m/min |
|                  | ブーム巻上・巻下                | ※ 28×2m/min         |
| ロープ掛数            | 180tonフック               | 18条掛                |
|                  | 15tonフック                | 2条掛                 |
|                  | 11tonフック                | 1条掛                 |
|                  | ブーム巻上                   | 9×2条掛               |
| カウンタウェイト重量       | 69ton                   |                     |
| カーボディウェイト重量      | 16ton                   |                     |
| 全装備重量(ブーム長さ18m時) | 181.6ton                |                     |
| 平均接地圧            | 1.02kgf/cm <sup>2</sup> |                     |

(注) ※印の数値は負荷により変化します。

### ■ブームとジブの組み合わせ

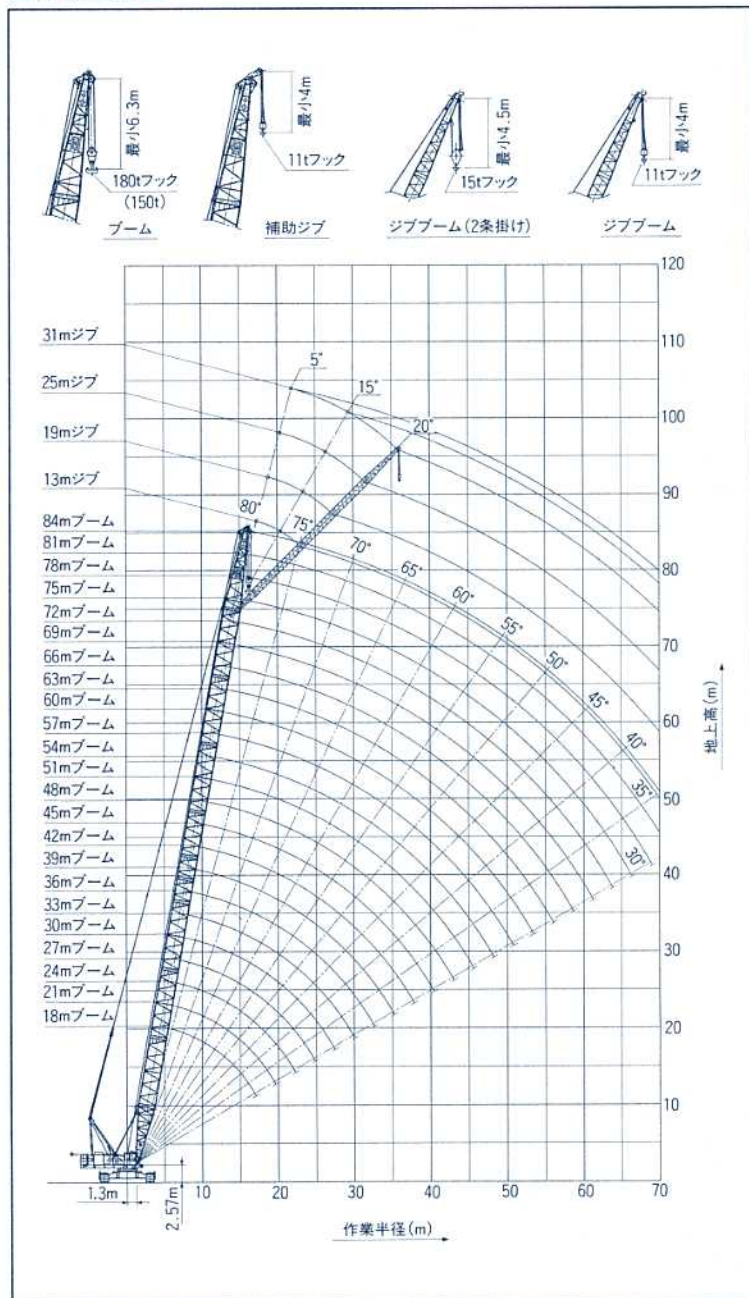
| ジブ長<br>(m) | ブーム長 (m) |    |    |    |    |    |    |    |    |    |    |    |    |    |    |
|------------|----------|----|----|----|----|----|----|----|----|----|----|----|----|----|----|
|            | 18~42    | 45 | 48 | 51 | 54 | 57 | 60 | 63 | 66 | 69 | 72 | 75 | 78 | 81 | 84 |
| 1          | ○        | ○  | ○  | ○  | ○  | ○  | ○  | ○  | ○  | ○  | ○  | ○  | ○  | ○  | ○  |
| 13         |          | ○  | ○  | ○  | ○  | ○  | ○  | ○  | ○  | ○  |    |    |    |    |    |
| 19         |          | ○  | ○  | ○  | ○  | ○  | ○  | ○  | ○  | ○  |    |    |    |    |    |
| 25         |          | ○  | ○  | ○  | ○  | ○  | ○  | ○  | ○  | ○  |    |    |    |    |    |
| 31         |          | ○  | ○  | ○  | ○  | ○  | ○  | ○  | ○  | ○  |    |    |    |    |    |

(注) ○印以外の組み合わせは出来ません。

### ■使用ワイヤロープ

| 使用箇所      | ロープ径 (mm) | 破断強度 (t) | ロープタイプ                  |
|-----------|-----------|----------|-------------------------|
| 荷重巻上      | φ26       | 61.0     | 19+39×7 タフナフレックス        |
| ブーム巻上     | φ20       | 34.1     | T7×7+6×WS (31) IWRC普通Z燃 |
| ブーム支持     | φ34       | 104.0    | T7×7+6×WS (36) IWRC普通Z燃 |
| ジブ荷重巻上    | φ26       | 61.0     | 19+39×7 タフナフレックス        |
| ジブ支持      | φ28       | 59.7     | 6×Fi (29) IWRC普通Z燃      |
| ジブストラット支持 | φ31.5     | 74.9     | 6×Fi (29) IWRC普通Z燃      |
| 中間支持      | φ20       | 30.0     | 6×Fi (29) IWRC普通Z燃      |

### ■作業範囲図



(注) ブーム長さが69m以上の場合、マストが必要です。

## クレーン

### ■ブーム構成/ジブ構成 (標準)

(単位: m)

| ブーム長 | ブーム構成                                         |
|------|-----------------------------------------------|
| 18   | 7.5 (インナ) +10.5 (アウト)                         |
| 21   | 7.5+3.0+10.5                                  |
| 24   | 7.5+3.0+3.0+10.5                              |
| 27   | 7.5+3.0+6.0+10.5                              |
| 30   | 7.5+3.0+3.0+6.0+10.5                          |
| 33   | 7.5+3.0+3.0+9.0+10.5                          |
| 36   | 7.5+3.0+6.0+9.0+10.5                          |
| 39   | 7.5+3.0+3.0+6.0+9.0+10.5                      |
| 42   | 7.5+3.0+3.0+9.0+9.0+10.5                      |
| 45   | 7.5+3.0+6.0+9.0+9.0+10.5                      |
| 48   | 7.5+3.0+3.0+6.0+9.0+9.0+10.5                  |
| 51   | 7.5+3.0+3.0+9.0+9.0+9.0+10.5                  |
| 54   | 7.5+3.0+6.0+9.0+9.0+9.0+10.5                  |
| 57   | 7.5+3.0+3.0+6.0+9.0+9.0+9.0+10.5              |
| 60   | 7.5+3.0+3.0+9.0+9.0+9.0+9.0+10.5              |
| 63   | 7.5+3.0+6.0+9.0+9.0+9.0+9.0+10.5              |
| 66   | 7.5+3.0+3.0+6.0+9.0+9.0+9.0+9.0+10.5          |
| 69   | 7.5+9.0※+3.0+3.0+9.0+9.0+9.0+9.0+10.5         |
| 72   | 7.5+9.0※+3.0+6.0+9.0+9.0+9.0+9.0+10.5         |
| 75   | 7.5+9.0※+3.0+3.0+6.0+9.0+9.0+9.0+9.0+10.5     |
| 78   | 7.5+9.0※+3.0+3.0+9.0+9.0+9.0+9.0+9.0+10.5     |
| 81   | 7.5+9.0※+3.0+6.0+9.0+9.0+9.0+9.0+9.0+10.5     |
| 84   | 7.5+9.0※+3.0+3.0+6.0+9.0+9.0+9.0+9.0+9.0+10.5 |

| ジブ長 | ジブ構成                     |
|-----|--------------------------|
| 13  | 4.5 (インナ) +3.0+5.5 (アウト) |
| 19  | 4.5+3.0+6.0+5.5          |
| 25  | 4.5+3.0+6.0+6.0+5.5      |
| 31  | 4.5+3.0+6.0+6.0+6.0+5.5  |

### ■ブーム構成/ジブ構成

(クレーン最長仕様、タワークレーン最長仕様時)

(単位: m)

| ブーム長 | ブーム構成                                         |
|------|-----------------------------------------------|
| 18   | 7.5 (インナ) +10.5 (アウト)                         |
| 21   | 7.5+3.0+10.5                                  |
| 24   | 7.5+6.0+10.5                                  |
| 27   | 7.5+9.0+10.5                                  |
| 30   | 7.5+3.0+9.0+10.5                              |
| 33   | 7.5+6.0+9.0+10.5                              |
| 36   | 7.5+9.0+9.0+10.5                              |
| 39   | 7.5+3.0+9.0+9.0+10.5                          |
| 42   | 7.5+6.0+9.0+9.0+10.5                          |
| 45   | 7.5+9.0+9.0+9.0+10.5                          |
| 48   | 7.5+3.0+9.0+9.0+9.0+10.5                      |
| 51   | 7.5+6.0+9.0+9.0+9.0+10.5                      |
| 54   | 7.5+9.0+9.0+9.0+9.0+10.5                      |
| 57   | 7.5+3.0+9.0+9.0+9.0+9.0+10.5                  |
| 60   | 7.5+6.0+9.0+9.0+9.0+9.0+10.5                  |
| 63   | 7.5+9.0+9.0+9.0+9.0+9.0+10.5                  |
| 66   | 7.5+3.0+9.0+9.0+9.0+9.0+9.0+10.5              |
| 69   | 7.5+9.0※+6.0+9.0+9.0+9.0+9.0+10.5             |
| 72   | 7.5+9.0※+9.0+9.0+9.0+9.0+9.0+10.5             |
| 75   | 7.5+9.0※+3.0+9.0+9.0+9.0+9.0+9.0+10.5         |
| 78   | 7.5+9.0※+6.0+9.0+9.0+9.0+9.0+9.0+10.5         |
| 81   | 7.5+9.0※+3.0+6.0+9.0+9.0+9.0+9.0+9.0+10.5     |
| 84   | 7.5+9.0※+3.0+3.0+6.0+9.0+9.0+9.0+9.0+9.0+10.5 |

| ジブ長 | ジブ構成                     |
|-----|--------------------------|
| 13  | 4.5 (インナ) +3.0+5.5 (アウト) |
| 19  | 4.5+3.0+6.0+5.5          |
| 25  | 4.5+3.0+6.0+6.0+5.5      |
| 31  | 4.5+3.0+6.0+6.0+6.0+5.5  |

### ■ブーム構成/ジブ構成 (クレーン最長仕様時)

(単位: m)

| ブーム長 | ブーム構成                                         |
|------|-----------------------------------------------|
| 18   | 7.5 (インナ) +10.5 (アウト)                         |
| 21   | 7.5+3.0+10.5                                  |
| 24   | 7.5+6.0+10.5                                  |
| 27   | 7.5+9.0+10.5                                  |
| 30   | 7.5+3.0+9.0+10.5                              |
| 33   | 7.5+6.0+9.0+10.5                              |
| 36   | 7.5+9.0+9.0+10.5                              |
| 39   | 7.5+3.0+9.0+9.0+10.5                          |
| 42   | 7.5+6.0+9.0+9.0+10.5                          |
| 45   | 7.5+9.0+9.0+9.0+10.5                          |
| 48   | 7.5+3.0+9.0+9.0+9.0+10.5                      |
| 51   | 7.5+6.0+9.0+9.0+9.0+10.5                      |
| 54   | 7.5+9.0+9.0+9.0+9.0+10.5                      |
| 57   | 7.5+3.0+9.0+9.0+9.0+9.0+10.5                  |
| 60   | 7.5+6.0+9.0+9.0+9.0+9.0+10.5                  |
| 63   | 7.5+9.0+9.0+9.0+9.0+9.0+10.5                  |
| 66   | 7.5+3.0+9.0+9.0+9.0+9.0+9.0+10.5              |
| 69   | 7.5+9.0※+6.0+9.0+9.0+9.0+9.0+10.5             |
| 72   | 7.5+9.0※+9.0+9.0+9.0+9.0+9.0+10.5             |
| 75   | 7.5+9.0※+3.0+9.0+9.0+9.0+9.0+9.0+10.5         |
| 78   | 7.5+9.0※+6.0+9.0+9.0+9.0+9.0+9.0+10.5         |
| 81   | 7.5+9.0※+3.0+6.0+9.0+9.0+9.0+9.0+9.0+10.5     |
| 84   | 7.5+9.0※+3.0+3.0+6.0+9.0+9.0+9.0+9.0+9.0+10.5 |

| ジブ長 | ジブ構成                     |
|-----|--------------------------|
| 13  | 4.5 (インナ) +3.0+5.5 (アウト) |
| 19  | 4.5+3.0+6.0+5.5          |
| 25  | 4.5+3.0+6.0+6.0+5.5      |
| 31  | 4.5+3.0+6.0+6.0+6.0+5.5  |

#### 注意事項

- ※印の9.0mインサートブームは、ペンダントケーブルが1.5m+7.5mに分割されているタイプを使用してください。また、マスト使用時は1.5mペンダントケーブルを取り外し7.5mペンダントケーブルのみで使用してください。
- ブーム長さが45m~66mの時、マスト付とマスト無の選択が可能です。
- ブーム長さが69m以上の場合はマストを必要とします。

# クレーン (マスト無し)

■クレーン定格総荷重表

(単位: ton)

| 作業半径<br>(m) | ブーム長 (m)       |                |                |                |                |                |                |                |                |
|-------------|----------------|----------------|----------------|----------------|----------------|----------------|----------------|----------------|----------------|
|             | 18.0           | 21.0           | 24.0           | 27.0           | 30.0           | 33.0           | 36.0           | 39.0           | 42.0           |
| 4.8         | 180.0          |                |                |                |                |                |                |                |                |
| 5.0         | 180.0          |                |                |                |                |                |                |                |                |
| 6.0         | 151.0          | 140.0          |                |                |                |                |                |                |                |
| 7.0         | 126.5          | 126.2          | 125.0          | 124.6          |                |                |                |                |                |
| 8.0         | 109.5          | 109.2          | 108.9          | 108.6          | 100.0          | 8.9m×<br>95.0  |                |                |                |
| 9.0         | 95.5           | 95.2           | 94.9           | 94.6           | 94.3           | 94.0           | 90.0           | 90.0           |                |
| 10.0        | 84.0           | 83.7           | 83.4           | 83.1           | 82.9           | 82.6           | 82.3           | 82.0           | 11.0m×<br>70.0 |
| 12.0        | 67.6           | 67.3           | 67.0           | 66.7           | 66.4           | 66.1           | 65.8           | 65.6           | 65.3           |
| 14.0        | 56.5           | 56.2           | 55.9           | 55.6           | 55.3           | 55.0           | 54.7           | 54.5           | 54.2           |
| 16.0        | 48.2           | 47.9           | 47.6           | 47.3           | 47.0           | 46.7           | 46.4           | 46.2           | 45.9           |
| 18.0        | 17.1m×<br>44.5 | 41.2           | 40.9           | 40.6           | 40.3           | 40.0           | 39.7           | 39.5           | 39.2           |
| 20.0        |                | 19.7m×<br>36.7 | 35.7           | 35.4           | 35.1           | 34.8           | 34.5           | 34.3           | 34.0           |
| 22.0        |                |                | 31.7           | 31.4           | 31.1           | 30.8           | 30.5           | 30.3           | 30.3           |
| 24.0        |                |                | 22.3m×<br>31.2 | 28.2           | 27.9           | 27.6           | 27.3           | 27.1           | 26.9           |
| 26.0        |                |                |                | 24.9m×<br>27.1 | 25.3           | 25.0           | 24.7           | 24.5           | 24.3           |
| 28.0        |                |                |                |                | 27.5m×<br>23.1 | 22.5           | 22.2           | 22.0           | 21.8           |
| 30.0        |                |                |                |                |                | 20.4           | 20.1           | 19.9           | 19.7           |
| 32.0        |                |                |                |                |                | 30.1m×<br>20.1 | 18.2           | 18.0           | 17.8           |
| 34.0        |                |                |                |                |                |                | 32.7m×<br>17.7 | 16.6           | 16.4           |
| 36.0        |                |                |                |                |                |                |                | 35.3m×<br>15.8 | 15.2           |
| 38.0        |                |                |                |                |                |                |                |                | 37.9m×<br>14.0 |
| 40.0        |                |                |                |                |                |                |                |                |                |

| 作業半径<br>(m) | ブーム長 (m)       |                |                |               |                |               |      |      |
|-------------|----------------|----------------|----------------|---------------|----------------|---------------|------|------|
|             | 45.0           | 48.0           | 51.0           | 54.0          | 57.0           | 60.0          | 63.0 | 66.0 |
| 10.0        |                |                |                |               |                |               |      |      |
| 12.0        | 65.0           | 12.5m×<br>60.0 |                |               |                |               |      |      |
| 14.0        | 53.9           | 53.6           | 50.0           | 50.0          | 15.7m×<br>45.0 | 45.0          | 45.0 | 42.0 |
| 16.0        | 45.6           | 45.3           | 45.0           | 44.7          | 44.0           | 42.0          | 41.5 | 38.2 |
| 18.0        | 38.9           | 38.6           | 38.3           | 38.0          | 37.7           | 36.2          | 35.6 | 34.9 |
| 20.0        | 33.7           | 33.4           | 33.1           | 32.8          | 32.5           | 32.2          | 32.0 | 31.2 |
| 22.0        | 30.0           | 29.7           | 29.4           | 29.1          | 28.8           | 28.5          | 28.2 | 28.2 |
| 24.0        | 26.6           | 26.3           | 26.0           | 25.7          | 25.4           | 25.1          | 25.0 | 24.9 |
| 26.0        | 24.1           | 23.8           | 23.5           | 23.2          | 22.9           | 22.6          | 22.4 | 22.4 |
| 28.0        | 21.6           | 21.4           | 21.1           | 20.8          | 20.5           | 20.3          | 20.2 | 20.2 |
| 30.0        | 19.5           | 19.3           | 19.0           | 18.7          | 18.5           | 18.4          | 18.3 | 18.3 |
| 32.0        | 17.6           | 17.4           | 17.2           | 17.0          | 16.9           | 16.8          | 16.7 | 16.7 |
| 34.0        | 16.2           | 16.1           | 15.9           | 15.7          | 15.5           | 15.4          | 15.3 | 15.3 |
| 36.0        | 15.0           | 14.8           | 14.6           | 14.4          | 14.2           | 14.1          | 14.1 | 14.0 |
| 38.0        | 13.8           | 13.6           | 13.4           | 13.2          | 13.1           | 13.1          | 13.0 | 12.9 |
| 40.0        | 12.6           | 12.5           | 12.3           | 12.2          | 12.1           | 12.1          | 12.0 | 12.0 |
| 42.0        | 40.5m×<br>12.4 | 11.7           | 11.5           | 11.4          | 11.3           | 11.3          | 11.1 | 11.0 |
| 44.0        |                | 43.1m×<br>11.2 | 10.7           | 10.6          | 10.5           | 10.5          | 10.3 | 10.2 |
| 46.0        |                |                | 45.7m×<br>10.1 | 9.8           | 9.7            | 9.7           | 9.6  | 9.5  |
| 48.0        |                |                |                | 9.1           | 9.0            | 9.0           | 8.9  | 8.8  |
| 50.0        |                |                |                | 48.3m×<br>9.0 | 8.5            | 8.4           | 8.3  | 8.2  |
| 52.0        |                |                |                |               | 50.9m×<br>8.4  | 7.9           | 7.7  | 7.5  |
| 54.0        |                |                |                |               |                | 53.5m×<br>7.6 | 7.1  | 7.0  |
| 56.0        |                |                |                |               |                |               | 6.6  | 6.5  |
| 58.0        |                |                |                |               |                |               |      | 6.1  |
| 60.0        |                |                |                |               |                |               |      |      |

注意事項

1. 定格総荷重表の値は、水平堅土上に於ける全旋回、転倒荷重の78%以内、前方安定度1.15以上の値です。また、表中の太線より作業半径の小さい部分は各部の強度、作業半径の大きい部分は安定度にて制限された値です。
2. 実際につり上げ得る荷重は、本表の値からフック等の吊り具いっさいの重量を差し引いた値です。  
 180tonフック.....2.78ton    150tonフック.....2.78ton    100tonフック.....1.60ton  
 80tonフック.....1.40ton    60tonフック.....1.25ton    30tonフック.....0.80ton  
 15tonフック.....0.80ton    11tonフック.....0.40ton
3. ジブを装着した場合のブームの定格総荷重は、本表の値より下記の重量を差し引いた値です。(下記の値は、ジブ用フックを含んでいます。)  
 1.0m ジブ.....1.0ton    13.0m ジブ.....2.9ton    19.0m ジブ.....3.7ton  
 25.0m ジブ.....4.7ton    31.0m ジブ.....5.8ton
4. 定格総荷重はワイヤロープの掛数により下記の如く制限されます。  
 11tonまで.....1条掛け    22tonまで.....2条掛け    33tonまで.....3条掛け  
 44tonまで.....4条掛け    55tonまで.....5条掛け    66tonまで.....6条掛け  
 77tonまで.....7条掛け    87tonまで.....8条掛け    105tonまで.....10条掛け  
 125tonまで.....12条掛け    140tonまで.....14条掛け    150tonまで.....16条掛け  
 180tonまで.....18条掛け
5. 1.0m補ジブは18m~66mブームに装着可能です。また定格総荷重は装備されたブーム長さと同じの本表の値から0.5tonを差し引いた値です。但し、最大11tonを越えないで下さい。

## クレーン (マスト付き)

■クレーン定格総荷重表

(単位: ton)

| 作業半径<br>(m) | ブーム長 (m)       |                |                |               |                |               |      |      |      |      |      |      |      |      |
|-------------|----------------|----------------|----------------|---------------|----------------|---------------|------|------|------|------|------|------|------|------|
|             | 45.0           | 48.0           | 51.0           | 54.0          | 57.0           | 60.0          | 63.0 | 66.0 | 69.0 | 72.0 | 75.0 | 78.0 | 81.0 | 84.0 |
| 4.8         |                |                |                |               |                |               |      |      |      |      |      |      |      |      |
| 5.0         |                |                |                |               |                |               |      |      |      |      |      |      |      |      |
| 6.0         |                |                |                |               |                |               |      |      |      |      |      |      |      |      |
| 7.0         |                |                |                |               |                |               |      |      |      |      |      |      |      |      |
| 8.0         |                |                |                |               |                |               |      |      |      |      |      |      |      |      |
| 9.0         |                |                |                |               |                |               |      |      |      |      |      |      |      |      |
| 10.0        |                |                |                |               |                |               |      |      |      |      |      |      |      |      |
| 12.0        | 65.0           | 12.5m×<br>60.0 |                |               |                |               |      |      |      |      |      |      |      |      |
| 14.0        | 53.9           | 53.6           | 50.0           | 50.0          | 15.7m×<br>45.0 | 45.0          | 45.0 | 42.0 | 41.7 |      |      |      |      |      |
| 16.0        | 46.5           | 45.3           | 45.0           | 44.7          | 44.0           | 42.0          | 41.5 | 38.2 | 37.8 | 34.9 | 34.7 | 28.5 | 21.0 |      |
| 18.0        | 39.7           | 39.4           | 38.3           | 38.0          | 37.7           | 36.2          | 35.6 | 34.9 | 34.5 | 29.8 | 29.6 | 26.5 | 20.1 | 19.0 |
| 20.0        | 34.4           | 34.1           | 33.8           | 32.8          | 32.5           | 32.2          | 32.0 | 31.2 | 30.9 | 26.2 | 25.9 | 24.6 | 19.3 | 18.5 |
| 22.0        | 30.6           | 30.3           | 30.0           | 29.7          | 29.4           | 28.5          | 28.2 | 28.2 | 27.2 | 25.0 | 22.6 | 21.7 | 18.7 | 18.0 |
| 24.0        | 27.1           | 26.8           | 26.5           | 26.2          | 25.9           | 25.6          | 25.0 | 24.9 | 24.9 | 24.2 | 22.4 | 20.3 | 18.1 | 17.8 |
| 26.0        | 24.6           | 24.3           | 24.0           | 23.7          | 23.4           | 23.1          | 22.8 | 22.8 | 22.3 | 22.2 | 21.8 | 19.7 | 17.4 | 16.5 |
| 28.0        | 22.0           | 21.8           | 21.5           | 21.2          | 20.9           | 20.7          | 20.6 | 20.6 | 20.1 | 19.9 | 19.8 | 19.1 | 16.8 | 15.3 |
| 30.0        | 19.9           | 19.7           | 19.4           | 19.1          | 18.9           | 18.8          | 18.7 | 18.7 | 18.3 | 18.0 | 17.9 | 17.7 | 16.0 | 14.5 |
| 32.0        | 18.0           | 17.7           | 17.5           | 17.3          | 17.2           | 17.1          | 17.0 | 17.0 | 16.6 | 16.4 | 16.2 | 16.0 | 15.1 | 13.6 |
| 34.0        | 16.5           | 16.4           | 16.2           | 16.0          | 15.8           | 15.7          | 15.6 | 15.6 | 15.2 | 14.9 | 14.8 | 14.6 | 13.9 | 12.4 |
| 36.0        | 15.3           | 15.1           | 14.9           | 14.7          | 14.5           | 14.4          | 14.3 | 14.2 | 14.0 | 13.7 | 13.6 | 13.4 | 12.8 | 11.3 |
| 38.0        | 14.1           | 13.9           | 13.7           | 13.5          | 13.4           | 13.4          | 13.3 | 13.2 | 12.9 | 12.6 | 12.5 | 12.2 | 11.8 | 10.3 |
| 40.0        | 12.9           | 12.7           | 12.5           | 12.4          | 12.3           | 12.3          | 12.2 | 12.2 | 11.9 | 11.6 | 11.4 | 11.2 | 11.0 | 9.5  |
| 42.0        | 40.5m×<br>12.6 | 11.9           | 11.7           | 11.6          | 11.5           | 11.5          | 11.3 | 11.3 | 10.9 | 10.6 | 10.4 | 10.2 | 10.1 | 8.6  |
| 44.0        |                | 43.1m×<br>11.4 | 10.9           | 10.8          | 10.7           | 10.7          | 10.5 | 10.4 | 10.1 | 9.7  | 9.6  | 9.4  | 9.2  | 7.7  |
| 46.0        |                |                | 45.7m×<br>10.3 | 10.0          | 9.9            | 9.9           | 9.8  | 9.7  | 9.4  | 9.1  | 8.9  | 8.7  | 8.5  | 7.0  |
| 48.0        |                |                |                | 9.3           | 9.2            | 9.2           | 9.1  | 9.0  | 8.6  | 8.3  | 8.2  | 8.0  | 7.8  | 6.3  |
| 50.0        |                |                |                | 48.3m×<br>9.2 | 8.7            | 8.6           | 8.5  | 8.4  | 8.0  | 7.7  | 7.5  | 7.3  | 7.2  | 5.7  |
| 52.0        |                |                |                |               | 50.9m×<br>8.6  | 8.1           | 7.9  | 7.7  | 7.4  | 7.1  | 7.0  | 6.8  | 6.6  | 5.1  |
| 54.0        |                |                |                |               |                | 53.5m×<br>7.7 | 7.2  | 7.1  | 6.9  | 6.6  | 6.4  | 6.2  | 6.1  | 4.6  |
| 56.0        |                |                |                |               |                |               | 6.7  | 6.6  | 6.4  | 6.1  | 5.9  | 5.6  | 5.5  | 4.0  |
| 58.0        |                |                |                |               |                |               |      | 6.2  | 6.0  | 5.6  | 5.4  | 5.1  | 5.0  | 3.5  |
| 60.0        |                |                |                |               |                |               |      |      | 5.5  | 5.2  | 5.0  | 4.7  | 4.5  | 3.0  |
| 62.0        |                |                |                |               |                |               |      |      | 5.1  | 4.7  | 4.5  | 4.3  | 4.1  | 2.6  |
| 64.0        |                |                |                |               |                |               |      |      |      | 4.3  | 4.1  | 3.9  | 3.7  | 2.2  |

注意事項

1. 定格総荷重表の値は、水平堅土上に於ける全旋回、転倒荷重の78%以内、前方安定度1.15以上の値です。また、表中の太線より作業半径の小さい部分は各部の強度、作業半径の大きい部分は安定度にて制限された値です。
2. 実際につり上げ得る荷重は、本表の値からフック等の吊り具いっさいの重量を差し引いた値です。  
 180tonフック……2.78ton    150tonフック……2.78ton    100tonフック……1.60ton  
 80tonフック……1.40ton    60tonフック……1.25ton    30tonフック……0.80ton  
 15tonフック……0.80ton    11tonフック……0.40ton
3. ジブを装着した場合のブームの定格総荷重は、本表の値より下記の重量を差し引いた値です。(下記の値は、ジブ用フックを含んでいます。)  
 1.0m ジブ……1.0ton    13.0m ジブ……2.9ton    19.0m ジブ……3.7ton  
 25.0m ジブ……4.7ton    31.0m ジブ……5.8ton
4. 定格総荷重はワイヤロープの掛数により下記の如く制限されます。  
 11tonまで……1条掛け    22tonまで……2条掛け    33tonまで……3条掛け  
 44tonまで……4条掛け    55tonまで……5条掛け    66tonまで……6条掛け  
 77tonまで……7条掛け    87tonまで……8条掛け    105tonまで……10条掛け  
 125tonまで……12条掛け    140tonまで……14条掛け    150tonまで……16条掛け  
 180tonまで……18条掛け
5. 1.0m補ジブは45m～84mブームに装着可能です。  
 また定格総荷重は装備されたブーム長さと同じの本表の値から0.5tonを差し引いた値です。但し、最大11tonを越えないで下さい。



## クレーン (マスト無し)

■ジブ定格総荷重表

(単位: ton)

| ブーム長 (m)    | 63.0           |                |                |      |                |               |     |               |               |               |     |               | 66.0 |      |      |      |      |     |     |     |      |     |     |     |      |     |     |    |      |     |    |     |     |    |     |                |                |  |  |  |               |  |  |      |      |      |      |      |               |      |               |     |     |               |     |     |     |               |     |     |     |  |  |  |  |  |  |  |  |  |  |      |      |      |               |      |      |      |      |                |                |     |  |  |  |  |     |  |     |     |     |     |  |  |  |  |  |  |  |  |  |  |  |  |  |  |  |  |  |  |  |  |  |  |  |     |               |  |  |  |  |  |  |  |  |  |  |  |  |  |  |  |  |  |  |  |  |  |  |  |  |  |  |  |  |  |  |  |  |  |     |  |  |  |  |  |  |  |  |  |  |  |  |  |  |  |  |  |  |  |  |  |  |  |  |  |  |  |  |  |  |  |  |  |  |
|-------------|----------------|----------------|----------------|------|----------------|---------------|-----|---------------|---------------|---------------|-----|---------------|------|------|------|------|------|-----|-----|-----|------|-----|-----|-----|------|-----|-----|----|------|-----|----|-----|-----|----|-----|----------------|----------------|--|--|--|---------------|--|--|------|------|------|------|------|---------------|------|---------------|-----|-----|---------------|-----|-----|-----|---------------|-----|-----|-----|--|--|--|--|--|--|--|--|--|--|------|------|------|---------------|------|------|------|------|----------------|----------------|-----|--|--|--|--|-----|--|-----|-----|-----|-----|--|--|--|--|--|--|--|--|--|--|--|--|--|--|--|--|--|--|--|--|--|--|--|-----|---------------|--|--|--|--|--|--|--|--|--|--|--|--|--|--|--|--|--|--|--|--|--|--|--|--|--|--|--|--|--|--|--|--|--|-----|--|--|--|--|--|--|--|--|--|--|--|--|--|--|--|--|--|--|--|--|--|--|--|--|--|--|--|--|--|--|--|--|--|--|
| ジブ長 (m)     | 13.0           |                |                |      | 19.0           |               |     |               | 25.0          |               |     |               | 31.0 |      |      |      | 13.0 |     |     |     | 19.0 |     |     |     | 25.0 |     |     |    | 31.0 |     |    |     |     |    |     |                |                |  |  |  |               |  |  |      |      |      |      |      |               |      |               |     |     |               |     |     |     |               |     |     |     |  |  |  |  |  |  |  |  |  |  |      |      |      |               |      |      |      |      |                |                |     |  |  |  |  |     |  |     |     |     |     |  |  |  |  |  |  |  |  |  |  |  |  |  |  |  |  |  |  |  |  |  |  |  |     |               |  |  |  |  |  |  |  |  |  |  |  |  |  |  |  |  |  |  |  |  |  |  |  |  |  |  |  |  |  |  |  |  |  |     |  |  |  |  |  |  |  |  |  |  |  |  |  |  |  |  |  |  |  |  |  |  |  |  |  |  |  |  |  |  |  |  |  |  |
| オフセット<br>角度 | 5°             | 15°            | 30°            | 5°   | 15°            | 30°           | 5°  | 15°           | 30°           | 5°            | 15° | 30°           | 5°   | 15°  | 30°  | 5°   | 15°  | 30° | 5°  | 15° | 30°  | 5°  | 15° | 30° | 5°   | 15° | 30° | 5° | 15°  | 30° | 5° | 15° | 30° | 5° | 15° | 30°            |                |  |  |  |               |  |  |      |      |      |      |      |               |      |               |     |     |               |     |     |     |               |     |     |     |  |  |  |  |  |  |  |  |  |  |      |      |      |               |      |      |      |      |                |                |     |  |  |  |  |     |  |     |     |     |     |  |  |  |  |  |  |  |  |  |  |  |  |  |  |  |  |  |  |  |  |  |  |  |     |               |  |  |  |  |  |  |  |  |  |  |  |  |  |  |  |  |  |  |  |  |  |  |  |  |  |  |  |  |  |  |  |  |  |     |  |  |  |  |  |  |  |  |  |  |  |  |  |  |  |  |  |  |  |  |  |  |  |  |  |  |  |  |  |  |  |  |  |  |
| 作業半径 (m)    |                |                |                |      |                |               |     |               |               |               |     |               |      |      |      |      |      |     |     |     |      |     |     |     |      |     |     |    |      |     |    |     |     |    |     |                |                |  |  |  |               |  |  |      |      |      |      |      |               |      |               |     |     |               |     |     |     |               |     |     |     |  |  |  |  |  |  |  |  |  |  |      |      |      |               |      |      |      |      |                |                |     |  |  |  |  |     |  |     |     |     |     |  |  |  |  |  |  |  |  |  |  |  |  |  |  |  |  |  |  |  |  |  |  |  |     |               |  |  |  |  |  |  |  |  |  |  |  |  |  |  |  |  |  |  |  |  |  |  |  |  |  |  |  |  |  |  |  |  |  |     |  |  |  |  |  |  |  |  |  |  |  |  |  |  |  |  |  |  |  |  |  |  |  |  |  |  |  |  |  |  |  |  |  |  |
| 12.0        |                |                |                |      |                |               |     |               |               |               |     |               |      |      |      |      |      |     |     |     |      |     |     |     |      |     |     |    |      |     |    |     |     |    |     |                |                |  |  |  |               |  |  |      |      |      |      |      |               |      |               |     |     |               |     |     |     |               |     |     |     |  |  |  |  |  |  |  |  |  |  |      |      |      |               |      |      |      |      |                |                |     |  |  |  |  |     |  |     |     |     |     |  |  |  |  |  |  |  |  |  |  |  |  |  |  |  |  |  |  |  |  |  |  |  |     |               |  |  |  |  |  |  |  |  |  |  |  |  |  |  |  |  |  |  |  |  |  |  |  |  |  |  |  |  |  |  |  |  |  |     |  |  |  |  |  |  |  |  |  |  |  |  |  |  |  |  |  |  |  |  |  |  |  |  |  |  |  |  |  |  |  |  |  |  |
| 14.0        |                |                |                |      |                |               |     |               |               |               |     |               |      |      |      |      |      |     |     |     |      |     |     |     |      |     |     |    |      |     |    |     |     |    |     |                |                |  |  |  |               |  |  |      |      |      |      |      |               |      |               |     |     |               |     |     |     |               |     |     |     |  |  |  |  |  |  |  |  |  |  |      |      |      |               |      |      |      |      |                |                |     |  |  |  |  |     |  |     |     |     |     |  |  |  |  |  |  |  |  |  |  |  |  |  |  |  |  |  |  |  |  |  |  |  |     |               |  |  |  |  |  |  |  |  |  |  |  |  |  |  |  |  |  |  |  |  |  |  |  |  |  |  |  |  |  |  |  |  |  |     |  |  |  |  |  |  |  |  |  |  |  |  |  |  |  |  |  |  |  |  |  |  |  |  |  |  |  |  |  |  |  |  |  |  |
| 16.0        | 17.8m×<br>15.0 |                |                |      |                |               |     |               |               |               |     |               |      |      |      |      |      |     |     |     |      |     |     |     |      |     |     |    |      |     |    |     |     |    |     | 17.7m×<br>15.0 |                |  |  |  |               |  |  |      |      |      |      |      |               |      |               |     |     |               |     |     |     |               |     |     |     |  |  |  |  |  |  |  |  |  |  |      |      |      |               |      |      |      |      |                |                |     |  |  |  |  |     |  |     |     |     |     |  |  |  |  |  |  |  |  |  |  |  |  |  |  |  |  |  |  |  |  |  |  |  |     |               |  |  |  |  |  |  |  |  |  |  |  |  |  |  |  |  |  |  |  |  |  |  |  |  |  |  |  |  |  |  |  |  |  |     |  |  |  |  |  |  |  |  |  |  |  |  |  |  |  |  |  |  |  |  |  |  |  |  |  |  |  |  |  |  |  |  |  |  |
| 18.0        | 15.0           |                |                |      |                |               |     |               |               |               |     |               |      |      |      |      |      |     |     |     |      |     |     |     |      |     |     |    |      |     |    |     |     |    |     | 15.0           | 19.8m×<br>12.0 |  |  |  |               |  |  |      |      |      |      |      |               |      |               |     |     |               |     |     |     |               |     |     |     |  |  |  |  |  |  |  |  |  |  |      |      |      |               |      |      |      |      |                |                |     |  |  |  |  |     |  |     |     |     |     |  |  |  |  |  |  |  |  |  |  |  |  |  |  |  |  |  |  |  |  |  |  |  |     |               |  |  |  |  |  |  |  |  |  |  |  |  |  |  |  |  |  |  |  |  |  |  |  |  |  |  |  |  |  |  |  |  |  |     |  |  |  |  |  |  |  |  |  |  |  |  |  |  |  |  |  |  |  |  |  |  |  |  |  |  |  |  |  |  |  |  |  |  |
| 20.0        | 15.0           | 20.1m×<br>13.0 |                |      |                |               |     |               |               |               |     |               |      |      |      |      |      |     |     |     |      |     |     |     |      |     |     |    |      |     |    |     |     |    |     |                | 21.7m×<br>8.0  |  |  |  |               |  |  |      |      |      |      |      |               |      |               |     |     |               |     |     |     |               |     |     |     |  |  |  |  |  |  |  |  |  |  | 15.0 | 13.0 | 12.0 | 21.5m×<br>8.0 |      |      |      |      |                |                |     |  |  |  |  |     |  |     |     |     |     |  |  |  |  |  |  |  |  |  |  |  |  |  |  |  |  |  |  |  |  |  |  |  |     |               |  |  |  |  |  |  |  |  |  |  |  |  |  |  |  |  |  |  |  |  |  |  |  |  |  |  |  |  |  |  |  |  |  |     |  |  |  |  |  |  |  |  |  |  |  |  |  |  |  |  |  |  |  |  |  |  |  |  |  |  |  |  |  |  |  |  |  |  |
| 22.0        | 15.0           | 13.0           | 22.4m×<br>12.0 | 12.0 | 22.6m×<br>10.0 | 8.0           |     |               |               |               |     |               |      |      |      |      |      |     |     |     |      |     |     |     |      |     |     |    |      |     |    |     |     |    |     |                |                |  |  |  | 22.9m×<br>4.0 |  |  |      |      |      |      |      |               |      |               |     |     |               |     |     |     |               |     |     |     |  |  |  |  |  |  |  |  |  |  |      |      |      |               | 15.0 | 13.0 | 12.0 | 12.0 | 22.3m×<br>12.0 | 23.5m×<br>10.0 | 8.0 |  |  |  |  |     |  |     |     |     |     |  |  |  |  |  |  |  |  |  |  |  |  |  |  |  |  |  |  |  |  |  |  |  |     | 22.7m×<br>4.0 |  |  |  |  |  |  |  |  |  |  |  |  |  |  |  |  |  |  |  |  |  |  |  |  |  |  |  |  |  |  |  |  |  |     |  |  |  |  |  |  |  |  |  |  |  |  |  |  |  |  |  |  |  |  |  |  |  |  |  |  |  |  |  |  |  |  |  |  |
| 24.0        | 15.0           | 13.0           | 12.0           | 12.0 | 10.0           | 8.0           |     |               |               |               |     |               |      |      |      |      |      |     |     |     |      |     |     |     |      |     |     |    |      |     |    |     |     |    |     |                |                |  |  |  | 4.0           |  |  |      |      |      |      |      |               |      |               |     |     |               |     |     |     |               |     |     |     |  |  |  |  |  |  |  |  |  |  |      |      |      |               | 15.0 | 13.0 | 12.0 | 12.0 | 10.0           | 8.0            |     |  |  |  |  |     |  |     |     |     |     |  |  |  |  |  |  |  |  |  |  |  |  |  |  |  |  |  |  |  |  |  |  |  | 8.0 |               |  |  |  |  |  |  |  |  |  |  |  |  |  |  |  |  |  |  |  |  |  |  |  |  |  |  |  |  |  |  |  |  |  | 4.0 |  |  |  |  |  |  |  |  |  |  |  |  |  |  |  |  |  |  |  |  |  |  |  |  |  |  |  |  |  |  |  |  |  |  |
| 26.0        | 15.0           | 13.0           | 12.0           | 12.0 | 10.0           | 22.2m×<br>8.0 | 8.0 | 26.5m×<br>7.0 | 4.0           |               |     |               |      |      |      |      |      |     |     |     |      |     |     |     |      |     |     |    |      |     |    |     |     |    |     |                |                |  |  |  |               |  |  | 15.0 | 13.0 | 12.0 | 12.0 | 10.0 | 27.1m×<br>8.0 | 8.0  | 26.3m×<br>7.0 | 4.0 |     |               |     |     |     |               |     |     |     |  |  |  |  |  |  |  |  |  |  |      |      |      |               |      |      |      |      |                |                |     |  |  |  |  | 4.0 |  |     |     |     |     |  |  |  |  |  |  |  |  |  |  |  |  |  |  |  |  |  |  |  |  |  |  |  |     |               |  |  |  |  |  |  |  |  |  |  |  |  |  |  |  |  |  |  |  |  |  |  |  |  |  |  |  |  |  |  |  |  |  |     |  |  |  |  |  |  |  |  |  |  |  |  |  |  |  |  |  |  |  |  |  |  |  |  |  |  |  |  |  |  |  |  |  |  |
| 28.0        | 15.0           | 13.0           | 12.0           | 12.0 | 10.0           | 8.0           | 8.0 | 7.0           | 4.0           | 28.6m×<br>3.5 |     |               |      |      |      |      |      |     |     |     |      |     |     |     |      |     |     |    |      |     |    |     |     |    |     |                |                |  |  |  |               |  |  |      | 15.0 | 13.0 | 12.0 | 12.0 | 10.0          | 8.0  | 8.0           | 7.0 | 4.0 | 28.6m×<br>3.5 |     |     |     |               |     |     |     |  |  |  |  |  |  |  |  |  |  |      |      |      |               |      |      |      |      |                |                |     |  |  |  |  |     |  | 4.0 | 3.5 |     |     |  |  |  |  |  |  |  |  |  |  |  |  |  |  |  |  |  |  |  |  |  |  |  |     |               |  |  |  |  |  |  |  |  |  |  |  |  |  |  |  |  |  |  |  |  |  |  |  |  |  |  |  |  |  |  |  |  |  |     |  |  |  |  |  |  |  |  |  |  |  |  |  |  |  |  |  |  |  |  |  |  |  |  |  |  |  |  |  |  |  |  |  |  |
| 30.0        | 15.0           | 13.0           | 12.0           | 12.0 | 10.0           | 8.0           | 8.0 | 7.0           | 31.2m×<br>6.0 | 4.0           | 3.5 |               |      |      |      |      |      |     |     |     |      |     |     |     |      |     |     |    |      |     |    |     |     |    |     |                |                |  |  |  |               |  |  |      |      | 15.0 | 13.0 | 12.0 | 12.0          | 10.0 | 8.0           | 8.0 | 7.0 | 31.0m×<br>6.0 | 4.0 | 3.5 |     |               |     |     |     |  |  |  |  |  |  |  |  |  |  |      |      |      |               |      |      |      |      |                |                |     |  |  |  |  |     |  |     |     | 4.0 | 3.5 |  |  |  |  |  |  |  |  |  |  |  |  |  |  |  |  |  |  |  |  |  |  |  |     |               |  |  |  |  |  |  |  |  |  |  |  |  |  |  |  |  |  |  |  |  |  |  |  |  |  |  |  |  |  |  |  |  |  |     |  |  |  |  |  |  |  |  |  |  |  |  |  |  |  |  |  |  |  |  |  |  |  |  |  |  |  |  |  |  |  |  |  |  |
| 32.0        | 15.0           | 13.0           | 12.0           | 12.0 | 10.0           | 8.0           | 8.0 | 7.0           | 6.0           | 4.0           | 3.5 |               |      |      |      |      |      |     |     |     |      |     |     |     |      |     |     |    |      |     |    |     |     |    |     |                |                |  |  |  |               |  |  |      |      | 15.0 | 13.0 | 12.0 | 12.0          | 10.0 | 8.0           | 8.0 | 7.0 | 6.0           | 4.0 | 3.5 |     |               |     |     |     |  |  |  |  |  |  |  |  |  |  |      |      |      |               |      |      |      |      |                |                |     |  |  |  |  |     |  |     |     | 4.0 | 3.5 |  |  |  |  |  |  |  |  |  |  |  |  |  |  |  |  |  |  |  |  |  |  |  |     |               |  |  |  |  |  |  |  |  |  |  |  |  |  |  |  |  |  |  |  |  |  |  |  |  |  |  |  |  |  |  |  |  |  |     |  |  |  |  |  |  |  |  |  |  |  |  |  |  |  |  |  |  |  |  |  |  |  |  |  |  |  |  |  |  |  |  |  |  |
| 34.0        | 15.0           | 13.0           | 12.0           | 12.0 | 10.0           | 8.0           | 8.0 | 7.0           | 6.0           | 4.0           | 3.5 | 34.8m×<br>3.0 |      |      |      |      |      |     |     |     |      |     |     |     |      |     |     |    |      |     |    |     |     |    |     |                |                |  |  |  |               |  |  |      |      |      | 15.0 | 13.0 | 12.0          | 12.0 | 10.0          | 8.0 | 8.0 | 7.0           | 6.0 | 4.0 | 3.5 | 35.0m×<br>3.0 |     |     |     |  |  |  |  |  |  |  |  |  |  |      |      |      |               |      |      |      |      |                |                |     |  |  |  |  |     |  |     |     |     |     |  |  |  |  |  |  |  |  |  |  |  |  |  |  |  |  |  |  |  |  |  |  |  |     |               |  |  |  |  |  |  |  |  |  |  |  |  |  |  |  |  |  |  |  |  |  |  |  |  |  |  |  |  |  |  |  |  |  |     |  |  |  |  |  |  |  |  |  |  |  |  |  |  |  |  |  |  |  |  |  |  |  |  |  |  |  |  |  |  |  |  |  |  |
| 36.0        | 14.1           | 13.0           | 12.0           | 12.0 | 10.0           | 8.0           | 8.0 | 7.0           | 6.0           | 4.0           | 3.5 | 3.0           | 14.0 | 13.0 | 12.0 | 12.0 | 10.0 | 8.0 | 8.0 | 7.0 | 6.0  | 4.0 | 3.5 | 3.0 |      |     |     |    |      |     |    |     |     |    |     |                |                |  |  |  |               |  |  |      |      |      |      |      |               |      |               |     |     |               |     |     |     |               | 4.0 | 3.5 | 3.0 |  |  |  |  |  |  |  |  |  |  |      |      |      |               |      |      |      |      |                |                |     |  |  |  |  |     |  |     |     |     |     |  |  |  |  |  |  |  |  |  |  |  |  |  |  |  |  |  |  |  |  |  |  |  |     |               |  |  |  |  |  |  |  |  |  |  |  |  |  |  |  |  |  |  |  |  |  |  |  |  |  |  |  |  |  |  |  |  |  |     |  |  |  |  |  |  |  |  |  |  |  |  |  |  |  |  |  |  |  |  |  |  |  |  |  |  |  |  |  |  |  |  |  |  |
| 38.0        | 13.0           | 13.0           | 12.0           | 12.0 | 10.0           | 8.0           | 8.0 | 7.0           | 6.0           | 4.0           | 3.5 | 3.0           | 12.9 | 12.9 | 12.0 | 12.0 | 10.0 | 8.0 | 8.0 | 7.0 | 6.0  | 4.0 | 3.5 | 3.0 |      |     |     |    |      |     |    |     |     |    |     |                |                |  |  |  |               |  |  |      |      |      |      |      |               |      |               |     |     |               |     |     |     |               | 4.0 | 3.5 | 3.0 |  |  |  |  |  |  |  |  |  |  |      |      |      |               |      |      |      |      |                |                |     |  |  |  |  |     |  |     |     |     |     |  |  |  |  |  |  |  |  |  |  |  |  |  |  |  |  |  |  |  |  |  |  |  |     |               |  |  |  |  |  |  |  |  |  |  |  |  |  |  |  |  |  |  |  |  |  |  |  |  |  |  |  |  |  |  |  |  |  |     |  |  |  |  |  |  |  |  |  |  |  |  |  |  |  |  |  |  |  |  |  |  |  |  |  |  |  |  |  |  |  |  |  |  |
| 40.0        | 12.0           | 12.0           | 12.0           | 12.0 | 10.0           | 8.0           | 8.0 | 7.0           | 6.0           | 4.0           | 3.5 | 3.0           | 12.0 | 12.0 | 12.0 | 12.0 | 10.0 | 8.0 | 8.0 | 7.0 | 6.0  | 4.0 | 3.5 | 3.0 |      |     |     |    |      |     |    |     |     |    |     |                |                |  |  |  |               |  |  |      |      |      |      |      |               |      |               |     |     |               |     |     |     |               | 4.0 | 3.5 | 3.0 |  |  |  |  |  |  |  |  |  |  |      |      |      |               |      |      |      |      |                |                |     |  |  |  |  |     |  |     |     |     |     |  |  |  |  |  |  |  |  |  |  |  |  |  |  |  |  |  |  |  |  |  |  |  |     |               |  |  |  |  |  |  |  |  |  |  |  |  |  |  |  |  |  |  |  |  |  |  |  |  |  |  |  |  |  |  |  |  |  |     |  |  |  |  |  |  |  |  |  |  |  |  |  |  |  |  |  |  |  |  |  |  |  |  |  |  |  |  |  |  |  |  |  |  |
| 42.0        | 11.1           | 11.1           | 11.1           | 11.1 | 10.0           | 8.0           | 8.0 | 7.0           | 6.0           | 4.0           | 3.5 | 3.0           | 11.0 | 11.0 | 11.0 | 11.0 | 10.0 | 8.0 | 8.0 | 7.0 | 6.0  | 4.0 | 3.5 | 3.0 |      |     |     |    |      |     |    |     |     |    |     |                |                |  |  |  |               |  |  |      |      |      |      |      |               |      |               |     |     |               |     |     |     |               | 4.0 | 3.5 | 3.0 |  |  |  |  |  |  |  |  |  |  |      |      |      |               |      |      |      |      |                |                |     |  |  |  |  |     |  |     |     |     |     |  |  |  |  |  |  |  |  |  |  |  |  |  |  |  |  |  |  |  |  |  |  |  |     |               |  |  |  |  |  |  |  |  |  |  |  |  |  |  |  |  |  |  |  |  |  |  |  |  |  |  |  |  |  |  |  |  |  |     |  |  |  |  |  |  |  |  |  |  |  |  |  |  |  |  |  |  |  |  |  |  |  |  |  |  |  |  |  |  |  |  |  |  |
| 44.0        | 10.3           | 10.3           | 10.3           | 10.3 | 10.0           | 8.0           | 8.0 | 7.0           | 6.0           | 4.0           | 3.5 | 3.0           | 10.2 | 10.2 | 10.2 | 10.2 | 10.0 | 8.0 | 8.0 | 7.0 | 6.0  | 4.0 | 3.5 | 3.0 |      |     |     |    |      |     |    |     |     |    |     |                |                |  |  |  |               |  |  |      |      |      |      |      |               |      |               |     |     |               |     |     |     |               | 4.0 | 3.5 | 3.0 |  |  |  |  |  |  |  |  |  |  |      |      |      |               |      |      |      |      |                |                |     |  |  |  |  |     |  |     |     |     |     |  |  |  |  |  |  |  |  |  |  |  |  |  |  |  |  |  |  |  |  |  |  |  |     |               |  |  |  |  |  |  |  |  |  |  |  |  |  |  |  |  |  |  |  |  |  |  |  |  |  |  |  |  |  |  |  |  |  |     |  |  |  |  |  |  |  |  |  |  |  |  |  |  |  |  |  |  |  |  |  |  |  |  |  |  |  |  |  |  |  |  |  |  |
| 46.0        | 9.6            | 9.6            | 9.6            | 9.6  | 9.6            | 8.0           | 8.0 | 7.0           | 6.0           | 4.0           | 3.5 | 3.0           | 9.5  | 9.5  | 9.5  | 9.5  | 9.5  | 8.0 | 8.0 | 7.0 | 6.0  | 4.0 | 3.5 | 3.0 |      |     |     |    |      |     |    |     |     |    |     |                |                |  |  |  |               |  |  |      |      |      |      |      |               |      |               |     |     |               |     |     |     |               | 4.0 | 3.5 | 3.0 |  |  |  |  |  |  |  |  |  |  |      |      |      |               |      |      |      |      |                |                |     |  |  |  |  |     |  |     |     |     |     |  |  |  |  |  |  |  |  |  |  |  |  |  |  |  |  |  |  |  |  |  |  |  |     |               |  |  |  |  |  |  |  |  |  |  |  |  |  |  |  |  |  |  |  |  |  |  |  |  |  |  |  |  |  |  |  |  |  |     |  |  |  |  |  |  |  |  |  |  |  |  |  |  |  |  |  |  |  |  |  |  |  |  |  |  |  |  |  |  |  |  |  |  |
| 48.0        | 8.9            | 8.9            | 8.9            | 8.9  | 8.9            | 8.0           | 8.0 | 7.0           | 6.0           | 4.0           | 3.5 | 3.0           | 8.8  | 8.8  | 8.8  | 8.8  | 8.8  | 8.0 | 8.0 | 7.0 | 6.0  | 4.0 | 3.5 | 3.0 |      |     |     |    |      |     |    |     |     |    |     |                |                |  |  |  |               |  |  |      |      |      |      |      |               |      |               |     |     |               |     |     |     |               | 4.0 | 3.5 | 3.0 |  |  |  |  |  |  |  |  |  |  |      |      |      |               |      |      |      |      |                |                |     |  |  |  |  |     |  |     |     |     |     |  |  |  |  |  |  |  |  |  |  |  |  |  |  |  |  |  |  |  |  |  |  |  |     |               |  |  |  |  |  |  |  |  |  |  |  |  |  |  |  |  |  |  |  |  |  |  |  |  |  |  |  |  |  |  |  |  |  |     |  |  |  |  |  |  |  |  |  |  |  |  |  |  |  |  |  |  |  |  |  |  |  |  |  |  |  |  |  |  |  |  |  |  |
| 50.0        | 8.3            | 8.3            | 8.3            | 8.3  | 8.3            | 8.0           | 8.0 | 7.0           | 6.0           | 4.0           | 3.5 | 3.0           | 8.2  | 8.2  | 8.2  | 8.2  | 8.2  | 8.0 | 8.0 | 7.0 | 6.0  | 4.0 | 3.5 | 3.0 |      |     |     |    |      |     |    |     |     |    |     |                |                |  |  |  |               |  |  |      |      |      |      |      |               |      |               |     |     |               |     |     |     |               | 4.0 | 3.5 | 3.0 |  |  |  |  |  |  |  |  |  |  |      |      |      |               |      |      |      |      |                |                |     |  |  |  |  |     |  |     |     |     |     |  |  |  |  |  |  |  |  |  |  |  |  |  |  |  |  |  |  |  |  |  |  |  |     |               |  |  |  |  |  |  |  |  |  |  |  |  |  |  |  |  |  |  |  |  |  |  |  |  |  |  |  |  |  |  |  |  |  |     |  |  |  |  |  |  |  |  |  |  |  |  |  |  |  |  |  |  |  |  |  |  |  |  |  |  |  |  |  |  |  |  |  |  |
| 52.0        | 7.7            | 7.7            | 7.7            | 7.7  | 7.7            | 7.7           | 7.7 | 7.0           | 6.0           | 4.0           | 3.5 | 3.0           | 7.5  | 7.5  | 7.5  | 7.5  | 7.5  | 7.5 | 7.5 | 7.0 | 6.0  | 4.0 | 3.5 | 3.0 |      |     |     |    |      |     |    |     |     |    |     |                |                |  |  |  |               |  |  |      |      |      |      |      |               |      |               |     |     |               |     |     |     |               | 4.0 | 3.5 | 3.0 |  |  |  |  |  |  |  |  |  |  |      |      |      |               |      |      |      |      |                |                |     |  |  |  |  |     |  |     |     |     |     |  |  |  |  |  |  |  |  |  |  |  |  |  |  |  |  |  |  |  |  |  |  |  |     |               |  |  |  |  |  |  |  |  |  |  |  |  |  |  |  |  |  |  |  |  |  |  |  |  |  |  |  |  |  |  |  |  |  |     |  |  |  |  |  |  |  |  |  |  |  |  |  |  |  |  |  |  |  |  |  |  |  |  |  |  |  |  |  |  |  |  |  |  |
| 54.0        | 7.1            | 7.1            | 7.1            | 7.1  | 7.1            | 7.1           | 7.1 | 7.0           | 6.0           | 4.0           | 3.5 | 3.0           | 7.0  | 7.0  | 7.0  | 7.0  | 7.0  | 7.0 | 7.0 | 7.0 | 6.0  | 4.0 | 3.5 | 3.0 |      |     |     |    |      |     |    |     |     |    |     |                |                |  |  |  |               |  |  |      |      |      |      |      |               |      |               |     |     |               |     |     |     |               | 4.0 | 3.5 | 3.0 |  |  |  |  |  |  |  |  |  |  |      |      |      |               |      |      |      |      |                |                |     |  |  |  |  |     |  |     |     |     |     |  |  |  |  |  |  |  |  |  |  |  |  |  |  |  |  |  |  |  |  |  |  |  |     |               |  |  |  |  |  |  |  |  |  |  |  |  |  |  |  |  |  |  |  |  |  |  |  |  |  |  |  |  |  |  |  |  |  |     |  |  |  |  |  |  |  |  |  |  |  |  |  |  |  |  |  |  |  |  |  |  |  |  |  |  |  |  |  |  |  |  |  |  |
| 56.0        | 6.6            | 6.6            | 6.6            | 6.6  | 6.6            | 6.6           | 6.6 | 6.6           | 6.0           | 4.0           | 3.5 | 3.0           | 6.5  | 6.5  | 6.5  | 6.5  | 6.5  | 6.5 | 6.5 | 6.5 | 6.0  | 4.0 | 3.5 | 3.0 |      |     |     |    |      |     |    |     |     |    |     |                |                |  |  |  |               |  |  |      |      |      |      |      |               |      |               |     |     |               |     |     |     |               | 4.0 | 3.5 | 3.0 |  |  |  |  |  |  |  |  |  |  |      |      |      |               |      |      |      |      |                |                |     |  |  |  |  |     |  |     |     |     |     |  |  |  |  |  |  |  |  |  |  |  |  |  |  |  |  |  |  |  |  |  |  |  |     |               |  |  |  |  |  |  |  |  |  |  |  |  |  |  |  |  |  |  |  |  |  |  |  |  |  |  |  |  |  |  |  |  |  |     |  |  |  |  |  |  |  |  |  |  |  |  |  |  |  |  |  |  |  |  |  |  |  |  |  |  |  |  |  |  |  |  |  |  |
| 58.0        |                |                |                |      |                |               |     |               |               |               |     |               |      |      |      |      |      |     |     |     |      |     |     |     |      |     |     |    |      |     |    |     |     |    |     |                |                |  |  |  |               |  |  |      |      |      |      |      |               |      |               |     |     |               |     |     |     |               |     |     |     |  |  |  |  |  |  |  |  |  |  |      |      |      |               |      |      |      |      |                |                |     |  |  |  |  |     |  |     |     |     |     |  |  |  |  |  |  |  |  |  |  |  |  |  |  |  |  |  |  |  |  |  |  |  |     |               |  |  |  |  |  |  |  |  |  |  |  |  |  |  |  |  |  |  |  |  |  |  |  |  |  |  |  |  |  |  |  |  |  |     |  |  |  |  |  |  |  |  |  |  |  |  |  |  |  |  |  |  |  |  |  |  |  |  |  |  |  |  |  |  |  |  |  |  |

注意事項

1. 定格総荷重表の値は、水平堅土上に於ける全旋回、転倒荷重の78%以内、前方安定度1.15以上の値です。また、表中の太線より作業半径の小さい部分は各部の強度、作業半径の大きい部分は安定度にて制限された値です。
2. 実際につり上げ得る荷重は、本表の値からフック等の吊り具いっさいの重量を差し引いた値です。  
 180tonフック……2.78ton      150tonフック……2.78ton      100tonフック……1.60ton  
 80tonフック……1.40ton      60tonフック……1.25ton      30tonフック……0.80ton  
 15tonフック……0.80ton      11tonフック……0.40ton
3. ジブを装着した場合のブームの定格総荷重は、本表の値より下記の重量を差し引いた値です。  
 (下記の値は、ジブ用フックを含んでいます。)  
 1.0m ジブ………1.0ton      13.0m ジブ………2.9ton      19.0m ジブ………3.7ton  
 25.0m ジブ………4.7ton      31.0m ジブ………5.8ton
4. 定格総荷重はワイヤロープの掛数により下記の如く制限されます。  
 11tonまで……1条掛け      22tonまで……2条掛け      33tonまで……3条掛け  
 44tonまで……4条掛け      55tonまで……5条掛け      66tonまで……6条掛け  
 77tonまで……7条掛け      87tonまで……8条掛け      105tonまで……10条掛け  
 125tonまで……12条掛け      140tonまで……14条掛け      150tonまで……16条掛け  
 180tonまで……18条掛け





# クレーン (マスト付き)

■ジブ定格総荷重表

(単位: ton)

| ブーム長 (m)    |          | 63.0 |      |     |      |     |     |      |     |     |      |     |     | 66.0 |     |     |      |     |     |      |     |     |      |     |     |  |
|-------------|----------|------|------|-----|------|-----|-----|------|-----|-----|------|-----|-----|------|-----|-----|------|-----|-----|------|-----|-----|------|-----|-----|--|
| ジブ長 (m)     |          | 13.0 |      |     | 19.0 |     |     | 25.0 |     |     | 31.0 |     |     | 13.0 |     |     | 19.0 |     |     | 25.0 |     |     | 31.0 |     |     |  |
| オフセット<br>角度 | 作業半径 (m) | 5°   | 15°  | 30° | 5°   | 15° | 30° | 5°   | 15° | 30° | 5°   | 15° | 30° | 5°   | 15° | 30° | 5°   | 15° | 30° | 5°   | 15° | 30° | 5°   | 15° | 30° |  |
|             |          | 16.0 | 15.0 |     |      |     |     |      |     |     |      |     |     |      |     |     |      |     |     |      |     |     |      |     |     |  |
| 18.0        | 15.0     |      |      |     |      |     |     |      |     |     |      |     |     |      |     |     |      |     |     |      |     |     |      |     |     |  |
| 20.0        | 15.0     |      |      |     |      |     |     |      |     |     |      |     |     |      |     |     |      |     |     |      |     |     |      |     |     |  |
| 22.0        | 15.0     |      |      |     |      |     |     |      |     |     |      |     |     |      |     |     |      |     |     |      |     |     |      |     |     |  |
| 24.0        | 15.0     |      |      |     |      |     |     |      |     |     |      |     |     |      |     |     |      |     |     |      |     |     |      |     |     |  |
| 26.0        | 15.0     |      |      |     |      |     |     |      |     |     |      |     |     |      |     |     |      |     |     |      |     |     |      |     |     |  |
| 28.0        | 15.0     |      |      |     |      |     |     |      |     |     |      |     |     |      |     |     |      |     |     |      |     |     |      |     |     |  |
| 30.0        | 15.0     |      |      |     |      |     |     |      |     |     |      |     |     |      |     |     |      |     |     |      |     |     |      |     |     |  |
| 32.0        | 15.0     |      |      |     |      |     |     |      |     |     |      |     |     |      |     |     |      |     |     |      |     |     |      |     |     |  |
| 34.0        | 15.0     |      |      |     |      |     |     |      |     |     |      |     |     |      |     |     |      |     |     |      |     |     |      |     |     |  |
| 36.0        | 14.3     |      |      |     |      |     |     |      |     |     |      |     |     |      |     |     |      |     |     |      |     |     |      |     |     |  |
| 38.0        | 13.3     |      |      |     |      |     |     |      |     |     |      |     |     |      |     |     |      |     |     |      |     |     |      |     |     |  |
| 40.0        | 12.2     |      |      |     |      |     |     |      |     |     |      |     |     |      |     |     |      |     |     |      |     |     |      |     |     |  |
| 42.0        | 11.3     |      |      |     |      |     |     |      |     |     |      |     |     |      |     |     |      |     |     |      |     |     |      |     |     |  |
| 44.0        | 10.5     |      |      |     |      |     |     |      |     |     |      |     |     |      |     |     |      |     |     |      |     |     |      |     |     |  |
| 46.0        | 9.8      |      |      |     |      |     |     |      |     |     |      |     |     |      |     |     |      |     |     |      |     |     |      |     |     |  |
| 48.0        | 9.1      |      |      |     |      |     |     |      |     |     |      |     |     |      |     |     |      |     |     |      |     |     |      |     |     |  |
| 50.0        | 8.5      |      |      |     |      |     |     |      |     |     |      |     |     |      |     |     |      |     |     |      |     |     |      |     |     |  |
| 52.0        | 7.9      |      |      |     |      |     |     |      |     |     |      |     |     |      |     |     |      |     |     |      |     |     |      |     |     |  |
| 54.0        | 7.2      |      |      |     |      |     |     |      |     |     |      |     |     |      |     |     |      |     |     |      |     |     |      |     |     |  |
| 56.0        | 6.7      |      |      |     |      |     |     |      |     |     |      |     |     |      |     |     |      |     |     |      |     |     |      |     |     |  |
| 58.0        |          |      |      |     |      |     |     |      |     |     |      |     |     |      |     |     |      |     |     |      |     |     |      |     |     |  |
| 60.0        |          |      |      |     |      |     |     |      |     |     |      |     |     |      |     |     |      |     |     |      |     |     |      |     |     |  |
| 62.0        |          |      |      |     |      |     |     |      |     |     |      |     |     |      |     |     |      |     |     |      |     |     |      |     |     |  |

| ブーム長 (m)    |          | 69.0 |      |     |      |     |     |      |     |     |      |     |     | 72.0 |     |     |      |     |     |      |     |     |      |     |     |  |
|-------------|----------|------|------|-----|------|-----|-----|------|-----|-----|------|-----|-----|------|-----|-----|------|-----|-----|------|-----|-----|------|-----|-----|--|
| ジブ長 (m)     |          | 13.0 |      |     | 19.0 |     |     | 25.0 |     |     | 31.0 |     |     | 13.0 |     |     | 19.0 |     |     | 25.0 |     |     | 31.0 |     |     |  |
| オフセット<br>角度 | 作業半径 (m) | 5°   | 15°  | 30° | 5°   | 15° | 30° | 5°   | 15° | 30° | 5°   | 15° | 30° | 5°   | 15° | 30° | 5°   | 15° | 30° | 5°   | 15° | 30° | 5°   | 15° | 30° |  |
|             |          | 16.0 | 15.0 |     |      |     |     |      |     |     |      |     |     |      |     |     |      |     |     |      |     |     |      |     |     |  |
| 18.0        | 15.0     |      |      |     |      |     |     |      |     |     |      |     |     |      |     |     |      |     |     |      |     |     |      |     |     |  |
| 20.0        | 15.0     |      |      |     |      |     |     |      |     |     |      |     |     |      |     |     |      |     |     |      |     |     |      |     |     |  |
| 22.0        | 15.0     |      |      |     |      |     |     |      |     |     |      |     |     |      |     |     |      |     |     |      |     |     |      |     |     |  |
| 24.0        | 15.0     |      |      |     |      |     |     |      |     |     |      |     |     |      |     |     |      |     |     |      |     |     |      |     |     |  |
| 26.0        | 15.0     |      |      |     |      |     |     |      |     |     |      |     |     |      |     |     |      |     |     |      |     |     |      |     |     |  |
| 28.0        | 15.0     |      |      |     |      |     |     |      |     |     |      |     |     |      |     |     |      |     |     |      |     |     |      |     |     |  |
| 30.0        | 15.0     |      |      |     |      |     |     |      |     |     |      |     |     |      |     |     |      |     |     |      |     |     |      |     |     |  |
| 32.0        | 15.0     |      |      |     |      |     |     |      |     |     |      |     |     |      |     |     |      |     |     |      |     |     |      |     |     |  |
| 34.0        | 15.0     |      |      |     |      |     |     |      |     |     |      |     |     |      |     |     |      |     |     |      |     |     |      |     |     |  |
| 36.0        | 14.0     |      |      |     |      |     |     |      |     |     |      |     |     |      |     |     |      |     |     |      |     |     |      |     |     |  |
| 38.0        | 12.9     |      |      |     |      |     |     |      |     |     |      |     |     |      |     |     |      |     |     |      |     |     |      |     |     |  |
| 40.0        | 11.9     |      |      |     |      |     |     |      |     |     |      |     |     |      |     |     |      |     |     |      |     |     |      |     |     |  |
| 42.0        | 10.9     |      |      |     |      |     |     |      |     |     |      |     |     |      |     |     |      |     |     |      |     |     |      |     |     |  |
| 44.0        | 10.1     |      |      |     |      |     |     |      |     |     |      |     |     |      |     |     |      |     |     |      |     |     |      |     |     |  |
| 46.0        | 9.4      |      |      |     |      |     |     |      |     |     |      |     |     |      |     |     |      |     |     |      |     |     |      |     |     |  |
| 48.0        | 8.6      |      |      |     |      |     |     |      |     |     |      |     |     |      |     |     |      |     |     |      |     |     |      |     |     |  |
| 50.0        | 8.0      |      |      |     |      |     |     |      |     |     |      |     |     |      |     |     |      |     |     |      |     |     |      |     |     |  |
| 52.0        | 7.4      |      |      |     |      |     |     |      |     |     |      |     |     |      |     |     |      |     |     |      |     |     |      |     |     |  |
| 54.0        | 6.9      |      |      |     |      |     |     |      |     |     |      |     |     |      |     |     |      |     |     |      |     |     |      |     |     |  |
| 56.0        | 6.4      |      |      |     |      |     |     |      |     |     |      |     |     |      |     |     |      |     |     |      |     |     |      |     |     |  |
| 58.0        | 6.0      |      |      |     |      |     |     |      |     |     |      |     |     |      |     |     |      |     |     |      |     |     |      |     |     |  |
| 60.0        | 5.5      |      |      |     |      |     |     |      |     |     |      |     |     |      |     |     |      |     |     |      |     |     |      |     |     |  |
| 62.0        | 5.1      |      |      |     |      |     |     |      |     |     |      |     |     |      |     |     |      |     |     |      |     |     |      |     |     |  |
| 64.0        |          |      |      |     |      |     |     |      |     |     |      |     |     |      |     |     |      |     |     |      |     |     |      |     |     |  |

- 注意事項
- 1.0mジブは18m~84mブームに装着可能です。また定格総荷重は装着されたブームの長さと同じの本表の値から0.5tonを差引いた値です。但し、最大11tonを越えないで下さい。
  - ジブのつり上荷重は、ジブ定格総荷重表を参照して下さい。(但し、1.0mジブを除く)
  - 主フックを取付けた場合、ジブで実際につり上げる事ができる値は、クレーンジブ定格総荷重表の値より主フックとジブフックの合計重量を差引いた値です。
  - ブームの延長線とジブのなす角度は、荷重をついた状態で30°を越えないこと。

## タワークレーン (ラッピングタイプ)

### ■タワークレーン仕様 (特別仕様)

|                                   |                             |
|-----------------------------------|-----------------------------|
| 最大つり上荷重×作業半径                      | 22ton×14.5m                 |
| フック地上最大揚程                         | 104m (57mポスト+51mジブ)         |
| ロープ速度                             | 荷重巻上・巻下 ※ 100/60・50/30m/min |
|                                   | ポスト巻上・巻下 ※ 28×2m/min        |
|                                   | ジブ巻上・巻下 ※ 30m/min           |
| ロープ掛数                             | 22tonフック 2条掛                |
|                                   | 11tonフック 1条掛                |
|                                   | ポスト巻上 9×2条掛                 |
|                                   | ジブ巻上 9条掛                    |
| カウンタウェイト重量                        | 56ton                       |
| カーボディウェイト重量                       |                             |
| 全装備重量<br>(57mポスト+51mジブ+22tonフック時) | 173.1ton                    |
| 平均接地圧                             | 0.97kgf/cm <sup>2</sup>     |

(注) ※印の数値は負荷により変化します。

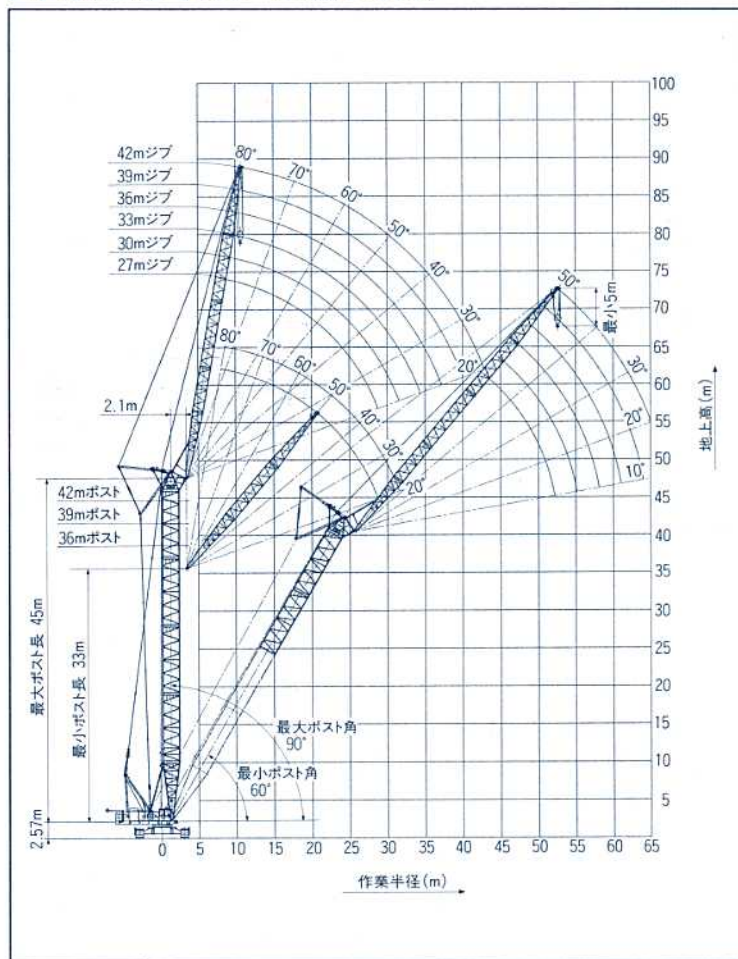
### ■ポストとジブの組合せ (●印の組合せが可能です。)

| ポスト長<br>(m) | ジブ長 (m) |    |    |    |    |    |    |    |    |
|-------------|---------|----|----|----|----|----|----|----|----|
|             | 27      | 30 | 33 | 36 | 39 | 42 | 45 | 48 | 51 |
| 33          | ●       | ●  |    |    |    |    |    |    |    |
| 36          | ●       | ●  | ●  |    |    |    |    |    |    |
| 39          | ●       | ●  | ●  | ●  |    |    |    |    |    |
| 42          | ●       | ●  | ●  | ●  | ●  |    |    |    |    |
| 45          | ●       | ●  | ●  | ●  | ●  | ●  |    |    |    |
| 48          | ●       | ●  | ●  | ●  | ●  | ●  | ●  |    |    |
| 51          | ●       | ●  | ●  | ●  | ●  | ●  | ●  | ●  |    |
| 54          | ●       | ●  | ●  | ●  | ●  | ●  | ●  | ●  | ●  |
| 57          | ●       | ●  | ●  | ●  | ●  | ●  | ●  | ●  | ●  |

### ■使用ワイヤロープ

| 使用箇所     | ロープ径(mm) | 破断強度(t) | ロープタイプ                 |
|----------|----------|---------|------------------------|
| 荷重巻上     | φ26      | 61.0    | 19+39×7 タフナフレックス       |
| タワージブ巻上  | φ26      | 49.9    | 6×Fi(29) IWRC普通Z燃      |
| タワーポスト巻上 | φ20      | 34.1    | T7×7+6×WS(31) IWRC普通Z燃 |
| タワージブ支持  | φ34      | 104.0   | T7×7+6×WS(36) IWRC普通Z燃 |
| タワーポスト支持 | φ34      | 104.0   | T7×7+6×WS(36) IWRC普通Z燃 |

### ■作業範囲図 (33m~45mポスト時)



## タワークレーン (ラッピングタイプ)

### ■タワーポスト構成/ジブ構成 (標準：タワークレーン最長仕様時)

(単位：m)

| ポスト長 | ポスト構成                                                |
|------|------------------------------------------------------|
| 33   | 7.5 (インナ) + 9.0※ + 6.0 + 9.0 + 1.5 (タワートップ)          |
| 36   | 7.5 + 9.0※ + 9.0 + 9.0 + 1.5                         |
| 39   | 7.5 + 9.0※ + 3.0 + 9.0 + 9.0 + 1.5                   |
| 42   | 7.5 + 9.0※ + 6.0 + 9.0 + 9.0 + 1.5                   |
| 45   | 7.5 + 9.0※ + 9.0 + 9.0 + 9.0 + 1.5                   |
| 48   | 7.5 + 9.0※ + 3.0 + 9.0 + 9.0 + 9.0 + 1.5             |
| 51   | 7.5 + 9.0※ + 6.0 + 9.0 + 9.0 + 9.0 + 1.5             |
| 54   | 7.5 + 9.0※ + 3.0 + 6.0 + 9.0 + 9.0 + 9.0 + 1.5       |
| 57   | 7.5 + 9.0※ + 3.0 + 3.0 + 6.0 + 9.0 + 9.0 + 9.0 + 1.5 |

| ジブ長 | ジブ構成                                    |
|-----|-----------------------------------------|
| 27  | 9.0 (インナ) + 9.0 + 9.0 (アウト)             |
| 30  | 9.0 + 3.0 + 9.0 + 9.0                   |
| 33  | 9.0 + 3.0 + 3.0 + 9.0 + 9.0             |
| 36  | 9.0 + 9.0 + 9.0 + 9.0                   |
| 39  | 9.0 + 3.0 + 9.0 + 9.0 + 9.0             |
| 42  | 9.0 + 3.0 + 3.0 + 9.0 + 9.0 + 9.0       |
| 45  | 9.0 + 9.0 + 9.0 + 9.0 + 9.0             |
| 48  | 9.0 + 3.0 + 9.0 + 9.0 + 9.0 + 9.0       |
| 51  | 9.0 + 3.0 + 3.0 + 9.0 + 9.0 + 9.0 + 9.0 |

### ■タワーポスト構成/ジブ構成 (クレーン最長仕様、タワークレーン最長仕様時)

(単位：m)

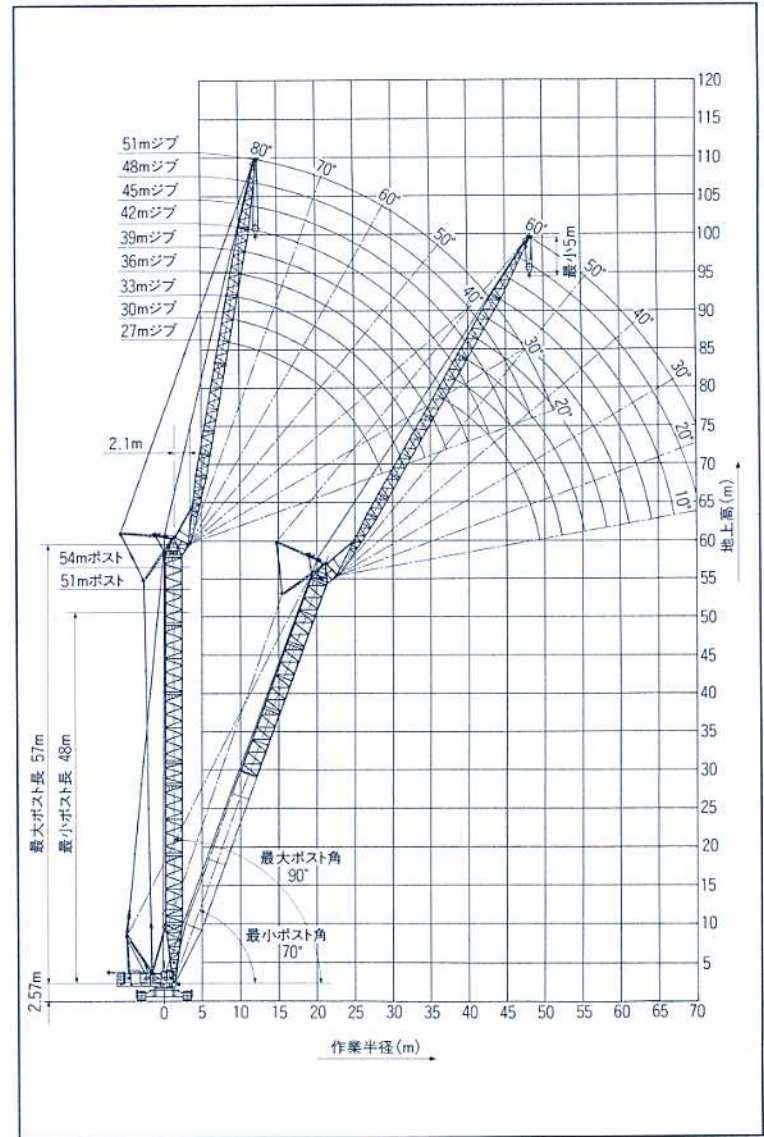
| ポスト長 | ポスト構成                                          |
|------|------------------------------------------------|
| 33   | 7.5 (インナ) + 9.0※ + 6.0 + 9.0 + 1.5 (タワートップ)    |
| 36   | 7.5 + 9.0※ + 9.0 + 9.0 + 1.5                   |
| 39   | 7.5 + 9.0※ + 3.0 + 9.0 + 9.0 + 1.5             |
| 42   | 7.5 + 9.0※ + 6.0 + 9.0 + 9.0 + 1.5             |
| 45   | 7.5 + 9.0※ + 9.0 + 9.0 + 9.0 + 1.5             |
| 48   | 7.5 + 9.0※ + 3.0 + 9.0 + 9.0 + 9.0 + 1.5       |
| 51   | 7.5 + 9.0※ + 6.0 + 9.0 + 9.0 + 9.0 + 1.5       |
| 54   | 7.5 + 9.0※ + 9.0 + 9.0 + 9.0 + 9.0 + 1.5       |
| 57   | 7.5 + 9.0※ + 3.0 + 9.0 + 9.0 + 9.0 + 9.0 + 1.5 |

| ジブ長 | ジブ構成                                    |
|-----|-----------------------------------------|
| 27  | 9.0 (インナ) + 9.0 + 9.0 (アウト)             |
| 30  | 9.0 + 3.0 + 9.0 + 9.0                   |
| 33  | 9.0 + 3.0 + 3.0 + 9.0 + 9.0             |
| 36  | 9.0 + 9.0 + 9.0 + 9.0                   |
| 39  | 9.0 + 3.0 + 9.0 + 9.0 + 9.0             |
| 42  | 9.0 + 3.0 + 3.0 + 9.0 + 9.0 + 9.0       |
| 45  | 9.0 + 9.0 + 9.0 + 9.0 + 9.0             |
| 48  | 9.0 + 3.0 + 9.0 + 9.0 + 9.0 + 9.0       |
| 51  | 9.0 + 3.0 + 3.0 + 9.0 + 9.0 + 9.0 + 9.0 |

#### 注意事項

- ※印の9.0mインサートポストはイコライザレスト、ガイドレール付きのもので、かつベンドケーブルが分割されています。1.5mベンドケーブルを取り外し、7.5mベンドケーブルのみで使用してください。
- 1.5mタワートップを除き、クレーンブームと兼用します。

### ■作業範囲図 (48m~57mポスト時)



## タワークレーン (ラフティングタイプ)

■タワークレーン定格総荷重表

(単位: ton)

| ポスト長 (m) | 33~57         | 33~57         | 36~57         | 39~57          | 42~57          | 45~57          | 48~57          | 51~57          | 54~57          |
|----------|---------------|---------------|---------------|----------------|----------------|----------------|----------------|----------------|----------------|
| ジブ長 (m)  |               |               |               |                |                |                |                |                |                |
| 作業半径 (m) | 27            | 30            | 33            | 36             | 39             | 42             | 45             | 48             | 51             |
| 8.0      | 8.1m×<br>22.0 | 8.6m×<br>21.0 |               |                |                |                |                |                |                |
| 9.0      | 22.0          | 21.0          | 9.2m×<br>19.5 | 9.7m×<br>18.0  |                |                |                |                |                |
| 10.0     | 22.0          | 21.0          | 19.5          | 18.0           | 10.2m×<br>16.5 | 10.7m×<br>15.0 |                |                |                |
| 11.0     | 22.0          | 21.0          | 19.5          | 18.0           | 16.5           | 15.0           | 11.2m×<br>13.5 | 11.8m×<br>12.0 |                |
| 12.0     | 22.0          | 21.0          | 19.5          | 18.0           | 16.5           | 15.0           | 13.5           | 12.0           | 12.4m×<br>10.5 |
| 13.0     | 22.0          | 21.0          | 19.5          | 18.0           | 16.5           | 15.0           | 13.5           | 12.0           | 10.5           |
| 14.0     | 22.0          | 21.0          | 19.5          | 18.0           | 16.5           | 15.0           | 13.5           | 12.0           | 10.5           |
| 14.5     | 22.0          | 21.0          | 19.5          | 18.0           | 16.5           | 15.0           | 13.5           | 12.0           | 10.5           |
| 15.0     | 21.3          | 20.6          | 19.5          | 18.0           | 16.5           | 15.0           | 13.5           | 12.0           | 10.5           |
| 16.0     | 20.0          | 19.7          | 19.1          | 16.5m×<br>18.0 | 17.5m×<br>16.5 | 15.0           | 13.5           | 12.0           | 10.5           |
| 18.0     | 18.1          | 18.1          | 17.8          | 17.2           | 16.3           | 19.0m×<br>15.0 | 19.5m×<br>13.5 | 12.0           | 10.5           |
| 20.0     | 16.4          | 16.4          | 16.3          | 16.2           | 15.5           | 14.6           | 13.4           | 12.0           | 10.5           |
| 22.0     | 14.9          | 14.9          | 14.9          | 14.9           | 14.5           | 13.8           | 12.8           | 11.7           | 10.5           |
| 24.0     | 13.6          | 13.6          | 13.6          | 13.6           | 13.6           | 13.0           | 12.2           | 11.3           | 10.5           |
| 26.0     | 12.3          | 12.3          | 12.3          | 12.3           | 12.3           | 12.1           | 11.6           | 11.0           | 26.4m×<br>10.5 |
| 28.0     | 11.1          | 11.1          | 11.1          | 11.1           | 11.1           | 11.1           | 11.0           | 10.4           | 8.7            |
| 30.0     | 10.0          | 10.0          | 10.0          | 10.0           | 10.0           | 10.0           | 10.0           | 9.8            | 8.1            |
| 32.0     | 9.2           | 9.2           | 9.2           | 9.2            | 9.2            | 9.2            | 9.2            | 9.2            | 7.3            |
| 34.0     | 8.4           | 8.4           | 8.4           | 8.4            | 8.4            | 8.4            | 8.4            | 8.4            | 6.7            |
| 36.0     | 7.7           | 7.7           | 7.7           | 7.7            | 7.7            | 7.7            | 7.7            | 7.7            | 6.1            |
| 38.0     | 7.1           | 7.1           | 7.1           | 7.1            | 7.1            | 7.1            | 7.1            | 7.1            | 5.5            |
| 40.0     | 6.5           | 6.5           | 6.5           | 6.5            | 6.5            | 6.5            | 6.5            | 6.5            | 5.0            |
| 45.0     | 5.3           | 5.3           | 5.3           | 5.3            | 5.3            | 5.3            | 5.3            | 5.3            | 3.9            |
| 50.0     | 4.4           | 4.4           | 4.4           | 4.4            | 4.4            | 4.4            | 4.4            | 4.4            | 2.9            |
| 55.0     | 51.8m×<br>4.3 | 54.8m×<br>3.6 | 3.6           | 3.6            | 3.6            | 3.6            | 3.6            | 3.6            | 2.1            |
| 60.0     |               |               | 57.7m×<br>3.4 | 3.0            | 3.0            | 3.0            | 3.0            | 3.0            | 1.7            |
| 62.0     |               |               |               | 60.7m×<br>2.9  | 2.8            | 2.8            | 2.8            | 2.8            | 1.5            |
| 64.0     |               |               |               |                | 63.6m×<br>2.64 | 2.6            | 2.6            | 2.6            | 1.3            |
| 66.0     |               |               |               |                |                | 2.4            | 2.4            | 2.4            | 1.2            |
| 68.0     |               |               |               |                |                | 68.6m×<br>2.35 | 66.7m×<br>2.3  | 2.2            | 1.0            |
| 70.0     |               |               |               |                |                |                |                | 69.6m×<br>2.1  | 0.9            |
| 72.0     |               |               |               |                |                |                |                |                | 0.8            |

注意事項

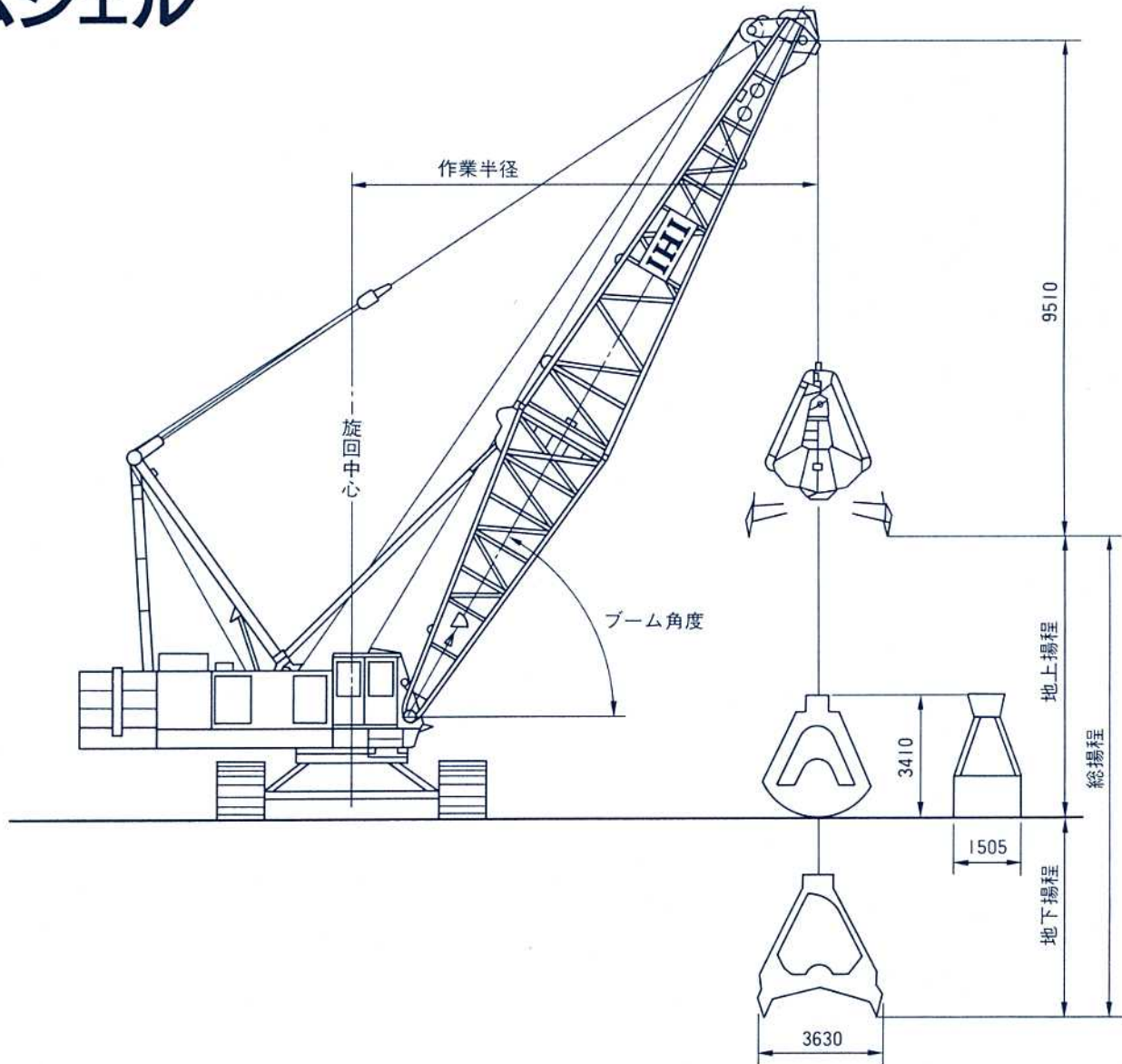
1. 定格総荷重表の値は、水平堅土上に於ける全旋回、転倒荷重の78%以内、前方安定度1.15以上の値です。
2. 実際につり上げ得る荷重は、本表の値から、フック等のつり具いっさいの重量を差引いた値です。  
 30tonフック ..... 0.8ton (クレーン用中間フックを兼用する場合)  
 22tonフック ..... 0.8ton  
 11tonフック ..... 0.4ton
3. 定格総荷重表に示す荷重値は、すべてポスト等の強度により決定されたものです。過荷重にならない様に注意して下さい。

4. 最小、および最大作業半径は次の通りとし、この範囲で作業して下さい。  
 最小作業半径 ..... ポスト角90°でジブ角80°の時。  
 最大作業半径  
 ポスト長33m~45mの場合  
 負荷状態に於けるポスト角60°でジブ角10°の時。  
 ポスト長48m~57mの場合  
 負荷状態に於けるポスト角70°でジブ角10°の時。最大は72m迄。

## クラムシェル

### ■外形寸法図

単位：mm



### ■クラムシェル仕様 (特別仕様)

|                                       |                                       |                   |
|---------------------------------------|---------------------------------------|-------------------|
| 総揚程                                   | 46.0m (24mブーム+2.5m <sup>3</sup> バケット) |                   |
| ロープ速度                                 | バケット開閉                                | ※高速60 / 低速30m/min |
|                                       | バケット支持                                | ※高速60 / 低速30m/min |
|                                       | ブーム巻上・巻下                              | ※28×2m/min        |
| ロープ掛数                                 | バケット開閉                                | 6条掛 (全バケット共通)     |
|                                       | バケット支持                                | 1条掛 (全バケット共通)     |
|                                       | ブーム巻上                                 | 9×2条掛             |
| カウンタウエイト重量                            | 56.0ton                               |                   |
| 全装備重量 (24mブーム+2.5m <sup>3</sup> バケット) | 158.5ton                              |                   |
| 平均接地圧                                 | 0.89kg/cm <sup>2</sup>                |                   |

(注) ※印の数値は負荷により変化します。

### ■クラムシェルバケット仕様

| 仕様区分 | 容量 (m <sup>3</sup> ) | 自重 (ton) | 用途                  |
|------|----------------------|----------|---------------------|
| 選択仕様 | 2.0                  | 6.5      | 重掘削 (浚渫用)           |
| 標準   | 2.5                  | 5.5      | 一般掘削・重量物荷役          |
| 選択仕様 | 3.0                  | 5.0      | 中量物荷役 (見掛比重1.2~1.5) |
| 選択仕様 | 4.0                  | 4.5      | 軽量物荷役 (見掛比重1.2以下)   |
| 選択仕様 | 5.0                  | 4.0      | 軽量物荷役 (見掛比重1.0以下)   |

### ■使用ワイヤロープ

| 使用箇所    | ロープ径 (mm) | 破断強度 (t) | ロープタイプ                 |
|---------|-----------|----------|------------------------|
| バケット開閉  | φ 26      | 56.8     | T7×7+6×Fi(29) IWRC普通Z燃 |
| バケット支持  | φ 26      | 56.8     | T7×7+6×Fi(29) IWRC普通Z燃 |
| ブーム巻上   | φ 20      | 30.0     | T7×7+6×WS(31) IWRC普通Z燃 |
| ブーム支持   | φ 34      | 104.0    | T7×7+6×WS(31) IWRC普通Z燃 |
| 油圧タグライン | φ 10      | 5.5      | 6×19 普通Z燃              |

### ■作業範囲・能力表

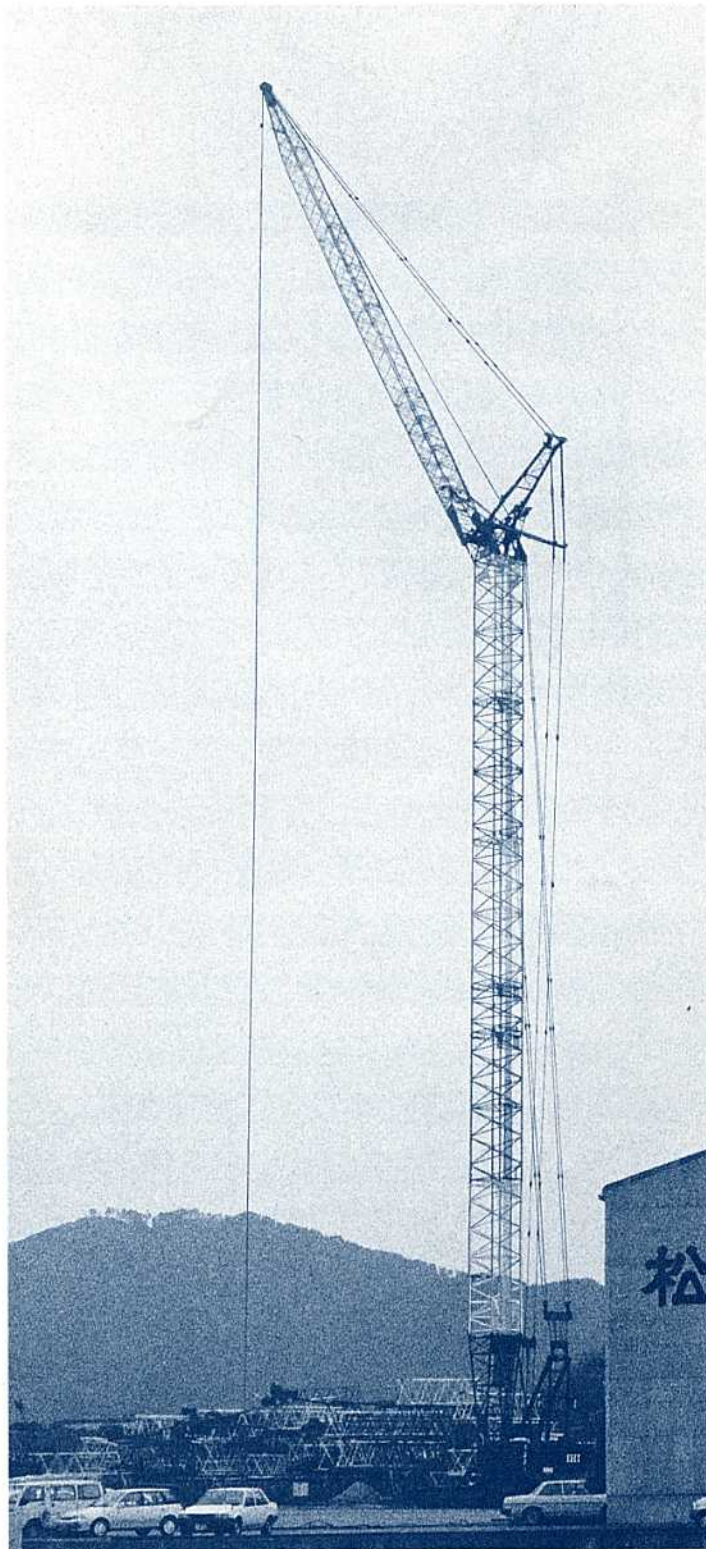
| ブーム長 (m)    | 18   |      |      |      | 21   |      |      |      | 24   |      |      |      | 27   |      |      |      |
|-------------|------|------|------|------|------|------|------|------|------|------|------|------|------|------|------|------|
|             | 35°  | 45°  | 55°  | 65°  | 35°  | 45°  | 55°  | 65°  | 35°  | 45°  | 55°  | 65°  | 35°  | 45°  | 55°  | 65°  |
| 作業半径 (m)    | 16.7 | 14.8 | 12.4 | 9.7  | 19.2 | 16.9 | 14.1 | 11.0 | 21.6 | 20.0 | 15.9 | 12.3 | 24.1 | 21.1 | 17.6 | 13.5 |
| つり上性能 (ton) | 10.5 | 10.5 | 10.5 | 10.5 | 10.5 | 10.5 | 10.5 | 10.5 | 10.5 | 10.5 | 10.5 | 10.5 | 10.5 | 10.5 | 10.5 | 10.5 |
| 地上揚程 (m)    | 3.4  | 5.5  | 8.4  | 10.0 | 5.1  | 7.6  | 10.0 | 12.7 | 6.8  | 9.8  | 13.3 | 15.5 | 8.53 | 11.9 | 15.8 | 18.2 |
| 地下揚程 (m)    | 42.6 | 40.5 | 37.6 | 36.0 | 40.9 | 38.4 | 35.1 | 33.3 | 39.2 | 36.2 | 32.7 | 30.5 | 37.5 | 34.1 | 30.2 | 27.8 |

#### 注意事項

1. つり上性能は、クラムシェル作業時における「バケット自重」+「つかみ重量」の上限を示すもので、この値を越えないように、つかみ物に応じたバケットを選定して下さい。
2. 地上揚程は、2.5m<sup>3</sup>標準バケットでの値です。
3. 地下揚程は、標準の支持・開閉ロープ長さでの値です。

■分解重量及び概略寸法

|                                                | 主要部品名                 | 単体数量 (t) | 個数  | 寸法 (m) 長さ×幅×高さ  |
|------------------------------------------------|-----------------------|----------|-----|-----------------|
| 本<br>体                                         | 上部旋回体                 | 28.00    | 1   | 8.20×3.40×2.60  |
|                                                | カーボディアクスル (クランプ付)     | 16.00    | 1   | 6.00×3.45×1.20  |
|                                                | クローラフレーム              | 18.00    | 2   | 8.84×1.44×1.31  |
|                                                | カウンタウェイト (下側)         | 16.00    | 1   | 4.60×1.76×0.47  |
|                                                | カウンタウェイト (中側)         | 15.00    | 1   | 4.60×1.76×0.41  |
|                                                | カウンタウェイト (上側)         | 15.00    | 1   | 4.60×1.76×0.41  |
|                                                | カウンタウェイト (上側・右)       | 5.00     | 1   | 1.75×1.51×0.41  |
|                                                | カウンタウェイト (上側・左)       | 5.00     | 1   | 1.75×1.51×0.41  |
|                                                | カウンタウェイト (最上段・右)      | 4.90     | 1   | 1.75×1.51×0.41  |
|                                                | カウンタウェイト (最上段・中)      | 3.20     | 1   | 1.76×1.10×0.34  |
|                                                | カウンタウェイト (最上段・左)      | 4.90     | 1   | 1.75×1.51×0.41  |
|                                                | カウンタウェイト (カーボディ)      | 8.00     | 2   | 2.00×1.35×0.90  |
|                                                | ジャッキアップ装置             | 0.50     | 4   | 3.00×2.80×0.65  |
|                                                | ペDESTAL               | 0.04     | 4   | 0.50×0.50×0.59  |
|                                                | Aフレーム                 | 3.80     | 1   | 6.07×1.70×1.20  |
| ク<br>レ<br>ン<br>ア<br>タ<br>ッ<br>チ<br>メ<br>ン<br>ト | インナーブーム (テレスコ付)       | 3.70     | 1   | 7.75×2.35×2.75  |
|                                                | アウターブーム               | 3.50     | 1   | 11.28×2.35×2.43 |
|                                                | 3mインサートブーム            | 0.70     | 必要数 | 3.13×2.34×2.48  |
|                                                | 6mインサートブーム            | 1.10     | 必要数 | 6.13×2.34×2.48  |
|                                                | 9mインサートブーム            | 1.50     | 必要数 | 9.13×2.34×2.48  |
|                                                | 1m補ジブ                 | 0.40     | 1   | 1.73×0.43×0.62  |
|                                                | マスト                   | 1.90     | 1   | 10.68×1.86×0.74 |
|                                                | イコライザ                 | 0.74     | 1   | 2.30×1.20×0.50  |
|                                                | インナージブ (ストラット付)       | 0.90     | 1   | 6.40×1.22×1.60  |
|                                                | アウタージブ                | 0.40     | 1   | 6.10×1.06×0.95  |
|                                                | 3mインサートジブ             | 0.10     | 必要数 | 3.08×1.06×0.98  |
|                                                | 6mインサートジブ             | 0.20     | 必要数 | 6.08×1.06×0.98  |
|                                                | 180tonフックブロック         | 2.78     | 1   | 1.15×0.80×2.47  |
|                                                | 150tonフックブロック         | 2.78     | 1   | 1.02×0.79×2.37  |
|                                                | 100tonフックブロック         | 1.60     | 1   | 0.83×0.79×2.02  |
|                                                | 80tonフックブロック          | 1.40     | 1   | 0.46×0.75×2.00  |
|                                                | 60tonフックブロック          | 1.25     | 1   | 0.41×0.70×1.79  |
|                                                | 30tonフックブロック          | 0.80     | 1   | 0.35×0.79×1.74  |
|                                                | 15tonフックブロック          | 0.80     | 1   | 0.35×0.79×1.74  |
|                                                | 11tonフックブロック          | 0.40     | 1   | 0.40×0.40×1.32  |
|                                                | 主巻上ロープ (φ26mm×400m)   | 1.34     | 1   | —               |
|                                                | 補巻上ロープ (φ26mm×280m)   | 0.95     | 1   | —               |
|                                                | ブーム巻上ロープ (φ20mm×380m) | 0.61     | 1   | —               |
| タ<br>ワ<br>ー<br>ア<br>タ<br>ッ<br>チ<br>メ<br>ン<br>ト | アウターポスト               | 2.40     | 1   | 3.40×2.47×2.80  |
|                                                | ストラット                 | 2.10     | 1   | 7.30×2.10×1.20  |
|                                                | インナーポスト (スタビライザー付)    | 4.00     | 1   | 7.75×2.75×2.35  |
|                                                | 基本9mポスト               | 2.00     | 1   | 9.13×2.34×2.48  |
|                                                | 9mインサートポスト            | 1.50     | 必要数 | 9.13×2.34×2.48  |
|                                                | 6mインサートポスト            | 1.10     | 必要数 | 6.13×2.34×2.48  |
|                                                | 3mインサートポスト            | 0.70     | 必要数 | 3.13×2.34×2.48  |
|                                                | インナージブ                | 1.10     | 1   | 9.30×2.44×1.50  |
|                                                | アウタージブ                | 1.00     | 1   | 9.30×1.49×1.50  |
|                                                | 3mインサートジブ             | 0.30     | 必要数 | 3.10×1.49×1.50  |
|                                                | 6mインサートジブ             | 0.50     | 必要数 | 6.10×1.49×1.50  |
|                                                | 9mインサートジブ             | 0.80     | 必要数 | 9.10×1.49×1.50  |
|                                                | イコライザ (ポスト巻上)         | 0.74     | 1   | 2.30×1.20×0.50  |
|                                                | ミドルイコライザ (ジブ巻上)       | 0.25     | 1   | 1.10×0.85×0.35  |
|                                                | 22tonフックブロック          | 0.80     | 1   | 0.35×0.79×1.74  |
|                                                | 11tonフックブロック          | 0.40     | 1   | 0.40×0.40×1.32  |
|                                                | 荷重巻上ロープ (φ26mm×400m)  | 1.34     | 1   | —               |
|                                                | ポスト巻上ロープ (φ20mm×380m) | 0.61     | 1   | —               |
| ジブ巻上ロープ (φ26mm×305m)                           | 0.91                  | 1        | —   |                 |



(注) 本仕様は予告なく変更することがあります。

## IHI 石川島建機株式会社

特約店・販売店

東京本部 東京都中央区八重洲2-9-7(石興ビル)〒104 電話(03)3277-3961  
新潟営業所 (025)362-2271 富山営業所 (0764)32-3200  
長野営業所 (0263)26-1822 関西支店 (06) 281-2000  
静岡営業所 (054)287-1911 広島営業所 (082)245-7660  
北海道支店 (011)281-3061 高松営業所 (0878)51-3195  
東北支店 (022)236-9461 九州支店 (092)503-1855  
福島営業所 (0249)46-0131 鹿児島営業所 (0992)23-1203  
中部支店 (052)561-6801