

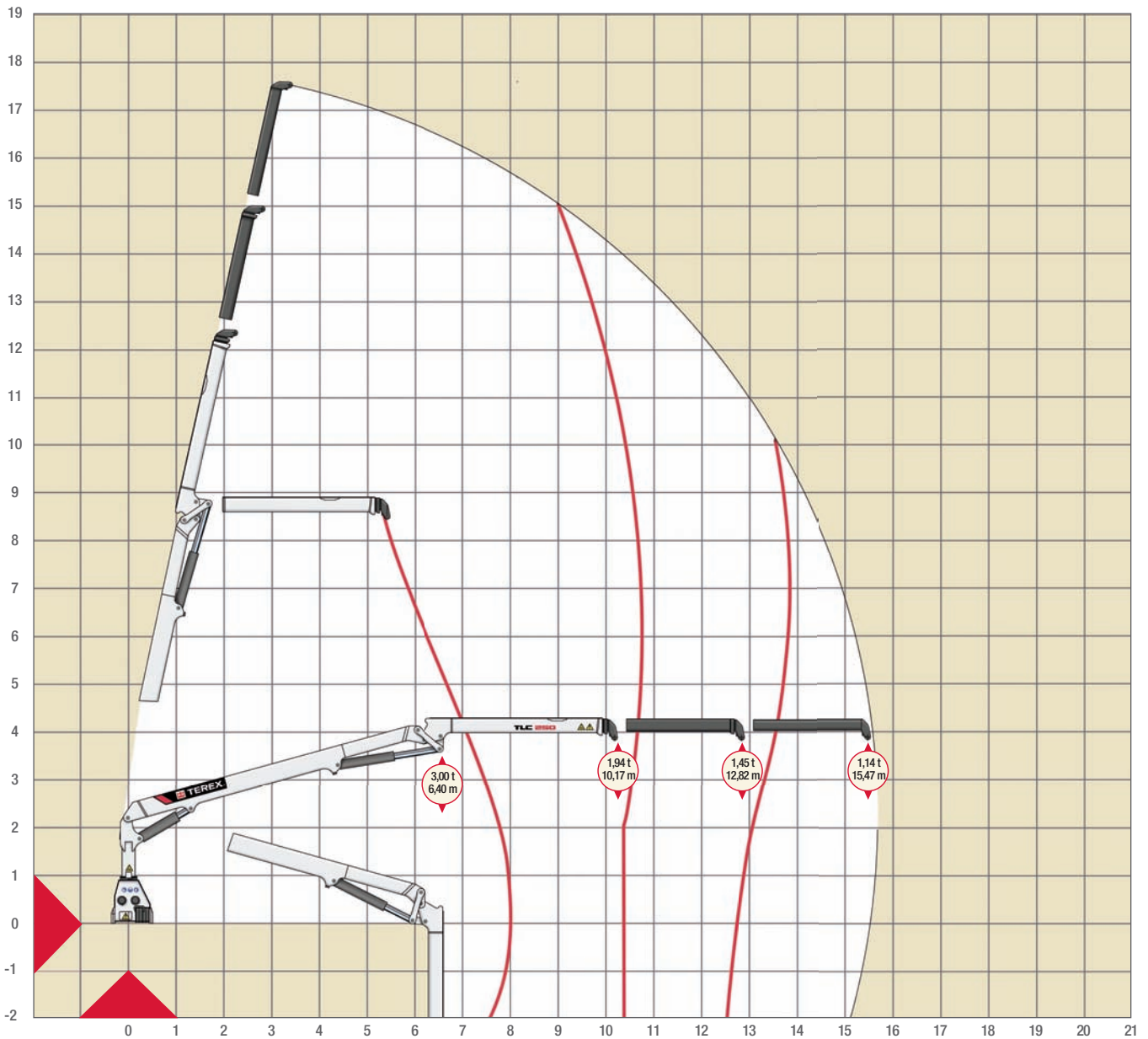
250 / 300.2 / 345 VWB

Grue à matériaux | Materials Crane



EQUIPEMENTS
FDS
VENTE
INSTALLATION
REPARATION

250 VCS A16 / 250.2 A16 radio contrôle / remote control



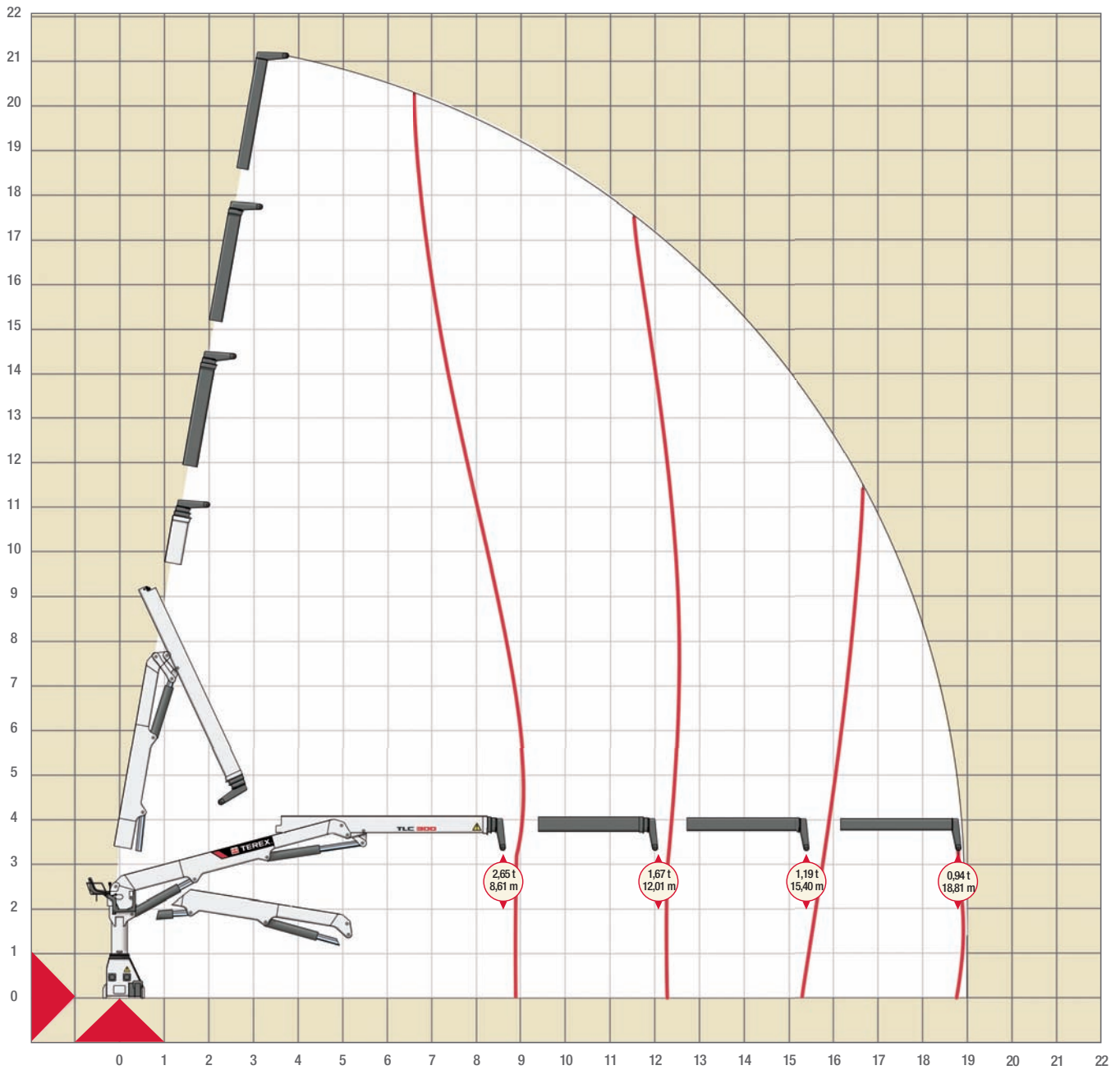
CAPACITÉ DE LEVAGE / LIFTING CAPACITIES

250 VCS A16 / 250.2 A16

	t	3,00	1,94	1,45	1,14
	lb	6614	4277	3197	2513
	m	6,40	10,17	12,82	15,47
	feet	21,00	33,37	42,06	50,75



300.2 A24 radio contrôle / remote control



300.2 A24

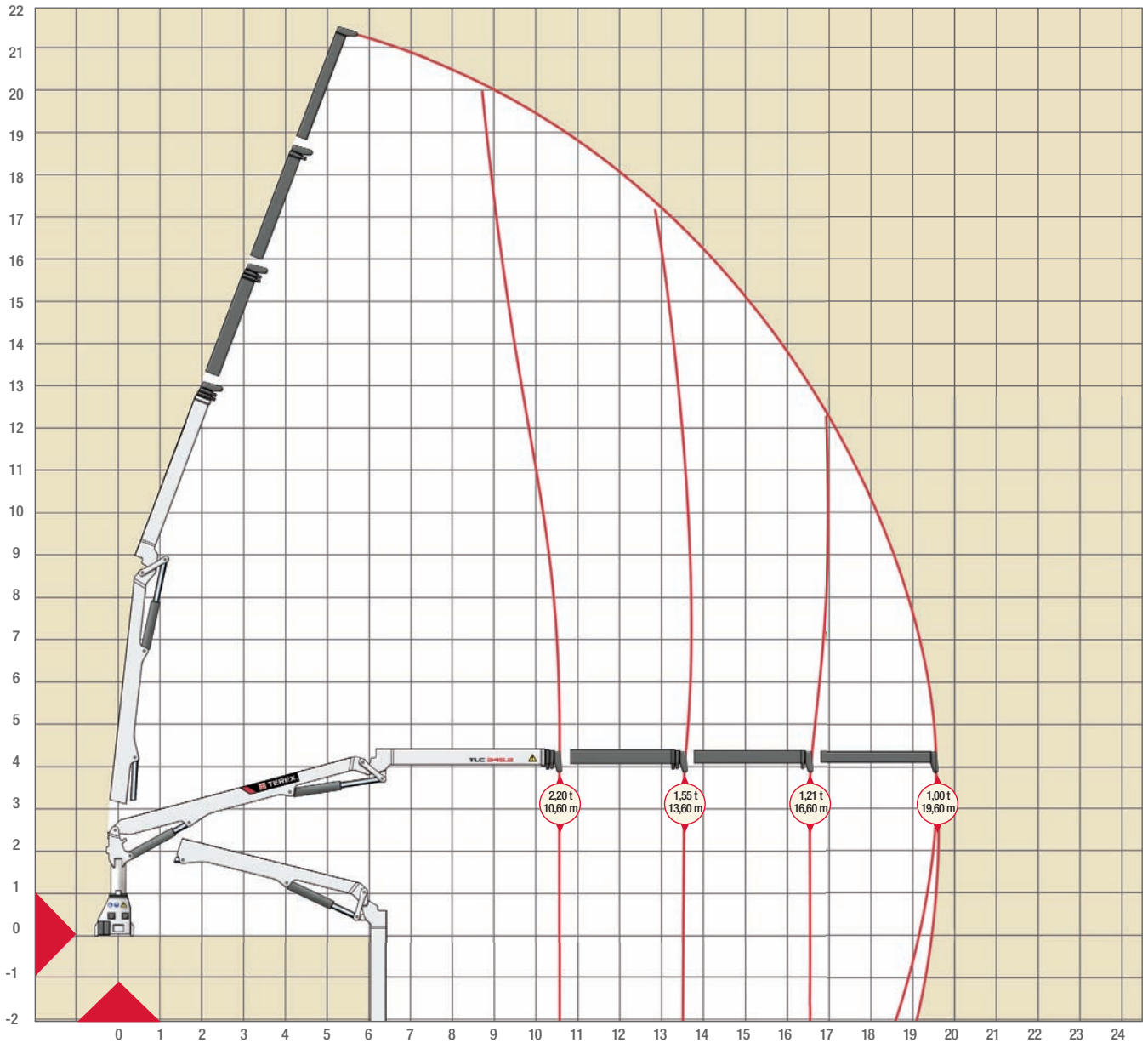
	t	2,65	1,67	1,19	0,94
	lb	5842	3682	2624	2072
	m	8,61	12,01	15,40	18,81
	feet	28,25	39,40	50,52	61,71



CAPACITÉ DE LEVAGE / LIFTING CAPACITIES



345 VWB VA03



345 VWB VA03

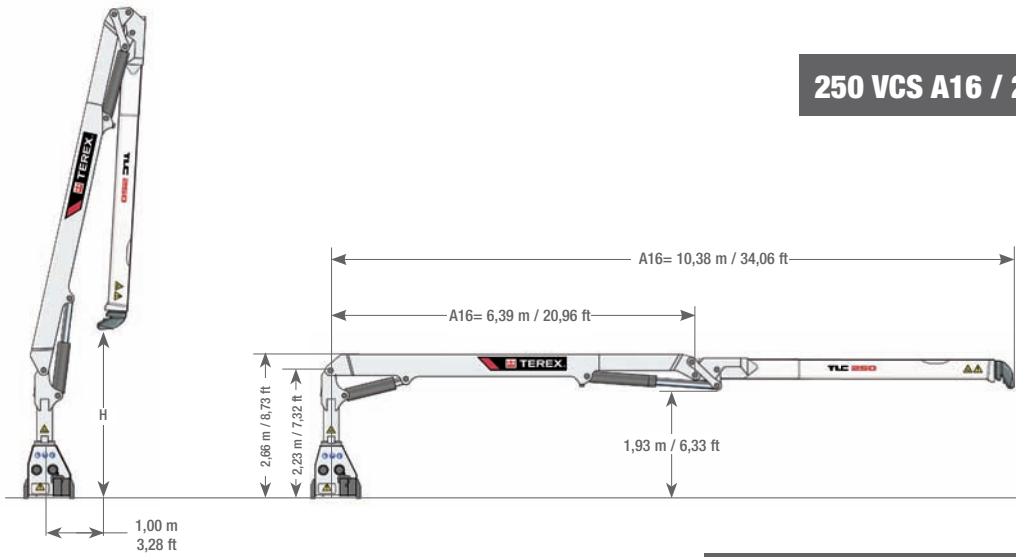
	t	2,20	1,55	1,21	1,00
	lb	4850	3417	2668	2205

	m	10,60	13,60	16,60	19,60
	feet	34,78	44,62	54,46	64,30

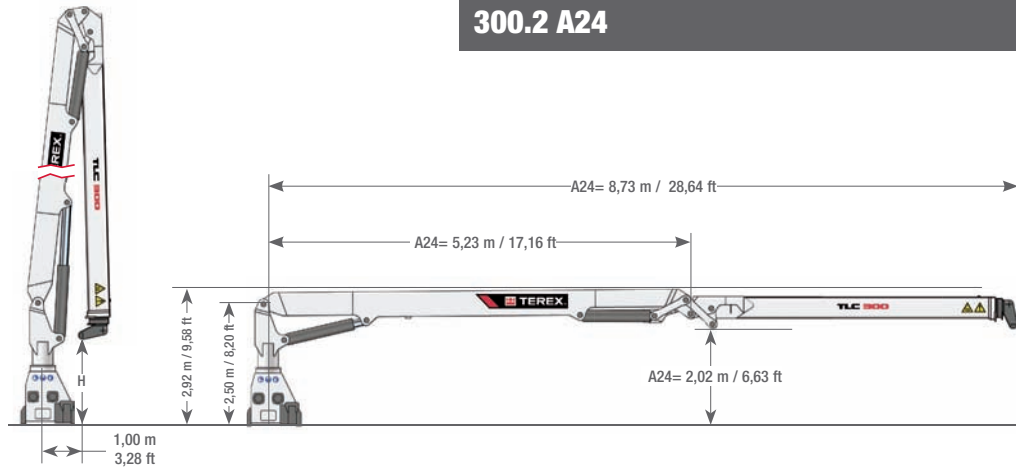


CAPACITÉ DE LEVAGE / LIFTING CAPACITIES

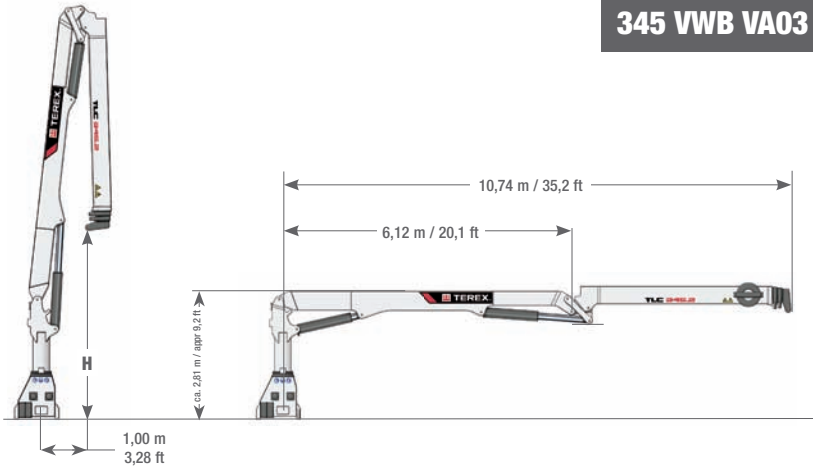
250 VCS A16 / 250.2 A16



300.2 A24



345 VWB VA03



250 | 300 | 345

H1/B3

Typ	poids weight			H		pression de service operating pressure		débit d'huile oil supply amount		plage de pivotelement swivel range		couple de pivotelement swivel moment		moment de levage loadmoment			
	t ⁽¹⁾	lb ⁽¹⁾	t ⁽²⁾	lb ⁽²⁾	t ⁽³⁾	lb ⁽³⁾	m	ft	bar	psi	l/min	imp.gal/m	°	kNm	ft.lb	kNm	mt
250	3,21	7077	0,485	1069	0,26	573	4,475	14,68	250	3625,94	50	11	410°	41,6	30700,8	207	21,1
300	3,29	7253	0,52	1146	0,26	573	4,23	13,88	270	3916,02	60	13,2	410°	42,9	31660	196,8	20,1
345	3,35	7386	0,53	1168	0,24	529	4,04	13,3	280	4061	2x 30	2x 7,93	410°	42,9	31660	228,6	23,3

⁽¹⁾ = Unité de base dans la plage du crochet de levage | simple basic unit for loadhook work




⁽²⁾ = Dépend de la conception du dispositif de stabilisation | depending on stabilizer

⁽³⁾ = Réservoir de carburant plein | plein oil tank with oil |



EQUIPEMENTS
FDS VENTE
INSTALLATION
REPARATION

3050 Anderson,
Terrebonne, Québec
Canada J6Y 1W1

-  1 450.621.2649
-  1 800.361.3346
-  1 450.621.7721

Email: info@equipementsfds.com

www.equipementsfds.com

