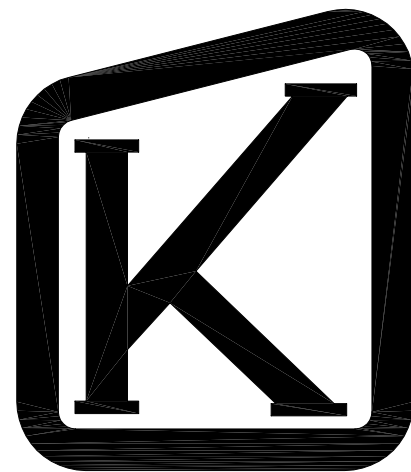
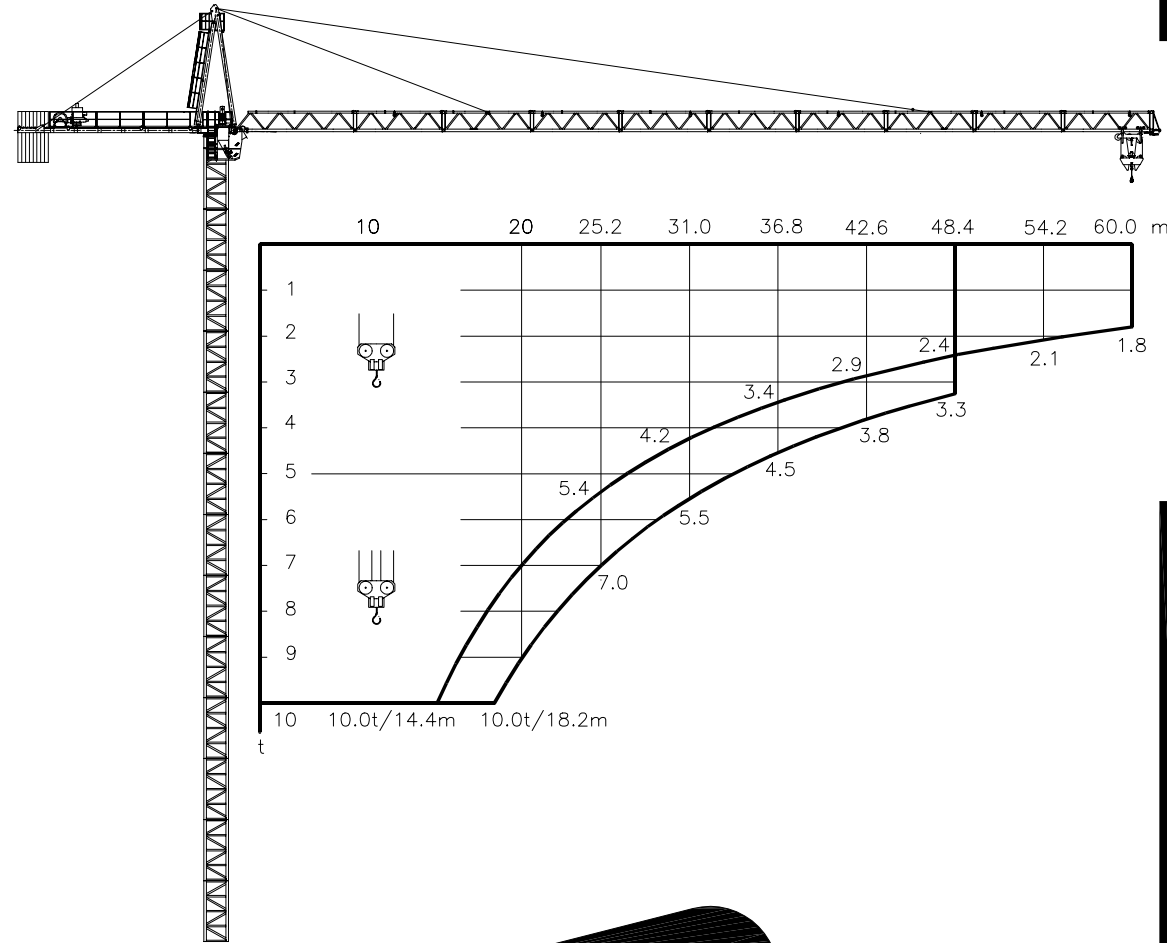


TECHNICAL DATA

K-160



**Mast sections
M16.1 / M16.2**

⚡	STANDARD VOLTAGES	CONTROL VOLTAGE / STEUER SPANNUNG
	3 x 380-440 V, 50-60 Hz	24 VDC - 220 VAC

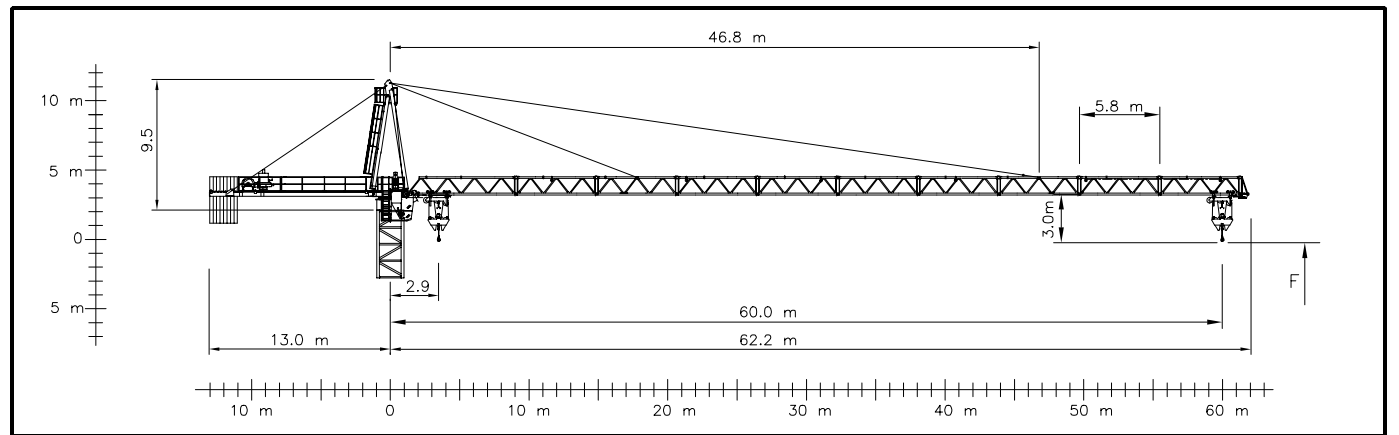
HOIST WINCH/HUBWERK	30 kW (optional)	56 kW (standard)
POWER CONSUMPTION/STROMVERBRAUCH	60 kVA	90 kVA
FUSE / SICHERUNG	100 Amps	125 Amps
POWER CABLE HAUPTKABEL	0-100 m	4G35
	100-175 m	4G35
	175-250 m	4G50

📏	0-2500 kg	0 - 60 m/min	0 - 100 m/min
	0-5000 kg	0 - 30 m/min	0 - 60 m/min
📏	0-5000 kg	0 - 30 m/min	0 - 50 m/min
	0-10000 kg	0 - 15 m/min	0 - 30 m/min

	2 x 5 kW	MAX JIB MAX AUSLEGER	0 - 0.7 RPM
	7.1 kW	0-5 t 5-10 t	0 - 70 m/min 0 - 50 m/min
	4 kW units	F _{max}	25 m/min

HOIST ROPE HUB-SEIL	ø15 mm	FILL FACTOR 0.65	1770 MPa	BREAKING STRESS BRUCHSPANNUNG
	56 kW HOIST WINCH			
	500 m			
	>500 m *			
TROLLEY ROPE LAUFKATZE-SEIL	ø8 mm			

* CONSULT KRØLL CRANES A/S - NEHMEN SIE MIT KRØLL CRANES A/S KONTAKT AUF



APPROX. ERECTION WEIGHTS
UNGEFÄHRE MONTAGEGEWICHTE

L	kg	POS	ITEM	kg	POS	ITEM	kg
60	10200	1	TOP TOWER	2175	9	B16, 6m	2200
54	9700	2	MASTHEAD	3824	10	B16-2, 6m	4000
48	9200	3	CABIN	2000	11	N16	900
42	8700	4	REAR JIB	4668	12	N16-2	1500
36	8200	5	HOIST WINCH	1875	13	BASE PADS (4)	888
31	7700	6	M16	1680	14	CT16	5700
		7	M016	1760	15		
		8	M16-2	4020	16		

EXTRA EQUIPMENT AVAILABLE
WALL TIE FRAMES, CABLE DRUMS, CURVE RUNNING AND 90° TURN BOGIES, ELEVATOR, FLOOD LIGHTING

ZUSÄTZLICHE AUSRÜSTUNG VERFÜGBAR
EINSPANNRAHMEN, KABELTROMMEL, KURVENFAHRENDE UND 90° DREHSCHEMEL, AUFZUG, SCHEINWERFER

THE DESIGN AND TECHNICAL SPECIFICATIONS GIVEN ARE APPLICABLE TO THE STANDARD MACHINE OF CRANE K-160. MODIFICATIONS ACCORDING TO SPECIAL REQUIREMENTS REGARDING FOR EXAMPLE HOOK HEIGHT, JIB LENGTH, RAIL GAUGE, ETC.. ARE AVAILABLE. PLEASE CONTACT KRØLL CRANES A/S

DIE KONSTRUKTIONS- UND TECHNISCHE DATEN BEZIEHEN SICH AUF DIE STANDARDAUSFÜHRUNG DES KRANTYPS K-160. INDIVIDUELLE FORDERUNGEN Z.B AN HAKENHÖHE, AUSLEGERLÄNGE, SPURWEITE USW. KÖNNEN BERÜCKSICHTIGT WERDEN. NEHMEN SIE MIT KRØLL CRANES A/S KONTAKT AUF

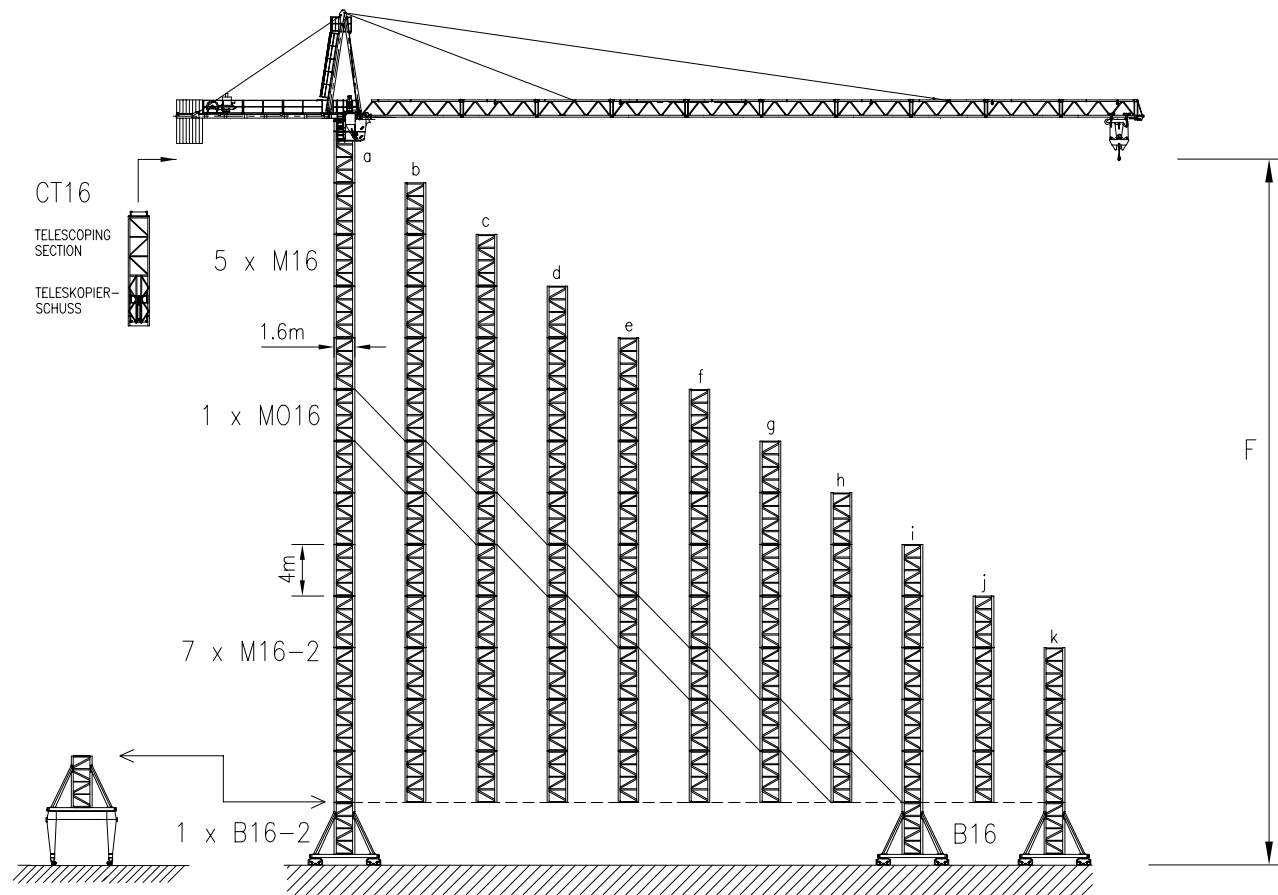
KRØLL CRANES A/S

Nordkranvej 2 · DK-3540 Lyngby · Denmark · Phone: +45 48 187400 · Fax: +45 48 188807

E-mail: krollcranes@krollcranes.dk · www.krollcranes.com

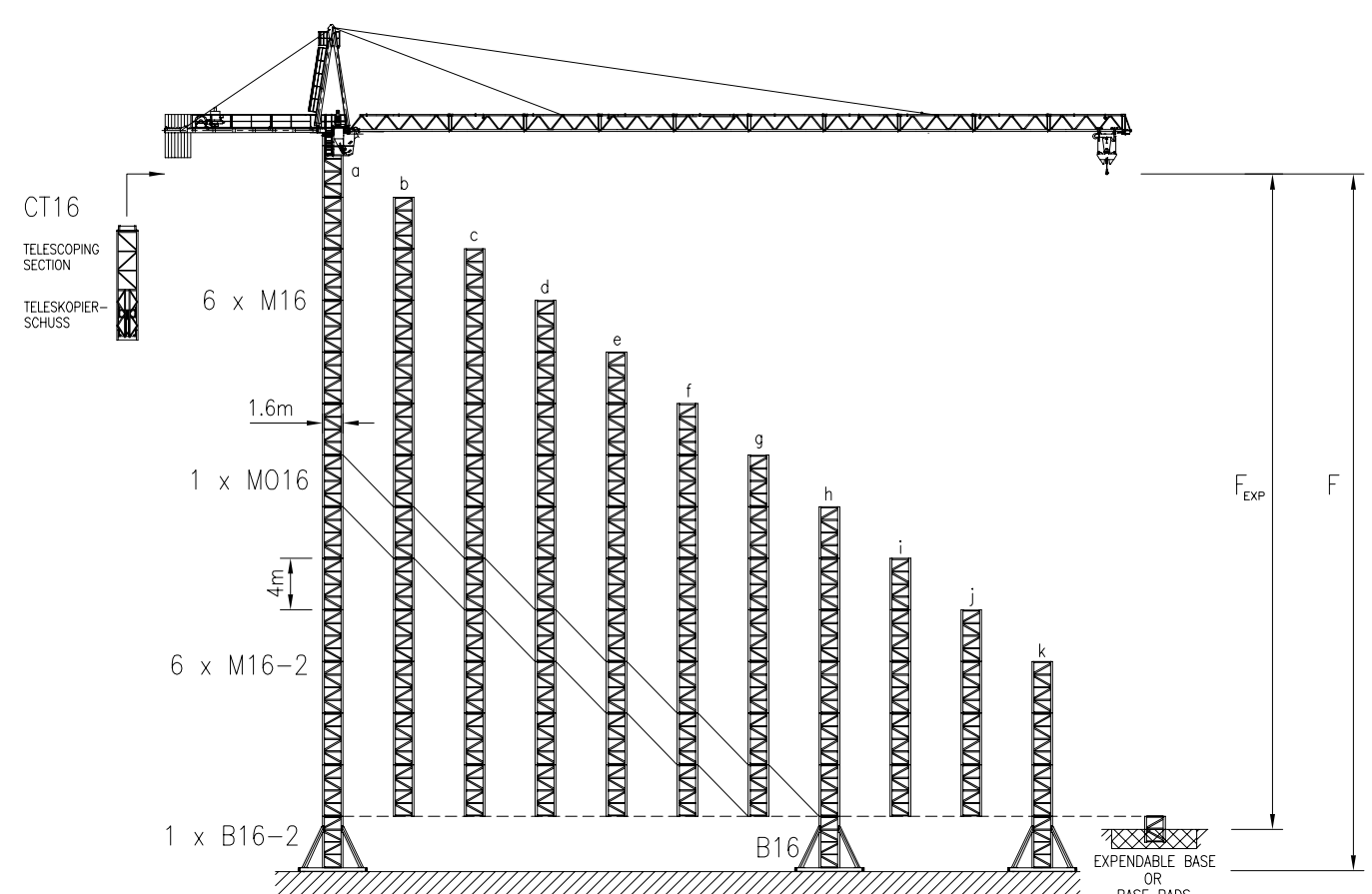
CONVERSION OF THE UNITS FOR FORCES UMRECHNUNG DER EINHEITEN FÜR KRÄFTE	10 N = 1 kg 10 kN = 1 ton	SUBJECT TO ALTERATIONS ÄNDERUNGEN VORBEHALTEN	F.E.M	DATA SHEET DATABLATT	K-160 010401
---	------------------------------	--	-------	-------------------------	-----------------

K-160 ON RAILS / AUF SCHIENEN



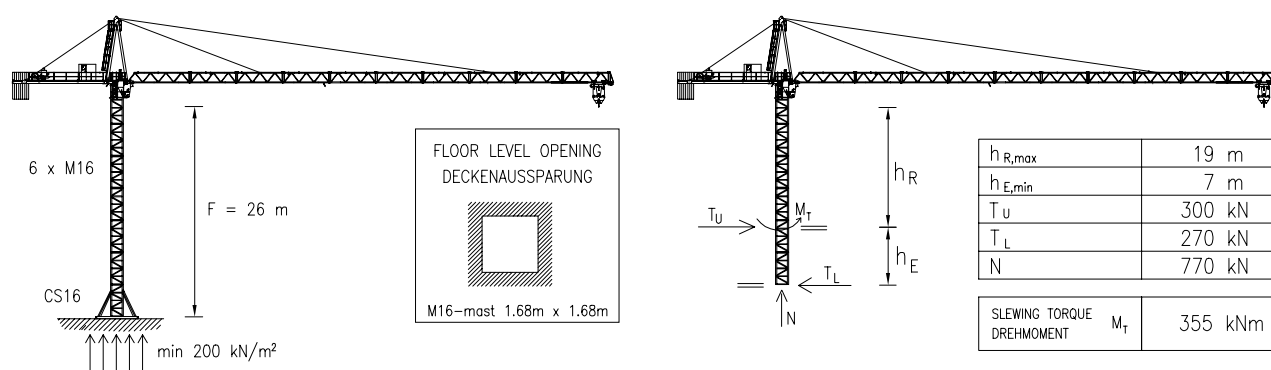
HOOK HEIGHT / HAKENHÖHE	F	m	a	b	c	d	e	f	g	h	i	j	k
			55	51	47	43	39	35	31	27	23	19	15
RAIL GAUGE SPURWEITE		m	6										
BALLAST		t	98	69	62	56	50	45	41	38	36	32	30
PARKING FOUNDATIONS PARKIERUNGSFUNDAMENTE x4		t	0	0	0	0	0	0	0	0	0	0	0
CORNER PRESSURE ECKDRUCK		kN	970	890	820	750	690	640	590	550	510	470	440
		kN	1270	1090	940	800	660	550	450	380	360	340	330

K-160 STATIONARY / STATIONÄR



HOOK HEIGHT / HAKENHÖHE	F	m	a	b	c	d	e	f	g	h	i	j	k
			54	50	46	42	38	34	30	26	22	18	14
BALLAST		t	97	74	59	54	50	47	44	41	37	35	32
CORNER PRESSURE ECKDRUCK		kN	860	760	690	650	600	570	530	490	460	430	410
		kN	1220	1050	900	770	640	530	430	360	340	330	320
FOUNDATION WEIGHT FUNDAMENTSGEWICHT		ton	146	132	118	115	115	115	115	115	115	115	115
EXPENDABLE BASE OR BASE PADS		F _{EXP}	50	46	42	38	34	30	26	22	18	14	10
		B	7.3	6.9	6.5	6.1	5.8	5.7	5.6	5.5	5.4	5.3	5.2
		ton	175	157	139	122	110	107	103	100	96	92	89

K-160 CLIMBER / KLETTERKRAN



$h_{R,max}$	19 m
$h_{E,min}$	7 m
T_U	300 kN
T_L	270 kN
N	770 kN
SLEWING TORQUE DREHMOMENT M_t	355 kNm

JIB CONFIGURATION

JIB LENGTH AUSLEGER-LÄNGE	INNER SECTION	HEAVY SECTION	HEAVY EYE SECTION	HEAVY SECTION	LIGHT SECTION	LIGHT EYE SECTION	LIGHT SECTION	INNER STAY INNERE ZUGSTANG					OUTER STAY ÄUSSERE ZUGSTANG					COUNTERWEIGHT GEGENGEWICHT					
								1900 mm	700 mm	3110 mm	6100 mm	5440 mm	1150 mm	1110 mm	2450 mm	6100 mm	5670 mm	5710 mm	1150 mm	3000 kg	500 kg	TOTAL t	
60 m	1	1	1	1	3	1	2	1	1	1	1	1	1	1	1	1	4	1	2	1	8	0	24.0
54 m	1	1	1	1	3	1	1	1	1	1	1	1	1	1	1	1	4	1	2	1	7	0	21.0
48 m	1	1	1	1	3	1	0	1	1	1	1	1	1	1	1	1	4	1	2	1	7	0	21.0
42 m	1	1	1	1	2	1	0	1	1	1	1	1	1	1	1	1	4	1	1	1	6	0	18.0
36 m	1	1	1	1	1	1	0	1	1	1	1	1	1	1	1	1	4	1	0	1	5	1	15.5
31 m	1	0	1	2	0	1	0	1	1	1	1	0	1	1	1	1	4	0	0	1	4	3	13.5