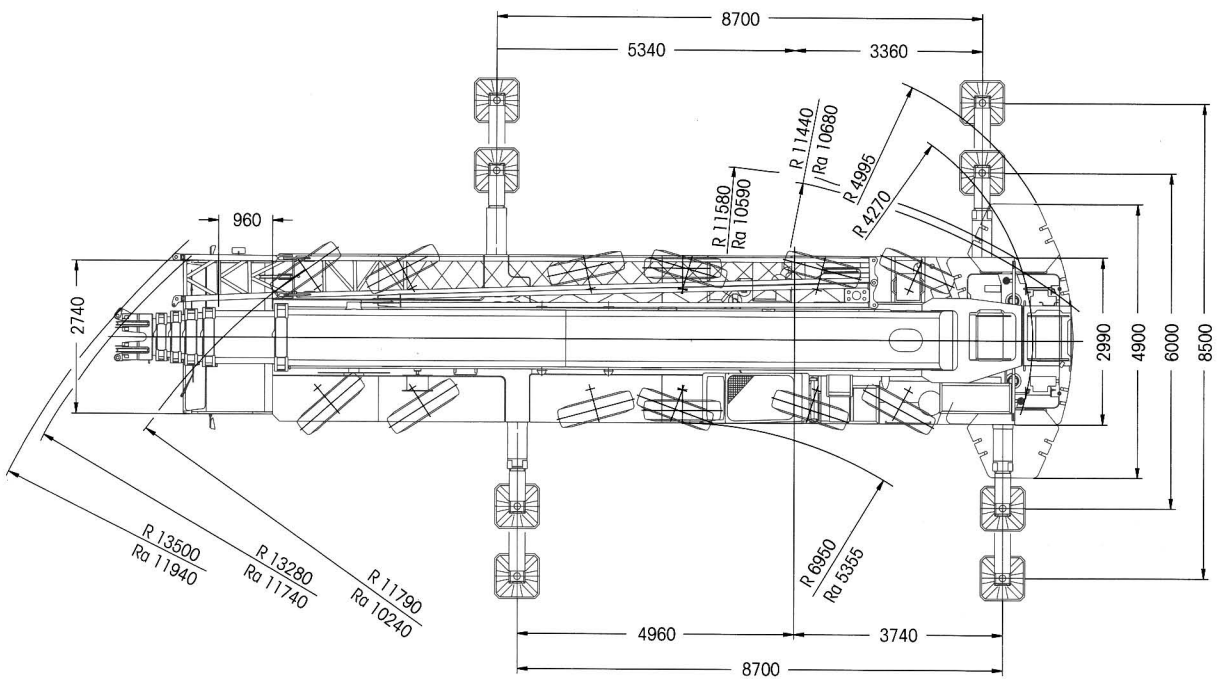
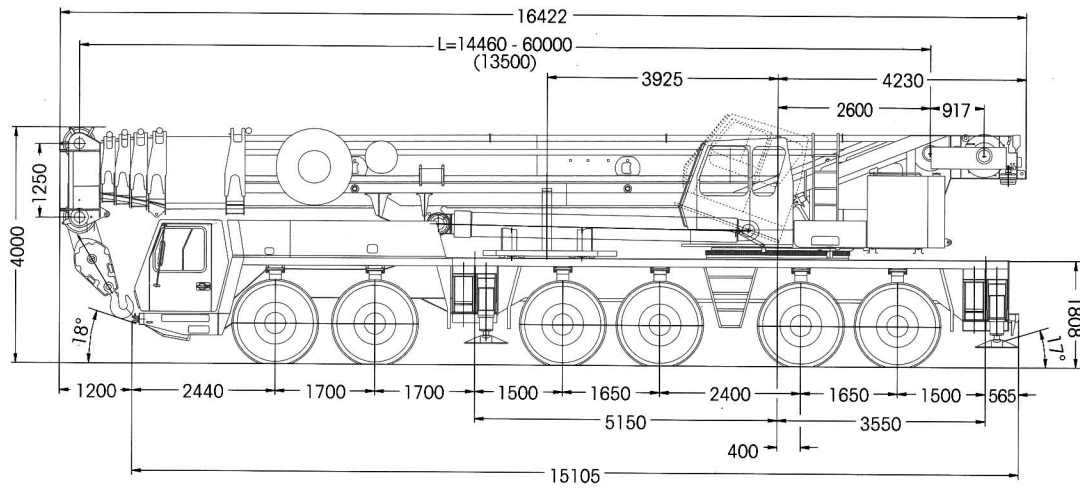


Dimensions
Abmessungen
Encombrement
Dimensiones



Ra = Radius all wheels steered
 Radius allradgelenkt
 Rayon toutes les roues directrices
 Radio de giro con todas las ruedas giradas

Lifting capacities for telescopic boom
Traglasten am Teleskopausleger
Forces de levage à la flèche télescopique
Capacidades de elevación con pluma telescópico



13,5 – 60,0 m



360°



63 t



DIN/ISO

m	13,5	18,2	22,8	27,5	32,1	36,8	41,4	46,1	50,7	55,4	60,0
3,0	200,0*/180,0	140,0	107,0	78,0							
4,0	137,0	133,0	107,0	78,0	63,0						
5,0	120,0	116,0	106,0	78,0	63,0	50,0					
6,0	105,0	103,0	96,0	77,0	63,0	50,0	38,0				
7,0	93,5	92,0	88,5	75,0	63,0	50,0	37,0	28,0			
8,0	82,5	83,0	80,5	69,5	61,0	50,0	35,5	28,0	23,5		
9,0	71,5	74,5	73,5	64,5	57,0	49,0	34,0	27,0	23,0	18,5	
10,0	58,5	66,0	64,5	59,5	53,0	46,5	32,5	26,5	22,5	18,3	16,0
11,0		58,5	57,5	55,5	49,5	44,0	31,0	26,0	22,0	18,0	16,0
12,0		52,5	51,5	51,5	46,5	41,0	30,5	25,5	21,5	17,8	15,8
13,0		47,5	46,5	47,0	44,0	39,0	29,0	25,0	21,0	17,6	15,6
14,0		43,5	42,0	43,0	41,5	36,5	27,0	24,5	20,5	17,3	15,3
15,0		34,5	38,5	39,5	39,0	34,5	25,5	23,0	20,0	17,0	15,0
16,0			35,5	36,0	36,5	33,0	24,5	22,0	19,7	16,7	14,8
18,0			30,0	31,0	31,5	30,0	22,5	19,6	18,4	15,9	14,2
20,0				26,5	27,5	27,0	21,0	17,3	16,3	15,1	13,7
22,0				24,5	24,0	25,0	19,3	15,7	14,8	14,3	13,2
24,0				19,9	21,5	22,5	17,8	14,4	13,3	12,9	12,6
26,0					18,8	19,7	16,9	13,5	12,3	11,7	11,5
28,0					17,3	17,4	15,9	12,7	11,3	10,6	10,4
30,0						15,5	14,9	11,8	10,5	9,4	9,4
32,0						13,8	14,2	11,2	9,7	8,7	8,7
34,0							13,2	10,6	8,9	8,0	8,0
36,0							11,9	10,0	8,2	7,3	7,3
38,0								9,4	7,7	6,8	6,8
40,0								8,8	7,2	6,3	6,3
42,0								8,4	6,8	5,9	5,8
44,0									6,4	5,5	5,4
46,0									6,1	5,2	5,0
48,0										4,9	4,7
50,0										4,6	4,3
52,0											4,0
54,0											3,7
56,0											3,4



13,5 – 60,0 m



360°



43 t



DIN/ISO

m	13,5	18,2	22,8	27,5	32,1	36,8	41,4	46,1	50,7	55,4	60,0
3,0	200,0*/180,0	140,0	107,0	78,0							
4,0	137,0	133,0	107,0	78,0	63,0						
5,0	120,0	116,0	106,0	78,0	63,0	50,0					
6,0	105,0	103,0	96,0	77,0	63,0	50,0	38,0				
7,0	89,0	89,0	88,5	75,0	63,0	50,0	37,0	28,0			
8,0	75,5	76,5	75,0	69,5	61,0	50,0	35,5	28,0	23,5		
9,0	65,0	66,0	64,5	64,5	57,0	49,0	34,0	27,0	23,0	18,5	
10,0	57,0	58,0	56,5	57,5	53,0	46,5	32,5	26,5	22,5	18,3	16,0
11,0		51,5	50,0	51,0	49,5	44,0	31,0	26,0	22,0	18,0	16,0
12,0		47,0	45,0	45,5	46,5	41,0	30,5	25,5	21,5	17,8	15,8
13,0		42,5	40,5	41,0	42,0	39,0	29,0	25,0	21,0	17,6	15,6
14,0		38,5	36,5	37,5	38,5	36,5	27,0	24,5	20,5	17,3	15,3
15,0		34,5	33,0	34,5	35,0	34,5	25,5	23,0	20,0	17,0	15,0
16,0			29,5	32,5	31,5	32,5	24,5	22,0	19,7	16,7	14,8
18,0			24,0	26,5	27,0	27,0	22,5	19,6	18,4	15,9	14,2
20,0				23,0	23,5	23,0	21,0	17,3	16,3	15,1	13,7
22,0				20,5	20,0	19,5	19,3	15,7	14,8	14,3	13,2
24,0				17,7	17,4	16,7	17,5	14,4	13,3	12,9	12,6
26,0					15,1	15,3	15,2	13,5	12,3	11,7	11,5
28,0					13,1	14,0	13,3	12,7	11,3	10,6	10,4
30,0						12,4	11,7	11,8	10,5	9,4	9,4
32,0						11,0	10,3	10,8	9,7	8,7	8,7
34,0							9,4	9,6	8,9	8,0	8,0
36,0							8,8	8,5	8,2	7,3	7,3
38,0								7,6	7,7	6,7	6,8
40,0								6,7	6,9	6,3	6,2
42,0								6,0	6,1	5,9	5,5
44,0									5,5	5,3	4,8
46,0									4,9	4,7	4,2
48,0										4,1	3,7
50,0										3,6	3,2
52,0											2,7
54,0											2,3
56,0											1,9
T3	0	0/0/50/0	0	50/50/50	50/50	50	50/50	50/50	100/100	100/100	100
T4	0	0/0/0/50	0	0/50/50	50/50	50	50/50	50/100	50/100	100/100	100
T5	0	0/0/0/0	0	0/0/50	0/50	50	50/100	50/100	50/100	50/100	100

* Over rear with special equipment. Nach hinten mit Sonderausrüstung. En arrière avec équipement spécial. Por la parte trasera con equipo especial.

Lifting capacities >160 t require additional equipment. Traglasten >160 t erfordern Zusatzausrüstung. Capacités de levage >160 t demandent équipement supplémentaire. Capacidades de elevación >160 Tm requiere equipo adicional.

Lifting capacities for telescopic boom
Traglasten am Teleskopausleger
Forces de levage à la flèche télescopique
Capacidades de elevación con pluma telescópico



13,5 – 60,0 m



360°



13 t



DIN/ISO

m	13,5	18,2	22,8	27,5	32,1	36,8	41,4	46,1	50,7	55,4	60,0
3,0	180,0	140,0	107,0	78,0							
4,0	137,0	133,0	107,0	78,0	63,0						
5,0	109,0	109,0	106,0	78,0	63,0	50,0					
6,0	86,5	87,5	84,5	77,0	63,0	50,0	38,0				
7,0	71,5	72,5	66,5	63,0	60,5	50,0	37,0	28,0			
8,0	60,5	62,0	54,0	54,5	51,0	48,5	35,5	28,0	23,5		
9,0	49,5	51,5	44,0	45,5	44,5	44,5	34,0	27,0	23,0	18,5	
10,0	40,0	42,5	38,5	40,5	38,0	35,0	32,5	26,5	22,5	18,3	16,0
11,0		35,0	36,0	35,5	33,0	30,5	30,0	26,0	22,0	18,0	16,0
12,0		30,5	31,5	31,0	29,0	27,5	26,5	23,5	21,5	17,8	15,8
13,0		26,0	27,0	27,5	25,5	25,5	23,5	22,5	19,7	17,6	15,6
14,0		22,5	23,5	24,0	23,0	23,0	21,0	20,5	18,9	17,3	15,3
15,0		19,5	21,0	21,0	22,0	20,5	19,4	18,4	17,9	16,5	15,0
16,0			18,3	18,6	19,7	18,4	18,2	17,2	16,1	15,2	14,0
18,0			14,6	15,6	15,6	15,5	15,1	14,6	13,6	12,5	11,4
20,0				12,6	12,7	13,1	13,0	12,2	11,3	10,3	9,3
22,0				10,3	10,4	10,8	10,7	10,3	9,5	8,6	7,7
24,0				8,5	8,6	9,0	8,9	8,6	7,9	7,1	6,3
26,0					7,1	7,5	7,4	7,2	6,7	5,9	5,1
28,0					5,9	6,3	6,2	6,0	5,6	4,9	4,1
30,0						5,3	5,2	5,0	4,6	4,0	3,2
32,0						4,4	4,4	4,1	3,7	3,2	2,5
34,0							3,6	3,4	3,0	2,5	1,8
36,0							3,0	2,8	2,4	1,9	1,2
38,0								2,2	1,8	1,4	
40,0								1,7	1,3		
42,0								1,2			

Lifting capacities for bi-fold swingaway
Traglasten Doppelklappspitze
Forces de levage à l'extension treillis repliable double
Capacidades de elevación con plumín articulado



55,4 – 60,0 m



13/22 m



360°



63 t



DIN/ISO

m	55,4					60,0				
	5°	20°	40°	* 5° - 20°	* 20° - 40°	5°	20°	40°	* 5° - 20°	* 20° - 40°
11,0	9,8									
12,0	9,8					7,7				
13,0	9,8					7,7				
14,0	9,7	9,2		9,2		7,6				
15,0	9,7	9,2		9,2		7,6				
16,0	9,7	9,1		9,1		7,6	7,7		7,7	
18,0	9,6	9,1	8,1	9,1	8,1	7,6	7,6		7,6	
20,0	9,2	9,0	8,1	9,0	8,1	7,5	7,6	7,4	7,6	7,4
22,0	9,0	8,9	8,1	8,9	8,1	7,5	7,6	7,4	7,6	7,4
24,0	8,9	8,8	8,1	8,8	8,1	7,5	7,6	7,4	7,6	7,4
26,0	8,7	8,7	8,1	8,7	8,1	7,4	7,5	7,4	7,5	7,4
28,0	8,5	8,5	8,1	8,5	8,1	7,3	7,4	7,4	7,4	7,4
30,0	8,0	8,0	8,1	8,0	8,1	7,1	7,2	7,4	7,2	7,4
32,0	7,4	7,5	7,6	7,5	7,6	6,9	7,0	7,2	7,0	7,2
34,0	6,9	7,0	7,2	7,0	7,2	6,6	6,7	6,8	6,7	6,8
36,0	6,4	6,5	6,7	6,5	6,7	6,2	6,3	6,4	6,3	6,4
38,0	5,9	6,0	6,3	6,0	6,3	5,7	5,8	6,0	5,8	6,0
40,0	5,3	5,5	5,8	5,5	5,8	5,3	5,4	5,6	5,4	5,6
42,0	5,0	5,2	5,4	5,2	5,4	4,9	5,0	5,2	5,0	5,2
44,0	4,6	4,8	5,0	4,8	5,0	4,6	4,7	4,9	4,7	4,9
46,0	4,2	4,4	4,6	4,4	4,6	4,2	4,3	4,5	4,3	4,5
48,0	3,9	4,0	4,2	4,0	4,2	3,9	4,0	4,2	4,0	4,2
50,0	3,5	3,6		3,6		3,5	3,6	3,8	3,6	3,8
52,0	3,2	3,3		3,3		3,2	3,4	3,5	3,4	3,5
54,0	3,0	3,1		3,1		3,0	3,1		3,1	
56,0	2,8	2,8		2,8		2,7	2,8		2,8	
58,0	2,5	2,6		2,6		2,5	2,6		2,6	
60,0	2,3	2,4		2,4		2,2	2,3		2,3	
62,0	2,2					2,0	2,1		2,1	
64,0						1,8	1,9		1,9	
66,0						1,6				

m	55,4					60,0				
	5°	20°	40°	* 5° - 20°	* 20° - 40°	5°	20°	40°	* 5° - 20°	* 20° - 40°
14,0	5,6									
15,0	5,6									
16,0	5,5					5,0				
18,0	5,4					5,0				
20,0	5,4	5,0		5,0		5,0				
22,0	5,3	4,9		4,9		5,0	4,5		4,5	
24,0	5,3	4,8		4,8		5,0	4,5		4,5	
26,0	5,2	4,8	4,4	4,8	4,4	5,0	4,4		4,4	
28,0	5,1	4,7	4,3	4,7	4,3	5,0	4,4	4,1	4,4	4,1
30,0	5,1	4,7	4,2	4,7	4,2	5,0	4,4	4,1	4,4	4,1
32,0	5,0	4,6	4,2	4,6	4,2	4,9	4,3	4,1	4,3	4,1
34,0	4,9	4,6	4,1	4,6	4,1	4,9	4,3	4,1	4,3	4,1
36,0	4,9	4,6	4,1	4,6	4,1	4,8	4,3	4,1	4,3	4,1
38,0	4,8	4,5	4,0	4,5	4,0	4,8	4,3	4,0	4,3	4,0
40,0	4,8	4,5	4,0	4,5	4,0	4,8	4,2	4,0	4,2	4,0
42,0	4,7	4,3	3,9	4,3	3,9	4,6	4,2	3,9	4,2	3,9
44,0	4,5	4,2	3,9	4,2	3,9	4,3	4,2	3,9	4,2	3,9
46,0	4,2	4,1	3,9	4,1	3,9	4,1	4,0	3,9	4,0	3,9
48,0	3,9	4,0	3,9	4,0	3,9	3,8	3,9	3,8	3,9	3,8
50,0	3,6	3,9	3,8	3,9	3,8	3,6	3,7	3,8	3,7	3,8
52,0	3,4	3,6	3,6	3,6	3,6	3,3	3,5	3,6	3,5	3,6
54,0	3,1	3,3	3,4	3,3	3,4	3,1	3,3	3,4	3,3	3,4
56,0	2,8	3,1	3,1	3,1	3,1	2,8	3,0	3,2	3,0	3,2
58,0	2,6	2,8	2,9	2,8	2,9	2,6	2,8	3,0	2,8	3,0
60,0	2,3	2,5		2,5		2,3	2,5	2,8	2,5	2,8
62,0	2,1	2,3		2,3		2,1	2,3	2,5	2,3	2,5
64,0	1,9	2,1		2,1		1,9	2,1		2,1	
66,0	1,8	1,9		1,9		1,7	1,9		1,9	
68,0	1,6	1,7		1,7		1,6	1,7		1,7	
70,0	1,5					1,4	1,5		1,5	
72,0						1,2	1,3		1,3	
74,0						1,0				



T1	100/50	100
T2	100/100	100
T3	100/100	100
T4	100/100	100
T5	50/100	100

* Luffing under load, Unter Teillast wippbar, Inclinaison sous charge, Angulación con carga