

**SPIERINGS**

MOBILE CRANES

Merk: **SPIERINGS**Type: **SK387-AT3****LM1****Kraankenmerk (kraan 36 m vlucht) zwenkbereik 360°**

Serienummer

Sterkte / stabiliteit : vlg. EN 13001

Kraankengetal

Max. last

Max. vlucht  
bij max. lastMax. ton-  
meter cap.Max.  
Gieklengete

Stabiliteit : vlg. EN 13001

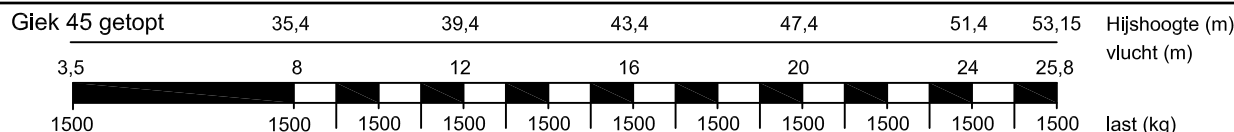
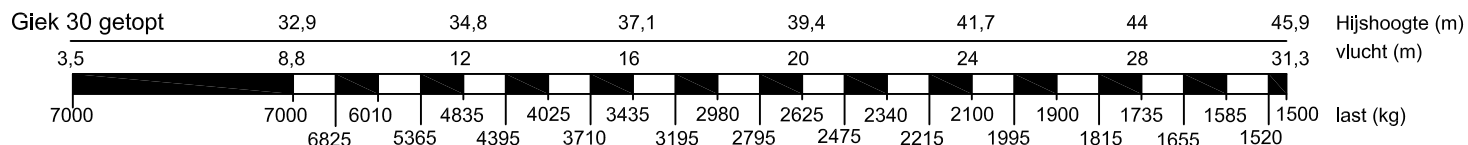
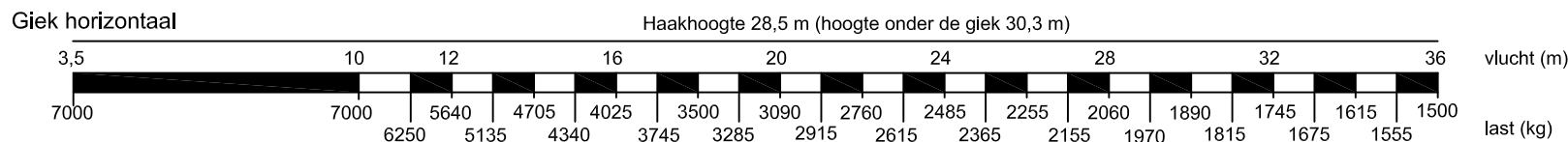
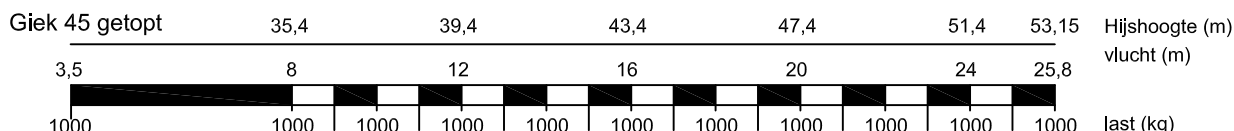
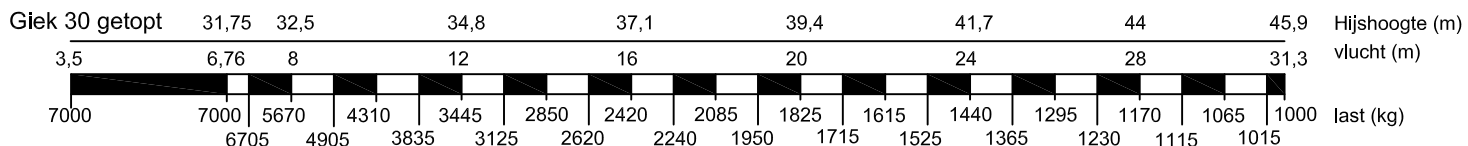
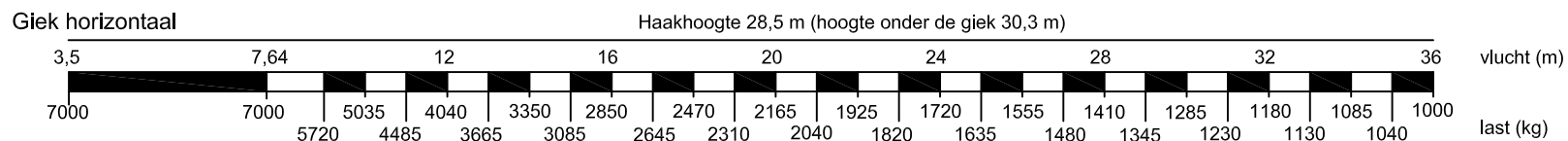
Kraangroep : vlg. ISO 4301-2.A4

**62 tm****7,0 ton****10 m****70 tm****36 m**

Bouwjaar

Snelheden Giek horizontaal / 30° getopt

	m/min	kg		0 - 70 m/min
	18	7000		
	27	3500		0 - 1 omw/min
	40	1750		
	60	0		

**Hijstabel afstempeling 7,10 m x 6,40 m (t/m windkracht 7 Bf)****Hijstabel afstempeling 7,10 m x 4,80 m (t/m windkracht 7 Bf)**

Alle bewegingen zijn hydraulisch traploos regelbaar.  
30° / 45° Toppen van de giek mogelijk vanuit de kraankabine of met afstandsbediening.

De kraan geheel strijken bij windkracht 9 (21 m/sec) en wanneer de kraan voor een langere periode onbeheerd wordt achtergelaten.

Ballastgewicht kraan: 7400 kg.

Zwenkbereik onbeperkt (360°) in afgestempelde stand

Opgesteld verrijden alleen mogelijk met inachtneming van strikte voorschriften (zie handleiding)

Aangegeven last is bedrijfslast.

In alle gevallen twee hijsparten.

Max. reeptrek 3500 kg.

Bedrijfstemperatuur -15°C tot +40°C.

Windoppervlak last max. 1,0 m<sup>2</sup>/ ton.

Kraan afstempelen vlg. voorschrift.

Stempelvierhoek : **7,10 m x 6,40 m.**

Werken toegestaan t/m windkracht 7 (17 m/sec).

Stempelvierhoek : **7,10 m x 4,80 m.**

Werken toegestaan t/m windkracht 7 (17 m/sec).

**Maximale stempelkracht: 280 kN.**

Wijzigingen voorbehouden

64-00.387.001

**SPIERINGS**

MOBILE CRANES

Merk: **SPIERINGS**Type: **SK387-AT3****LM2****Kraankenmerk (kraan 36 m vlucht) zwenkbereik 90°**

Serienummer

Bouwjaar

Sterkte / stabiliteit : vlg. EN 13001

Kraankengetal

Max. last

Max. vlucht  
bij max. lastMax. ton-  
meter cap.Max.  
Gieklengte

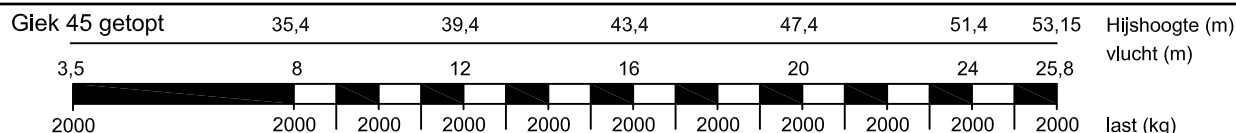
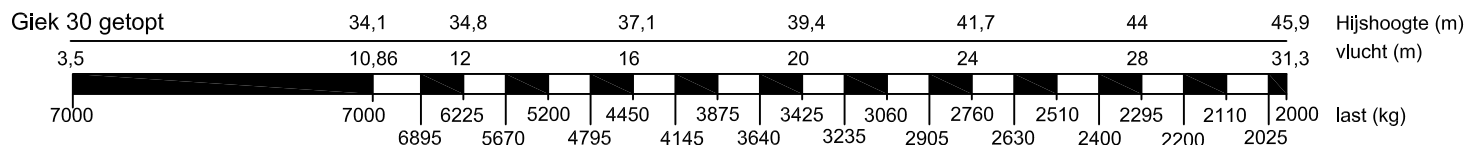
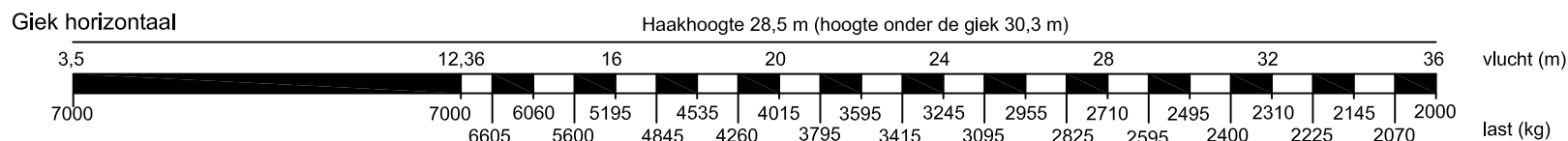
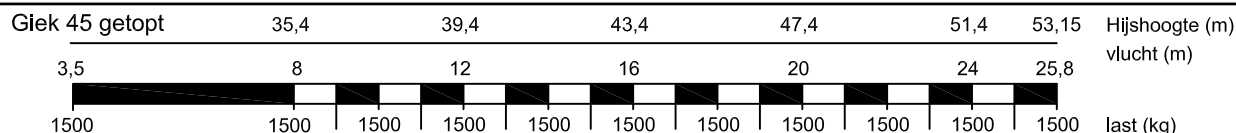
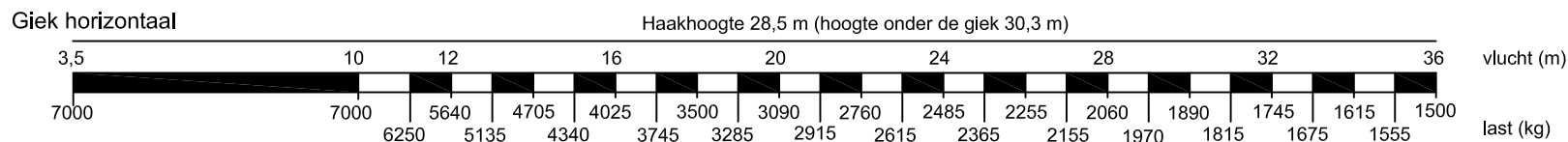
Stabiliteit : vlg. EN 13001

Kraangroep : vlg. ISO 4301-2.A4

**81 tm****7,0 ton****12,36 m****87 tm****36 m**

Snelheden Giek horizontaal / 30° getopt

	m/min	kg		0 - 70 m/min
	18	7000		
	27	3500		0 - 1 omw/min
	40	1750		
	60	0		

**Hijstabel afstempeling 7,10 m x 6,40 m (t/m windkracht 7 Bf)****Hijstabel afstempeling 7,10 m x 4,80 m (t/m windkracht 7 Bf)**

Alle bewegingen zijn hydraulisch traploos regelbaar.  
30° / 45° Toppen van de giek mogelijk vanuit de kraankabine of met afstandsbediening.

De kraan geheel strijken bij windkracht 9 (21 m/sec) en wanneer de kraan voor een langere periode onbeheerd wordt achtergelaten.

Ballastgewicht kraan: 7400 kg.

Zwenkbereik onbeperkt (360°) in afgestempelde stand

Opgesteld verrijden alleen mogelijk met inachtneming van strikte voorschriften (zie handleiding)

Aangegeven last is bedrijfslast.

In alle gevallen twee hijsparten.

Max. reeptrek 3500 kg.

Bedrijfstemperatuur -15°C tot +40°C.

Windoppervlak last max. 1,0 m<sup>2</sup>/ ton.

Kraan afstempelen vlg. voorschrift.

Stempelvierhoek : **7,10 m x 6,40 m.**

Werken toegestaan t/m windkracht 7 (17 m/sec).

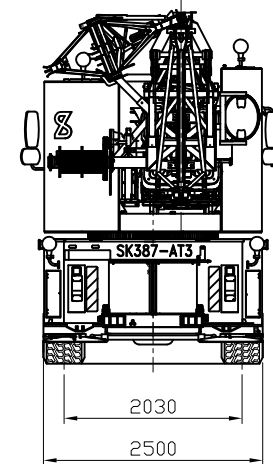
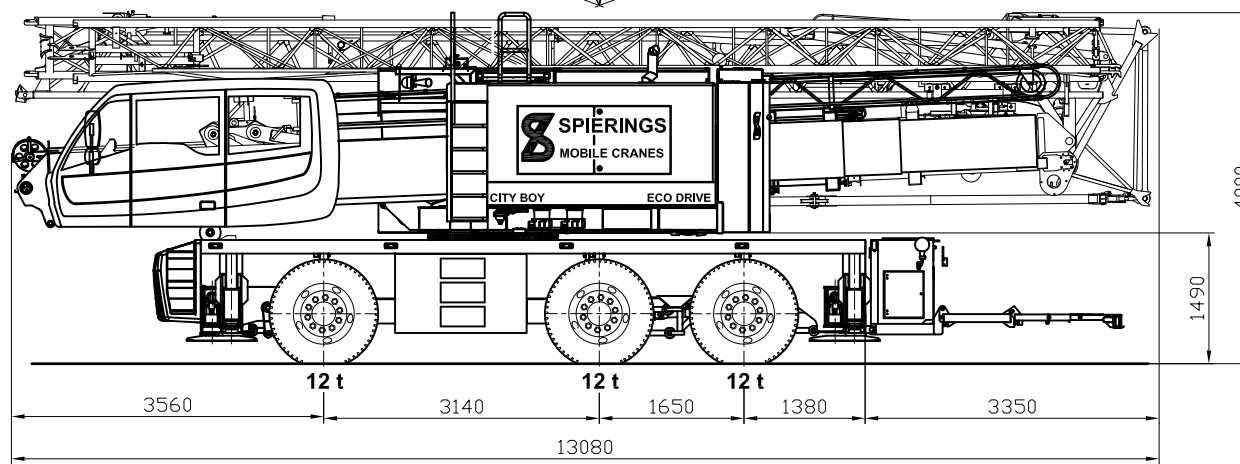
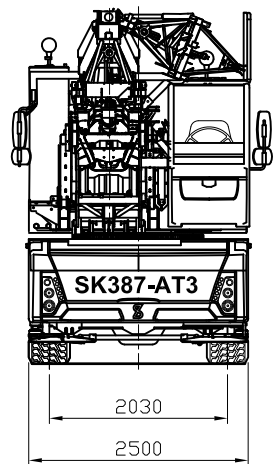
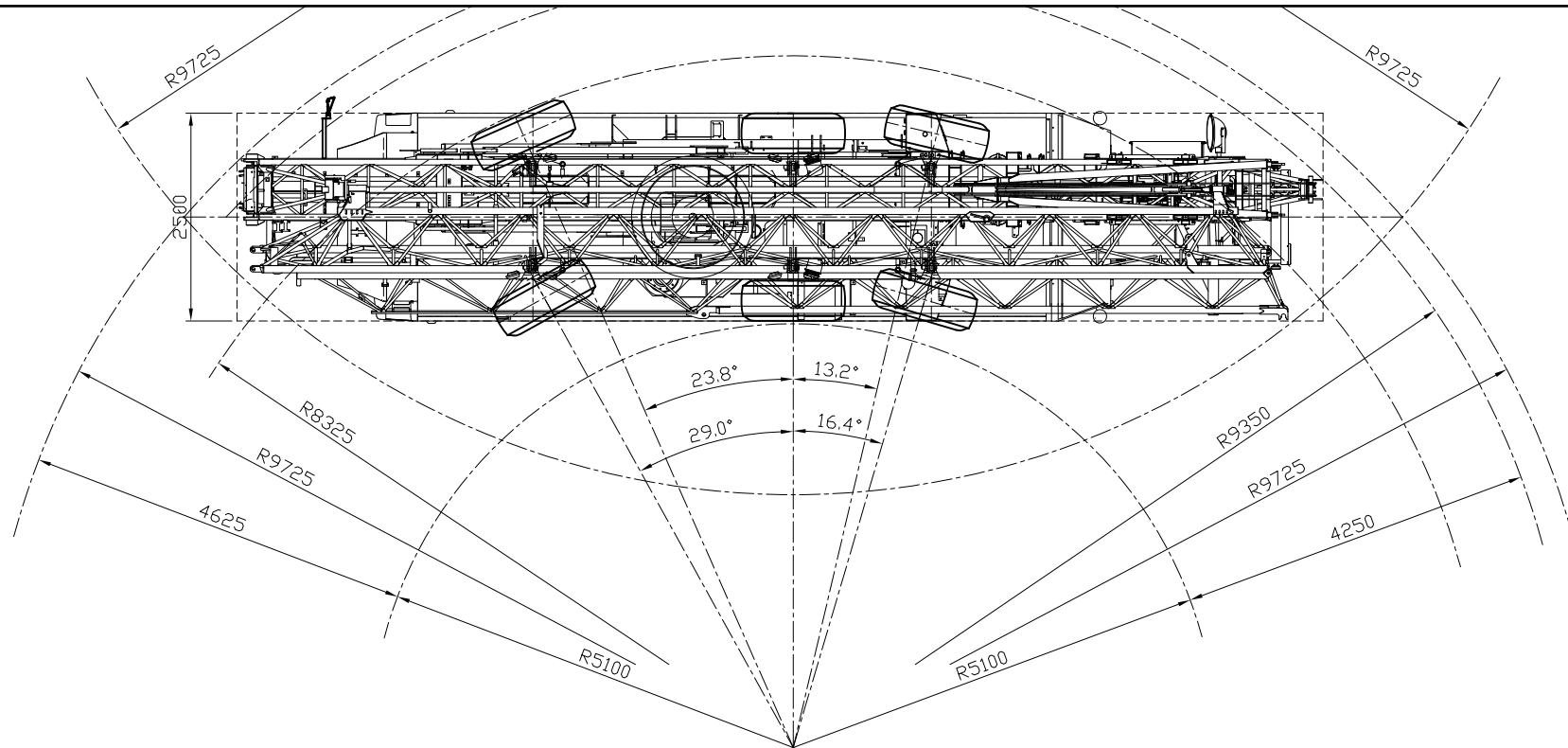
Stempelvierhoek : **7,10 m x 4,80 m.**

Werken toegestaan t/m windkracht 7 (17 m/sec).

**Maximale stempelkracht: 320 kN.**

Wijzigingen voorbehouden

64-00.387.090



# SPIERINGS HYDRAULISCHE VOUWKRAAN

## SK 387-AT3

Totaal gewicht: 36000 kg

Wijzigingen voorbehouden

 **SPIERINGS**  
MOBILE CRANES

Merwedestraat 15

5347 KZ Oss NL

Tel. +31 (0)412-626964

Fax +31 (0)412-645299

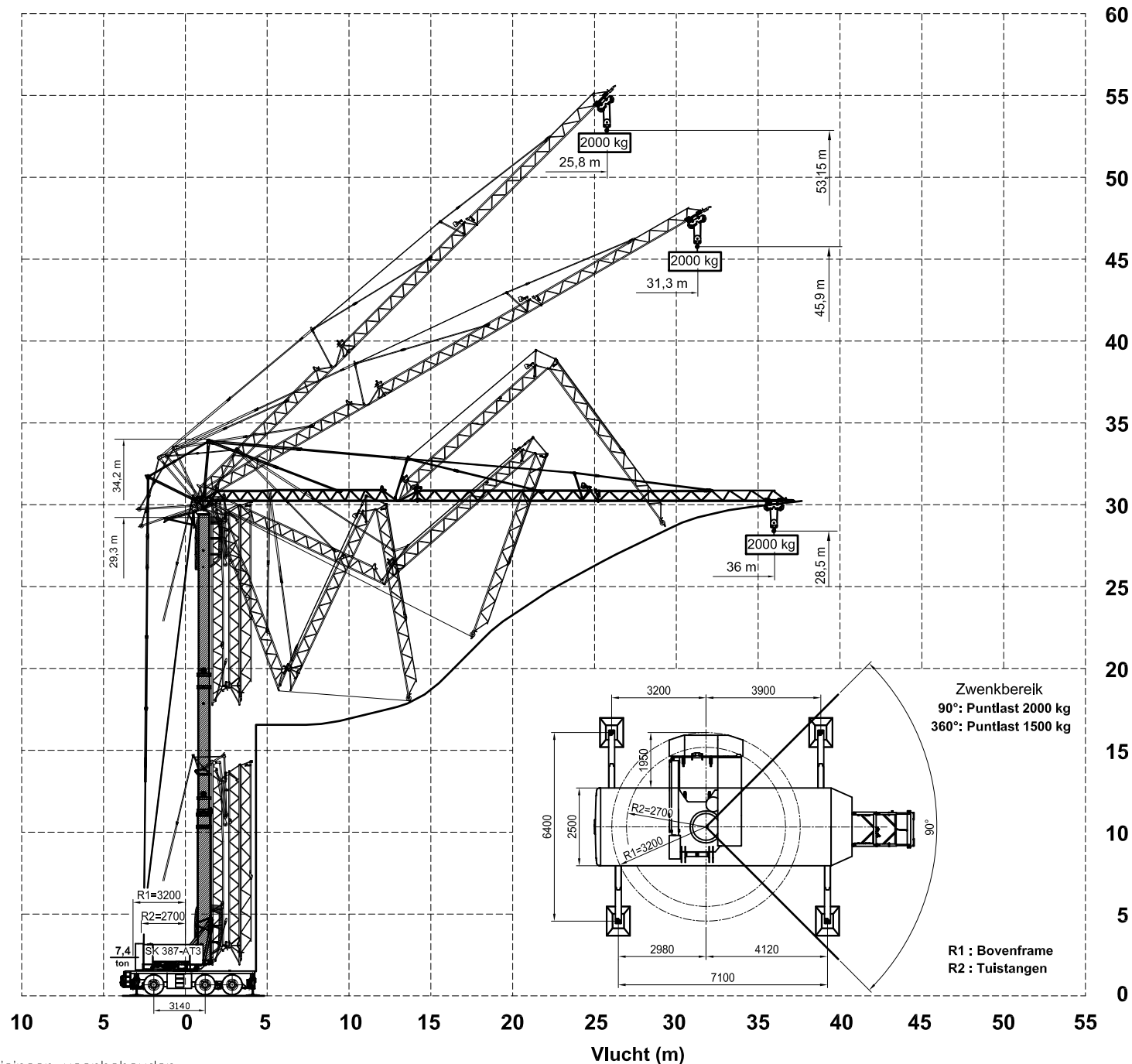
[www.spieringcranes.com](http://www.spieringcranes.com)

64-00387002

# SPIERINGS HYDRAULISCHE VOUWKRAAN SK387-AT3

## Opbouwschema van de kraan

Max. stempeldruk : 320 kN  
 Afm. voetplaat : 1000x800 mm  
 Bodemdruk : 0,40 N/mm<sup>2</sup>  
 Giek uitvouwbaar in elke richting (360°)  
 30°/45° Toppen mogelijk vanuit kraankabine  
 of via de afstandsbediening



Haakhoogte (m)

Vlucht (m)

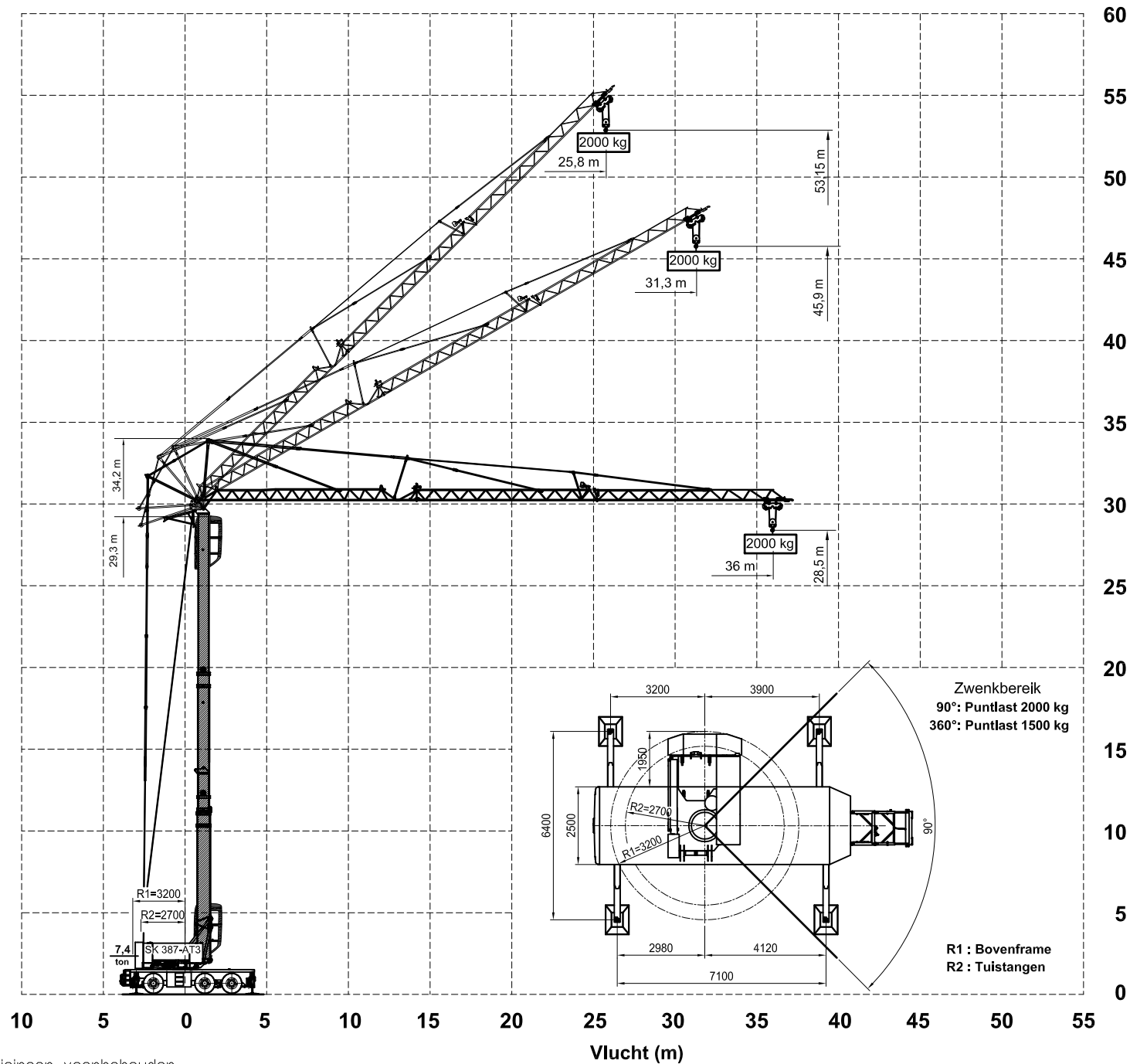
**SPIERINGS**  
MOBILE CRANES

Merwedestraat 15  
 5347 KZ Oss NL  
 Tel. +31 (0)412-626964  
 Fax +31 (0)412-645299  
[www.spieringscranes.com](http://www.spieringscranes.com)

64-00387003

# SPIERINGS HYDRAULISCHE VOUWKRAAN SK387-AT3

Hijsspecificaties  
Afstempeling 7,10 m x 6,40 m



Haakhoogte (m)

Zwenkbereik  
90°: Puntlast 2000 kg  
360°: Puntlast 1500 kg

R1 : Bovenframe  
R2 : Tuistangen

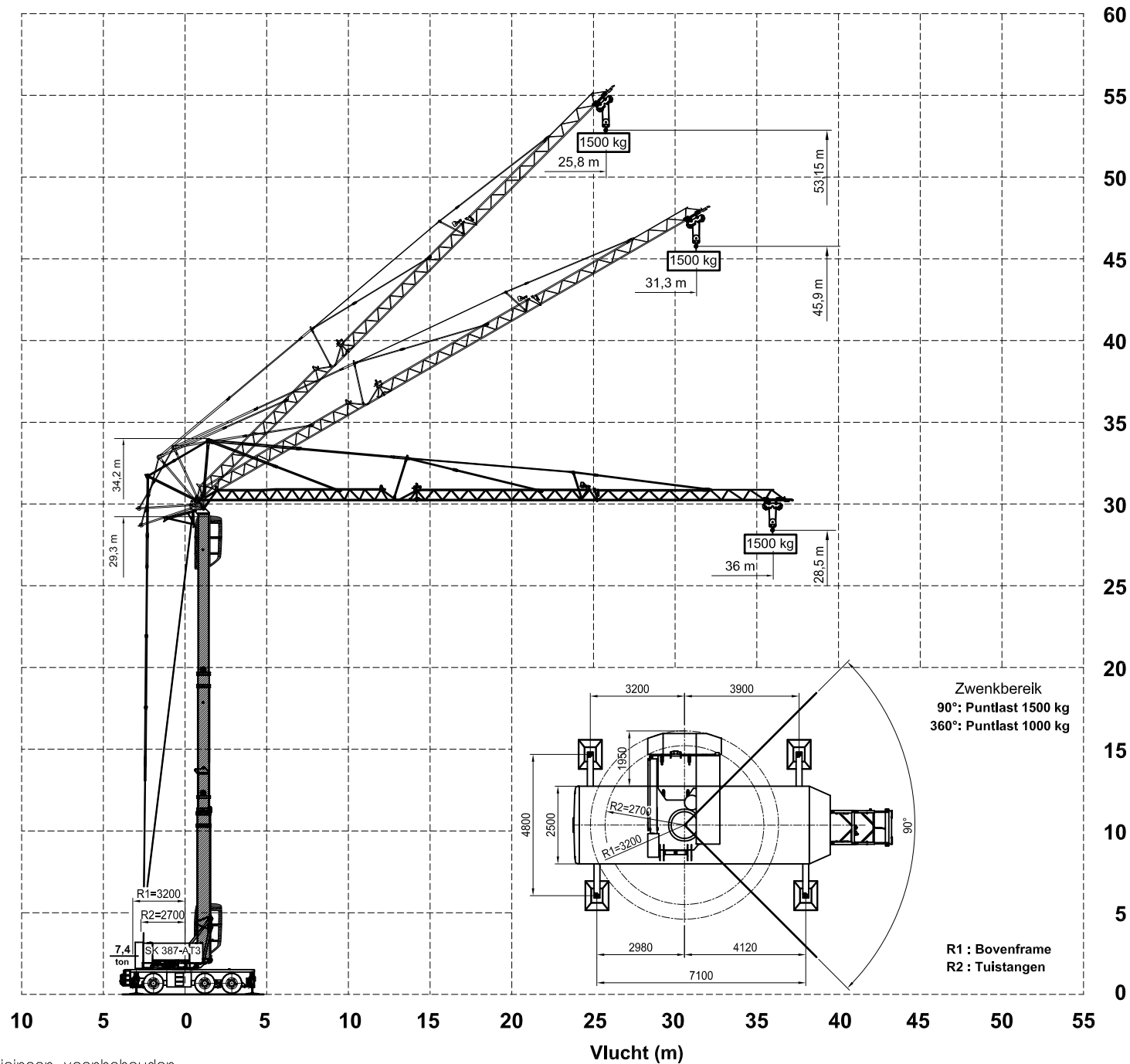
**SPIERINGS**  
MOBILE CRANES

Merwedestraat 15  
5347 KZ Oss NL  
Tel. +31 (0)412-626964  
Fax +31 (0)412-645299  
[www.spieringscranes.com](http://www.spieringscranes.com)

64-00387004

# SPIERINGS HYDRAULISCHE VOUWKRAAN SK387-AT3

Hijsspecificaties  
Afstempeling 7,10 m x 4,80 m



Haakhoogte (m)

10 5 0 5 10 15 20 25 30 35 40 45 50 55

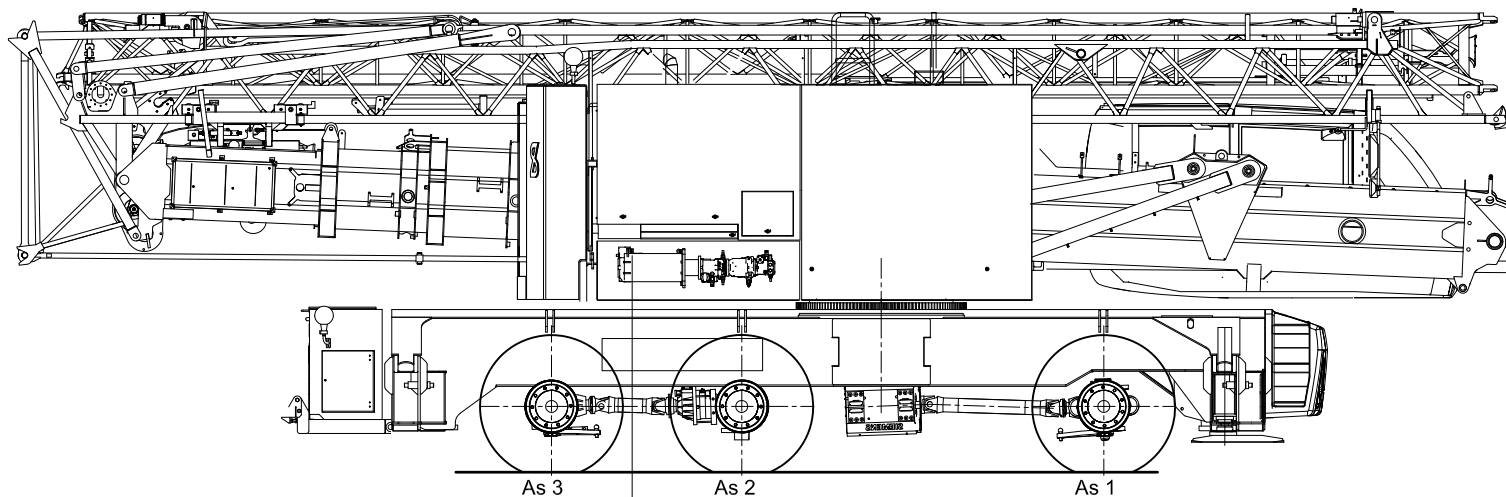
Vlucht (m)

Wijzigingen voorbehouden

**SPIERINGS**  
MOBILE CRANES

Merwedestraat 15  
5347 KZ Oss NL  
Tel. +31 (0)412-626964  
Fax +31 (0)412-645299  
[www.spieringscranes.com](http://www.spieringscranes.com)

64-00387005



Bovenmotor:  
John Deere 6068HF485  
Vermogen: 205kW (2400tpm)  
Koppel: 1025Nm (1400tpm)

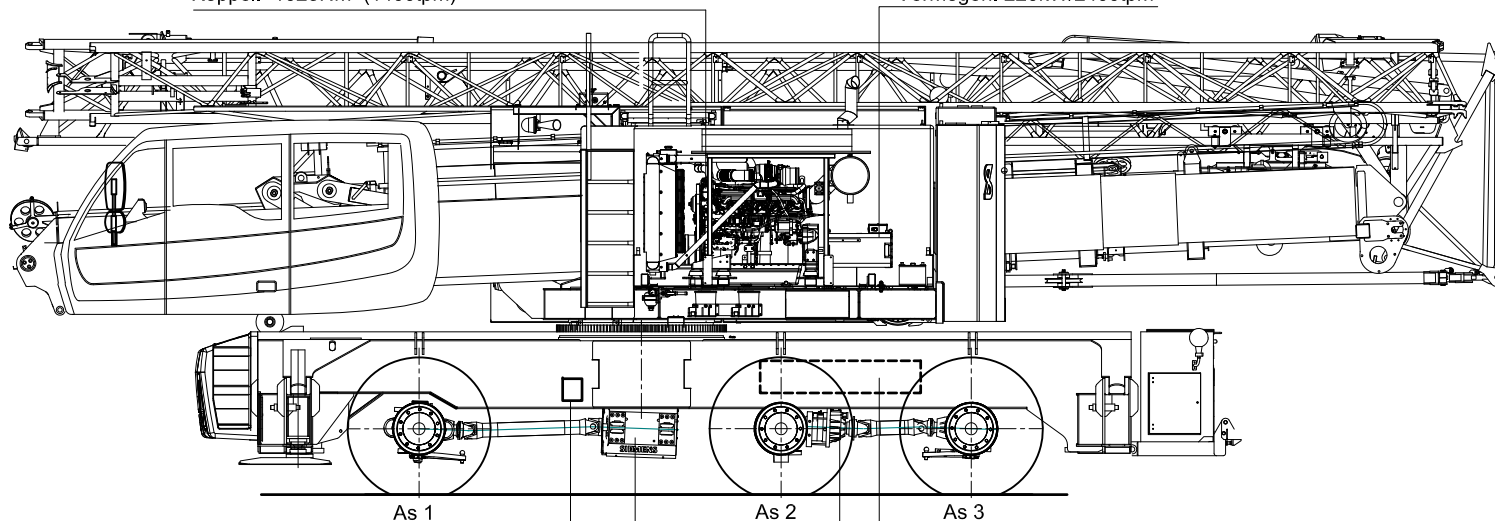
Electromotor tbv hydr.pomp  
Vermogen: 150kW/3500tpm  
Koppel: 450Nm/2800tpm

PM synchroon generator  
Vermogen: 220kW/2400tpm

As 1 : gestuurd en aangedreven (eindvertraging,  $i=9.75$ )  
As 2 : vaste as, niet gestuurd en niet aangedreven  
As 3 : gestuurd en aangedreven (eindvertraging  $i=4.3$  t/m 11km/u)

Banden : 445/75 R22,5  
Vering truck: hydro-pneumatisch : 247 mm  
Max. snelheid voertuig : 80 km/uur  
Totaalgewicht : 36.000 kg.

Instelbare aandrijfmodussen:  
- volledig elektrisch  
- hybride  
- diesel-elektrisch



Netaansluiting: 400V/32A

PM synchroonmotor  
Vermogen: 400kW/900-3500tpm  
Koppel: 4500Nm/0-900tpm

Creep drive:  
Vermogen: 40kW  
Koppel: 4190Nm

Batterijpakket:  
Lithium-ion cellen 30kWh  
Max. ontladstroom: 225A  
Max. laadstroom: 180A

 **SPIERINGS**  
MOBILE CRANES

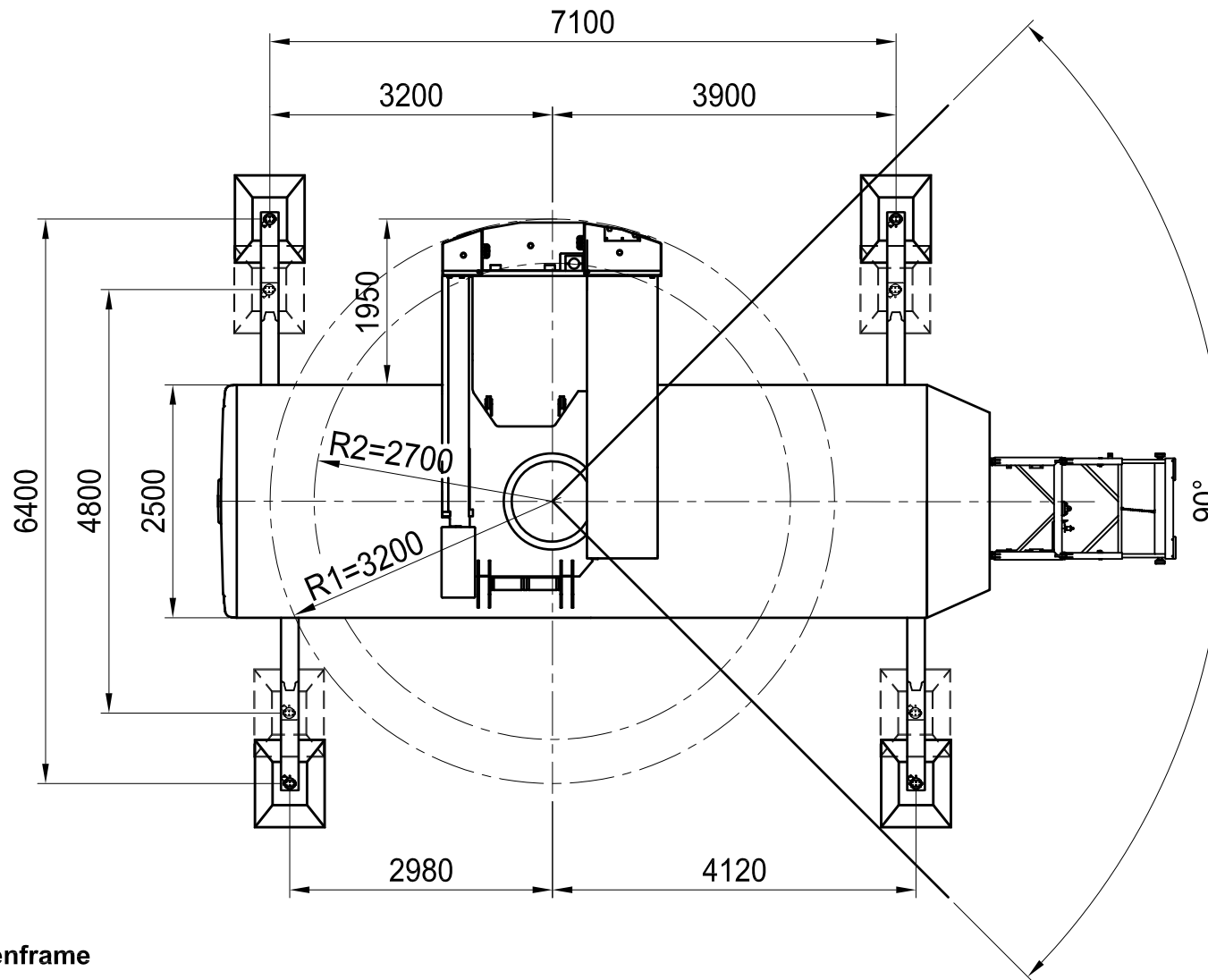
Merwedestraat 15  
5347 KZ Oss NL  
Tel. +31 (0)412-626964  
Fax +31 (0)412-645299  
[www.spieringscranes.com](http://www.spieringscranes.com)

## AANDRIJFLIJN SPIERINGS VOUWKRAAN SK387-AT3

**SPIERINGS**  
**HYDRAULISCHE VOUWKRAAN**  
**SK 387-AT3**

**Overzicht afstempeling**

Max. stempeldruk	320 kN
Afm. voetplaat	1000x800 mm
Bodemdruk	0,40 N/mm <sup>2</sup>



**R1 : Bovenframe**  
**R2 : Tuistangen**

**SPIERINGS**  
**MOBILE CRANES**

Merwedestraat 15  
 5347 KZ Oss NL  
 Tel. +31 (0)412-626964  
 Fax +31 (0)412-645299  
[www.spieringscranes.com](http://www.spieringscranes.com)