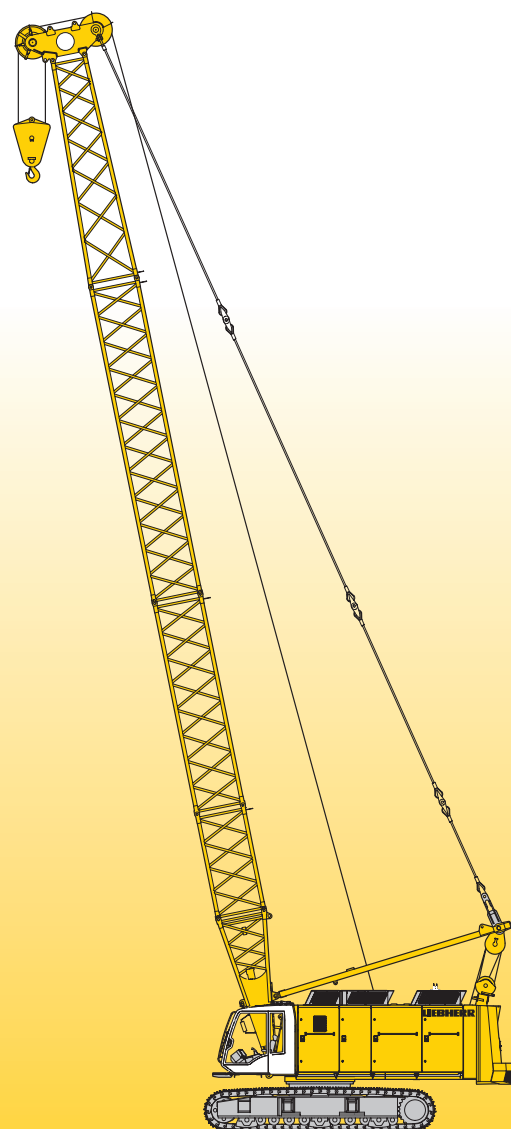


# Technische Daten Hydro-Seilbagger

# HS 875 HD

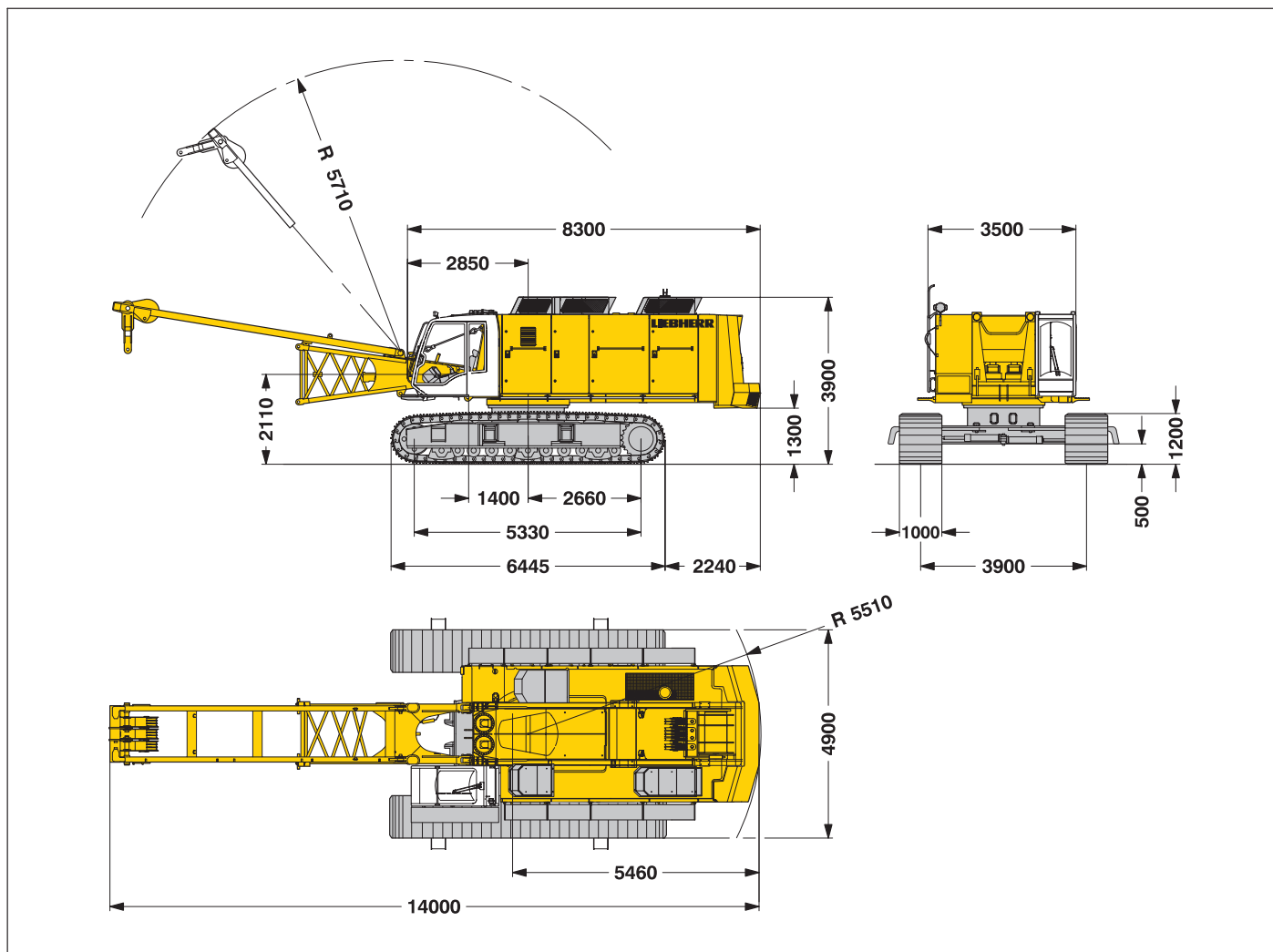
Litronic®



# LIEBHERR

# Abmessungen

## Grundgerät mit Unterwagen



### Dienstgewicht

Die Dienstgewichte beinhalten das Grundgerät mit HD-Unterwagen, 2 Hauptwinden 250 kN mit Schaltgetriebe und 11 m Hauptausleger, bestehend aus Aufrichtmast, Auslegeranlenkstück (4 m), Auslegerkopfstück (6.4 m), Auslegerkopf (0.6 m) und 19.6 t Grundballast + 4.5 t Zusatzballast.

Gesamtgewicht \_\_\_\_\_ ca. 96.4 t

### Bodenbelastung

Bodenbelastung \_\_\_\_\_ 0.91 kg/cm<sup>2</sup>

### Arbeitsausrüstung

Hauptausleger max. Länge \_\_\_\_\_ 50 m  
Doppelrollen- oder Baggerkopf mit einsatzbezogener, auswechselbarer Seilrollenbestückung.

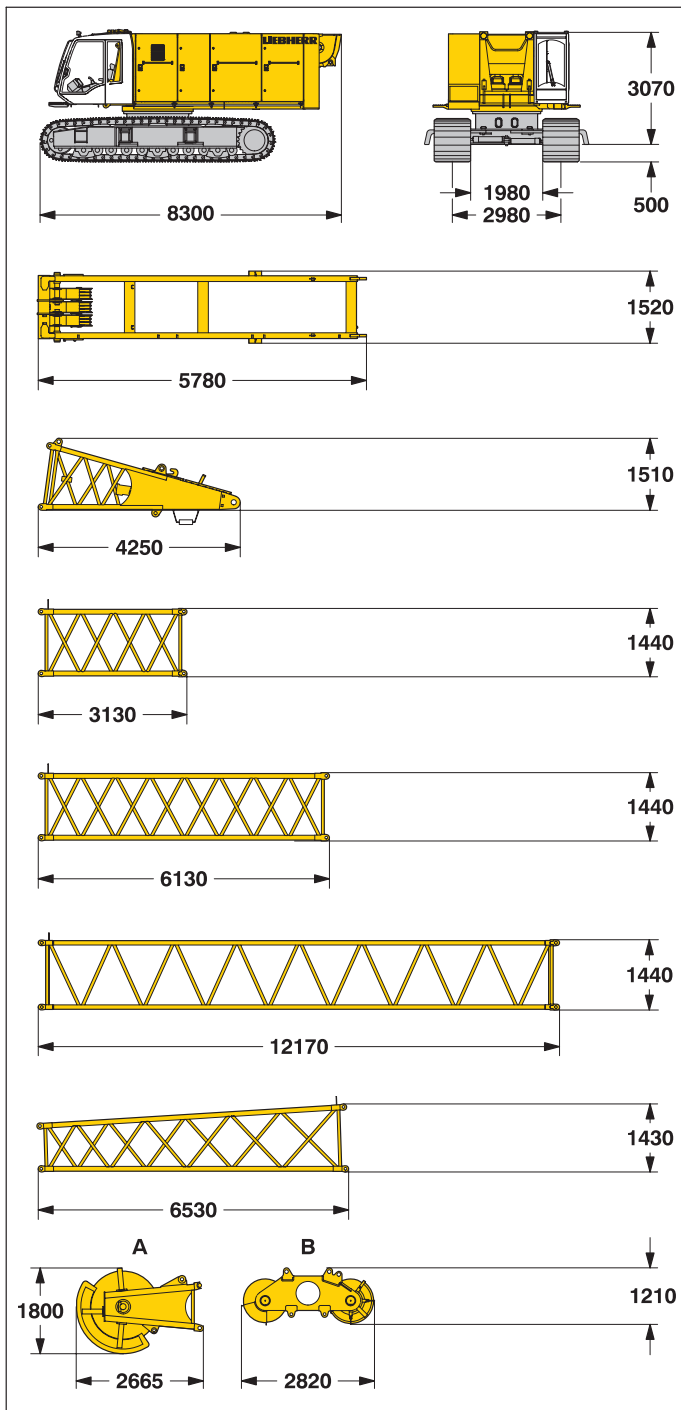
Ausrüstung im Baukastensystem für Kranbetrieb, Schürfkübel- oder Greiferbetrieb. Drehbar gelagerte Grabseilführung für den Schürfkübelbetrieb am Ausleger-Anlenkstück. Der auf ein Minimum begrenzte Seilschrägzug mindert den Seilverschleiß erheblich.

### Anmerkungen

1. Traglasten für Einsatz als Montagekran (entspricht Kraneinstufung nach F.E.M. 1.001, Krangruppe A1).
2. Die Maschine steht auf tragfähigem, waagrechttem Untergrund.
3. Das Gewicht des Lastaufnahmemittels (Hakenflasche, Hubseile, Schäkel usw.) ist von der Traglast abzuziehen.
4. Zusatzlasten am Ausleger (wie z.B. Podeste) sind von den Traglasten abzuziehen.
5. Die maximal zulässige Windgeschwindigkeit entnehmen Sie bitte dem Traglasttabellenbuch.
6. Die Ausladungen sind von Mitte Drehkranz und unter Last angegeben.
7. Die Traglasten sind in Tonnen angegeben und rundum schwenkbar.
8. Desweiteren sind für die Berechnung der Standsicherheit die ISO 4305 Tab. 1 + 2, als auch die Kippwinkelmethode 4° zugrunde gelegt.
9. Für die Stahltragwerke gilt F.E.M. 1.001 – 1998 (EN 13001-2 / 2004).

# Transportmaße und Gewichte

## Grundgerät und Hauptausleger (No. 1313.xx)



\*) Inklusive Halteseile

### Grundgerät

mit HD-Unterkar, V-8-Zyl. Liebherr Dieselmotor, 2 x 250 kN Winden mit Schaltgetriebe, ohne Grundballast, Anlenkstück und Aufrichtmast.  
 3-Steg-Bodenplatten — mm — 700 — 800 — 900 — 1000  
 Breite — mm — 3680 — 3780 — 3880 — 3980  
 Gewicht — kg — 61200 — 62000 — 62800 — 63600

### Aufrichtmast

Breite — mm — 600  
 Gewicht — kg — 1940

### Anlenkstück

Breite — mm — 1470  
 Gewicht — kg — 1990

### Zwischenstück **3 m**

Breite — mm — 1420  
 Gewicht\* — kg — 650

### Zwischenstück **6 m**

Breite — mm — 1420  
 Gewicht\* — kg — 1025

### Zwischenstück **12 m**

Breite — mm — 1420  
 Gewicht\* — kg — 1952

### Ausleger-Kopfstück **6.4 m**

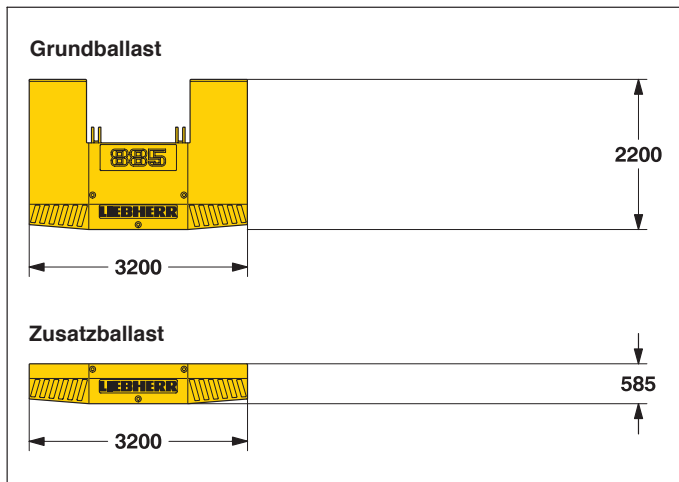
Breite — mm — 1420  
 Gewicht\* — kg — 885

### Auslegerkopf **B** **A**

Breite — mm — 1070 — 780  
 Gewicht\* — kg — 1800 — 1500

# Transportmaße und Gewichte

## Ballast



### Grundballast

**1 x**

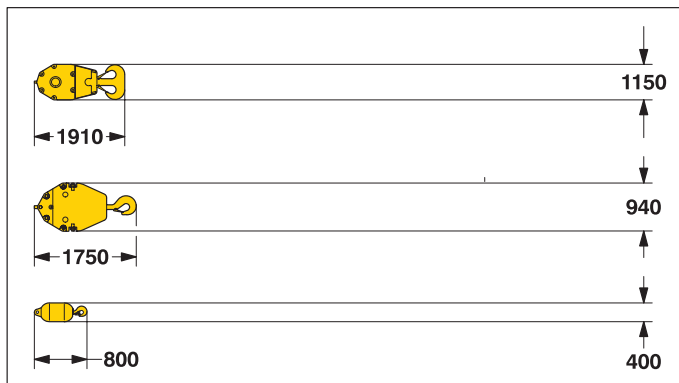
Breite \_\_\_\_\_ mm \_\_\_\_\_ 720  
Gewicht \_\_\_\_\_ kg \_\_\_\_\_ 19600

### Zusatzballast

**1 x**

Breite \_\_\_\_\_ mm \_\_\_\_\_ 660  
Gewicht \_\_\_\_\_ kg \_\_\_\_\_ 4500

## Haken



### 100 t Hakenflasche - 2 Rollen

Breite \_\_\_\_\_ mm \_\_\_\_\_ 320  
Gewicht \_\_\_\_\_ kg \_\_\_\_\_ 1200

### 50 t Hakenflasche - 1 Rolle

Breite \_\_\_\_\_ mm \_\_\_\_\_ 300  
Gewicht \_\_\_\_\_ kg \_\_\_\_\_ 750

### 25 t Einzelhaken

Breite \_\_\_\_\_ mm \_\_\_\_\_ 400  
Gewicht \_\_\_\_\_ kg \_\_\_\_\_ 400

# Technische Beschreibung



## Motor

Leistung nach ISO 9249, 450 kW (612 PS) bei 1900 U/min

Modell \_\_\_\_\_ Liebherr D 9508 A7

Kraftstofftank \_\_\_\_\_ 920 l Tankinhalt mit kontinuierlicher  
\_\_\_\_\_ Niveauanzeige und Reserveangabe

Der Dieselmotor entspricht der Abgaszertifizierung für mobile Maschinen nach EPA/CARB Tier 3 und 97/68 EG Stufe III.

Auf Wunsch:

Leistung nach ISO 3046 IFN, 670 kW (911 PS) bei 1900 U/min

Modell \_\_\_\_\_ MAN D 2842 LE

Kraftstofftank \_\_\_\_\_ 920 l Tankinhalt mit kontinuierlicher  
\_\_\_\_\_ Niveauanzeige und Reserveangabe

Der Dieselmotor entspricht der Abgaszertifizierung für mobile Maschinen nach EPA/CARB Tier 2.



## Hydraulikanlage

Über ein direkt am Dieselmotor angeflanshtes Getriebe werden die Hauptpumpen angetrieben. Verwendet werden Verstellpumpen im geschlossenen und offenen Kreislauf, die nur bei Bedarf Öl fördern (Bedarfstrom-Steuerung). Um hydraulische Druckspitzen abzufangen wurde eine automatisch arbeitende Druckabschneidung integriert. Das schont die Pumpen und spart Energie. Die Reinigung des Hydrauliköls erfolgt durch elektronisch überwachte Druck- und Rücklauffilter. Eventuelle Verunreinigungen werden in der Kabine angezeigt. Die Verwendung synthetischer, umweltfreundlicher Öle ist möglich.

Eine dem Geräteeinsatz angepaßte Hydraulik für Anbaugeräte wie Verrohrungsmaschinen, VM-Rüttler, Hydraulikgreifer, Hängemäcker usw. ist in Form von Nachrüstsätzen vorhanden.

Arbeitsdruck \_\_\_\_\_ max. 350 bar

Hydrauliktankinhalt \_\_\_\_\_ 1170 l



## Hauptausleger-Verstellwinde

Seilzug \_\_\_\_\_ max. 2x 70 kN

Seildurchmesser \_\_\_\_\_ 20 mm

Verstellung Hauptausleger von 15° bis 82° in 84 sec.



## Schwenkwerk

Rollendrehkranz mit außenliegender Verzahnung, dadurch geringere Flankenpressung an der Zahnflanke. Axialkolbenmotor, federbelastete und hydraulisch lüftbare Lamellenbremse, Planetengetriebe und Drehwerksritzel.

Drehwerksgeschwindigkeit von 0 – 3,5 U/min stufenlos regelbar, Vorwahlschalter mit drei Geschwindigkeitsstufen für eine höhere Präzision des Schwenkwerks.

Option:

Zweites Schwenkwerk



## Schallemission

Die Schallemissionen entsprechen der Richtlinie 2000/14/EG über Geräuschemissionen von zur Verwendung im Freien vorgesehenen Geräten und Maschinen.



## Windwerke

Windenoptionen:

Seilzug (Nennlast) \_\_\_\_\_ 200 kN \_\_\_\_\_ 250 kN \_\_\_\_\_ 300 kN

Seildurchmesser \_\_\_\_\_ 30 mm \_\_\_\_\_ 34 mm \_\_\_\_\_ 36 mm

Seiltrommeldurchmesser \_\_\_\_\_ 630 mm \_\_\_\_\_ 750 mm \_\_\_\_\_ 820 mm

Seilgeschwindigkeit m/min \_\_\_\_\_ 0–86 \_\_\_\_\_ 0–69 \_\_\_\_\_ 0–55

Mit Schaltgetriebe m/min \_\_\_\_\_ 0–123 \_\_\_\_\_ 0–119

Seilkapazität in der 1. Lage \_\_\_\_\_ 46.5 m \_\_\_\_\_ 45.9 m \_\_\_\_\_ 45.9 m

Die Winden zeichnen sich durch ihre kompakte, montagefreundliche Bauweise aus. Bei der Freifalleinrichtung wird sowohl die Kupplungs- als auch die Bremsfunktion über eine Arbeitsbremse realisiert. Diese Bremse ist eine verschleißarme, wartungsfreie Lamellenbremse in kompakter Bauweise.

Für Hub- und Grabwinde werden hochdruckgeregelte Verstellölmotoren verwendet. Diese erlauben schon im Teillastbereich die volle Ausnutzung der installierten Motorleistung durch Geschwindigkeitsanpassung an den jeweiligen Seilzug.

Auf Wunsch:

Kranwinde (Hauptwinde) - 160 kN mit Lamellenhaltebremse

Hilfswinde \_\_\_\_\_ 70 kN im Auslegeranlenkstück

Greiferberuhigungswinde - 70 kN mit Freifalleinrichtung

\_\_\_\_\_ 30 kN mit Freifalleinrichtung



## Fahrwerk

Der Unterwagen kann über Hydraulikzylinder automatisch von Transport- auf Einsatzbreite verstellbar werden.

Fahrwerksantrieb mit Axialkolbenmotor, hydraulisch lüftbare, federbelastete Lamellenbremse, wartungsfreies Laufwerk und hydraulische Kettenspannung.

Flach- oder 2-Steg-Bodenplatten

Fahrgeschwindigkeit \_\_\_\_\_ 0 – 1.6 km/h

Auf Wunsch:

- 2-Stufen-Ölmotor für höhere Fahrgeschwindigkeit



## Steuerung

Die von Liebherr entwickelte und im eigenen Haus gefertigte Steuerung ist für extreme Temperaturbereiche und für den harten Baustelleneinsatz konzipiert. Alle Betriebsdaten des Gerätes werden auf einem kontraststarken Bildschirm angezeigt. Der Kran ist mit einer Proportionalsteuerung ausgerüstet, die das gleichzeitige Fahren aller Bewegungen ermöglicht.

Schürfkübelbetrieb: Für diese Anwendung wird der Einbau der Interlock-Steuerung empfohlen. Diese erlaubt das kraftschlüssige Auslassen des Grabseiles beim Anheben des Schürfkübels mit dem Hubseil.

Patentierte Automatik- steuerung für Freifallwinden auf Anfrage.

Bedienung:

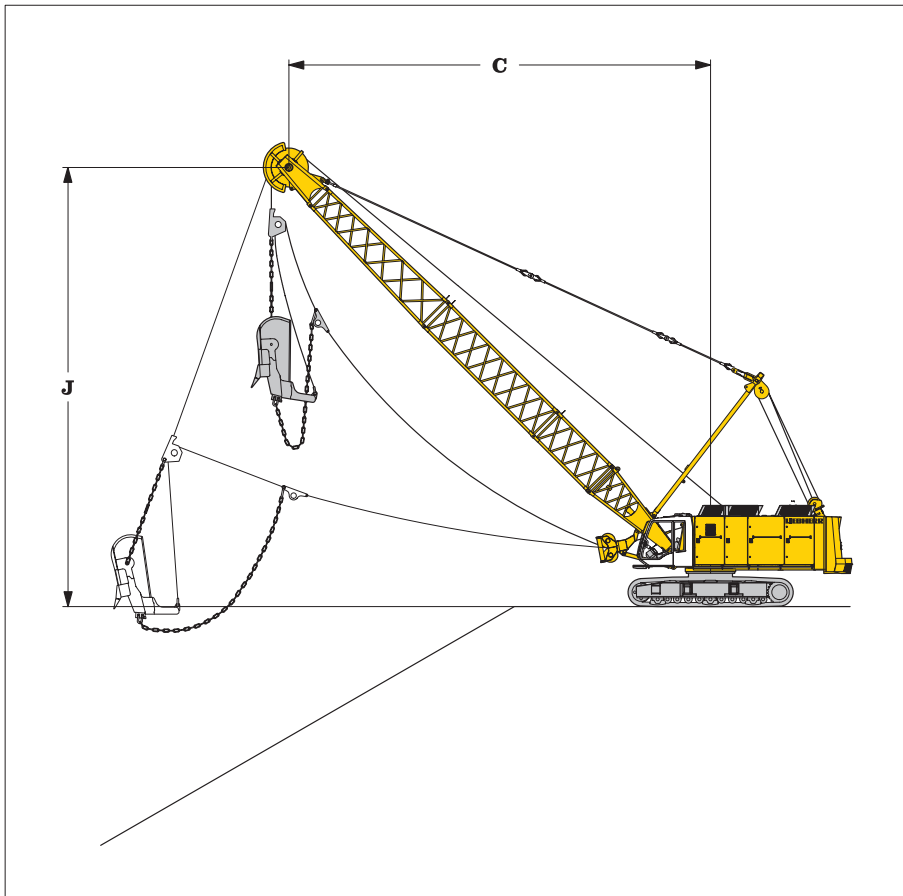
Linker Bedienhebel für Einzieh- und Drehwerk, rechter Bedienhebel für Winde I und II. Das Fahrwerk wird über zwei Fußpedale gesteuert und kann zusätzlich über zwei Hebel in eine Hand-Fahrwerks-Steuerung umgewandelt werden.

Optionen:

- Abbruchsteuerung
- MDE: Maschinendatenerfassung
- PDE: Prozessdatenerfassung
- GSM-Service Modem

# Schürfkübel-Ausrüstung

24.1 t Ballast



## Arbeitsbereich

C = Ausladung / Ausschüttweite

J = Planum bis Mitte Auslegerkopffrolle

Traglasten in t bei Hauptauslegerlängen von 15 m bis 30 m

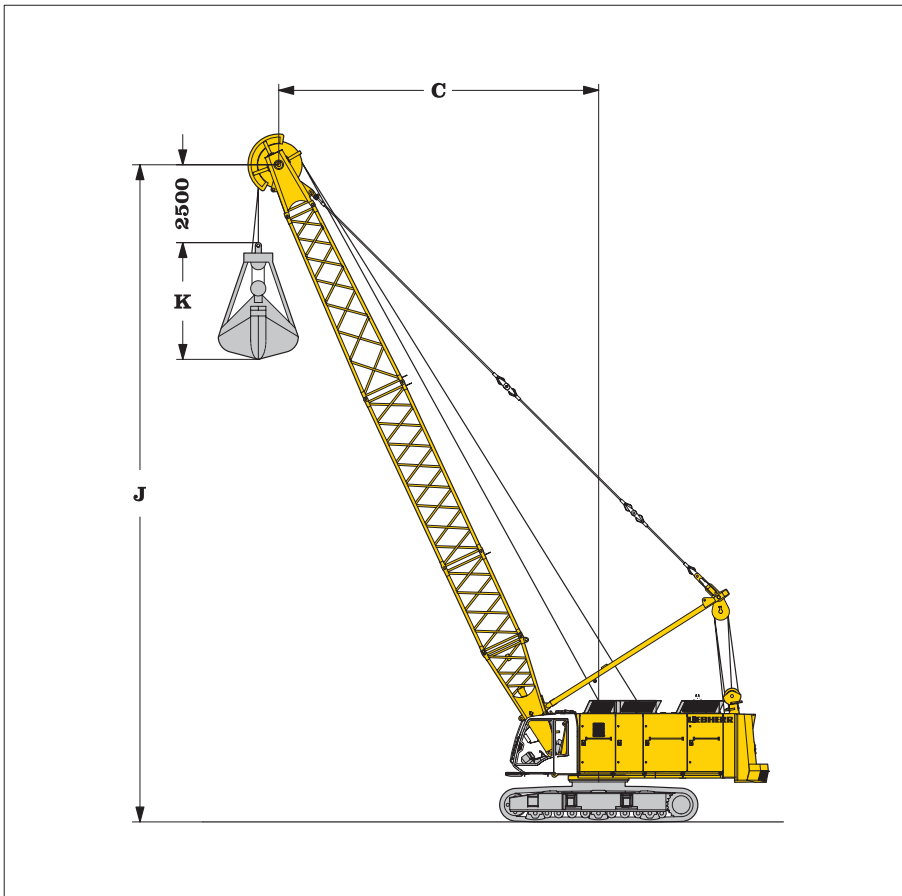
24.1 t Ballast

$\alpha$	15 m			18 m			21 m			24 m			27 m			30 m		
	C	J	t	C	J	t	C	J	t	C	J	t	C	J	t	C	J	t
45	12.6	12.7	20.4	14.7	14.8	16.3	16.9	16.9	13.1	19.0	19.0	11.2	21.1	21.2	9.5	23.2	23.3	8.1
40	13.5	11.7	18.7	15.8	13.6	14.6	18.1	15.6	12.0	20.4	17.6	10.2	22.7	19.4	8.6	25.0	21.3	7.2
35	14.3	10.7	17.3	16.8	12.4	13.3	19.2	14.1	11.2	21.7	15.8	9.4	24.1	17.5	7.8	26.6	19.3	6.5
30	15.0	9.6	16.0	17.6	11.1	12.4	20.2	12.6	10.2	22.8	14.1	8.5	25.4	15.6	7.0	28.0	17.1	5.8
25	15.6	8.4	15.0	18.3	9.7	11.8	21.0	10.9	9.2	23.8	12.2	7.6	26.5	13.5	6.3	29.2	14.7	5.2

Die Traglasten in t überschreiten nicht 75% der Kipplast.

# Greifer-Ausrüstung

## 24.1 t Ballast



### Arbeitsbereich

- C = Ausladung / Ausschüttweite
- J = Planum bis Mitte Auslegerkopffrolle
- K = Länge des Greifers  
(nach Angaben des Herstellers)

### Traglasten in t für Hauptauslegerlängen von 15 m bis 30 m

24.1 t Ballast

$\alpha$	15 m			18 m			21 m			24 m			27 m			30 m		
	C	J	t	C	J	t	C	J	t	C	J	t	C	J	t	C	J	t
65	8.4	15.6	28.0	9.6	18.4	23.5	10.9	21.1	20.3	12.2	23.8	17.6	13.4	26.5	15.3	14.7	29.2	13.4
60	9.5	15.0	26.5	11.0	17.6	21.4	12.5	20.2	18.2	14.0	22.8	15.4	15.5	25.4	13.2	17.0	28.0	11.4
55	10.6	14.3	23.0	12.4	16.8	18.7	14.1	19.3	15.5	15.8	21.7	13.1	17.5	24.2	11.2	19.2	26.6	9.6
50	11.7	13.5	20.3	13.6	15.8	16.4	15.5	18.1	13.6	17.4	20.4	11.4	19.4	22.7	9.6	21.3	25.0	8.2
45	12.6	12.7	18.2	14.7	14.8	14.7	16.9	16.9	12.1	19.0	19.0	10.1	21.1	21.2	8.5	23.2	23.3	7.2
40	13.5	11.7	16.6	15.8	13.6	13.3	18.1	15.6	10.9	20.4	17.5	9.1	22.7	19.4	7.6	25.0	21.3	6.4
35	14.3	10.7	15.3	16.8	12.4	12.3	19.2	14.1	10.1	21.7	15.8	8.3	24.1	17.5	6.9	26.6	19.3	5.7
30	15.0	9.6	14.4	17.6	11.1	11.5	20.2	12.6	9.4	22.8	14.1	7.7	25.4	15.6	6.4	28.0	17.1	5.3
25	15.6	8.4	13.5	18.3	9.7	10.8	21.0	10.9	8.8	23.8	12.2	7.2	26.5	13.5	5.9	29.2	14.7	4.9

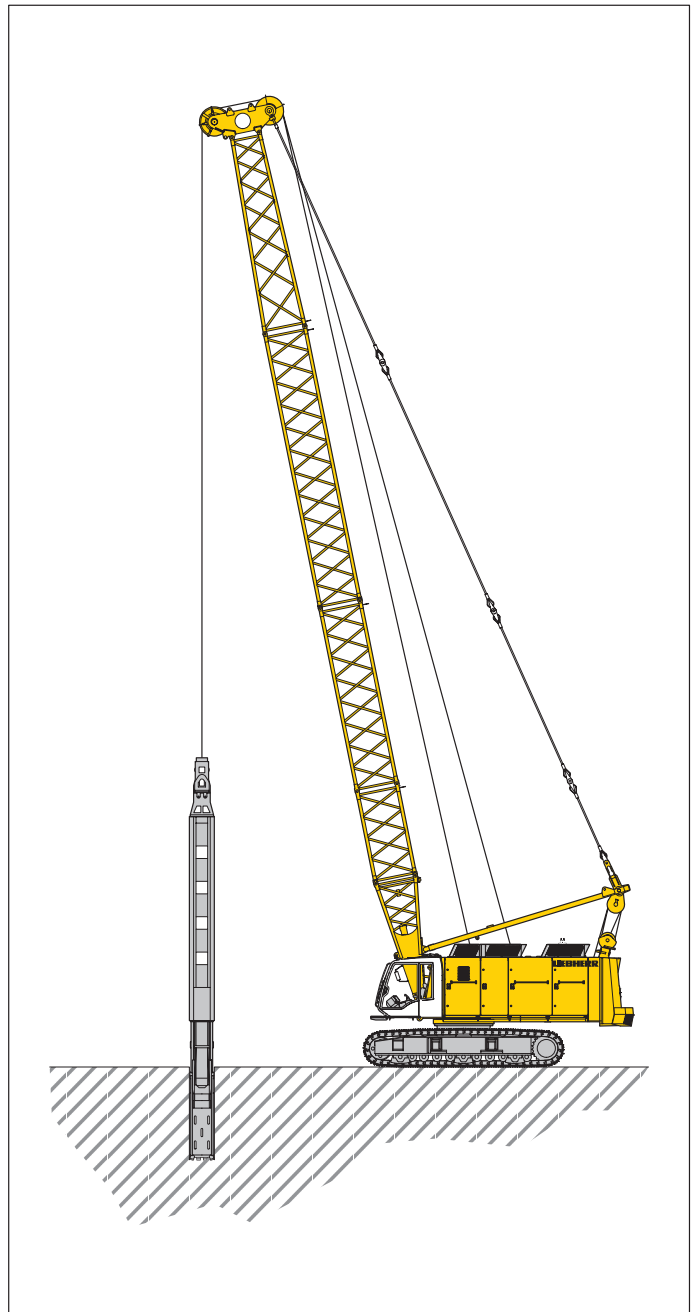
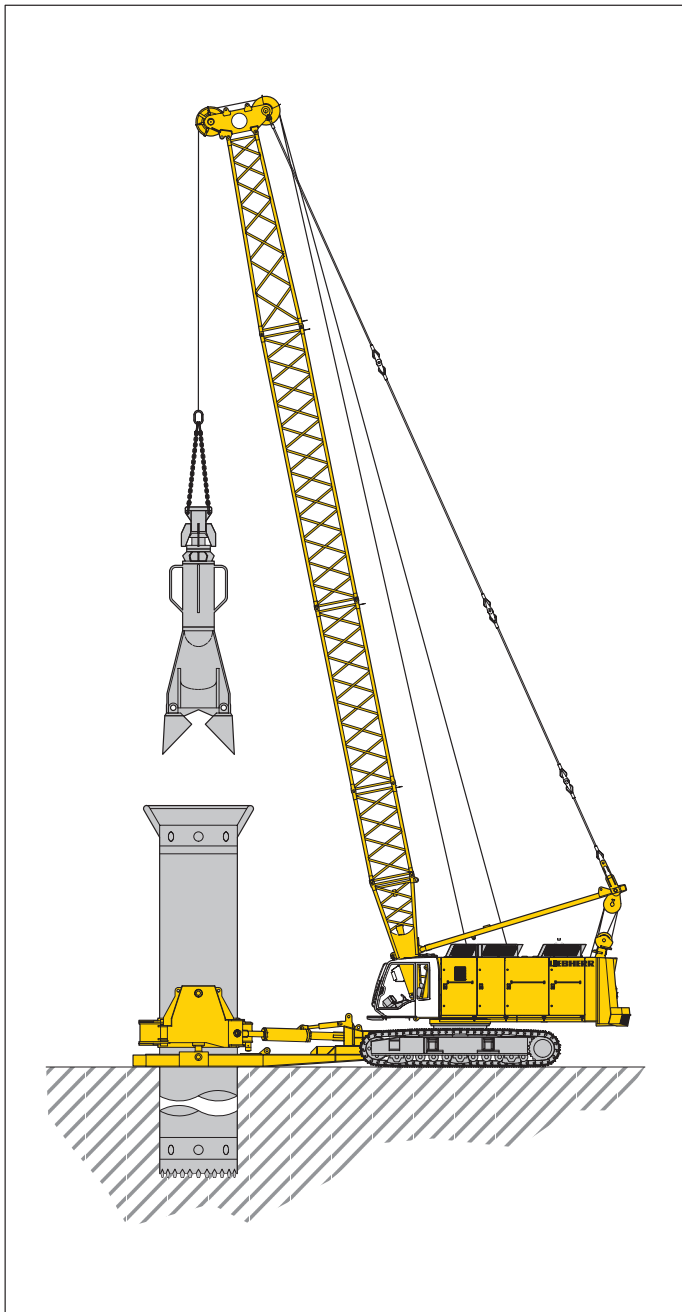
Die Traglasten in t überschreiten nicht 66.7 % der Kipplast.

Maximale Traglasten bei Standard-Beseilung:

Winden	200 kN	250 kN	300 kN
Seildurchmesser	30 mm	34 mm	36 mm
Rechn. Bruchlast	820 kN	1051 kN	1184 kN
1-Seil-Greifer	14.8 t	19.0 t	21.5 t
2-Seil-Greifer	22.5 t	25.5 t	32.5 t

# Arbeitsausrüstung

## Verrohrungsmaschine und Schlitzwandgreifer



### Verrohrungsmaschine

Windenoptionen	2 x 250 kN	2 x 300 kN
Max. Seilgeschwindigkeit im 1. Gang (m/min)	0-69	0-55
Max. Seilgeschwindigkeit im 2. Gang (m/min)	0-123	0-119
Bohrdurchmesser	2500 mm	2500 mm
Max. zulässiges Gewicht im 2-Seil-Betrieb	25.5 t	32.5 t

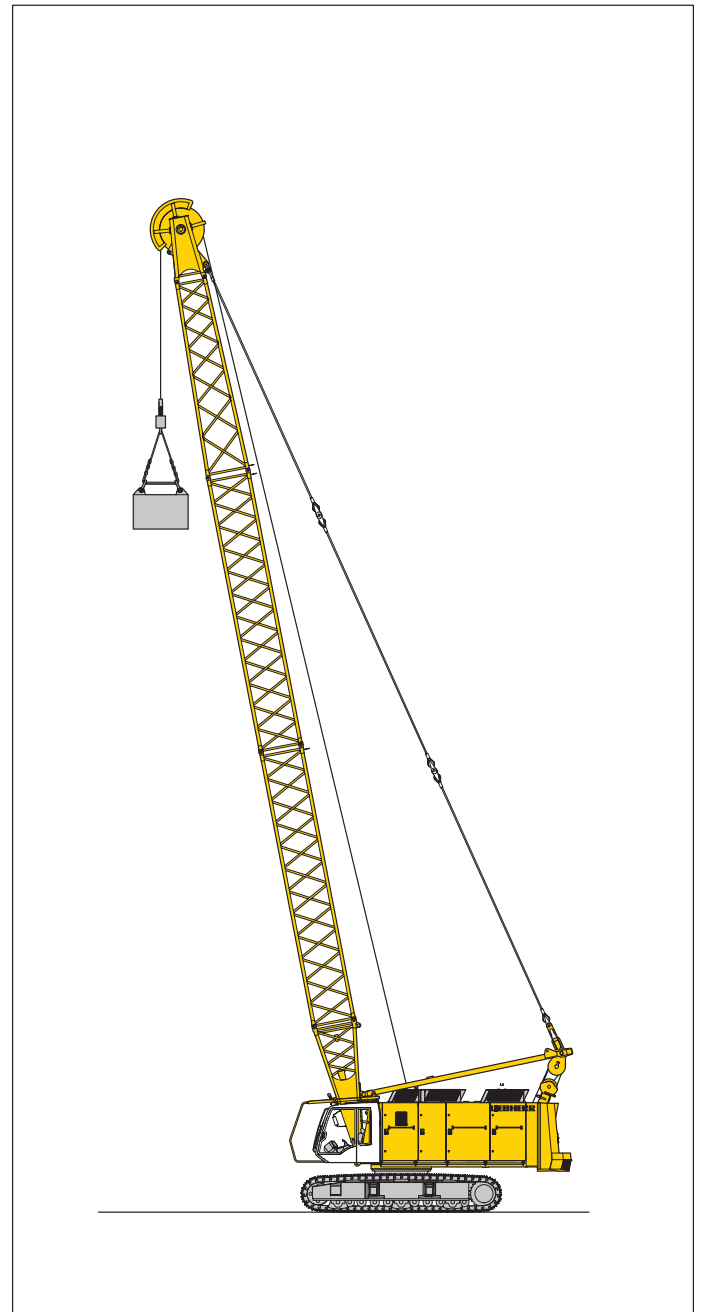
### Schlitzwandgreifer

Windenoptionen	2 x 250 kN	2 x 300 kN
Max. Seilgeschwindigkeit im 1. Gang (m/min)	0-69	0-55
Max. Seilgeschwindigkeit im 2. Gang (m/min)	0-123	0-119
Max. Meißelgewicht	20 t	25 t
Max. zulässiges Gewicht im 2-Seil-Betrieb	25.5 t	32.5 t



# Arbeitsausrüstung

## Dynamische Bodenverdichtung



Traglasten in t für Hauptauslegerlängen von 21 m bis 33 m

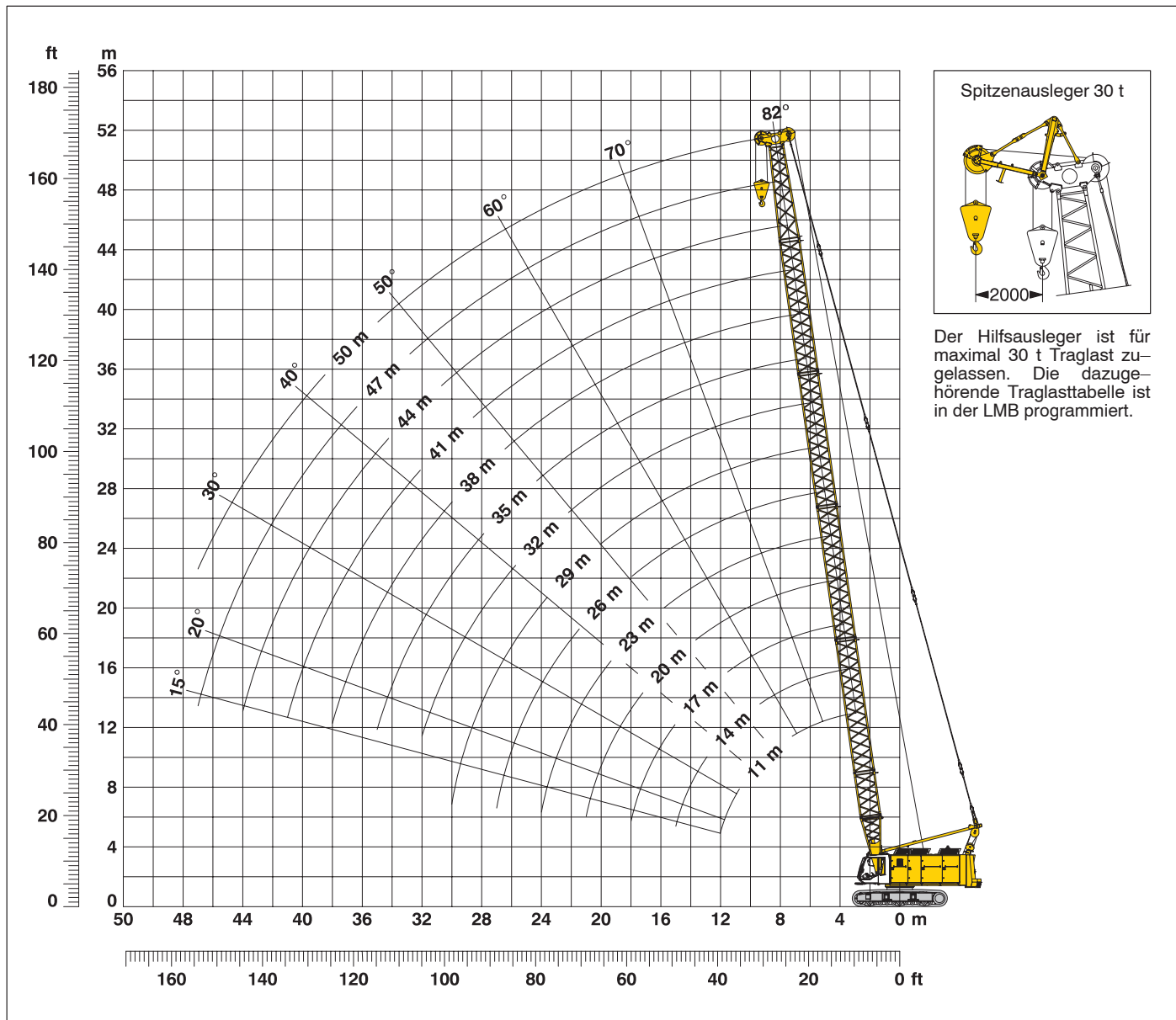
Radius (m)	Auslegerlänge				
	21 m	24 m	27 m	30 m	33 m
8.0	25 t	25 t	20 t	20 t	19 t
9.0	20 t	19 t	19 t	18 t	17 t

Die Traglasten in t überschreiten nicht 75% der Kipplast.

Alle angegebenen Traglasten sind Maximalwerte und dürfen nicht überschritten werden. Sie sind nur im automatischen 2–Seil–Betrieb zulässig und gelten für Einsätze auf Böden mit einer max. Neigung von 1 %. Die Hubhöhen dürfen 25 m nicht überschreiten.

# Hauptausleger 82° - 15°

## 24.1 t Ballast



### Auslegerzusammenbau (Tabelle 1)

Auslegerzusammenbau für Auslegerlängen von 11 m bis 50 m

Auslegerzusammenbau für Auslegerlängen von 11 m bis 50 m	Länge	Anzahl der Auslegerstücke													
		11	14	17	20	23	26	29	32	35	38	41	44	47	50
Anlenkstück	4.0 m	1	1	1	1	1	1	1	1	1	1	1	1	1	1
Z-Stück	3.0 m		1		1		1		1		1		1		1
Z-Stück	6.0 m			1	1			1	1			1	1		
Z-Stück	12.0 m					1	1	1	1	2	2	2	2	3	3
Auslegerkopfstück	6.4 m	1	1	1	1	1	1	1	1	1	1	1	1	1	1
Auslegerkopf	0.6 m	1	1	1	1	1	1	1	1	1	1	1	1	1	1
Auslegerlänge (m)		11	14	17	20	23	26	29	32	35	38	41	44	47	50

# Traglasten – Hauptausleger (No. 1313.xx)

## 24.1 t Ballast

Traglasten in t für Auslegerlängen von 11 m bis 50 m – mit 300 kN Winden

24.1 t Ballast

Radius	Auslegerlänge (m)														Radius
	11	14	17	20	23	26	29	32	35	38	41	44	47	50	
(m)	t	t	t	t	t	t	t	t	t	t	t	t	t	t	(m)
3.8	100.0														3.8
4	100.0														4
5	89.0	88.0	85.7												5
6	65.7	65.8	65.8	64.4	62.9	61.4									6
7	51.8	51.8	51.9	51.9	51.1	50.0	49.0	47.9							7
8	42.5	42.6	42.6	42.6	42.5	42.0	41.2	40.3	39.4	38.6	37.7				8
9	35.9	36.0	36.0	35.9	35.8	35.7	35.4	34.7	33.9	33.2	32.4	31.7	29.2		9
10	30.9	31.0	31.0	31.0	30.9	30.8	30.6	30.3	29.6	29.0	28.3	27.7	27.0	25.5	10
12	23.8	24.0	24.1	24.0	23.9	23.8	23.7	23.5	23.4	23.0	22.5	22.0	21.5	20.9	12
14		19.5	19.6	19.5	19.4	19.3	19.2	19.0	18.9	18.7	18.4	17.9	17.4	16.9	14
16			16.2	16.2	16.1	16.0	15.8	15.7	15.5	15.4	15.2	14.9	14.5	14.0	16
18			13.6	13.7	13.6	13.4	13.3	13.2	13.0	12.8	12.6	12.5	12.2	11.8	18
20				11.7	11.6	11.5	11.4	11.2	11.0	10.9	10.7	10.5	10.3	10.0	20
22					10.0	9.9	9.8	9.6	9.5	9.3	9.1	8.9	8.8	8.5	22
24					8.7	8.6	8.5	8.3	8.2	8.0	7.8	7.6	7.5	7.3	24
26						7.5	7.4	7.3	7.1	6.9	6.7	6.6	6.4	6.2	26
28							6.5	6.3	6.2	6.0	5.8	5.7	5.5	5.3	28
30							5.7	5.5	5.4	5.2	5.1	4.9	4.7	4.5	30
32								4.8	4.7	4.6	4.4	4.2	4.0	3.8	32
34									4.1	4.0	3.8	3.6	3.4	3.2	34
36										3.4	3.2	3.1	2.9	2.7	36
38										2.9	2.8	2.6	2.4	2.2	38
40											2.3	2.2	2.0	1.8	40
42												1.8	1.6	1.4	42
44													1.4	1.2	44

Oben angeführte Traglasttabellenwerte sind nur zur Information. Für Ihren aktuellen Hub verwenden Sie bitte die Traglastwerte aus dem Traglasttabellenbuch.

