



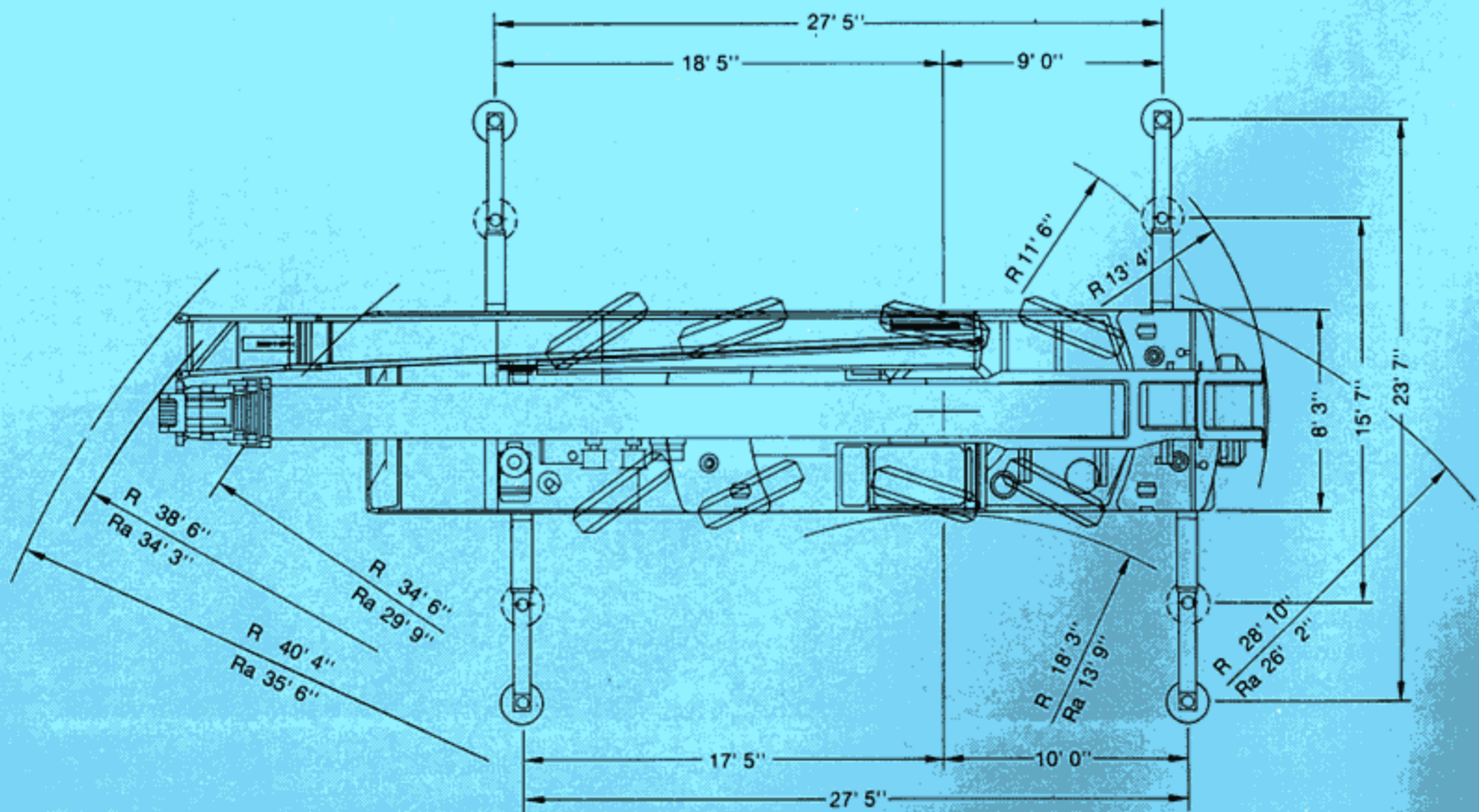
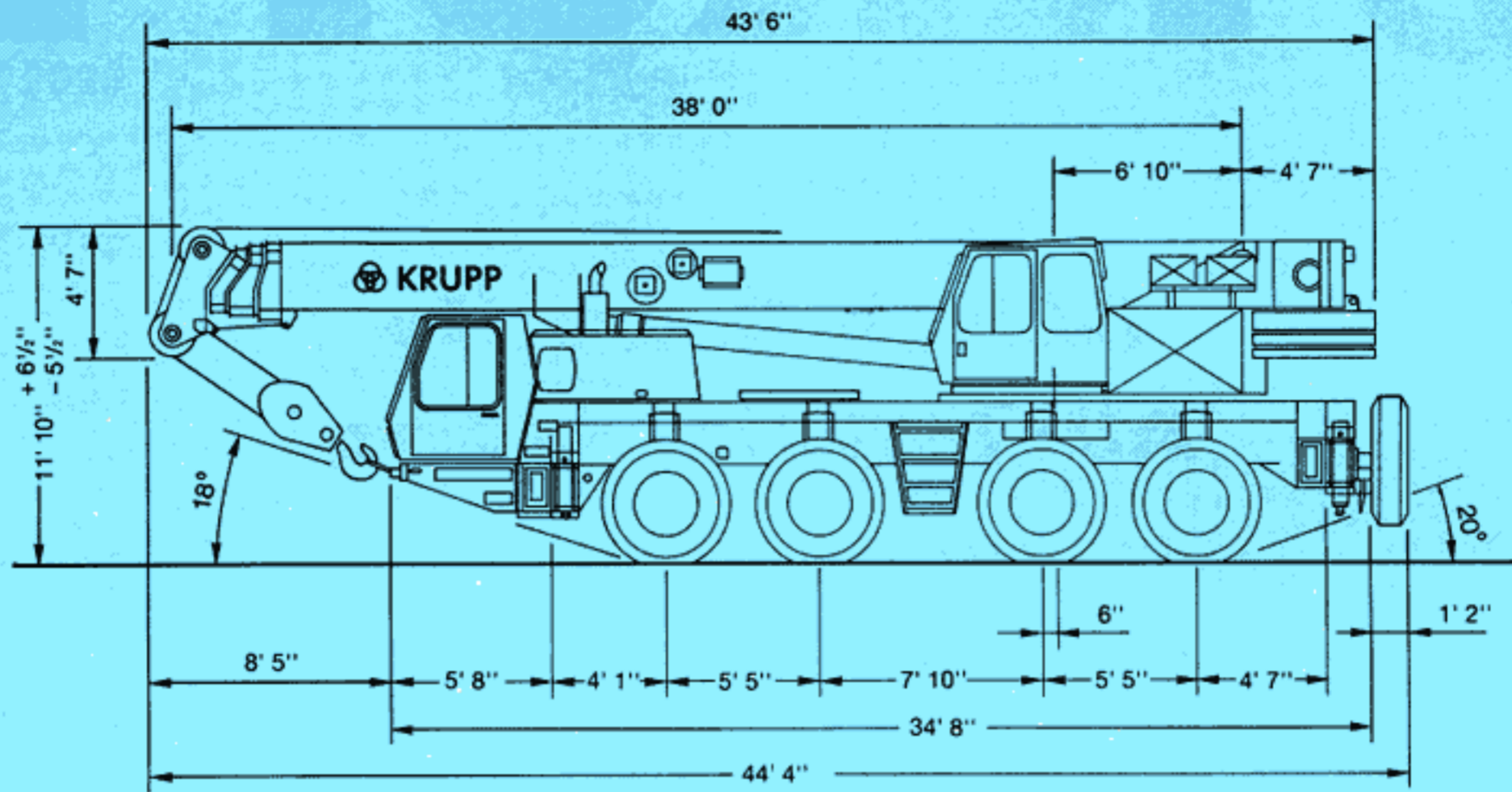
KRUPP

**85 ton Capacity
All-Terrain-Crane**



KMK 4085

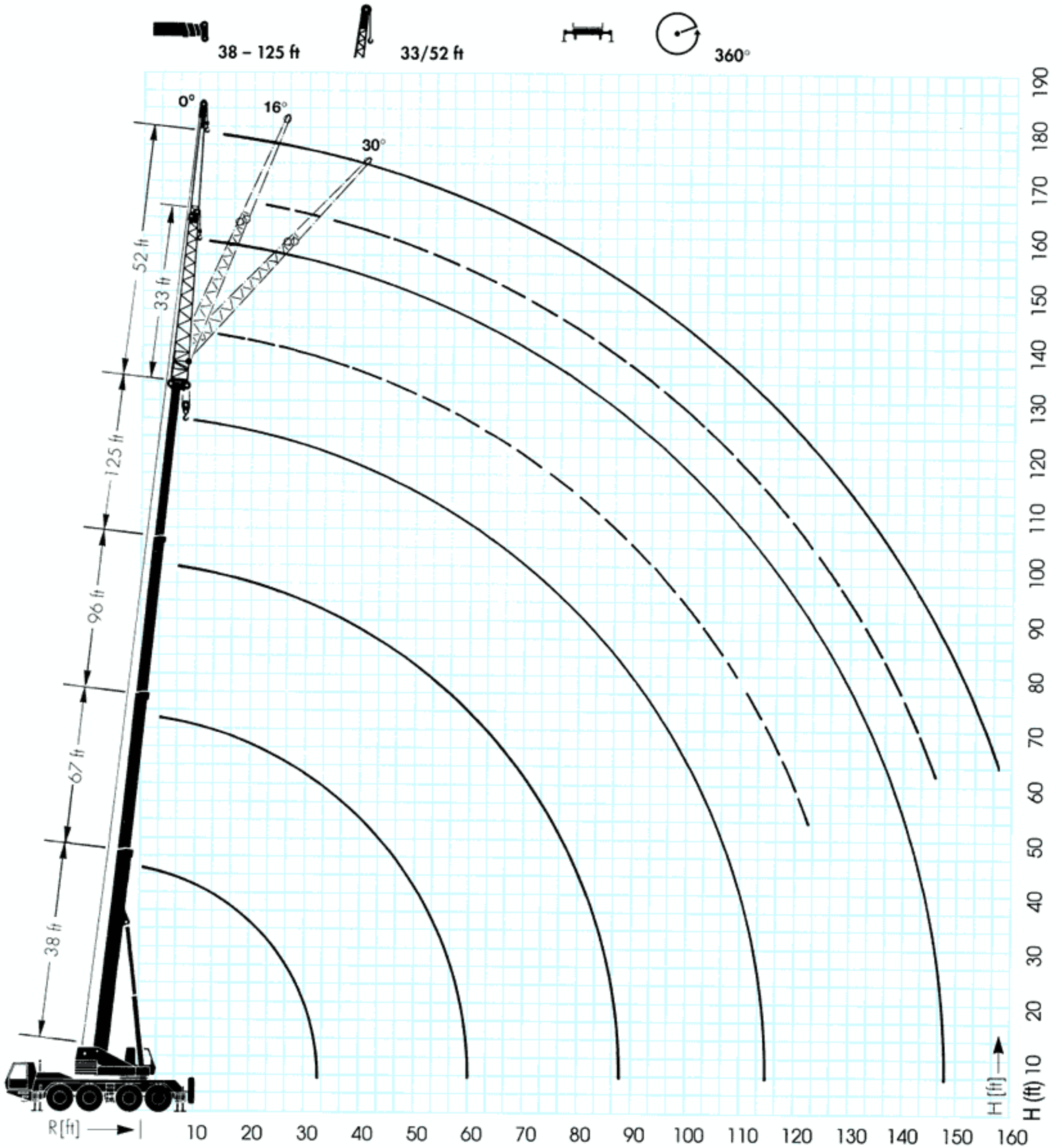
Dimensions



Ra, ra = Radius all wheels steered

Hook elevation diagram

Main boom and lattice extension



Main Boom

Lifting Capacities in 1000 lbs



38 - 125 ft



360°

Counterweight **29,5*** lbs

Radius ft	38 ft	67 ft	67 ft	96 ft	96 ft	113 ft	125 ft	Radius ft	
10	170,0							10	
15	133,3	84,9	43,7					15	
20	106,4	79,3	43,7	43,7	24,3	34,0		20	
25	79,4	68,5	43,7	43,7	24,3	32,4	24,3	25	
30		58,8	43,0	38,8	24,3	29,4	24,3	30	
35		45,0	38,4	34,7	24,3	26,9	24,3	35	
40		35,7	34,7	31,4	24,3	24,7	24,0	40	
45		29,0	31,0	28,7	22,3	22,7	22,2	45	
50		24,1	25,9	23,8	20,6	20,8	20,4	50	
55				19,9	19,1	19,0	18,7	55	
60				16,8	17,8	17,1	17,1	60	
65				14,2	16,6	15,3	15,7	65	
70				12,1	15,6	13,4	14,1	70	
75				10,4	14,1	11,6	12,3	75	
80				8,9	12,6	10,1	10,7	80	
85				7,5	11,2	8,8	9,4	85	
90						7,6	8,2	90	
95						6,6	7,2	95	
100							6,3	100	
105							5,5	105	
110							4,8	110	
%	T1	0	50	0	100	0	100	100	T1
	T2	0	50	100	100	100	100	100	T2
	T3	0	0	0	0	100	60	100	T3
	T4	0	0	0	0	0	0	0	T4

* 1000 lbs



38 - 125 ft



360°

Counterweight **19,8*** lbs

Radius ft	38 ft	67 ft	67 ft	96 ft	96 ft	113 ft	125 ft	Radius ft	
10	170,0							10	
15	133,3	84,9	43,7					15	
20	102,2	79,3	43,7	43,7	24,3	34,0		20	
25	72,5	68,5	43,7	43,7	24,3	32,4	24,3	25	
30		51,0	43,0	38,8	24,3	29,4	24,3	30	
35		38,8	38,4	34,7	24,3	26,9	24,3	35	
40		30,4	32,5	30,2	24,3	24,7	24,0	40	
45		24,2	26,2	23,9	22,3	22,7	22,2	45	
50		19,7	21,5	19,4	20,6	20,8	20,4	50	
55				16,0	19,1	17,4	18,1	55	
60				13,3	17,3	14,6	15,3	60	
65				11,0	15,0	12,4	13,1	65	
70				9,2	13,1	10,5	11,2	70	
75				7,7	11,5	8,9	9,6	75	
80				6,4	10,1	7,6	8,2	80	
85				5,2	8,9	6,4	7,1	85	
90						5,4	6,1	90	
95						4,6	5,2	95	
100							4,4	100	
105							3,7	105	
110							3,0	110	
%	T1	0	50	0	100	0	100	100	T1
	T2	0	50	100	100	100	100	100	T2
	T3	0	0	0	0	100	60	100	T3
	T4	0	0	0	0	0	0	0	T4

* 1000 lbs

Main Boom

Lifting Capacities in 1000 lbs



38 – 125 ft



360°

Counterweight **15,0*** lbs

Radius ft	38 ft	67 ft	67 ft	96 ft	96 ft	113 ft	125 ft	Radius ft
10	170,0							10
15	133,3	84,9	43,7					15
20	95,4	79,3	43,7	43,7	24,3	34,0		20
25	67,3	66,7	43,7	43,7	24,3	32,4	24,3	25
30		47,2	43,0	38,8	24,3	29,4	24,3	30
35		35,7	37,9	34,7	24,3	26,9	24,3	35
40		27,3	29,5	27,0	24,3	24,7	24,0	40
45		21,6	23,5	21,4	22,3	22,7	22,2	45
50		17,4	19,2	17,2	20,6	18,7	19,4	50
55				14,0	18,2	15,4	16,2	55
60				11,5	15,5	12,9	13,6	60
65				9,4	13,4	10,8	11,5	65
70				7,8	11,6	9,0	9,7	70
75				6,3	10,1	7,6	8,2	75
80				5,1	8,8	6,4	7,0	80
85				4,1	7,7	5,3	5,9	85
90						4,4	5,0	90
95						3,5	4,1	95
100							3,4	100
105							2,8	105
110							2,2	110
T1	0	50	0	100	0	100	100	T1
T2	0	50	100	100	100	100	100	T2
T3	0	0	0	0	100	60	100	T3
T4	0	0	0	0	0	0	0	T4

* 1000 lbs

Main Boom + swing-away extension

Lifting Capacities in 1000 lbs



33/52 ft



360°

Counterweight **29,5*** lbs

Radius		Main boom length 111 ft						Radius	
		Lattice extension length 33 ft			Lattice extension length 52 ft				
ft		0°	16°	30°	0°	16°	30°	ft	
30		17,4	12,1		8,5			30	
35		16,4	12,1	8,7	8,5	8,5		35	
40		15,4	12,0	8,7	8,5	8,5		40	
45		14,5	11,4	8,7	8,3	8,3	5,1	45	
50		13,5	10,9	8,7	8,1	7,9	5,1	50	
55		12,7	10,5	8,5	7,8	7,5	5,1	55	
60		11,8	10,1	8,2	7,5	7,0	4,8	60	
65		11,0	9,7	7,8	7,2	6,6	4,6	65	
70		10,3	9,3	7,5	6,9	6,2	4,4	70	
75		9,6	8,9	7,2	6,6	5,8	4,2	75	
80		8,9	8,4	6,9	6,4	5,5	4,0	80	
85		8,3	7,8	6,6	6,2	5,2	3,8	85	
90		7,8	7,2	6,4	6,0	5,0	3,7	90	
95		7,3	6,6	6,2	5,8	4,9	3,5	95	
100		6,7	6,0	6,0	5,7	4,8	3,3	100	
105		5,8	5,5	5,9	5,6	4,7	3,2	105	
110		5,1	5,1	5,5	5,4	4,7	3,0	110	
115		4,4	4,7	4,8	5,1	4,6	2,9	115	
120		3,8	4,0	4,1	4,5	4,5	2,8	120	
125		3,3	3,4	3,4	3,9	4,3	2,6	125	
130		2,7	2,8	2,7	3,4	3,8	2,5	130	
135					2,9	3,2	2,3	135	
140					2,5	2,7	2,2	140	
	T1	100	100	100	100	100	100	T1	
	T2	100	100	100	100	100	100	T2	
	T3	50	50	50	50	50	50	T3	
	T4	0	0	0	0	0	0	T4	

* 1000 lbs



33/52 ft



360°

Counterweight **19,8*** lbs

Radius		Main boom length 111 ft						Radius	
		Lattice extension length 33 ft			Lattice extension length 52 ft				
ft		0°	16°	30°	0°	16°	30°	ft	
30		17,4	12,1		8,5			30	
35		16,4	12,1	8,7	8,5	8,5		35	
40		15,4	12,0	8,7	8,5	8,5		40	
45		14,5	11,4	8,7	8,3	8,3	5,1	45	
50		13,5	10,9	8,7	8,1	7,9	5,1	50	
55		12,7	10,5	8,5	7,8	7,5	5,1	55	
60		11,8	10,1	8,2	7,5	7,0	4,8	60	
65		11,0	9,7	7,8	7,2	6,6	4,6	65	
70		10,3	9,3	7,5	6,9	6,2	4,4	70	
75		9,6	8,9	7,2	6,6	5,8	4,2	75	
80		8,8	8,4	6,9	6,4	5,5	4,0	80	
85		7,6	7,8	6,6	6,2	5,2	3,8	85	
90		6,5	7,0	6,4	6,0	5,0	3,7	90	
95		5,6	6,0	6,2	5,8	4,9	3,5	95	
100		4,8	5,1	5,4	5,5	4,8	3,3	100	
105		4,0	4,4	4,6	4,7	4,7	3,2	105	
110		3,4	3,7	3,8	4,1	4,7	3,0	110	
115		2,8	3,0	3,1	3,5	4,0	2,9	115	
120		2,2	2,4	2,5	2,9	3,4	2,8	120	
125		1,7	1,9	1,9	2,4	2,3	2,6	125	
130		1,2	1,2	1,1	2,0	2,8	2,5	130	
135					1,5	1,9	2,0	135	
140						1,4	1,5	140	
	T1	100	100	100	100	100	100	T1	
	T2	100	100	100	100	100	100	T2	
	T3	50	50	50	50	50	50	T3	
	T4	0	0	0	0	0	0	T4	

* 1000 lbs

Main Boom + swing-away extension

Lifting Capacities in 1000 lbs



33/52 ft



360°

Counterweight **15,0*** lbs

Radius ft	Main boom length 111 ft						Radius ft
	Lattice extension length 33 ft			Lattice extension length 52 ft			
	0°	16°	30°	0°	16°	30°	
30	17,4	12,1		8,5			30
35	16,4	12,1	8,7	8,5	8,5		35
40	15,4	12,0	8,7	8,5	8,5		40
45	14,5	11,4	8,7	8,3	8,3	5,1	45
50	13,5	10,9	8,7	8,1	7,9	5,1	50
55	12,7	10,5	8,5	7,8	7,5	5,1	55
60	11,8	10,1	8,2	7,5	7,0	4,8	60
65	11,0	9,7	7,8	7,2	6,6	4,6	65
70	10,3	9,3	7,5	6,9	6,2	4,4	70
75	8,8	8,9	7,2	6,6	5,8	4,2	75
80	7,5	8,1	6,9	6,4	5,5	4,0	80
85	6,4	6,9	6,6	6,2	5,2	3,8	85
90	5,4	5,9	6,2	6,0	5,0	3,7	90
95	4,6	5,0	5,3	5,3	4,9	3,5	95
100	3,8	4,2	4,4	4,5	4,8	3,3	100
105	3,1	3,4	3,6	3,8	4,5	3,2	105
110	2,5	2,8	2,9	3,2	3,8	3,0	110
115	2,0	2,2	2,3	2,6	3,2	2,9	115
120	1,4	1,6	1,7	2,1	2,6	2,8	120
125				1,7	2,1	2,4	125
130				1,2	1,6	1,8	130
135						1,3	135
T1	100	100	100	100	100	100	T1
T2	100	100	100	100	100	100	T2
T3	50	50	50	50	50	50	T3
T4	0	0	0	0	0	0	T4

* 1000 lbs



33/52 ft



360°

Counterweight **29,5*** lbs

Radius ft	Main boom length 125 ft						Radius ft
	Lattice extension length 33 ft			Lattice extension length 52 ft			
	0°	16°	30°	0°	16°	30°	
30	11,2						30
35	11,2	8,7	6,5	6,1			35
40	11,2	8,7	6,5	6,1	6,1		40
45	11,2	8,7	6,5	6,1	6,1		45
50	10,9	8,5	6,4	6,1	6,0	4,4	50
55	10,3	8,1	6,1	6,1	5,8	4,4	55
60	9,7	7,7	5,8	6,1	5,6	4,4	60
65	9,0	7,3	5,6	5,9	5,4	4,2	65
70	8,4	7,0	5,4	5,5	5,2	4,1	70
75	7,9	6,7	5,3	5,2	4,9	4,0	75
80	7,4	6,4	5,1	4,9	4,7	3,9	80
85	7,0	6,1	5,0	4,6	4,5	3,8	85
90	6,6	5,8	4,9	4,4	4,3	3,7	90
95	6,3	5,6	4,9	4,2	4,1	3,6	95
100	6,0	5,3	4,8	4,1	3,9	3,5	100
105	5,8	5,1	4,7	4,0	3,7	3,4	105
110	5,5	4,9	4,6	3,8	3,5	3,4	110
115	4,8	4,7	4,6	3,7	3,3	3,3	115
120	4,2	4,4	4,5	3,6	3,1	3,2	120
125	3,6	3,8	3,9	3,5	3,0	3,2	125
130	3,1	3,3	3,4	3,3	2,9	3,1	130
135	2,6	2,8	2,8	3,1	2,9	3,1	135
140	2,2	2,3	2,3	2,7	3,0	3,0	140
145				2,3	2,6	2,7	145
150				1,7	2,2	2,3	150
T1	100	100	100	100	100	100	T1
T2	100	100	100	100	100	100	T2
T3	100	100	100	100	100	100	T3
T4	0	0	0	0	0	0	T4

* 1000 lbs

Main Boom + swing-away extension

Lifting Capacities in 1000 lbs



33/52 ft



360°

Counterweight **19,8*** lbs

Radius ft	Main boom length 125 ft						Radius ft
	Lattice extension length 33 ft			Lattice extension length 52 ft			
	0°	16°	30°	0°	16°	30°	
30	11,2						30
35	11,2	8,7	6,5	6,1			35
40	11,2	8,7	6,5	6,1	6,1		40
45	11,2	8,7	6,5	6,1	6,1		45
50	10,9	8,5	6,4	6,1	6,0	4,4	50
55	10,3	8,1	6,1	6,1	5,8	4,4	55
60	9,7	7,7	5,8	6,1	5,6	4,4	60
65	9,0	7,3	5,6	5,9	5,4	4,2	65
70	8,4	7,0	5,4	5,5	5,2	4,1	70
75	7,9	6,7	5,3	5,2	4,9	4,0	75
80	7,4	6,4	5,1	4,9	4,7	3,9	80
85	7,0	6,1	5,0	4,6	4,5	3,8	85
90	6,6	5,8	4,9	4,4	4,3	3,7	90
95	6,0	5,6	4,9	4,2	4,1	3,6	95
100	5,1	5,3	4,8	4,1	3,9	3,5	100
105	4,4	4,8	4,7	4,0	3,7	3,4	105
110	3,8	4,1	4,3	3,8	3,5	3,4	110
115	3,2	3,4	3,6	3,7	3,3	3,3	115
120	2,6	2,9	3,0	3,1	3,1	3,2	120
125	2,1	2,3	2,4	2,6	3,0	3,2	125
130	1,6	1,9	1,9	2,2	2,6	2,9	130
135	1,1	1,3	1,3	1,8	2,2	2,4	135
140				1,3	1,7	1,9	140
145					1,2	1,4	145
T1	100	100	100	100	100	100	T1
T2	100	100	100	100	100	100	T2
T3	100	100	100	100	100	100	T3
T4	0	0	0	0	0	0	T4

* 1000 lbs



33/52 ft



360°

Counterweight **15,0*** lbs

Radius ft	Main boom length 125 ft						Radius ft
	Lattice extension length 33 ft			Lattice extension length 52 ft			
	0°	16°	30°	0°	16°	30°	
30	11,2						30
35	11,2	8,7	6,5	6,1			35
40	11,2	8,7	6,5	6,1	6,1		40
45	11,2	8,7	6,5	6,1	6,1		45
50	10,9	8,5	6,4	6,1	6,0	4,4	50
55	10,3	8,1	6,1	6,1	5,8	4,4	55
60	9,7	7,7	5,8	6,1	5,6	4,4	60
65	9,0	7,3	5,6	5,9	5,4	4,2	65
70	8,4	7,0	5,4	5,5	5,2	4,1	70
75	7,9	6,7	5,3	5,2	4,9	4,0	75
80	7,4	6,4	5,1	4,9	4,7	3,9	80
85	6,8	6,1	5,0	4,6	4,5	3,8	85
90	5,8	5,8	4,9	4,4	4,3	3,7	90
95	4,9	5,4	4,9	4,2	4,1	3,6	95
100	4,2	4,6	4,8	4,1	3,9	3,5	100
105	3,5	3,9	4,1	4,0	3,7	3,4	105
110	2,9	3,2	3,4	3,4	3,5	3,4	110
115	2,3	2,6	2,8	2,8	3,3	3,3	115
120	1,8	2,1	2,2	2,3	2,9	3,2	120
125	1,3	1,6	1,7	1,9	2,4	2,7	125
130				1,4	1,9	2,2	130
135					1,5	1,7	135
140						1,2	140
T1	100	100	100	100	100	100	T1
T2	100	100	100	100	100	100	T2
T3	100	100	100	100	100	100	T3
T4	0	0	0	0	0	0	T4

* 1000 lbs

Main Boom - free on wheels

Lifting Capacities in 1000 lbs



38 - 67 ft



0°*

Counterweight **29,5*** lbs

Radius ft	38 ft	67 ft	Radius ft
10	38,3		10
15	28,3	29,1	15
20	21,4	22,2	20
25	16,6	17,5	25
30		13,9	30
35		11,2	35
40		8,9	40
45		7,1	45
50		5,6	50
T1	0	0	T1
T2	0	100	T2
T3	0	0	T3
T4	0	0	T4

* ± 0° over rear

* 1000 lbs

Notes for lifting capacities

Load capacities above bold line based on structural strength, and tipping must not be relied upon as a limitation of lifting capacity.

Rated loads must not be exceeded.

Rated loads do not exceed 85% of tipping load with the machine properly levelled on firm ground.

360° duties - on outriggers fully extended.

Note counterweight required as listed in relevant lifting capacity columns.

For safe crane operation due allowance must be made to compensate for high winds, side load, pendulum action and other hazardous conditions. No side pull permitted.

Hook blocks, sling and/or boom attachments are considered part of load, and their weight must be deducted from the rated lifting capacity to determine the net load.

Boom must be extended in accordance with sequence as noted on lifting capacity chart.

Consult crane manual to determine weight reduction for load handling devices and boom attachments.

Operate crane strictly in compliance with operator's manual.

Weights/Working speeds



Axle	1	2	3	4	Total weight
1000 lbs	26,5	26,5	26,5	26,5	106*

* incl. 19.800 lbs counterweight



Lifting capacity (tons)	Sheaves	Parts of line	Weight lbs
50	3	1 - 7	1450
20	1	1 - 3	700



Gear	1	2	3	4	5	R	Gradeability max.
On-Road (mp/h)	7,6	12,5	21,3	30,2	43,1	8,9	
Off-Road (mp/h)	5,0	8,1	13,8	19,4	27,6	5,7	65%
Tyres	14.00 R 25						



Drives	ininitely variable	Rope diameter/Rope length	Max. single line pull
Main hoist	0 - 390 ft/min ⁻¹ single line	19 mm (3/4")/590 ft	13500 lbs
Auxiliary hoist	0 - 390 ft/min ⁻¹ single line	19 mm (3/4")/525 ft	13500 lbs
Swing gear	0 - 2,4 ft/min ⁻¹		
Boom elevation	approx. 45 seconds to reach - 3° + 84° boom angle		
Telescoping	approx. 150 seconds for boom length from 38 - 125 ft		



Telescopic boom



On outriggers



Working range



Axle load



Hook blocks and hook



Crane movements



Speed



Swing-away-lattice



free on wheels

Carrier

Chassis:	Special KRUPP 4-axle carrier, all-welded torsion-resistant box-type construction in high strength steel.
Outriggers:	4 double hydraulically telescoping beams with vertical cylinders and outrigger pads. Independent horizontal and vertical movement control on each side of the chassis.
Engine:	Mercedes Benz OM 442 A diesel, 8 cylinders, water-cooled, with turbocharger, 270 kW (367 HP) at 2100 min ⁻¹ . (DIN 6271 IFN). Max. torque: 1600 Nm at 1100 – 1500 min ⁻¹ . Tank capacity: approx. 100 gal.
Transmission:	ZF 5-special-automatic 5 HP 600.
Transfer case:	Transfer case with 2 speeds and longitudinal differential lock.
Axle lines:	4 axle lines. Axle lines 1, 2 and 4 are drive/steer axle lines.
Suspension:	All axle lines with hydropneumatic suspension and hydraulic axle lock-out. Dual level control. Suspension range: + 6 1/2" / - 5 1/2". Possible combinations for transverse slope.
Tires:	8 tires 14.00 R 25.
Steering:	Dual-circuit, stand-by steering pump.
Brakes:	Service brake: pneumatic dual-circuit, acting on all wheels, air dryer. Permanent brake: hydraulic retarder, integrated with automatic transmission. Hand brake: pneumatically operated springloaded brake acting on 2nd and 4th axle line.
Driver's cab:	Aluminum , 2-man-design, safety glass, driver's seat with hydraulic suspension, motor-dependent hot-water heating. Complete instrumentation and driving controls.
Electrical system:	Three-phase generator 28 V/55 A, 2 batteries 12 V/143 Ah, lighting system and signals.

Superstructure

Frame:	KRUPP-made, torsion-resistant welded construction in high strength steel.
Engine:	See carrier.
Hydraulic system:	3 separate circuits. Tank capacity: 225 gal.
Control system:	Infinite variation of all crane movements by control levers with automatic reset to zero.
Main hoist:	Rope drum with special grooving and integrated planetary gear with multiple-disk brake and axial piston variable displacement motor.
Derricking	1 cylinder with safety holding valve, boom angle from -3° to +85°.
Slewing:	Vane motor, planetary gear and holding brake.
Cab:	Aluminum , full vision, safety glass, adjustable operator's seat with hydraulic suspension, motor-independent heating, instrumentation and operating controls for carrier and superstructure.
Safety installations:	Hoist and lowering limit switch, pipe check valves, pressure relief valves.
Telescopic boom:	Welded construction in high strength steel, 1 base section, 3 telescopic sections. Total boom length: 125 ft, hydraulic full power boom.

Additional equipment

Drive:	8 x 8.
Tires:	8 tires, 16.00 R 25/20.5 R 25.
Swing-away lattice:	2-stage, stowing alongside boom, 33 – 52 ft.
Aux. hoist:	2nd hoisting gear.
Driver's cab:	Engine independent heating with engine preheater.
Safe load indicator:	Electronic load moment safety device (type EKS 83) with automatic cut-out and digital display for actual and admissible load, radius and various working conditions.
Steer:	All-wheel steer for off-road travel.

Further equipment upon request.

KRUPP Hydraulic Mobile Cranes

Product Range

All-Terrain Cranes	Max. lifting capacity	Max. hook height
KMK 2025 	25 ton	121 ft
KMK 3045 	45 ton	150 ft
KMK 4085 	85 ton	180 ft
KMK 4100 	100 ton	190 ft
KMK 5110 	110 ton	215 ft
KMK 5125 	125 ton	216 ft
KMK 5175 	175 ton	220 ft
KMK 6190 	190 ton	350 ft
KMK 6275 	275 ton	330 ft
KMK 7300 	300 ton	330 ft



KRUPP CRANES NORTH AMERICA

210 VANDALE DR. HOUSTON (PITTSBURGH), PA. 15342 PHONE 412-746-9360 · FAX 412-746-9350

PITTSBURGH, PA · HOUSTON, TX · ATLANTA, GA · SEATTLE, WA · STONEY CREEK, ONTARIO

Subject to technical modifications without notice

