

Tragfähigkeit (t)

Lifting Capacity (t)

Capacité en t

Hauptausleger + Verlängerung

Main boom + Extension

Flèche principale + Allonge

Ausladung Radius Portée	Auslegerlänge (m)							Boom length (m)							Longueur de flèche (m)																				
	8,3							14,2							20,1							26,0							+ 9,0						
	Hakenhöhe maximal (m)							Lifting height max. (m)							Hauteur sous crochet max. (m)																				
(m)	DIN		F			85%		DIN		F			85%		DIN		85%			DIN		85%			DIN		85%								
C	5,3	1,8	5,3	5,3	1,8	1,8	5,3	5,3	5,3	1,8	1,8	5,3	5,3	1,8	1,8	5,3	5,3	5,3	1,8	1,8	5,3	5,3	5,3	1,8	1,8	5,3	5,3	5,3	1,8	1,8	5,3	5,3	1,8	5,3	
3	X	**	***	*	***	*	*	**	X	**	*	***	*	***	*	*	**	*	**	*	*	*	**	*	**	*	*	**	*	**	*	*	*	*	*
3,5	30,0	30,0	12,0	10,0	12,0	8,5	33,0	20,0	20,0	20,0	20,0	12,0	9,0	11,0	7,1	22,0	X	X	X	X	X	X	X	X	X	X	X	X	X	X	X	X	X	X	X
4	27,0	26,2	12,0	9,0	11,0	7,1	29,7	20,0	20,0	20,0	20,0	11,4	8,0	10,0	6,0	22,0																			
4,5	24,5	23,8	11,4	8,0	10,0	6,0	26,9	20,0	20,0	20,0	20,0	10,4	7,0	8,7	5,2	22,0	15,0	15,0	15,0	15,0	16,0														
5	22,3	21,3	10,4	7,0	8,7	5,2	24,5	20,0	20,0	20,0	20,0	10,4	7,0	8,7	5,2	22,0	15,0	15,0	15,0	15,0	16,0														
6	20,6	19,2	9,4	6,2	7,7	4,2	22,6	19,5	19,5	18,5	18,5	9,4	6,2	7,7	4,2	21,4	15,0	15,0	15,0	15,0	16,0														
7	17,2	15,6	7,5	4,8	5,8	3,2	18,9	16,6	16,6	15,0	15,0	7,5	4,8	5,8	3,2	18,2	12,9	12,9	12,9	12,9	14,1	11,0	11,0	11,0	11,0	11,0									
8								13,9	13,9	12,0	11,5	6,2	3,8	4,5	2,5	15,3	11,2	11,2	11,2	11,2	12,3	9,7	9,7	9,7	9,7	10,7									
9								11,8	11,8	9,9	8,7	5,1	3,0	3,4	1,9	13,0	9,8	9,8	9,8	9,1	10,8	8,6	8,6	8,6	8,6	9,5									
10								10,0	9,8	8,3	6,9	4,4	2,5	2,6	1,3	10,6	8,7	8,7	8,7	7,2	9,6	7,7	7,7	7,7	7,7	8,5	3,3	3,3	3,3						
12								8,6	8,1	6,8	5,5	3,7	2,0	2,0	0,9	8,8	7,9	7,9	7,1	5,9	8,7	6,9	6,9	6,9	6,4	7,6	3,3	3,3	3,3						
13								7,5	6,7	5,6	4,5	3,1	1,7	1,5		7,4	7,1	7,0	5,9	4,9	7,7	6,3	6,3	6,3	5,3	6,9	3,3	3,3	3,3						
14								6,5	5,7	4,7	3,7	2,5	1,4	1,1		6,3	6,5	6,0	5,0	4,1	6,6	5,7	5,7	5,5	4,5	6,3	3,3	3,3	3,3						
15																	5,9	5,2	4,3	3,4	5,7	5,2	4,8	4,8	3,9	5,7	3,1	3,1	3,3						
16																	5,3	4,5	3,7	2,9	5,0	4,8	4,8	4,2	3,4	5,3	3,0	3,0	3,3						
17																	4,7	4,0	3,2	2,5	4,4	4,5	4,4	3,7	2,9	4,8	2,8	2,8	3,1						
18																	4,2	3,5	2,8	2,1	3,9	4,2	3,9	3,2	2,6	4,3	2,6	2,6	2,9						
19																	3,7	3,1	2,4	1,8	3,4	3,9	3,5	2,9	2,3	3,9	2,4	2,3	2,6						
20																	3,3	2,7	2,1	1,5	3,1	3,6	3,1	2,6	2,0	3,5	2,2	2,0	2,4						
21																						3,4	2,8	2,3	1,7	3,2	2,1	1,8	2,3						
22																						3,1	2,5	2,0	1,5	2,9	2,0	1,6	2,2						
23																						2,8	2,3	1,8	1,3	2,6	1,9	1,4	2,1						
24																						2,5	2,1	1,6	1,2	2,4	1,7	1,2	1,9						
25																						2,3	1,9	1,5	1,0	2,2	1,6	1,0	1,8						
26																													1,5						
27																													1,4						
28																													1,3						

Tragfähigkeit (t)

Lifting Capacity (t)

Capacité en t

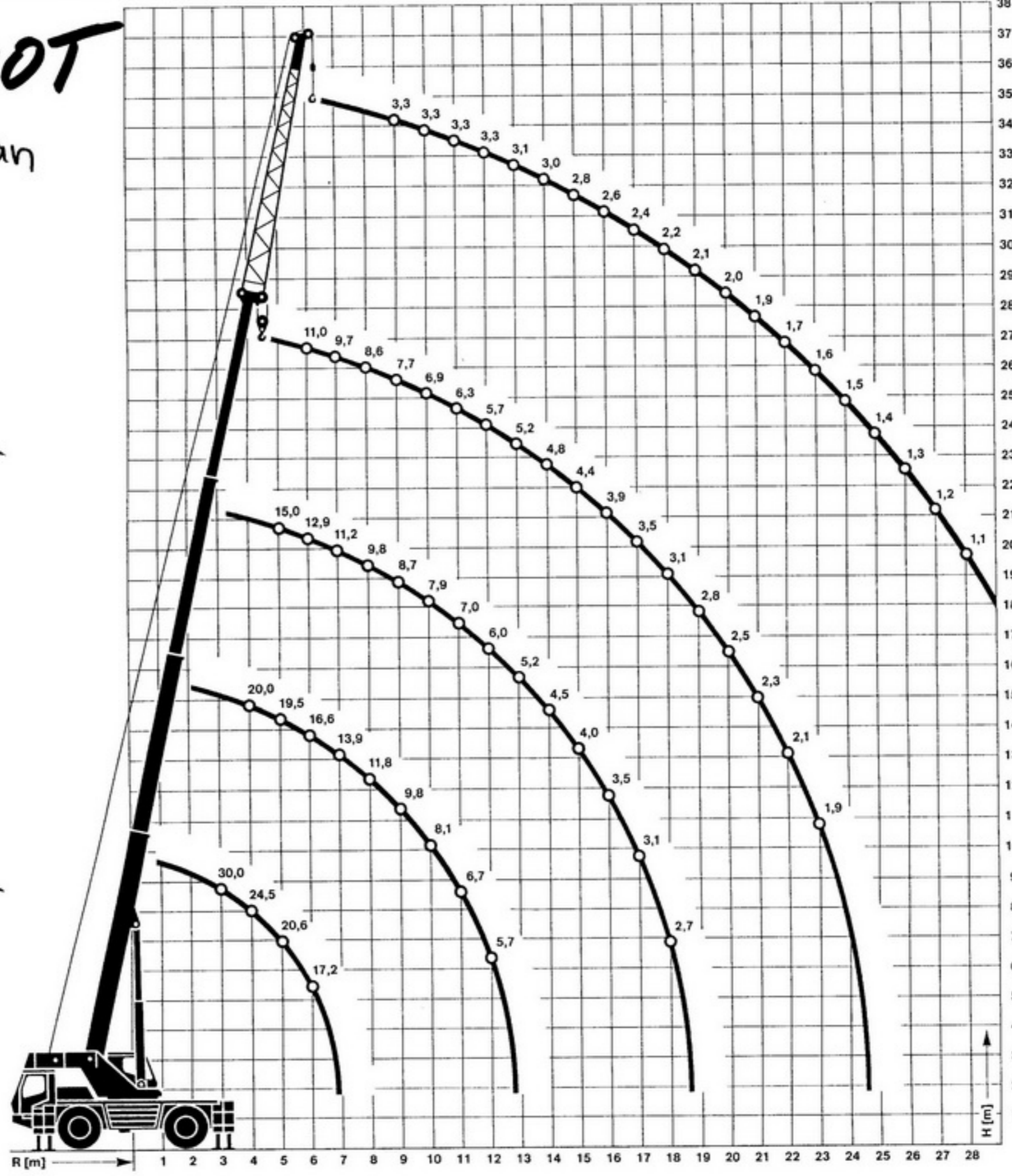
(360°)

Hauptausleger + Verlängerung

Main boom + Extension

Flèche principale + Allonge

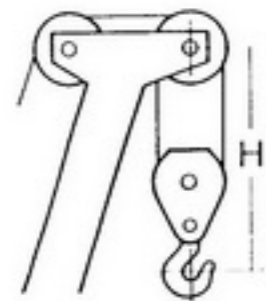
30T
Kran



Hakenflaschen

Hooks

Moufles



Tragfähigkeit	Capacity	Capacité	t	30	6	5
Rollen	Sheaves	Poulies		4	1	0
Abstand H	Distances H	Distance H	m	1,4	1,3	2,2
Gewicht	Weight	Poids	t	0,36	0,13	0,12

