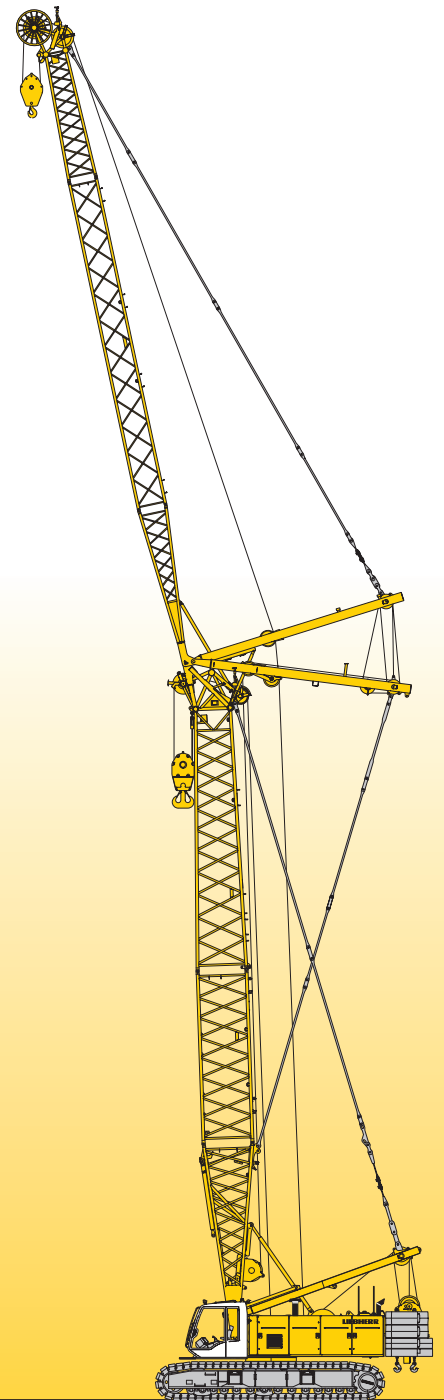


Technische Daten Raupenkran

LR 1130

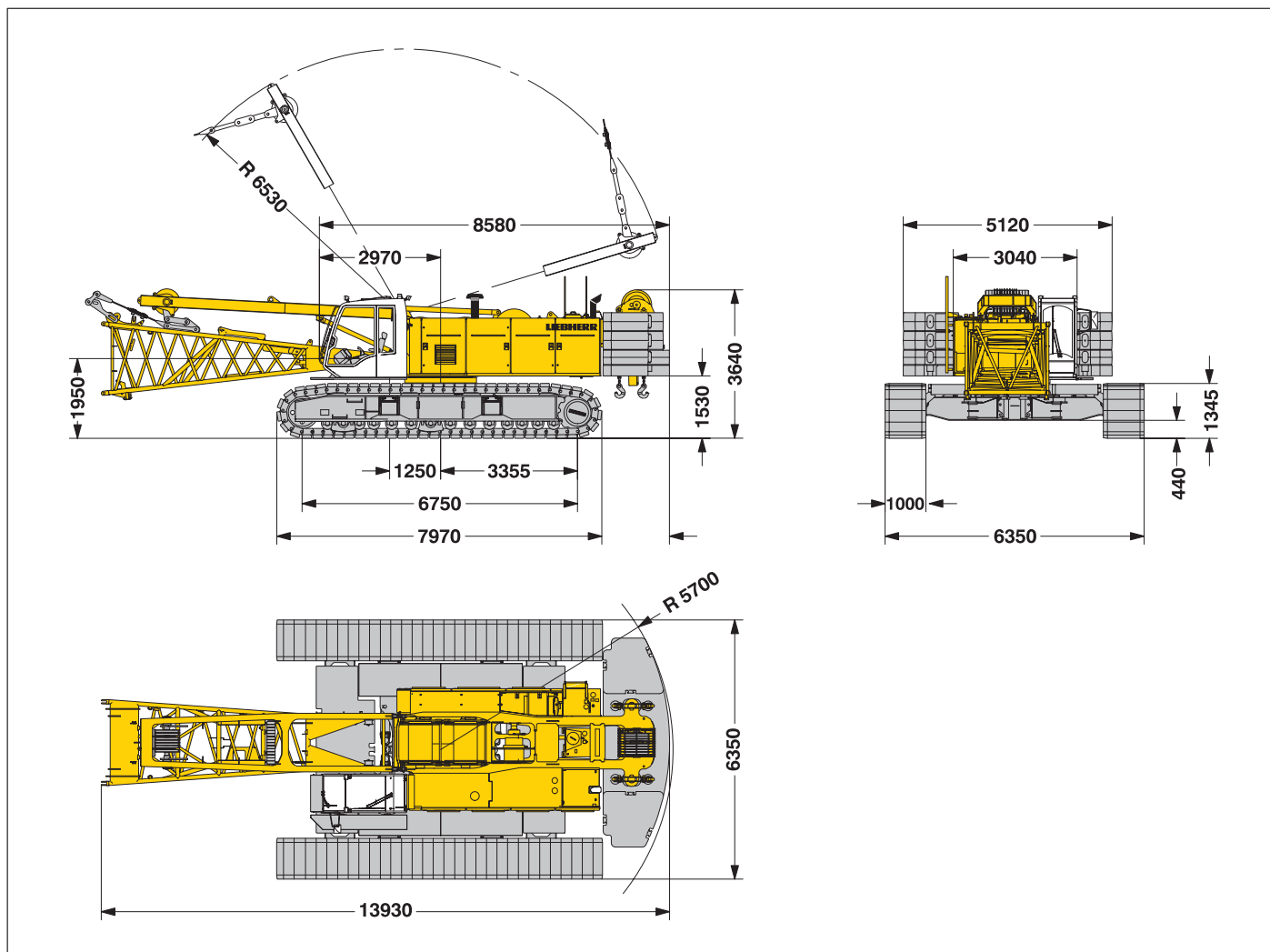
Litronic®



LIEBHERR

Abmessungen

Grundgerät mit Unterwagen



Dienstgewicht

Die Dienstgewichte beinhalten das Grundgerät mit Plattenlaufwerk, 2 Hauptwinden 120 kN und 17 m Hauptausleger, bestehend aus Aufrichtmast, Anlenkstück (7 m) und Auslegerkopf (10 m), 50.9 t Oberwagenballast, 20 t Zentralballast und eine 160 t Hakenflasche.

Gesamtgewicht _____ ca. 146.1 t

Bodenbelastung

Bodenbelastung _____ 1.08 kg/cm²

Arbeitsausrüstung

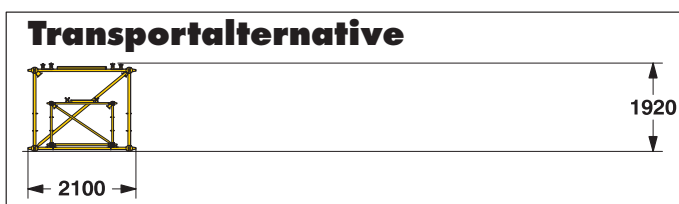
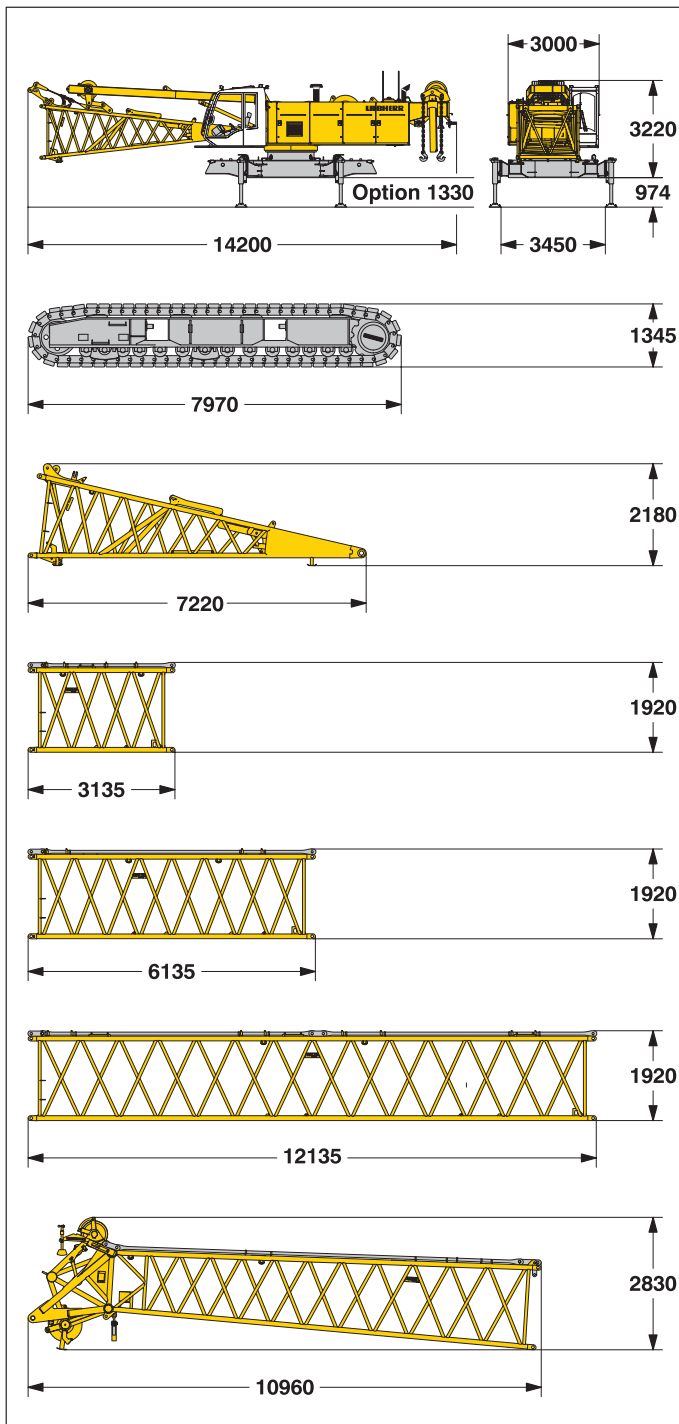
Hauptausleger (No. 2017.xx) max. Länge _____ 80.0 m
 Leichtausleger (No. 2017.xx und 1309.xx) _____ 92.9 m
 Verstellbarer Nadelausleger (No. 1309.xx) max. Länge _____ 78.5 m
 Max. Kombination _____ Hauptausleger 47.0 m
 Verstellbarer Nadelausleger 78.5 m
 Feststehender Nadelausleger (No. 0806.xx) _____ 11 m – 32 m
 Spitzenausleger 24 t (optional 36 t)

Anmerkungen

1. Traglasten für Einsatz als Montagekran (entspricht Kraneinstufung nach F.E.M. 1.001, Krangruppe A1).
2. Die Maschine steht auf tragfähigem, waagrechttem Untergrund.
3. Das Gewicht des Lastaufnahmemittels (Hakenflasche, Hubseile, Schäkel usw.) ist von der Traglast abzuziehen.
4. Zusatzlasten am Ausleger (wie z.B. Podeste) sind von den Traglasten abzuziehen.
5. Die maximal zulässige Windgeschwindigkeit entnehmen Sie bitte dem Traglasttabellenbuch.
6. Die Ausladungen sind von Mitte Drehkranz und unter Last angegeben.
7. Die Traglasten sind in Tonnen angegeben und rundum schwenkbar.
8. Desweiteren sind für die Berechnung der Standsicherheit die DIN 15019 / Teil 2 / Tab. 1 und ISO 4305 Tab. 1 + 2, als auch die Kippwinkelmethode 4° zugrunde gelegt.
9. Für die Stahltragwerke gilt F.E.M. 1.001 – 1998 (prEN 13001 / T2 / 1997).

Transportmaße und Gewichte

Grundgerät und Hauptausleger (No.2017.xx)



*) Inklusive Haltestangen

Grundgerät

mit Aufrichtmast, 2x 120 kN Kranwinden und Anlenkstück, ohne Hubseile, Grundballast und Laufwerke

Breite	_____ mm	3000
Gewicht	_____ kg	33400

Laufwerk

2x

Flachbodenplatten	_____ mm	(optional 1200)	1000
Breite	_____ mm		1400
Gewicht	_____ kg		16000

Anlenkstück (No. 2017.24)

Breite	_____ mm	2100
Gewicht mit Winde inkl. Seil	_____ kg	4100
Gewicht ohne Winde	_____ kg	2600

Zwischenstück (No. 2017.21)

3 m

Breite	_____ mm	2100
Gewicht*	_____ kg	650

Zwischenstück (No. 2017.21)

6 m

Breite	_____ mm	2100
Gewicht*	_____ kg	1040

Zwischenstück (No. 2017.21)

12 m

Breite	_____ mm	2100
Gewicht*	_____ kg	1900

Auslegerkopf (No. 2017.21)

Breite	_____ mm	2100
Gewicht*	_____ kg	3100

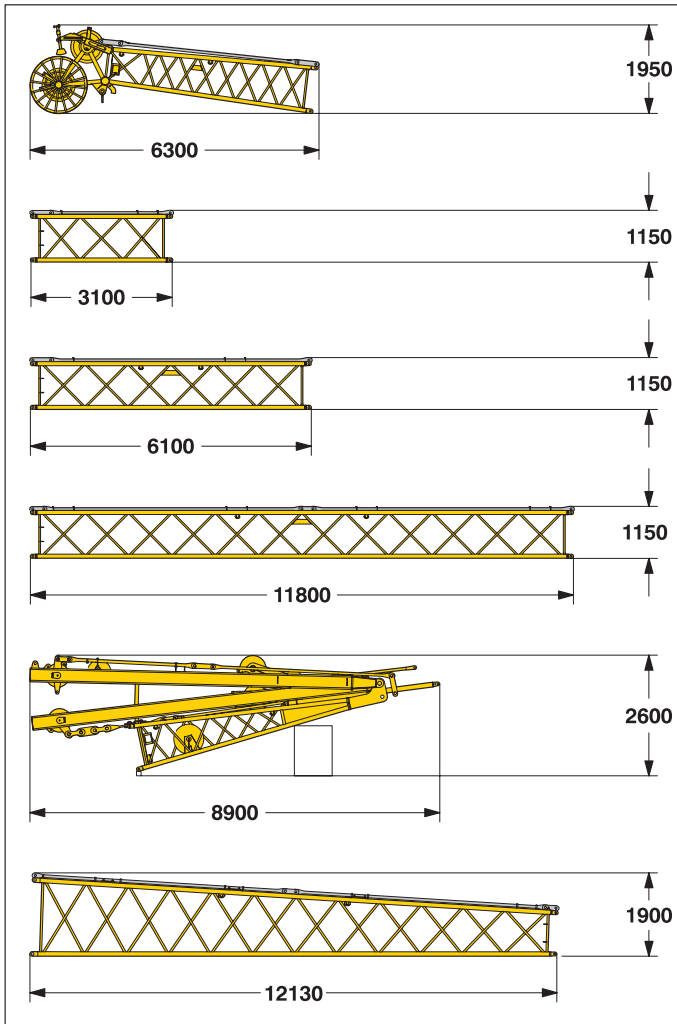
Transportalternative

12 m Haupt – und 11.7 m Nadelauslegerzwischenstück
6 m Haupt – und 6.0 m Nadelauslegerzwischenstück

(No. 2017.xx/1309.xx)		6m/6m	12m/11.7m
Länge	_____ mm	6130	12130
Gewicht*	_____ kg	1560	2860

Transportmaße und Gewichte

Verstellbarer Nadelausleger (No. 1309.xx)



Nadelkopf (No. 1309.22)

Breite	mm	1390
Gewicht*	kg	1600

Zwischenstück (No. 1309.20) **3 m**

Breite	mm	1390
Gewicht*	kg	420

Zwischenstück (No. 1309.20) **6 m**

Breite	mm	1390
Gewicht*	kg	520

Zwischenstück (No. 1309.20) **11.7 m**

Breite	mm	1390
Gewicht*	kg	960

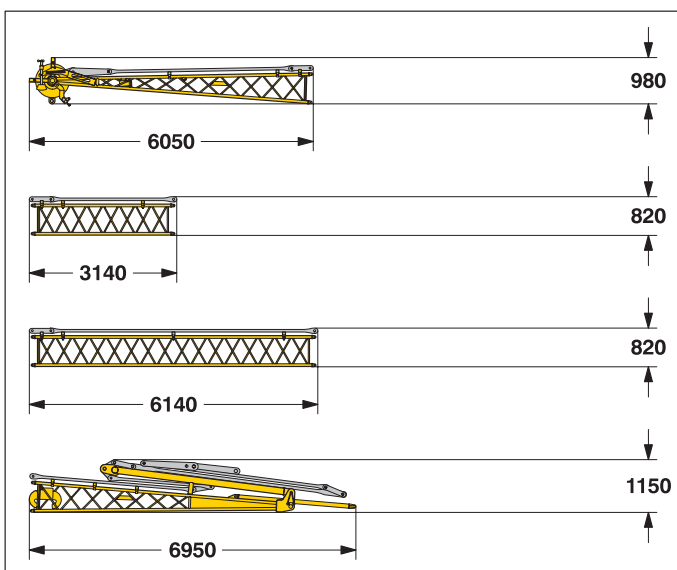
Anlenkstück mit A-Böcken (No. 1309.22)

Breite	mm	1700
Gewicht*	kg	4450

Reduzierstück (No. 2017/1309.20) **12 m**

Breite	mm	2100
Gewicht*	kg	1060

Feststehender Nadelausleger (No. 0806.xx)



Nadelkopf (No. 0806.16)

Breite	mm	950
Gewicht*	kg	460

Zwischenstück (No. 0806.15) **3 m**

Breite	mm	950
Gewicht*	kg	145

Zwischenstück (No. 0806.15) **6 m**

Breite	mm	950
Gewicht*	kg	250

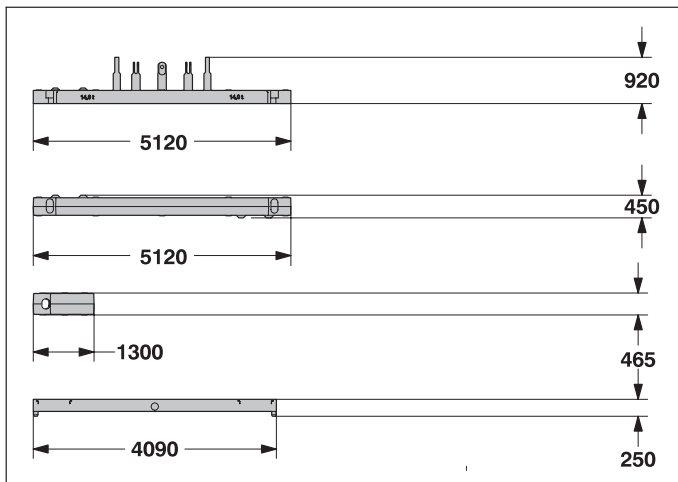
Anlenkstück mit A-Bock (No. 0806.16)

Breite	mm	2200
Gewicht*	kg	1010

*) Inklusive Haltestangen

Transportmaße und Gewichte

Ballaste



Ballastplatte **1x**

Breite	mm	1660
Gewicht	kg	14500

Ballastplatte **1x**

Breite	mm	1660
Gewicht	kg	16300

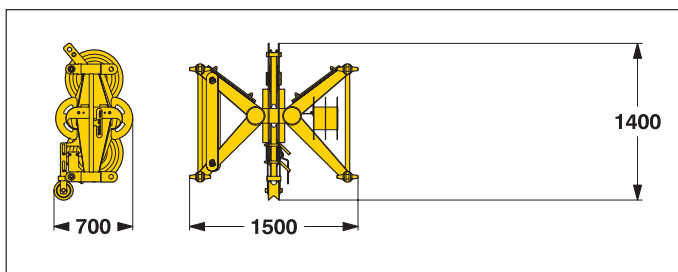
Ballastplatte **4x**

Breite	mm	1360
Gewicht	kg	5100

Zentralballastplatte **2x**

Breite	mm	1450
Gewicht	kg	10000

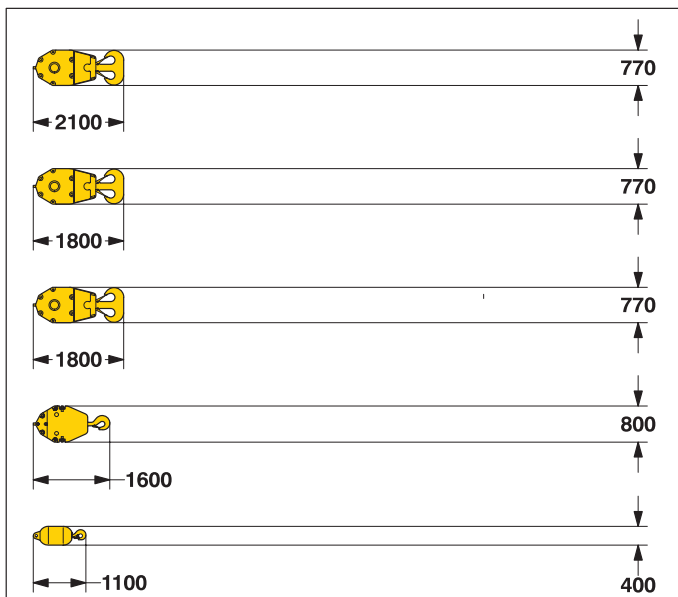
Mid fall (optional)



Mid fall Zwischenstück (No. 1309.32) **0.35 m**

Breite	mm	700
Gewicht	kg	270

Haken



160 t Hakenflasche - 7 Rollen

Breite	mm	640 — 760 — 880
Gewicht	kg	1500 — 2250 — 3000

100 t Hakenflasche - 5 Rollen

Breite	mm	540 — 670 — 770
Gewicht	kg	1300 — 1800 — 2300

80 t Hakenflasche - 3 Rollen

Breite	mm	360 — 460 — 560
Gewicht	kg	1000 — 1500 — 2000

40 t Hakenflasche - 1 Rolle

Breite	mm	300 — 400 — 500
Gewicht	kg	700 — 1100 — 1500

12.5 t Einzelhaken

Breite	mm	400
Gewicht	kg	600

Technische Beschreibung



Motor

Leistung nach ISO 9249, 270 kW (367 PS) bei 2000 U/min
Modell _____ Liebherr D 936 L A6
Kraftstofftank _____ 830 l Tankinhalt mit kontinuierlicher
Niveauanzeige und Reserveangabe
Der Dieselmotor entspricht der Abgaszertifizierung für mobile Maschinen
nach EPA/CARB Tier 3 und 97/68 EG Stufe III



Hydraulikanlage

Eine doppelte Verstellpumpe versorgt die Hydraulikanlage im offenen
Kreislauf und ermöglicht das gleichzeitige Fahren aller Bewegungen. Um
hydraulische Druckspitzen abzufangen wurde eine automatisch arbeitende
Druckabschneidung integriert.
Alle Filter werden elektronisch überwacht.
Die Verwendung synthetischer, umweltfreundlicher Öle ist möglich.
Arbeitsdruck _____ max. 350 bar
Hydrauliktankinhalt _____ 650 l



Nadelausleger-Verstellwinde

Seilzug _____ max. 105 kN
Seildurchmesser _____ 20 mm
Verstellung Nadelausleger von 15° bis 78° in 46 sec.



Hauptausleger-Verstellwinde

Seilzug _____ max. 217 kN
Seildurchmesser _____ 24 mm
Verstellung Hauptausleger von 15° bis 86° in 96 sec.



Schwenkwerk

Rollendrehkranz mit außenliegender Verzahnung, Schwenkwerk mit
Axialkolbenmotor, hydraulisch lüftbare Lamellenbremse, Planeten-
getriebe und Drehwerksritzel.
Das Schwenkwerk kann sowohl mit Geschwindigkeitsvorwahl wie auch im
Freilauf betrieben werden.
Bei der Geschwindigkeitsvorwahl schließt eine Lamellenbremse
(Stillstandsbremse), wenn keine Drehbewegung vorhanden ist.
Drehwerksgeschwindigkeit 0 – 3 U/min stufenlos regelbar.



Windwerke

Seilzug in der 1. Lage _____ max. 175 kN
Seilzug in der 7. Lage _____ 120 kN
Seildurchmesser _____ 26 mm
Seiltrommeldurchmesser _____ 580 mm
Seilgeschwindigkeit m/min _____ 0 – 136
Seilkapazität in 7 Lagen _____ 489 m
Die Winden zeichnen sich durch ihre kompakte, montagefreundliche
Bauweise aus.
In Öl laufende, innenliegende, wartungsarme Planetengetriebe.
Lastabstützung über Hydraulikanlage, zusätzliche Sicherheit durch
federbelastete Lamellenbremse (Stillstandsbremse).
Für die Hauptwinden werden hochdruckgeregelte Verstellölmotoren
verwendet. Diese erlauben schon im Teillastbereich die volle Ausnutzung der
installierten Motorleistung durch Geschwindigkeitsanpassung an den
jeweiligen Seilzug.
Auf Wunsch – Winde mit Freifalleinrichtung:
Bei der Freifalleinrichtung wird sowohl die Kupplungs- als auch die
Bremsfunktion über die Arbeitsbremse realisiert. Diese Bremse ist eine
verschleißarme, wartungsfreie Lamellenbremse in kompakter Bauweise.



Fahrwerk

Fahrwerksantrieb mit Axialkolbenmotor, hydraulisch lüftbare, federbelastete
Lamellenbremse, Laufwerk mit hydraulischer Kettenspannung.
Flachbodenplatten _____ 1000 mm
Fahrgeschwindigkeit _____ 0 – 2.1 km/h



Steuerung

Die von Liebherr entwickelte und im eigenen Haus gefertigte Steuerung ist für
den harten Baustelleneinsatz und extreme Umweltbedingungen wie große
Temperaturschwankungen, starke Vibrationen und elektromagnetische
Interferenzen konzipiert.
Alle Betriebsdaten des Gerätes werden auf einem kontraststarken Bildschirm
angezeigt.
Standard-Betriebsinformationen erscheinen in Form von Symbolen,
Fehleranzeigen im Klartext auf dem Bildschirm (mehr als 15 Sprachen
verfügbar).
Eine elektrohydraulische, stufenlose Proportionalsteuerung ermöglicht das
Fahren aller Bewegungen gleichzeitig.
Die Bedienung erfolgt über 2 Einhebel-Kreuzschaltungen für "Winde I und
Einziehwerk" und für "Winde II und Drehwerk".
Auf Wunsch:
Doppel-T-Hebel für den gleichzeitigen Betrieb von Winde und verstellbarem
Nadelausleger.
Das Fahrwerk wird über zwei Fußpedale gesteuert und kann über zwei Hebel
in eine Hand-Fahrwerks-Steuerung umgewandelt werden.
Fernsteuerung für die Heckballastmontage.



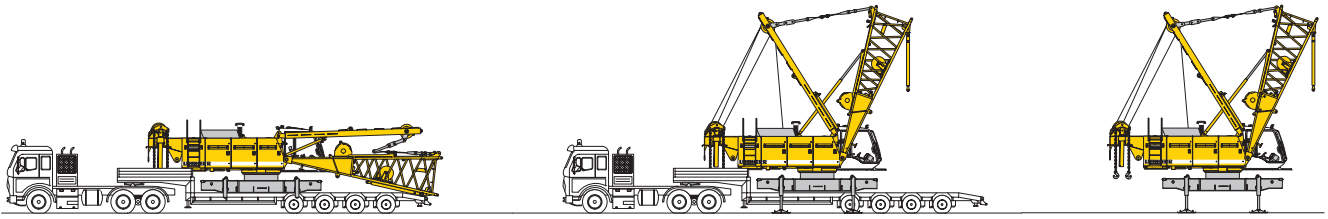
Schallemission

Die Schallemissionen entsprechen der Richtlinie 2000/14/EG über
Geräuschemissionen von zur Verwendung im Freien vorgesehenen Geräten
und Maschinen.

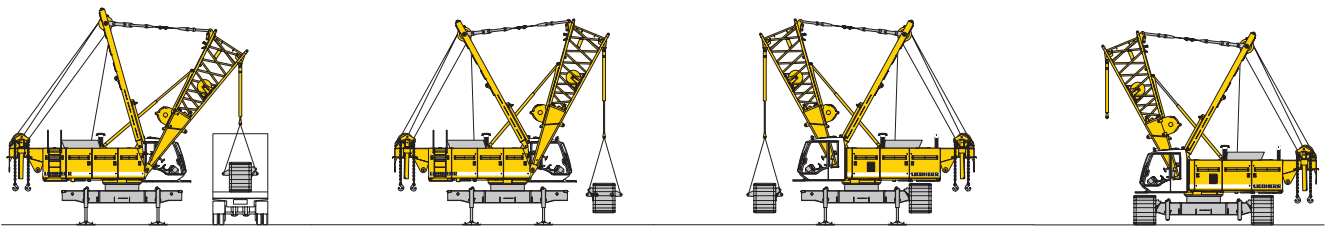
Auslegerkombinationen



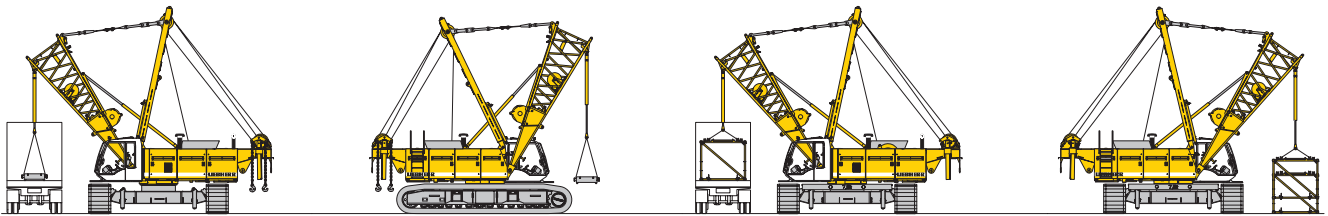
Selbstmontage-System



Entladung des Grundgerätes

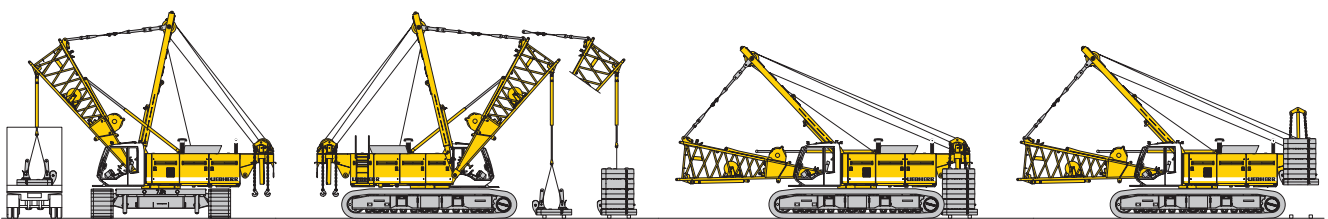


Entladung und Anbau der Laufwerke

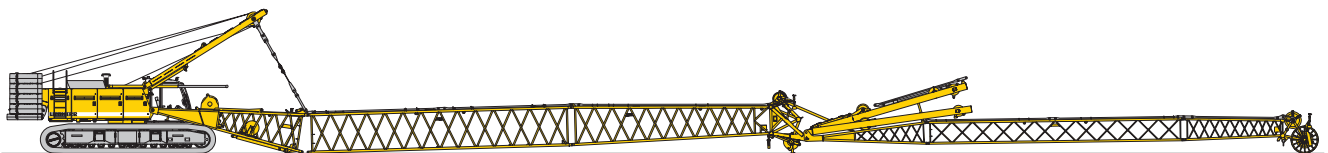


Entladung und Anbau des Zentralballastes

Entladung und Zusammenbau des Auslegers

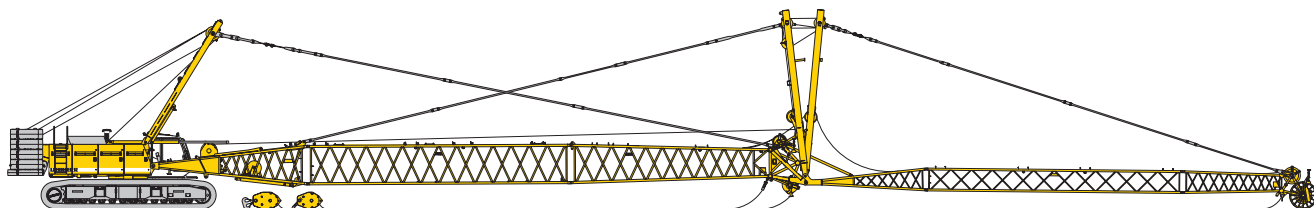


Entladung, Zusammen- und Anbau des Gegengewichtes



Anbau des Auslegers

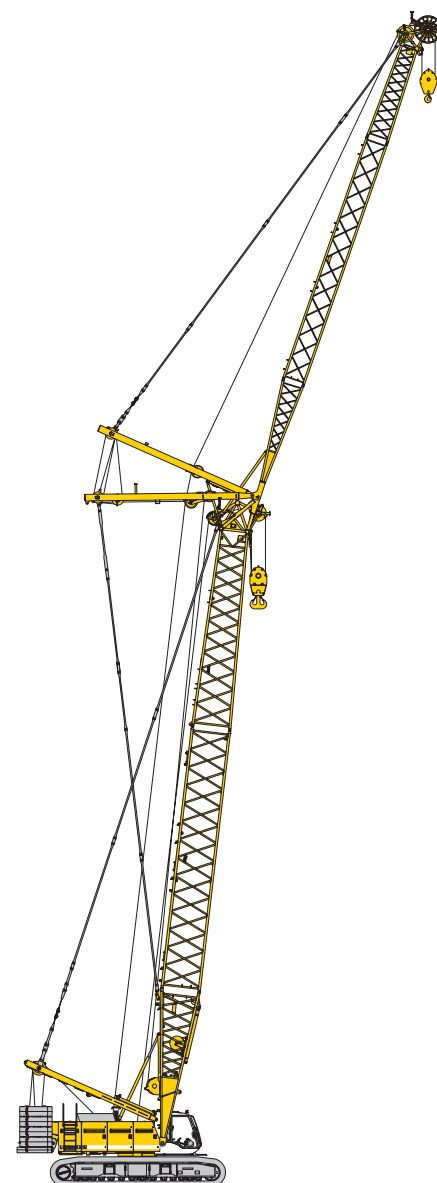
Ausleger aufrichten - Kran in Arbeitsposition



Einziehen der Hub- und Nadelseile



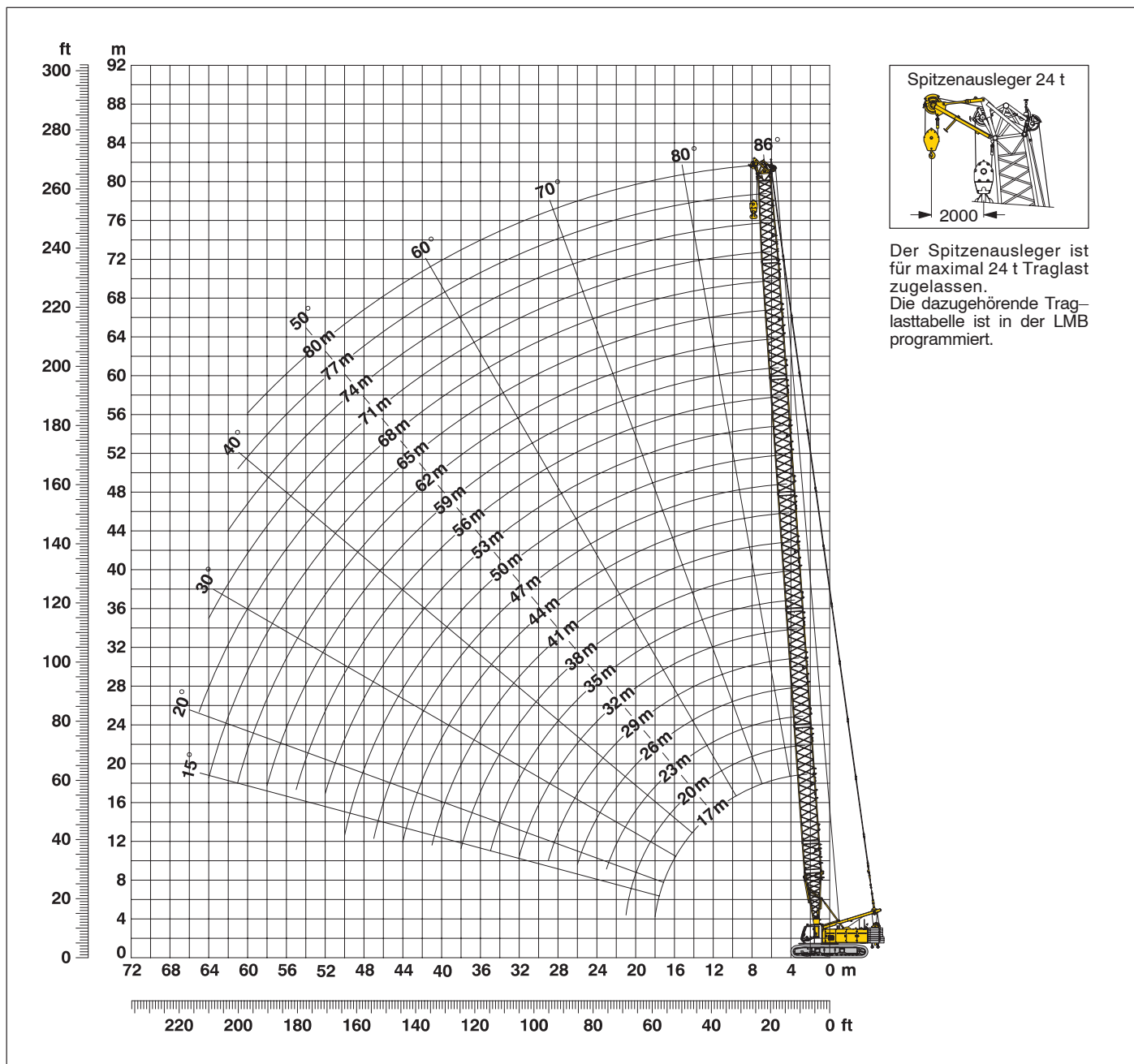
Haupt- und Nadelausleger anheben



Kran in Arbeitsposition

Hauptausleger (No. 2017.xx) 86° - 15°

50.9 t Ballast und 20 t Zentralballast



Hauptausleger-Zusammenbau (Tabelle 1 – No. 2017.xx)

Hauptausleger-Zusammenbau für Auslegerlängen von 17 m bis 80 m

	Länge	Anzahl der Hauptauslegerstücke																					
		17	20	23	26	29	32	35	38	41	44	47	50	53	56	59	62	65	68	71	74	77	80
Anlenkstück	7.0 m	1	1	1	1	1	1	1	1	1	1	1	1	1	1	1	1	1	1	1	1	1	1
Z-Stück	3.0 m		1		1		1		1		1		1		1		1		1		1		1
Z-Stück	6.0 m			1	1			1	1			1	1			1	1			1	1		1
Z-Stück	12.0 m					1	1	1	1	2	2	2	2	3	3	3	3	4	4	4	4	5	5
Kopfstück	10.0 m	1	1	1	1	1	1	1	1	1	1	1	1	1	1	1	1	1	1	1	1	1	1
Auslegerlänge (m)		17	20	23	26	29	32	35	38	41	44	47	50	53	56	59	62	65	68	71	74	77	80

Traglasten – Hauptausleger (No. 2017.xx)

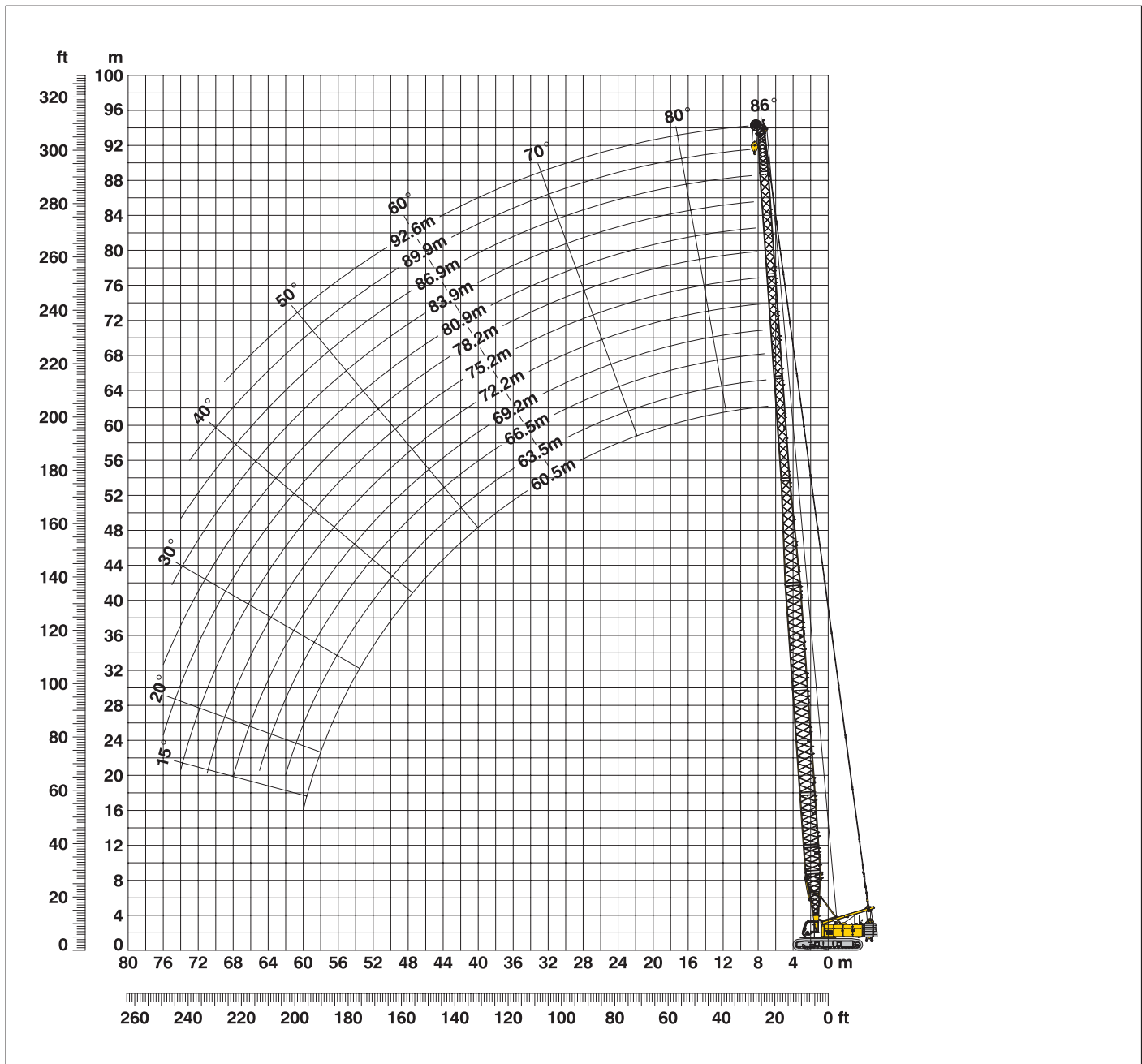
Traglasten in t bei Hauptauslegerlängen von 17 m bis 80 m – mit 120 kN Winden
50.9 t Ballast und 20 t Zentralballast

Radius	Hauptauslegerlänge (m)												Radius
	17	20	26	32	38	44	50	56	62	68	74	80	
(m)	t	t	t	t	t	t	t	t	t	t	t	t	(m)
3.4	137.2												3.4
4	137.2	133.4											4
5	112.8	108.4	106.9	97.3	79.4								5
6	94.8	97.3	87.0	87.7	74.6	62.0	52.7						6
7	85.7	77.6	81.1	73.9	68.3	55.7	50.3	44.5	36.7	29.1			7
8	73.0	74.1	71.1	67.7	61.9	52.4	46.6	42.5	35.0	28.9	23.4	18.9	8
9	64.9	63.4	61.7	61.2	56.1	48.6	44.1	41.2	33.9	27.7	22.6	18.8	9
10	60.2	56.4	57.0	52.3	52.3	44.4	41.5	39.2	32.9	26.7	21.8	18.0	10
12	49.4	49.4	44.4	45.3	42.2	39.4	37.4	36.2	30.3	24.7	20.4	16.9	12
14	40.8	40.8	40.7	38.9	38.2	33.0	31.2	32.0	28.4	22.2	19.0	15.6	14
16	34.0	33.9	32.9	33.9	31.2	30.6	28.3	27.9	25.4	21.0	18.0	14.7	16
18	12.1	29.1	29.0	28.9	28.7	27.2	25.7	24.9	21.7	19.4	16.7	13.8	18
20		25.2	25.2	25.1	24.9	24.5	21.4	22.0	21.0	18.2	15.6	12.9	20
22			22.1	22.0	21.2	21.6	20.2	19.8	19.0	17.2	14.6	10.9	22
24			19.6	19.6	19.3	19.1	18.9	18.0	17.1	15.7	13.9	10.4	24
26			17.5	17.5	17.3	17.1	16.8	16.5	15.5	14.3	12.8	10.1	26
28				15.8	15.6	15.4	15.1	14.9	14.2	13.1	10.8	9.5	28
30				14.3	14.1	13.9	13.6	13.4	13.1	12.2	10.2	9.0	30
32				13.0	12.8	12.6	12.4	12.1	11.0	11.2	9.7	8.5	32
34					11.8	11.4	11.3	10.8	10.3	10.3	9.3	8.1	34
36					10.8	10.6	10.4	10.1	9.6	9.4	8.7	7.8	36
38					9.9	9.7	9.5	9.2	8.9	8.6	8.0	7.4	38
40						9.0	8.7	8.4	8.1	7.9	7.3	6.8	40
42						8.2	8.0	7.7	7.4	7.2	6.7	6.2	42
44						7.6	7.3	7.1	6.8	6.5	6.1	5.7	44
46							6.8	6.5	6.2	6.0	5.6	5.2	46
50								5.7	5.5	5.2	4.9	4.6	50
55									4.4	4.2	3.9	3.6	55
60										3.3	3.0	2.7	60
65											2.3		65

Oben angeführte Traglastwerte sind nur zur Information. Für Ihren aktuellen Hub verwenden Sie bitte die Traglastwerte aus dem Traglasttabellenbuch.

Leichtausleger (No. 2017 / 1309.xx) **60.5 m - 92.9 m**

Arbeitsbereich **86° - 15°**



Leichtauslegerzusammenbau mit 40 m Hauptausleger (No. 2017.xx / No. 1309.xx)

Auslegerzusammenbau für Leichtauslegerlängen von 60.5 m bis 92.6 m

Anlagenstück	Länge	Anzahl der Haupt- und Nadelauslegerstücke												
		60.5	63.5	66.5	69.5	72.2	75.2	78.2	80.9	83.9	86.9	89.9	92.6	
Anlenkstück	7.0 m	1	1	1	1	1	1	1	1	1	1	1	1	1
Z-Stück	3.0 m	1	1	1	1	1	1	1	1	1	1	1	1	1
Z-Stück	6.0 m	1	1	1	1	1	1	1	1	1	1	1	1	1
Z-Stück	12.0 m	2	2	2	2	2	2	2	2	2	2	2	2	2
Reduzierung	12.0 m	1	1	1	1	1	1	1	1	1	1	1	1	1
Nadel-Z-Stück	3.0 m	1		1		1		1		1		1		1
Nadel-Z-Stück	6.0 m		1	1			1	1			1	1		
Nadel-Z-Stück	11.7 m				1	1	1	1	2	2	2	2	3	
Nadelkopf	5.5 m	1	1	1	1	1	1	1	1	1	1	1	1	1
Max. Leichtauslegerlänge (m)		60.5	63.5	66.5	69.5	72.2	75.2	78.2	80.9	83.9	86.9	89.9	92.6	

Traglasten - Leichtausleger (No. 2017 / 1309.xx)

Hauptausleger 40 m

Traglasten in t 50.9 t Ballast und 20 t Zentralballast					
Radius (m)	Leichtauslegerlänge (m)				
	60.5	72.2	80.9	89.9	92.6
6	t	t	t	t	t
7	40.0				
8	39.5	21.7			
9	37.8	21.3	13.4		
12	34.6	20.7	12.8	7.7	6.8
14	29.3	18.6	11.2	6.9	6.0
16	25.6	17.5	10.4	6.4	5.6
18	22.3	16.3	9.7	6.1	5.3
20	19.9	15.4	9.0	5.6	5.0
22	18.2	14.2	8.5	5.3	4.7
24	16.7	13.3	7.9	5.0	4.5
26	15.6	12.6	7.5	4.8	4.2
28	14.4	10.8	7.1	4.6	4.0
30	13.1	10.5	6.5	4.4	3.9
32	11.7	10.2	6.1	4.1	3.7
34	11.5	9.5	5.7	3.8	3.4
36	10.5	8.8	5.4	3.6	3.2
38	9.6	8.3	5.2	3.4	3.0
40	8.9	7.8	5.0	3.3	2.8
42	8.3	7.2	4.9	3.2	2.7
44	7.6	6.7	4.7	3.1	2.7
46	7.1	6.3	4.6	3.0	2.6
50	6.6	5.9	4.4	2.9	2.5
55	5.7	5.2	4.2	2.7	2.4
60	4.8	4.4	3.7	2.6	2.2
65	4.0	3.7	3.2	2.3	2.1
70		3.2	2.7	2.1	2.1
75		2.6	2.2	2.3	

Hauptausleger 52 m

Traglasten in t 50.9 t Ballast und 20 t Zentralballast					
Radius (m)	Leichtauslegerlänge (m)				
	72.5	78.5	84.2	90.2	92.9
6.9	t	t	t	t	t
8	26.5				
9	26.1	20.3	16.0		
12	25.3	20.0	15.8	11.2	9.3
14	22.7	18.4	14.6	10.4	8.5
16	21.3	17.3	13.8	9.9	8.0
18	19.2	16.0	13.1	9.4	7.5
20	17.7	14.8	12.4	8.9	7.0
22	15.6	13.7	10.4	8.5	6.6
24	13.9	12.4	9.6	8.1	6.2
26	12.8	10.0	8.8	7.4	5.9
28	11.5	9.5	8.2	6.9	5.6
30	11.1	9.1	7.8	6.5	5.4
32	10.8	8.8	7.5	6.2	5.1
34	9.8	8.6	7.3	6.0	4.8
36	8.9	7.9	7.1	5.8	4.6
38	8.2	7.3	6.6	5.6	4.4
40	7.6	6.8	6.1	5.3	4.2
42	7.0	6.4	5.7	4.9	4.0
44	6.4	6.0	5.3	4.6	3.9
46	5.9	5.5	5.0	4.3	3.8
48	5.5	5.1	4.6	4.0	3.6
50	5.1	4.7	4.3	3.7	3.6
55	4.8	4.4	4.0	3.4	3.3
60	4.0	3.6	3.4	2.8	2.7
65	3.3	3.1	2.8	2.3	2.3
70	2.8	2.5	2.3	2.3	2.2
75	2.3	2.1	2.1		

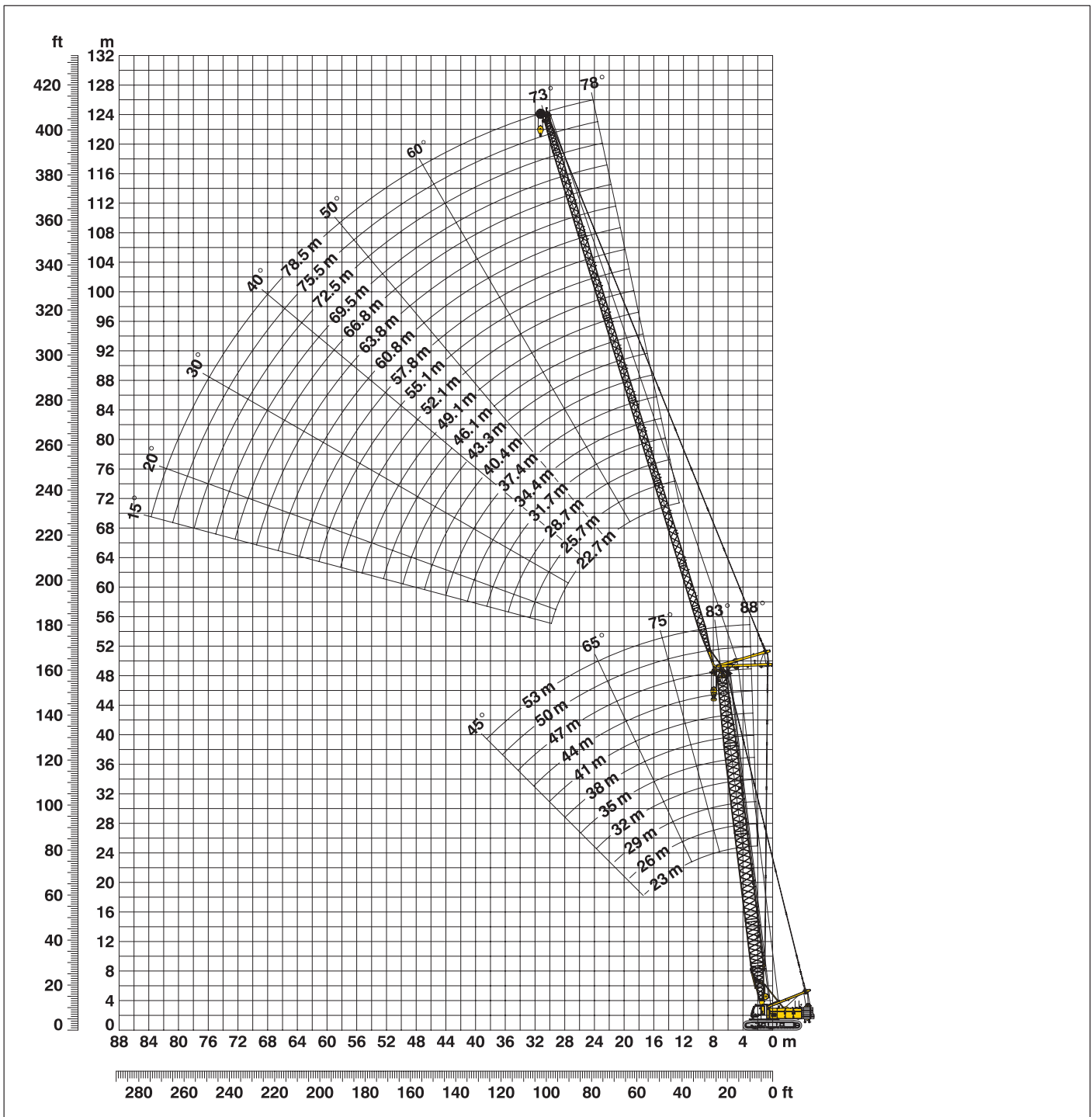
Oben angeführte Traglastwerte sind nur zur Information. Für Ihren aktuellen Hub verwenden Sie bitte die Traglastwerte aus dem Traglasttabellenbuch.

Leichtauslegerzusammenbau mit 52 m Hauptausleger (No. 2017.xx / No. 1309.xx)

Auslegerzusammenbau für Leichtauslegerlängen von 72.5 m bis 92.9 m									
	Länge	Anzahl der Haupt- und Nadelauslegerstücke							
		Anlenkstück	7.0 m	1	1	1	1	1	1
Z-Stück	3.0 m	1	1	1	1	1	1	1	1
Z-Stück	6.0 m	1	1	1	1	1	1	1	1
Z-Stück	12.0 m	3	3	3	3	3	3	3	3
Reduzierstück	12.0 m	1	1	1	1	1	1	1	1
Nadel-Z-Stück	3.0 m	1		1		1		1	
Nadel-Z-Stück	6.0 m		1	1			1	1	
Nadel-Z-Stück	11.7 m				1	1	1	1	2
Nadelkopf	5.5 m	1	1	1	1	1	1	1	1
Max. Leichtauslegerlänge (m)		72.5	75.5	78.5	81.2	84.2	87.2	90.2	92.9

Verstellbarer Nadelausleger (No. 1309.xx) 78° - 15°

Hauptausleger 88° - 45°



Auslegerzusammenbau für Hauptauslegerlängen von 23 m - 53 m – s. Tab. 1, Seite 10

Konfiguration mit verstellbarem Nadelausleger (22.7 m - 78.5 m)

	Länge	Anzahl der Nadelauslegerstücke																				
		22.7	25.7	28.7	31.7	34.4	37.4	40.4	43.4	46.1	49.1	52.1	55.1	57.8	60.8	63.8	66.8	69.5	72.5	75.5	78.5	
Nadelanlenkstück	5.5 m	1	1	1	1	1	1	1	1	1	1	1	1	1	1	1	1	1	1	1	1	1
Nadel-Z-Stück	3.0 m		1		1		1		1		1		1		1		1		1		1	
Nadel-Z-Stück	6.0 m			1	1			1	1			1	1			1	1				1	1
Nadel-Z-Stück	11.7 m	1	1	1	1	2	2	2	2	3	3	3	3	4	4	4	4	5	5	5	5	5
Nadelkopfstück	5.5 m	1	1	1	1	1	1	1	1	1	1	1	1	1	1	1	1	1	1	1	1	1
Nadellänge (m)		22.7	25.7	28.7	31.7	34.4	37.4	40.4	43.4	46.1	49.1	52.1	55.1	57.8	60.8	63.8	66.8	69.5	72.5	75.5	78.5	

Traglasten - verstellb. Nadelausleger (No. 1309.xx)

Hauptausleger 88°

Hauptausleger 23 m

Radius (m)	Nadellänge (m)							
	22.7	28.7	34.4	40.4	49.1	60.8	69.5	78.5
8.2	43.3							
10	38.5	33.8						
11	34.9	31.7	26.3					
12	33.1	29.6	25.6	20.1				
14	28.8	26.3	22.9	19.3	13.3			
17	22.9	21.9	19.9	17.6	12.4	7.7		
18	22.2	20.6	18.9	17.0	12.1	7.6	5.8	
20	19.8	18.5	17.3	15.4	11.2	7.3	5.0	3.6
22	18.1	16.9	15.7	14.2	10.7	6.9	4.8	3.1
24	16.7	15.3	14.5	13.2	10.1	6.7	4.7	2.9
30		11.7	11.3	10.9	8.9	6.1	4.3	2.6
36			9.5	9.1	7.9	5.7	4.0	2.3
42				7.9	6.8	5.3	3.7	2.1
50					5.4	4.6	3.3	2.1
55						4.2	3.1	2.0
60						3.6	2.9	
70							2.3	

Hauptausleger 32 m

Radius (m)	Nadellänge (m)							
	22.7	28.7	34.4	40.4	49.1	60.8	69.5	78.5
8.5	36.1							
10	33.4	28.8						
11	31.1	27.5	22.9					
13	27.5	24.6	21.6	17.8				
15	24.7	22.0	19.7	17.0	12.2			
17	21.5	20.0	18.0	15.7	11.3	7.0		
19	19.4	18.0	16.4	14.6	10.8	6.9	4.8	
22	16.0	15.6	14.2	13.0	10.1	6.6	4.6	2.9
24	14.2	13.8	13.0	12.1	9.6	6.3	4.5	2.8
30		10.8	10.2	9.9	8.3	5.9	4.1	2.5
36			8.3	7.8	7.3	5.4	3.9	2.3
38				7.3	6.8	5.3	3.8	2.2
42				6.4	5.9	5.0	3.6	2.1
46					5.2	4.5	3.4	2.2
50					4.6	4.0	3.2	2.1
60						3.0	2.5	
65							2.1	

Hauptausleger 38 m

Radius (m)	Nadellänge (m)							
	22.7	28.7	34.4	40.4	49.1	60.8	69.5	78.5
8.8	31.5							
10	29.8	25.4						
12	26.5	23.3	20.3					
13	24.8	21.9	19.4	16.4				
15	22.0	19.8	17.8	15.4	11.1			
17	19.6	17.9	16.3	14.2	10.6	6.7		
19	17.7	16.2	14.8	13.2	10.1	6.6	4.6	
22	14.9	14.1	12.9	11.3	9.4	6.3	4.4	2.9
24	13.5	12.7	11.4	10.8	8.8	6.0	4.3	2.7
30		10.0	9.5	9.0	7.6	5.6	4.0	2.4
36			7.8	7.3	6.7	5.1	3.7	2.2
42				6.1	5.4	4.6	3.4	2.0
46					4.9	4.1	3.2	2.1
50					4.4	3.6	3.0	2.0
55						3.2	2.6	
60						2.7	2.2	

Hauptausleger 47 m

Radius (m)	Nadellänge (m)							
	22.7	28.7	34.4	40.4	49.1	60.8	69.5	78.5
9.1	25.0							
11	22.6	20.0						
12	21.2	18.9	16.7					
13	20.0	17.9	15.9	13.6				
15	17.9	16.1	14.4	12.7	9.6			
18	15.1	13.9	12.5	11.0	8.9	6.0		
19	14.5	13.1	11.4	10.7	8.5	5.9	4.8	
22	12.7	11.2	10.5	9.3	7.7	5.5	4.1	2.7
26	9.8	9.9	9.1	8.1	6.8	5.1	3.9	2.5
32		7.1	7.6	6.9	5.8	4.5	3.5	2.2
36			6.3	6.3	5.3	4.1	3.3	2.1
42				5.0	4.6	3.6	2.9	2.1
44					4.4	3.5	2.7	2.0
50					3.9	3.0	2.4	
55						2.7	2.0	
60						2.3		

Hauptausleger 50 m

Radius (m)	Nadellänge (m)							
	22.7	28.7	34.4	40.4	49.1	55.1	60.8	69.5
9.2	22.7							
11	20.8	18.4						
12	19.5	17.4	15.3					
13	18.4	16.4	14.6	12.5				
15	16.5	14.8	13.2	11.5	8.9			
16	15.5	14.0	12.7	11.1	8.8	7.7		
18	14.0	12.8	11.4	10.1	8.2	6.9	5.7	
19	13.4	12.1	10.9	9.8	7.9	6.7	5.6	4.6
22	11.2	10.5	9.7	8.5	7.1	6.0	5.1	3.9
26	8.9	9.3	8.3	7.4	6.2	5.4	4.6	3.6
32		7.0	6.9	6.4	5.3	4.7	4.1	3.2
36			6.2	5.9	4.9	4.3	3.8	3.0
42				4.8	4.3	3.8	3.3	2.6
50					3.7	3.2	2.7	2.1
55						2.9	2.5	
60							2.1	

Hauptausleger 53 m

Radius (m)	Nadellänge (m)							
	22.7	25.7	28.7	31.7	34.4	37.4	40.4	49.1
9.3	20.7							
10	20.3	18.6						
11	19.1	17.8	16.9					
12	17.9	16.9	15.9	15.0	14.0			
13	16.9	15.9	15.1	14.2	13.4	12.5	11.4	
15	15.2	14.2	13.6	12.9	12.2	11.3	10.6	8.7
20	11.7	11.0	10.6	10.2	9.6	9.0	8.5	6.9
24	9.8	9.5	9.0	8.6	8.1	7.7	7.2	6.0
26	10.1	8.9	8.4	8.0	7.6	7.1	6.7	5.6
28		7.8	7.9	7.6	7.2	6.7	6.3	5.3
32			6.5	6.7	6.6	6.1	5.8	4.8
34				6.2	6.2	5.9	5.5	4.6
36					5.8	5.6	5.3	4.4
40						4.8	4.8	4.1
42							4.4	3.9
50								3.3

Traglasten in t mit verstellbarem Nadelausleger (No. 1309.xx) 50.9 t Ballast + 20 t Zentralballast. Oben angeführte Traglasttabellenwerte sind nur zur Information. Für Ihren aktuellen Hub verwenden Sie bitte die Traglastwerte aus dem Traglasttabellenbuch.

Traglasten - verstellb. Nadelausleger (No. 1309.xx)

Hauptausleger 83°

Hauptausleger 23 m

Radius (m)	Nadellänge (m)							
	22.7	28.7	34.4	40.4	49.1	60.8	69.5	78.5
12.2	t	t						
14	t	t						
16	t	t						
18	t	t						
20	t	t						
24	t	t						
26	t	t						
28	t	t						
30	t	t						
32	t	t						
38	t	t						
44	t	t						
46	t	t						
50	t	t						
55	t	t						
60	t	t						
70	t	t						

Hauptausleger 32 m

Radius (m)	Nadellänge (m)							
	22.7	28.7	34.4	40.4	49.1	60.8	69.5	78.5
13.3	t	t						
15	t	t						
17	t	t						
19	t	t						
22	t	t						
26	t	t						
28	t	t						
30	t	t						
34	t	t						
38	t	t						
40	t	t						
44	t	t						
46	t	t						
50	t	t						
55	t	t						
65	t	t						
70	t	t						

Hauptausleger 38 m

Radius (m)	Nadellänge (m)							
	22.7	28.7	34.4	40.4	49.1	60.8	69.5	78.5
14	t	t						
16	t	t						
18	t	t						
20	t	t						
22	t	t						
26	t	t						
28	t	t						
32	t	t						
34	t	t						
40	t	t						
46	t	t						
48	t	t						
50	t	t						
55	t	t						
65	t	t						
70	t	t						

Hauptausleger 47 m

Radius (m)	Nadellänge (m)							
	22.7	28.7	34.4	40.4	49.1	60.8	69.5	78.5
15.1	t	t						
17	t	t						
19	t	t						
22	t	t						
24	t	t						
28	t	t						
30	t	t						
32	t	t						
36	t	t						
38	t	t						
40	t	t						
44	t	t						
46	t	t						
50	t	t						
55	t	t						
65	t	t						

Hauptausleger 50 m

Radius (m)	Nadellänge (m)							
	22.7	28.7	34.4	40.4	49.1	55.1	60.8	69.5
15.5	t	t						
18	t	t						
19	t	t						
22	t	t						
24	t	t						
26	t	t						
28	t	t						
30	t	t						
36	t	t						
42	t	t						
44	t	t						
46	t	t						
50	t	t						
55	t	t						
60	t	t						
65	t	t						

Hauptausleger 53 m

Radius (m)	Nadellänge (m)							
	22.7	25.7	28.7	31.7	34.4	37.4	40.4	49.1
15.9	t	t						
17	t	t						
18	t	t						
19	t	t						
20	t	t						
22	t	t						
24	t	t						
28	t	t						
30	t	t						
32	t	t						
36	t	t						
38	t	t						
42	t	t						
44	t	t						
48	t	t						
55	t	t						

Traglasten in t mit verstellbarem Nadelausleger (No. 1309.xx) 50.9 t Ballast + 20 t Zentralballast. Oben angeführte Traglasttabellenwerte sind nur zur Information. Für Ihren aktuellen Hub verwenden Sie bitte die Traglastwerte aus dem Traglasttabellenbuch.

Traglasten - verstellb. Nadelausleger (No. 1309.xx)

Hauptausleger 75°

Hauptausleger 23 m

Radius (m)	Nadellänge (m)							
	22.7	28.7	34.4	40.4	49.1	60.8	69.5	78.5
18.3	t	t						
22	27.9	22.2						
24	20.7	20.4	19.5					
26	18.7	18.5	17.7	15.8				
30	15.6	15.5	15.1	14.4	9.9			
36		12.3	12.2	11.6	9.2	5.8		
40			10.7	10.2	8.7	5.7	4.0	
42				9.7	8.3	5.6	3.9	2.5
44				9.2	8.0	5.5	3.8	2.2
46				8.7	7.7	5.4	3.8	2.1
48					7.4	5.3	3.7	2.1
50					7.1	5.2	3.6	2.0
55					6.3	4.9	3.4	2.1
60						4.6	3.2	
65						4.2	3.0	
70							2.9	
75							2.7	

Hauptausleger 32 m

Radius (m)	Nadellänge (m)							
	22.7	28.7	34.4	40.4	49.1	60.8	69.5	78.5
20.6	t	t	t	t	t	t	t	t
24	21.5	17.6						
26	17.1	16.3	15.3					
30	15.0	14.0	13.4	12.6				
32	13.9	13.0	12.5	11.7	9.5			
38		11.0	10.4	9.9	8.4	5.6		
40			10.0	9.3	8.0	5.5		
42			9.5	8.9	7.7	5.4	3.8	
44			9.0	8.4	7.4	5.3	3.7	
46				8.1	7.1	5.2	3.7	2.1
48				7.7	6.8	5.1	3.6	2.0
50				7.3	6.5	5.0	3.5	2.2
55					5.9	4.7	3.4	2.1
60						4.4	3.2	
65						4.0	3.0	
70							2.8	
75							2.6	

Hauptausleger 38 m

Radius (m)	Nadellänge (m)							
	22.7	28.7	34.4	40.4	49.1	60.8	69.5	78.5
22.2	t	t	t	t	t	t	t	t
26	17.2	13.7						
28	14.6	12.8	11.8					
30	13.6	11.6	11.1	10.0				
34	12.7	10.5	9.8	9.1	7.7			
40	12.0	9.7	8.3	7.7	6.8	5.0		
42			8.0	7.3	6.5	4.9	3.9	
44			7.7	7.0	6.2	4.8	3.4	
46				6.7	5.9	4.7	3.4	2.3
48				6.4	5.6	4.5	3.3	2.0
50				6.2	5.4	4.3	3.3	2.2
55					4.9	3.9	3.0	2.1
60					4.5	3.5	2.8	
65						3.2	2.5	
70						2.9	2.3	
75							2.1	

Hauptausleger 47 m

Radius (m)	Nadellänge (m)							
	22.7	28.7	34.4	40.4	49.1	60.8	69.5	78.5
24.5	t	t	t	t	t	t	t	t
28	11.5	9.2						
30	10.0	8.6	7.9					
32	9.4	8.0	7.4	7.2				
34	8.8	8.0	7.4	7.2				
36	8.3	7.6	7.0	6.4				
38	8.0	7.1	6.5	6.0	5.0			
40		6.7	6.2	5.6	4.9			
42		6.5	5.8	5.3	4.6			
44		6.2	5.5	5.1	4.4	3.5		
46			5.3	4.8	4.2	3.3		
48			5.2	4.6	4.0	3.1	2.4	
50			5.0	4.4	3.8	3.0	2.4	
55				4.3	3.6	2.8	2.2	
60					3.2	2.4	2.1	
65					3.0	2.1	2.1	

Hauptausleger 50 m

Radius (m)	Nadellänge (m)							
	22.7	28.7	34.4	40.4	49.1	55.1	60.8	69.5
25.3	t	t	t	t	t	t	t	t
28	10.0	8.4						
32	8.8	8.4						
34	7.6	7.0	6.4					
36	7.2	6.5	6.0	5.4				
38	7.0	6.1	5.6	5.1				
40		5.8	5.3	4.8	4.1			
42		5.5	5.0	4.5	3.9	3.5		
44		5.4	4.8	4.3	3.7	3.3	2.8	
46			4.5	3.9	3.3	2.9	2.5	2.2
48			4.3	3.7	3.2	2.8	2.4	2.1
50				3.6	3.0	2.6	2.2	
55					2.7	2.3	2.2	
60					2.5	2.3		
65						2.1		

Hauptausleger 53 m

Radius (m)	Nadellänge (m)							
	22.7	25.7	28.7	31.7	34.4	37.4	40.4	49.1
26.1	t	t	t	t	t	t	t	t
28	8.6	7.2						
30	7.6	7.2						
32	7.1	6.7	6.4	6.6				
34	6.6	6.2	6.0	5.7	5.4			
36	6.2	5.9	5.6	5.3	5.1	4.8	4.5	
38	6.7	5.3	5.0	4.8	4.5	4.3	4.1	3.4
40		5.2	4.8	4.5	4.3	4.0	3.8	3.2
42			4.7	4.3	4.1	3.9	3.7	3.1
44			4.5	4.2	3.9	3.7	3.5	2.9
46				4.1	3.8	3.5	3.3	2.7
48					3.7	3.4	3.1	2.6
50						3.3	3.0	2.4
55							2.9	2.1
60								2.3

Traglasten in t mit verstellbarem Nadelausleger (No. 1309.xx) 50.9 t Ballast + 20 t Zentralballast. Oben angeführte Traglasttabellenwerte sind nur zur Information. Für Ihren aktuellen Hub verwenden Sie bitte die Traglastwerte aus dem Traglasttabellenbuch.

Traglasten - verstellb. Nadelausleger (No. 1309.xx)

Hauptausleger 65°

Hauptausleger 23 m

Radius (m)	Nadellänge (m)							
	22.7	28.7	34.4	40.4	49.1	60.8	69.5	78.5
25.4	t	t						
30	18.1	14.7						
34	14.5	12.6						
36	12.4	12.2						
40	11.6	11.4		11.1				
42	10.1	9.9		9.7				
44		9.3		9.1	8.3			
46		8.7		8.5	8.0			
48				8.0	7.7			
50				7.5	7.2	5.4		
55				7.1	6.8	5.3		
60					5.9	5.1	3.5	
65						4.7	3.3	2.0
70						4.1	3.2	
75						3.5	3.0	
							2.8	

Hauptausleger 32 m

Radius (m)	Nadellänge (m)							
	22.7	28.7	34.4	40.4	49.1	60.8	69.5	78.5
29.2	t	t						
34	14.1	11.7						
36	11.4	10.4						
38	10.9	10.6						
40	10.1	9.9						
42		9.3		9.1	8.8			
44		8.7		8.5	8.2			
46		8.1		8.0	7.7			
48				7.5	7.2	6.8		
50				7.1	6.8	6.4		
55					6.4	6.1		
60					5.6	5.2	4.6	
65						4.5	4.1	3.2
70							3.5	3.0
75							3.0	2.7
							2.6	2.3

Hauptausleger 38 m

Radius (m)	Nadellänge (m)						
	22.7	28.7	34.4	40.4	49.1	60.8	69.5
31.8	t	t					
36	11.9	9.9					
40	10.2	8.6	8.4				
42	8.9	8.1	7.9	7.6			
46		7.1	6.9	6.6			
48			6.5	6.3	5.7		
50			6.2	5.9	5.4		
55				5.1	4.7	4.0	
60					4.1	3.5	2.9
65					3.5	3.0	2.5
70						2.6	2.1
75						2.2	

Hauptausleger 47 m

Radius (m)	Nadellänge (m)					
	22.7	28.7	34.4	40.4	49.1	60.8
35.6	t	t				
38	9.0	8.4				
40	8.4	7.5				
42	7.9	7.0				
44	7.4	6.9	6.2			
46	6.9	6.6	5.8	5.5		
48		6.2	5.5	5.1		
50		5.9	5.2	4.8		
55		5.5	4.6	4.3	3.7	
60				3.7	3.2	2.5
65					2.8	2.1
70					2.4	

Hauptausleger 50 m

Radius (m)	Nadellänge (m)					
	22.7	28.7	34.4	40.4	49.1	60.8
36.8	t	t				
42	8.1	6.4				
44	6.9	6.1	5.4			
46	6.6	5.7	5.3			
48		5.5	5.0	4.5		
50		5.2	4.8	4.3		
55			4.3	3.9	3.3	
60				3.4	2.8	2.1
65					2.4	
70					2.1	

Hauptausleger 53 m

Radius (m)	Nadellänge (m)							
	22.7	25.7	28.7	31.7	34.4	37.4	40.4	49.1
38.1	t	t						
40	7.2	6.3	6.5					
42	6.0	5.7	5.3					
44	5.7	5.4	5.1	4.8				
46	5.6	5.1	4.9	4.6	4.4			
48		5.1	4.7	4.4	4.2	4.0		
50		5.0	4.6	4.2	4.0	3.8	3.6	
55				4.0	3.7	3.4	3.2	2.6
60						3.2	3.0	2.3
65								2.1

Traglasten in t mit verstellbarem Nadelausleger (No. 1309.xx) 50.9 t Ballast + 20 t Zentralballast. Oben angeführte Traglasttabellenwerte sind nur zur Information. Für Ihren aktuellen Hub verwenden Sie bitte die Traglastwerte aus dem Traglasttabellenbuch.

Traglasten - verstellb. Nadelausleger (No. 1309.xx)

Hauptausleger 45°

Hauptausleger 23 m

Radius (m)	Nadellänge (m)					
	22.7	28.7	34.4	40.4	49.1	60.8
t	t	t	t	t	t	t
37.3	9.8					
40	9.0					
44		7.7				
46		7.3				
48			6.6			
50			6.3			
55				5.2		
60					4.2	
65					3.6	
70						2.7
75						2.3

Hauptausleger 32 m

Radius (m)	Nadellänge (m)				
	22.7	28.7	34.4	40.4	49.1
t	t	t	t	t	t
43.7	6.8				
44	6.7				
46	6.3				
50		5.3			
55			4.4		
60				3.6	
70					2.3

Hauptausleger 38 m

Radius (m)	Nadellänge (m)			
	22.7	28.7	34.4	40.4
t	t	t	t	t
47.9	5.1			
50	4.8			
55		3.9		
60			3.1	
65				2.4

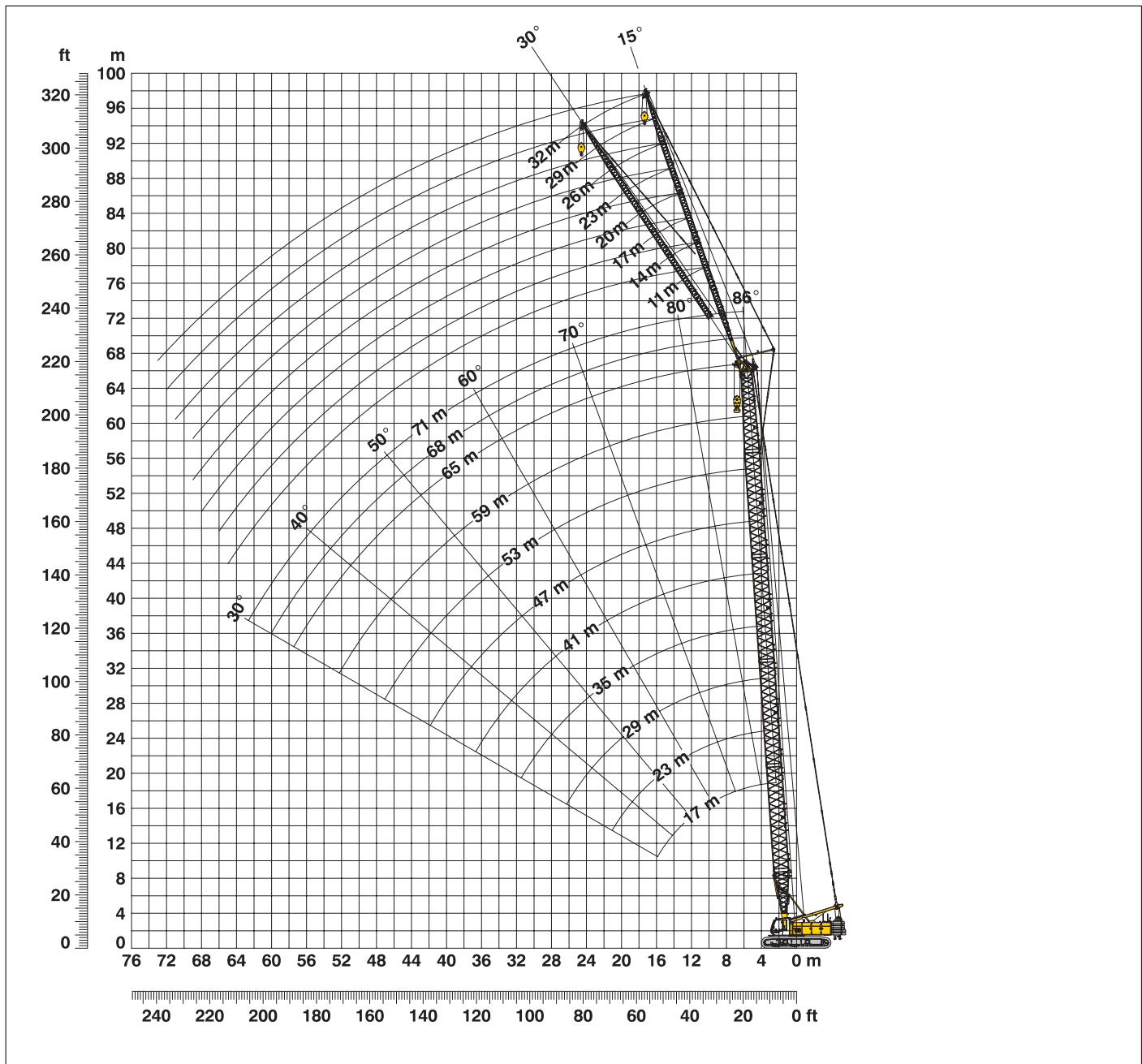
Hauptausleger 47 m

Radius (m)	Nadellänge (m)		
	22.7	28.7	
t	t	t	
54.3	3.0		
55	2.9		
60		2.2	

Traglasten in t mit verstellbarem Nadelausleger (No. 1309.xx) 50.9 t Ballast + 20 t Zentralballast. Oben angeführte Traglasttabellenwerte sind nur zur Information. Für Ihren aktuellen Hub verwenden Sie bitte die Traglastwerte aus dem Traglasttabellenbuch.

Feststehender Nadelausleger (No. 0806.xx) 15° u. 30°

Hauptausleger 88° - 30°



Auslegerzusammenbau für Hauptauslegerlängen von 17 m - 71 m – siehe Tabelle 1, Seite 10

Konfiguration mit feststehendem Nadelausleger (11 m - 32 m)

	Länge	Anzahl der Nadelauslegerstücke							
		11	14	17	20	23	26	29	32
Nadelanlenkstück	5.5 m	1	1	1	1	1	1	1	1
Nadel-Z-Stück	3.0 m		1		1		1		1
Nadel-Z-Stück	6.0 m			1	1	2	2	3	3
Nadelkopf	5.5 m	1	1	1	1	1	1	1	1
Nadellänge (m)		11	14	17	20	23	26	29	32

Traglasten - festst. Nadelausleger (No. 0806.xx)

Offset 15°

Hauptausleger 17 m

Radius (m)	Nadellänge (m)			
	11	20	26	32
5.5	t	t	t	t
10	24.0	14.2		
12	23.6	13.4	7.7	
15	22.5	12.3	7.0	4.3
18	21.1	10.2	6.5	4.1
20	19.4	9.7	6.2	3.9
22	18.0	9.2	5.9	3.8
24	16.8	8.9	5.7	3.7
26	15.6	8.5	5.5	3.5
36		7.1	4.8	3.2
42			4.6	3.1
48				2.9

Hauptausleger 26 m

Radius (m)	Nadellänge (m)			
	11	20	26	32
5.8	t	t	t	t
10	24.0	14.3		
12	24.0	13.6	8.7	
15	22.9	12.6	7.2	4.3
20	20.9	10.3	6.4	3.9
24	19.2	9.5	5.9	3.7
28	16.5	8.9	5.6	3.5
32	13.7	8.5	5.3	3.4
34	12.6	8.2	5.2	3.3
44		7.2	4.7	3.1
50			4.6	3.0
55				2.9

Hauptausleger 35 m

Radius (m)	Nadellänge (m)			
	11	20	26	32
6.1	t	t	t	t
10	24.0	13.6		
13	23.7	12.8	7.3	
15	23.2	12.3	7.0	4.3
20	21.2	10.1	6.3	3.9
28	16.2	8.9	5.6	3.6
36	11.2	8.2	5.1	3.3
40	9.5	7.9	5.0	3.2
42	8.8	7.8	4.9	3.2
50		6.8	4.7	3.1
55			4.6	3.0
60				2.9

Hauptausleger 44 m

Radius (m)	Nadellänge (m)			
	11	20	26	32
6.4	t	t	t	t
11	23.9	13.2		
13	23.1	12.7	7.3	
16	21.9	12.1	6.9	4.1
20	20.2	10.2	6.4	3.9
28	15.7	9.2	5.7	3.6
36	10.8	8.5	5.3	3.4
44	7.8	7.5	5.0	3.2
50	6.1	6.7	4.8	3.1
60		4.6	4.5	3.0
65			4.1	2.9
70				2.8

Hauptausleger 53 m

Radius (m)	Nadellänge (m)			
	11	20	26	32
6.7	t	t	t	t
11	22.5	12.3		
13	21.7	11.0	7.6	
16	20.5	10.4	6.6	4.1
20	18.9	9.7	6.2	3.9
28	15.2	8.7	5.6	3.6
36	10.4	8.0	5.2	3.4
44	7.3	7.2	4.9	3.2
55	4.6	5.1	4.5	3.0
65		3.4	3.7	2.9
70			3.0	2.9
75				2.6

Hauptausleger 59 m

Radius (m)	Nadellänge (m)			
	11	20	26	32
6.9	t	t	t	t
11	20.9	10.8		
14	19.9	10.4	6.6	
16	19.0	10.0	6.4	4.0
20	17.7	9.4	6.0	3.9
28	14.0	8.5	5.5	3.6
36	9.6	7.9	5.2	3.4
44	7.0	6.7	4.9	3.2
55	4.3	4.8	4.4	3.0
60	3.4	3.9	4.0	3.0
70		2.4	2.7	2.8
75			2.1	2.3

Hauptausleger 65 m

Radius (m)	Nadellänge (m)			
	11	20	26	32
7.2	t	t	t	t
11	20.3	11.0		
14	18.0	9.9	6.4	
16	17.2	9.5	6.2	4.5
20	15.8	9.0	5.9	3.8
28	12.5	8.1	5.4	3.6
36	9.3	7.7	5.0	3.4
44	6.7	6.3	4.8	3.2
55	4.0	4.5	4.4	3.0
65	2.3	2.8	3.1	2.8
70		2.1	2.4	2.6
75				2.1

Hauptausleger 68 m

Radius (m)	Nadellänge (m)			
	11	14	20	26
7.3	t	t	t	t
9	19.1	15.7		
11	18.0	15.3	10.6	
14	16.8	14.5	9.5	6.2
16	16.1	14.0	9.2	6.1
20	14.5	12.9	8.7	5.7
28	11.2	10.6	7.8	5.2
36	9.0	8.9	7.2	4.9
44	6.5	6.5	6.0	4.7
55	3.8	4.0	4.4	4.2
65	2.2	2.3	2.7	3.0
70				2.3

Hauptausleger 71 m

Radius (m)	Nadellänge (m)		
	11	14	17
7.3	t	t	t
9	19.1	15.7	
10	18.4	15.5	13.0
12	17.6	15.1	12.7
14	16.8	14.5	12.4
16	16.1	14.0	11.3
20	14.5	12.9	10.7
28	11.2	10.6	9.6
36	9.0	8.9	8.8
44	6.5	6.5	6.5
55	3.8	4.0	4.2
65	2.2	2.3	2.5

Traglasten in t mit feststehendem Nadelausleger (No. 0806.xx) 50.9 t Ballast + 20 t Zentralballast. Oben angeführte Traglasttabellenwerte sind nur zur Information. Für Ihren aktuellen Hub verwenden Sie bitte die Traglastwerte aus dem Traglasttabellenbuch.

Traglasten - festst. Nadelausleger (No. 0806.xx)

Offset 30°

Hauptausleger 17 m

Radius (m)	Nadellänge (m)			
	11	20	26	32
8	t	t	t	t
14	24.0	10.2		
18	18.0	9.2	5.9	
22	15.7	8.4	5.4	3.5
24	14.9	8.1	5.2	3.4
26	14.4	7.8	5.0	3.3
28	13.9	7.5	4.9	3.3
36		6.8	4.5	3.1
38			4.5	3.1
42			4.4	3.0
44				3.0
48				2.9

Hauptausleger 26 m

Radius (m)	Nadellänge (m)			
	11	20	26	32
8.3	t	t	t	t
14	24.0	11.7		
18	19.9	9.6	6.0	
22	17.7	8.9	5.6	3.5
24	16.8	8.6	5.4	3.4
28	15.4	8.1	5.1	3.3
32	13.9	7.7	4.9	3.2
34	12.7	7.5	4.8	3.2
36	11.6	7.3	4.8	3.1
44		6.8	4.6	3.0
50			4.4	2.8
55				2.7

Hauptausleger 35 m

Radius (m)	Nadellänge (m)			
	11	20	26	32
8.6	t	t	t	t
15	23.4	9.8		
18	20.1	9.2	6.6	
22	19.3	8.6	5.4	3.5
28	16.4	8.1	5.1	3.3
32	13.6	7.7	4.9	3.2
36	11.4	7.4	4.8	3.1
40	9.6	7.1	4.7	3.1
42	8.9	7.0	4.6	3.0
50		6.5	4.5	2.9
55			4.4	2.8
60				2.8

Hauptausleger 44 m

Radius (m)	Nadellänge (m)			
	11	20	26	32
8.9	t	t	t	t
15	22.1	9.8		
19	19.3	9.2	5.7	
24	18.0	8.6	5.4	3.4
28	15.9	8.3	5.2	3.3
36	11.0	7.8	4.9	3.2
44	7.9	7.2	4.7	3.0
48	6.7	6.7	4.6	3.0
50	6.2	6.5	4.6	3.0
60		4.6	4.4	2.9
65			4.1	2.9
70				2.8

Hauptausleger 53 m

Radius (m)	Nadellänge (m)			
	11	20	26	32
9.3	t	t	t	t
15	20.6	10.1		
19	18.1	8.7	5.5	
24	16.3	8.2	5.2	3.4
28	15.0	7.9	5.0	3.3
36	10.4	7.6	4.8	3.2
44	7.5	6.8	4.6	3.1
48	6.3	6.4	4.5	3.0
55	4.7	5.3	4.4	3.0
65		3.5	3.8	2.9
70			3.1	2.9
80				2.1

Hauptausleger 59 m

Radius (m)	Nadellänge (m)			
	11	20	26	32
9.5	t	t	t	t
16	19.3	8.7		
19	16.5	8.5	5.3	
24	14.8	8.0	5.1	3.3
28	13.4	7.7	4.9	3.3
36	9.9	7.4	4.7	3.1
44	7.2	6.5	4.6	3.0
48	6.0	6.1	4.5	3.0
55	4.4	5.1	4.4	2.9
60	3.5	4.1	4.0	2.9
70		2.5	2.9	2.8
75			2.2	2.5

Hauptausleger 65 m

Radius (m)	Nadellänge (m)			
	11	20	26	32
9.7	t	t	t	t
16	17.6	8.4		
20	14.7	8.0	5.2	
24	13.6	7.7	5.0	3.3
28	12.2	7.4	4.8	3.2
36	9.6	7.0	4.6	3.1
44	6.9	6.3	4.5	3.0
48	5.8	5.8	4.4	3.0
55	4.1	4.8	4.3	2.9
65	2.4	3.0	3.4	2.8
70		2.3	2.6	2.6
75				2.3

Hauptausleger 68 m

Radius (m)	Nadellänge (m)			
	11	14	20	26
9.8	t	t	t	t
12	16.5	13.6		
16	14.9	13.0	8.1	
20	13.5	12.2	7.8	5.1
24	12.4	10.7	7.5	4.9
28	11.2	10.1	7.2	4.7
36	9.3	9.0	6.7	4.6
44	6.6	6.6	6.0	4.5
48	5.6	5.8	5.5	4.4
55	4.0	4.2	4.7	4.1
65	2.3	2.5	2.9	3.2
70			2.1	2.5

Hauptausleger 71 m

Radius (m)	Nadellänge (m)		
	11	14	17
9.9	t	t	t
12	15.4	12.9	
14	14.5	12.6	10.1
16	13.8	12.3	9.9
20	12.7	11.0	9.5
28	10.4	9.5	8.5
36	8.9	8.3	7.6
40	7.5	7.5	7.3
44	6.3	6.4	6.4
48	5.4	5.5	5.5
55	3.8	4.1	4.3
65	2.1	2.3	2.5

Traglasten in t mit feststehendem Nadelausleger (No. 0806.xx) 50.9 t Ballast + 20 t Zentralballast. Oben angeführte Traglasttabellenwerte sind nur zur Information. Für Ihren aktuellen Hub verwenden Sie bitte die Traglastwerte aus dem Traglasttabellenbuch.

Notizen

