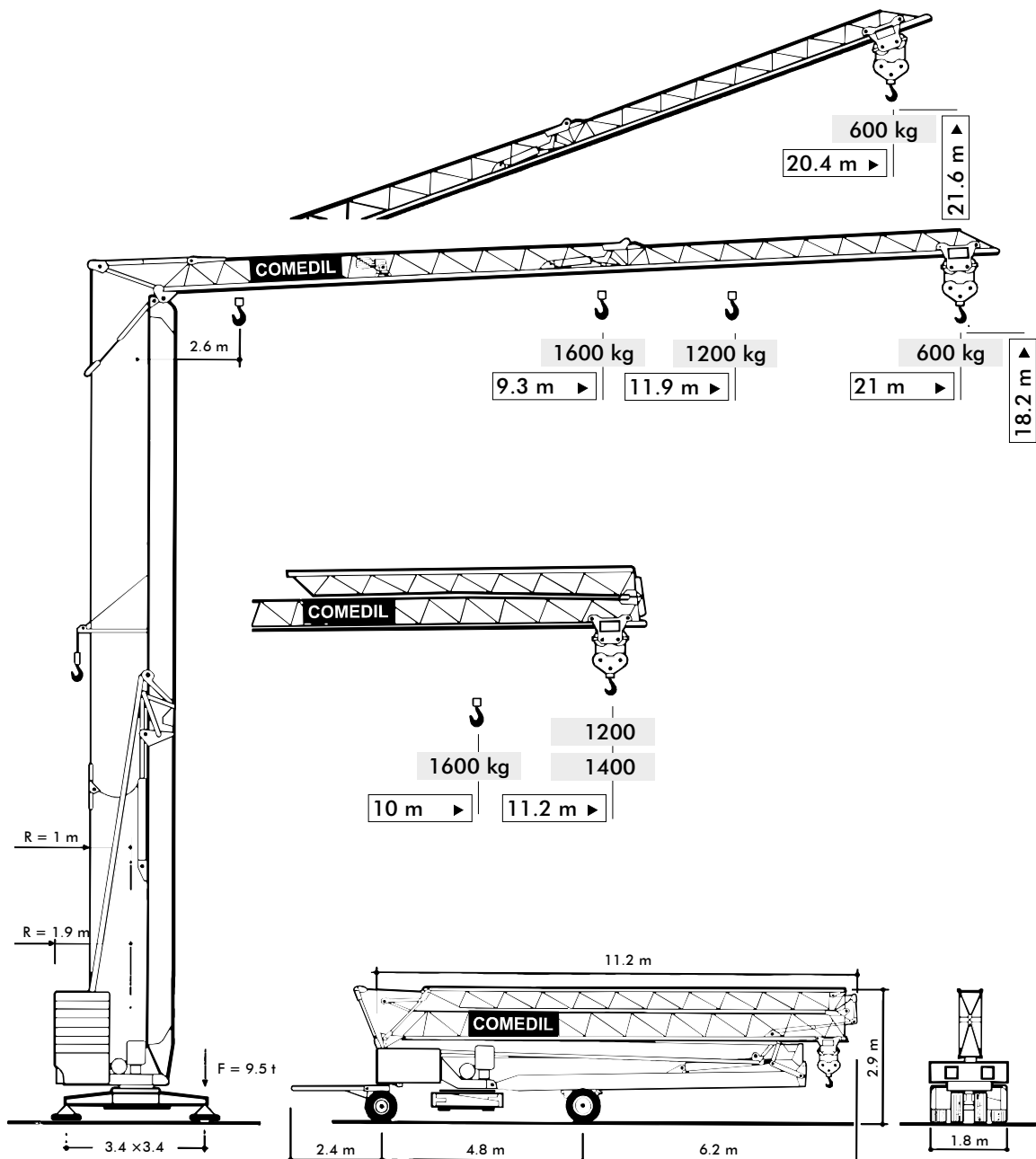




Gru a montaggio rapido

Self-erecting Crane • Grue à montage rapide
Schnellmontagekran • Grúa de montaje rapido

CBR 21H-1.6









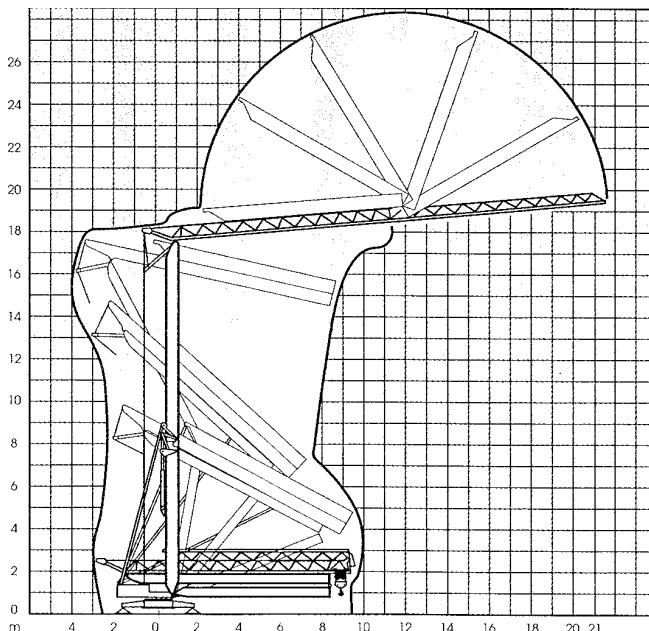
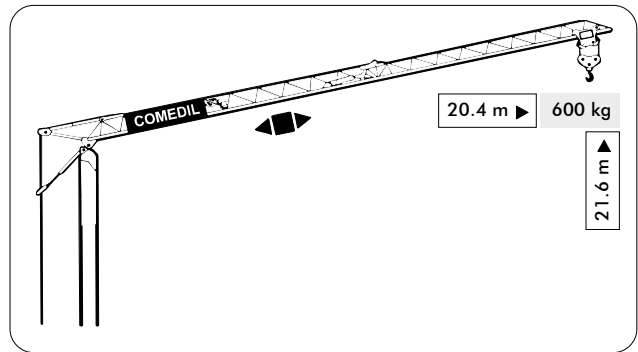
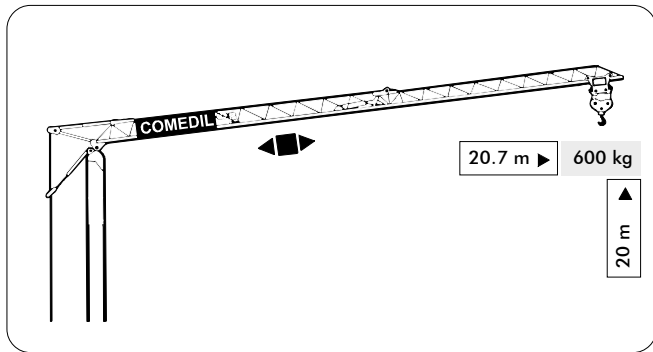
simple, available and cost effective™



COMEDIL CBR 21H-1.6

- montaggio oleodinamico integrale
- full hydraulic erection
- vollhydraulische Montage
- montage hydraulique intégral
- montaje hidraulico integral
- zincatura a caldo torre e freccia
- galvanized tower and jib
- feuerverzinkt
- flèche et mât galvanisés
- torre y pluma cincadas en caliente
- trasportabile con zavorra di montaggio
- towable with erection ballast
- verfahrbar mit Montage-Ballast
- transportable avec lest de montage
- transportable con lastre de montaje

CBR 21H-1.6			Trifase			Mono-Trifase		
			m/min	kg	kW	m/min	kg	kW
Sollevamento Hoisting Heben Levage Elevación			5	1600	1.5			
			14	1600	3.7	11	1200	2.2
			28	900	4.4	22	600	2.2
Distribuzione • Trolleying Katzfahren • Distribution • Distribución				30		1.5	23	1.5
Rotazione • Slewing • Schwenken Orientation • Orientación				0.2 → 0.9 tr/min - U/min - rpm		1.5	0.2 → 0.9 tr/min - U/min - rpm	
Montaggio • Erection • Montage • Montage • Montaje				1.5 kW		1.8 kW		
Potenza elettrica necessaria • Power Requirements • Anschlusswert Puissance électrique nécessaire • Potencia eléctrica necesaria				10 kVA		3 kVA		6 kVA
Rete elettrica • Mains Supply • Netzstrom • Réseau • Alimentación				380 V / 400 V - 50 Hz		220V/230V - 50 Hz		380V/400V - 50 Hz
Zavorra • Ballast • Ballast • Lest • Lastre			78 10 kg	Peso gru • Crane weight • Konstruktionsgewicht • Poids de la grue • Peso della grua			5400 kg	



98/37 CE - 87/405 CEE - 89/336 CEE
DIN 15018/15019



COMEDIL

Gru Comedil s.r.l.
Via S. Egidio 42/A
33074 Fontanafredda (PN) - Italy
Tel. 0434 567 311- Telefax 0434 998631
Internet e-mail: info@comedil.com
Internet home page: <http://www.comedil.com>



AGENTE / DEALER / HÄNDLER / DISTRIBUTEUR / AGENTE

UTE.DOC. 03_2001 REV.000
 Dati illustrativi non impegnativi
 Con riserva di modifica senza preavviso
 Specifications and data not binding
 Subject to modification without notice
 Angaben und Beschreibung unverbindlich
 Änderungen vorbehalten ohne weitere Mitteilung
 Données techniques seulement indicatives
 Modifications réservées sans préavis
 Dibujos y datos sin compromiso
 Modificaciones reservadas sin preaviso