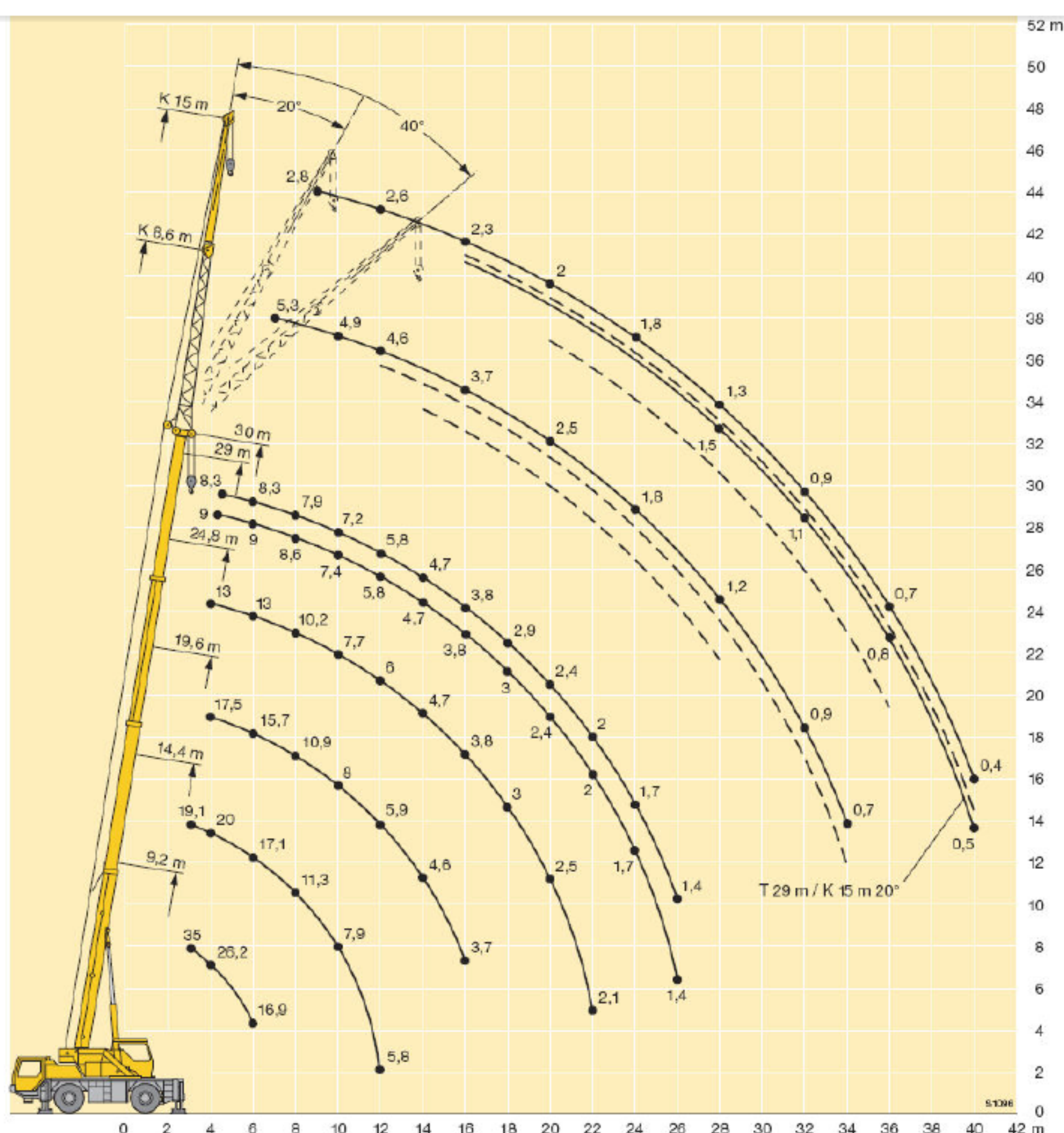


S2034



S1206

m	9.2 - 30 m						m
	9.2 m	14.4 m	19.6 m	24.8 m	29 m	30 m	
3	35	30	19,1				3
3,5	30	27,1	19,5	17,1			3,5
4	26,2	24,6	20	17,5	13		4
4,5	23,1	22,6	20,6	17,5	13	9	4,5
5	20,6	20,6	20,6	16,8	13	9	5
6	16,9	17,1	15,7	13	9	8,3	6
7		14,1	13	12	9	8,3	7
8		11,3	10,9	10,2	8,6	7,9	8
9		9,3	9,4	8,8	8,2	7,6	9
10		7,9	8	7,7	7,4	7,2	10
12		5,8	5,9	6	5,8	5,8	12
14			4,6	4,7	4,7	4,7	14
16			3,7	3,8	3,8	3,8	16
18				3	3	2,9	18
20				2,5	2,4	2,4	20
22				2,1	2	2	22
24					1,7	1,7	24
26					1,4	1,4	26