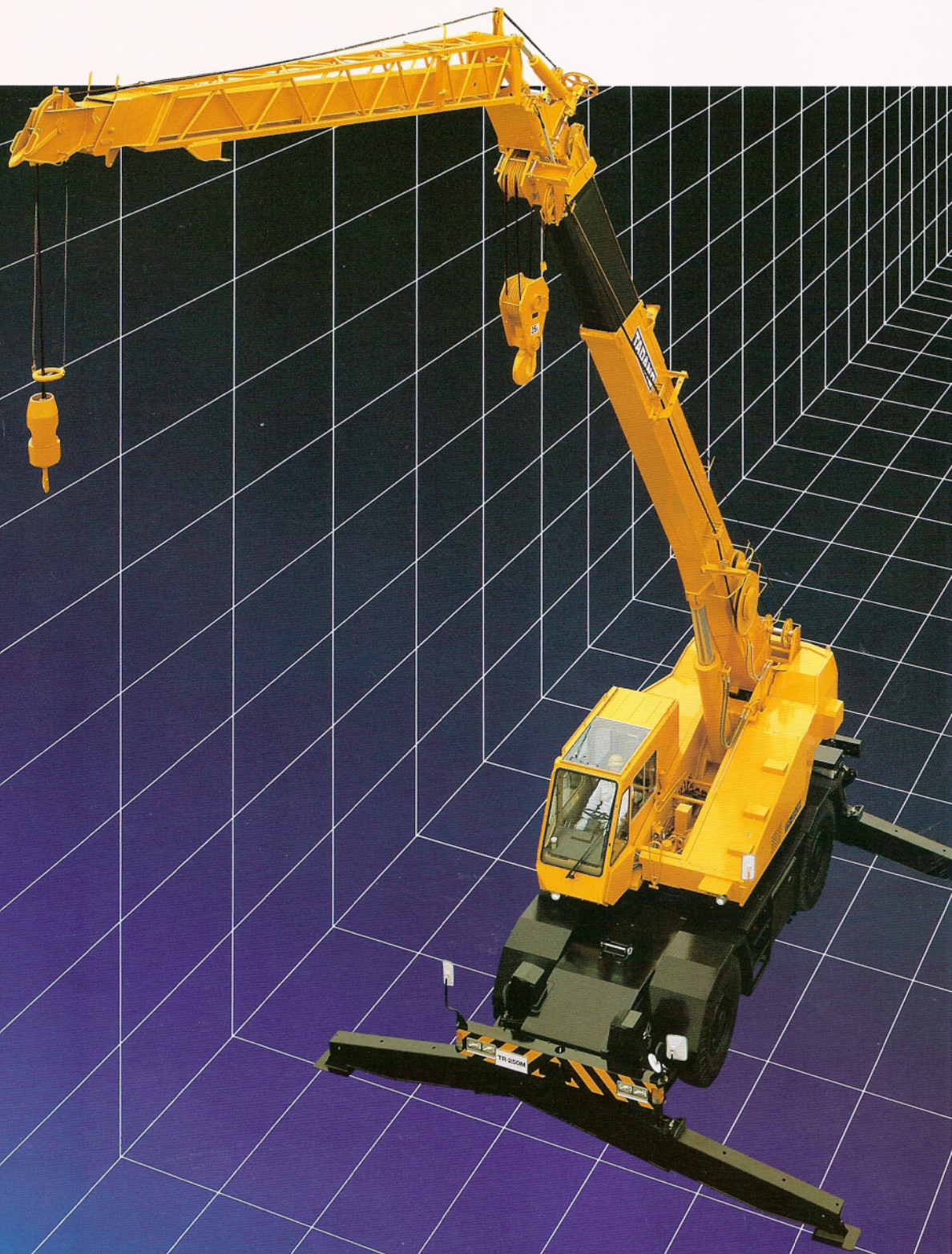


ラフターライン®

TR-250M

パワーチルトジブ

作業性一気に向上。業界初のパワーチルトジブ。



TADANO

油圧パワーでスピーディに

無段階チルト。

先進タダノの多彩なクレーンワーク。

蓄積されたタダノのハイテクノロジーから生まれたパワーチルトジブ。
その卓越した作業性は他に類をみません。

●操作はワンタッチ。作業はいちだんと広範囲。

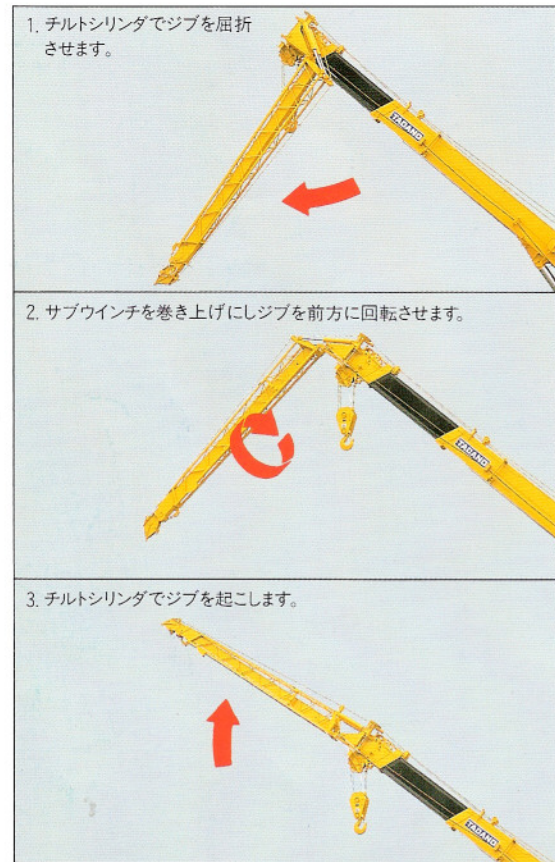
運転室内の専用レバーの操作で、ジブが 5° ~ 45° と無段階にチルトするため、多彩なジブ作業が行えます。また2本の強力なチルトシリンダの採用で、荷を吊ってのチルト操作も可能です。

しかも最新型AML-M1型モーメントリミッタが、ジブオフセット角度とブーム起伏角度の変化に対応。作業状態に応じた吊り上げ性能で自動制御し、安全安心のクレーンワークが行えます。電線などの障害物越え、屋上への荷上げなど高所でふところの深さが必要な場合などに、ひと際すぐれた作業性を発揮します。

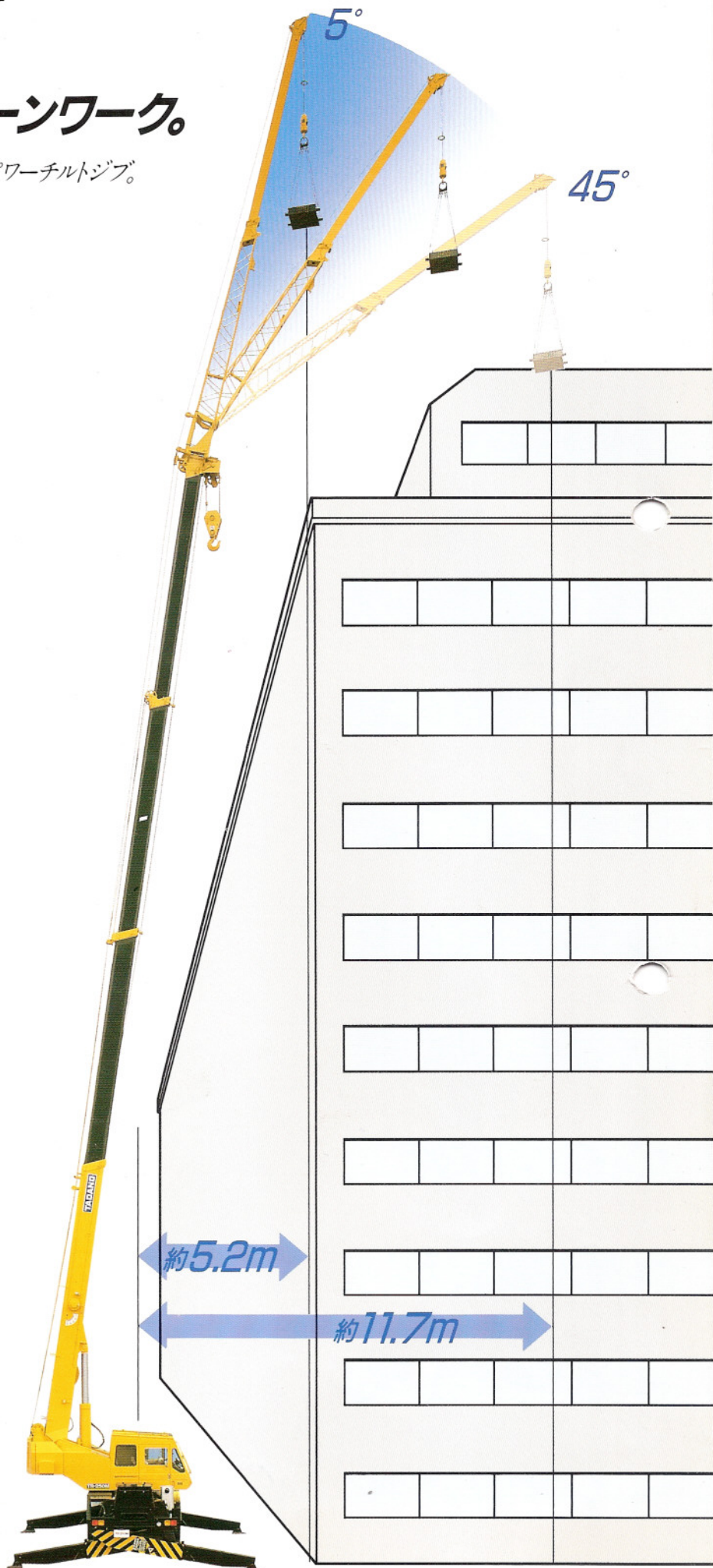
●省スペースでのジブ張り出しも自在。

チルトシリンダでジブを屈折させて張り出しを行うと、車体幅のスペースでジブ張り出し、格納が可能。せまい現場でのジブ張り出しに自在な作業性を誇ります。

また、手動による横振り出し方式でのジブ張り出しも行えます。



●パワーチルトジブは格納して走行できるため、ラフィングジブのような脱着の手間がかかりません。





■TR-250MIVパワーチャルト仕様主要諸元

●クレーン

最大定格荷重	9.0 m ブーム	25,000kg×3.5m(8本掛)
	15.5 m ブーム	19,400kg×4.0m(6本掛)
	22.0 m ブーム	12,500kg×5.0m(4本掛)
	28.5 m ブーム	8,000kg×6.5m(4本掛)
	7.5 m ジブ	3,000kg×72'(1本掛)
	12.8 m ジブ	2,000kg×76'(1本掛)
	シングルトップ	3,000kg(1本掛)
最大地上揚程	ブーム	29.5m
	ジブ	41.7m
最大作業半径	ブーム	26.0m
	ジブ	35.4m
ブーム長さ	9.0m-28.5m	
ブーム伸縮長さ	19.5m	
ブーム伸ばし速度	19.5m/82sec	
ジブ長さ	7.5m, 12.8m	
	主巻	高速:125m/min, 低速:62m/min(4層)
巻上げ速度 (ロープスピード)	補巻	高速:125m/min, 低速:62m/min(4層)
	主巻	高速:15.6m/min, 低速:7.7m/min(8本掛)
フック速度	補巻	高速:125m/min, 低速:62m/min(1本掛)
	ブーム起伏角度 0°-83°	
ブーム上げ速度	0°-83°/43sec	
旋回角度	360°連続	
旋回速度	3.0rpm	
ワイヤロープ	主巻	径16mm×長さ170m, 7×7+6×F(29) B種 普通・Z燃り 難燃性ワイヤロープ 切断荷重17.6t
	補巻	径16mm×長さ95m, 7×7+6×F(29) B種 普通・Z燃り 難燃性ワイヤロープ 切断荷重17.6t
ブーム形式	箱型4段油圧伸縮式(2段目順次、3-4段目同時)	
ブーム伸縮装置	複動油圧シリンダ直押し式 2本、ワイヤロープ式伸縮装置1基	
ジブ形式	ブーム横折格納式2段(2段目引出式)、オフセット5°~45° 油圧無段階傾斜式	
シングルトップ形式	先端ブーム取付横折格納式	
巻上装置	油圧モータ駆動平歯車減速式、自由降下装置付 自動ブレーキ(自由降下用足踏ブレーキ付)、シングルウィンチ2基	
ブーム起伏装置	複動油圧シリンダ直押し式1本	
旋回装置	油圧モータ駆動遊星歯車減速式、スイングベアリング式 旋回フリーロック切換式、ハンドブレーキ	
アウトリガ	全油圧式X型(フロート一体型)、スライド・ジャッキ各個操作装置付 最大張出幅6.3m, 中間張出幅5.0m, 最小張出幅3.6m	
作業時最大路面荷重	25.1t	
動力取出方式	P.T.O. 湿式多板クラッチ式	
油圧ポンプ	2連可変ピストンポンプ、2連ギヤポンプ	
安全装置	過負荷防止装置(AML)、巻過防止装置、左右領域制御装置、 ワインチドラムロック装置、水準器、玉掛付ロープ(はずれ止め、油圧安全弁、 伸縮シリンダ油圧ロック装置、起伏シリンダ油圧ロック装置、 ジャッキシリンダ油圧ロック装置、旋回ロック装置)	
	キャビネータ(フロント及びサイドデフロスタ付)、作動油温度表示灯、ラジオ、 扇風機、オイルクーラー、ドラム回転指示計、起伏用操作ペダル	

●キャリア

エンジン	名称	三菱 6D16(過給機付)
	型式	水冷4サイクル6気筒直噴射式ディーゼルエンジン
	総排気量	7,545cc
	最高出力	215PS/2,800rpm
トルクコンバータ形式	最大トルク	65.0kg・m/1,800rpm
	3要素1段(自動ロックアップ機構付)	
変速機形式	自動及び手動変速式、パワーシフト式(湿式多板クラッチ) 前進3段、後退1段(Hi, Low付)	
	減速機形式	車軸2段減速式
駆動方式	2輪駆動(4×2)-4輪駆動(4×4)切換式	
前車軸形式	全浮動式	
後車軸形式	全浮動式(ノーズスピンドル付)	
懸架方式	前輪	縦置板ばね式
	後輪	縦置板ばね式
ステアリング形式	全油圧式パワーステアリング、逆ステアリング補正機構付	
ブレーキ	主ブレーキ	空気油圧複合式、ディスクブレーキ
	補助ブレーキ	排気管閉閉式排気ブレーキ、作業用補助制動装置
ブレーキ	箱型溶接構造	
バッテリー	12V-120Ah×2個(24V)	
燃料タンク容量	300ℓ	
タイヤ	前輪	16.00-25-28PR(OR)
	後輪	16.00-25-28PR(OR)
キャリア	乗車定員2人、内装付、ゴムマウント方式、 フルアジャスタブルシート(ヘッドレスト、シートベルト付)、サンバイザー、 アジャスタブルハンドル(チルト、伸縮)、天井窓開閉忘れ警報装置	
	緊急用かじ取装置、スプリングロック装置、後輪ステアリングロック装置、 エンジンオーバーハブ警報装置、オーバシフト防止装置、駐車ブレーキ警報装置	

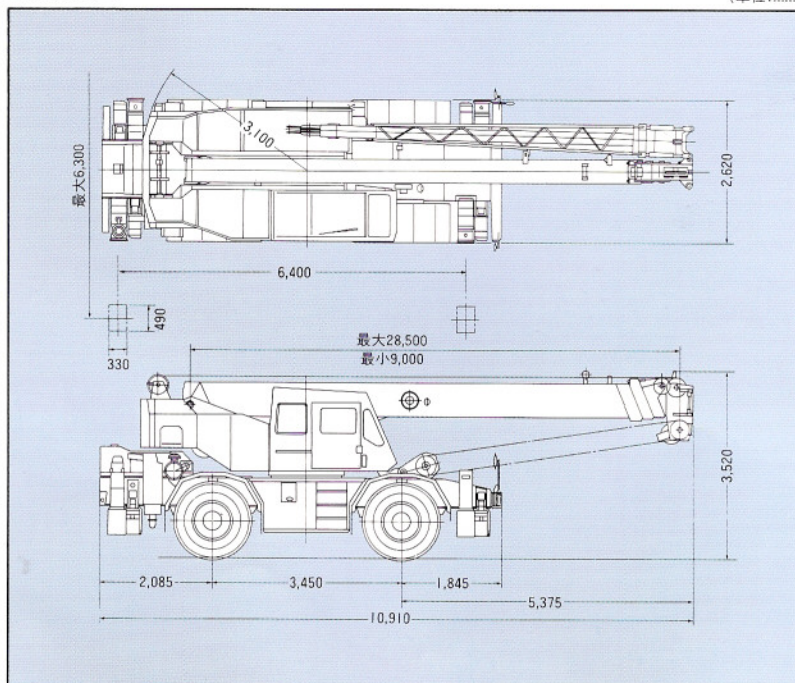
●走行時寸法・重量

全長	10,910mm	
全幅	2,620mm	
全高	3,520mm	
軸距	3,450mm	
軸距	前輪	2,140mm
	後輪	2,140mm
車両総重量	26,300kg	

●走行性能

最高速度	49km/h	
登坂能力 (tanθ)	0.6 (30°)	
最小回転半径	4輪ステアリング	5.3m
	2輪ステアリング	9.0m

■組立図

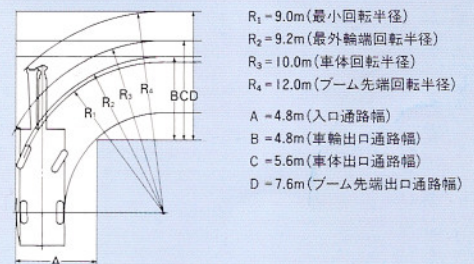


- 全装備(車検登録重量)で基本通行条件のC条件適合車です。
- 道路の通行には道路法による通行の許可と道路運送車両法による保安基準の緩和の認可が必要です。

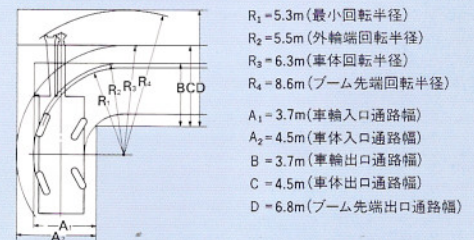
(単位:mm)

■最小直角通路幅

●2輪ステアリングで右折する場合



●4輪ステアリングで右折する場合



(注意)上記数値は計算値です。

