

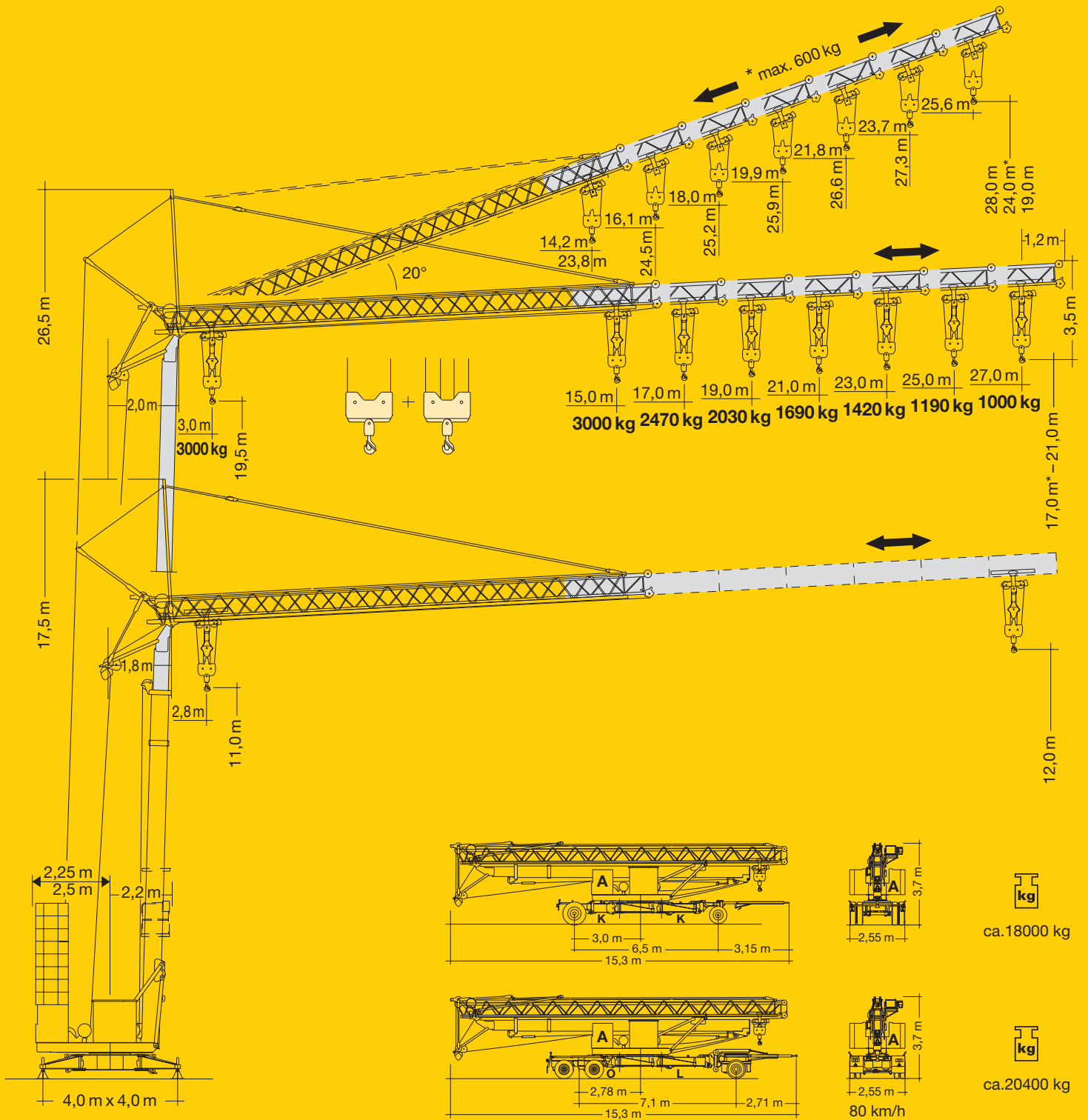
**Tower Crane / Grue à tour / Gru a torre
Grúa torre / Guindaste de torre**

Turmdrehkran 27 TT

27 - 45 mt



LIEBHERR



Gewicht

Weight / Poids / Peso / Peso / Pesos





	1 x A = 4000 kg	17320 kg	r = 2,5 m		ca. 11000 kg
	8 x B = 13320 kg				
	1 x A = 4000 kg	18985 kg	r = 2,25 m		ca. 11000 kg
	9 x B = 14985 kg				

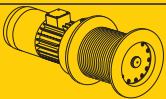






* siehe Betriebsanweisung. / see instruction manual. / voir manuel de service. / vedi manuale d'istruzione. / ver manual de instrucción. / ver manual de instruções.


27 TT

Geschwindigkeiten

Speeds / Vitesses / Velocità / Velocidades / Velocidades


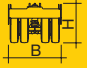

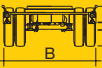
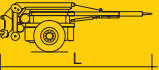
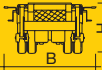

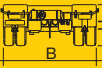


	U/min. 0 ↔ 0,8 sl./min tr./min	1,5 kW, EDC
	20,0 / 40,0 m/min	1,8 / 3,5 kW 20°* 2,8 / 3,5 kW 20°**
	10,0 m/min	1,8 kW 2,8 kW 20°
	4,0 m/min	5,0 kW

	Stufe / Step / Cran Marcia / Velocidad Velocidade	kg	m/min
11,0 kW (KL) 	1	2500	5,0
	2	2500	20,0
	3	1300	40,0
 + 	1	1500 3000	5,0 2,5
	2	1500 3000	20,0 10,0
	3	1300 2600	40,0 20,0
11,0 kW (FU) 	1	2500	4,0
	2	2500	20,0
	3	1300	38,0
	4	1000	50,0
 + 	1	1500 3000	4,0 2,0
	2	1500 3000	20,0 10,0
	3	1300 2600	38,0 19,0
	4	1000 2000	50,0 25,0

	400 V	Hz	kVA
55,0 m	4 x 6 mm ² (KL)	50	20,0 (KL)
85,0 m	4 x 6 mm ² (FU)		18,0 (FU)

Kolli-Liste

Packing List / Liste de colisage / Lista dei colli / Lista de contenido / Lista de embalagem

Pos. Item Rep.	Anz. Qty. Qte		L (m)	B (m)	H (m)	kg		
1	1	Transportachse vorne Tra 100 KY 2 Road transport axle front / Essieux de transport avant / Asse di trasporto anteriore / Eje delantero para transporte / Eixo de transporte dianteiro			4,10	1,42	1,10	750
2	1	Transportachse hinten Tra 120 GY 1A Road transport axle behind / Essieux de transport arrière / Asse di trasporto posteriore / Eje trasero para transporte / Eixo de transporte traseiro			1,70	2,50	1,10	1100
3	1	Transportachse vorne Tra 115 Road transport axle front / Essieux de transport avant / Asse di trasporto anteriore / Eje delantero para transporte / Eixo de transporte dianteiro			4,10	2,50	1,32	1900
4	1	Transportachse hinten Tra 117 GY 1A Road transport axle behind / Essieux de transport arrière / Asse di trasporto posteriore / Eje trasero para transporte / Eixo de transporte traseiro			1,80	2,50	1,10	1500
5	1	Transportachse hinten Tra 203 Road transport axle behind / Essieux de transport arrière / Asse di trasporto posteriore / Eje trasero para transporte / Eixo de transporte traseiro			3,0	2,50	1,05	2500

Technische Daten

Technical data - Caractéristiques techniques

Caratteristiche tecniche - Características técnicas - Datos técnicos

120 P – 4320 H1 B3 DIN 15018 • BGL 2105-0028 / FEM (Section 1) Krangruppe A3 und OENORM T3 • 01.02 / 6

Konstruktionsänderungen vorbehalten! / Subject to alterations!
Sous réserves de modifications! / Si fa riserva di modifiche!
Salvo modificação da construção! / ¡Sujeto a modificaciones!

Printed in Germany.

**LIEBHERR-WERK BIBERACH GMBH, Postfach 1663, D-88396 Biberach an der Riß
☎ (0 73 51) 41-0, Fax (0 73 51) 4122 25, www.lbc.liebherr.de, E-Mail: info@lbc.liebherr.com**