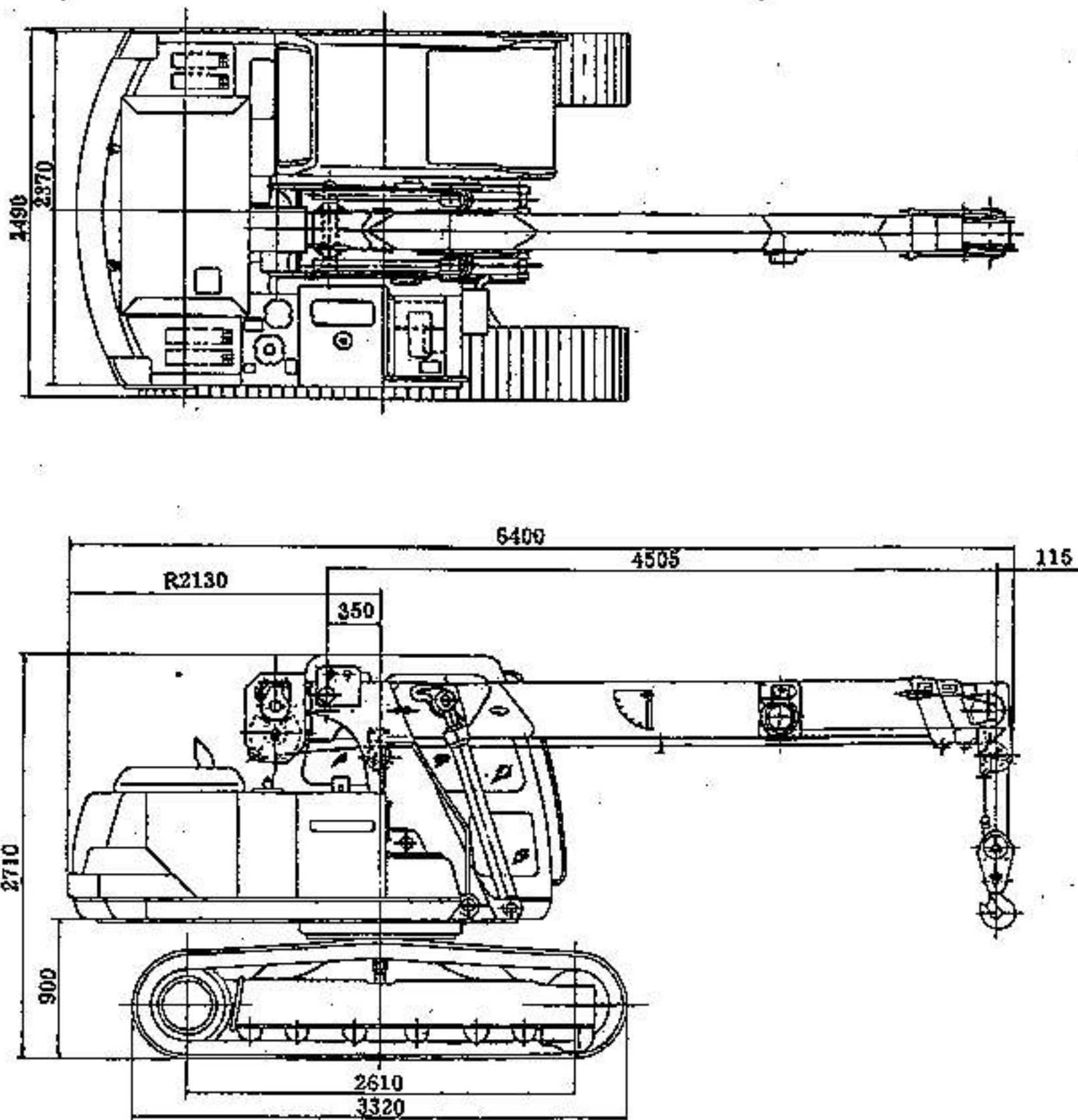
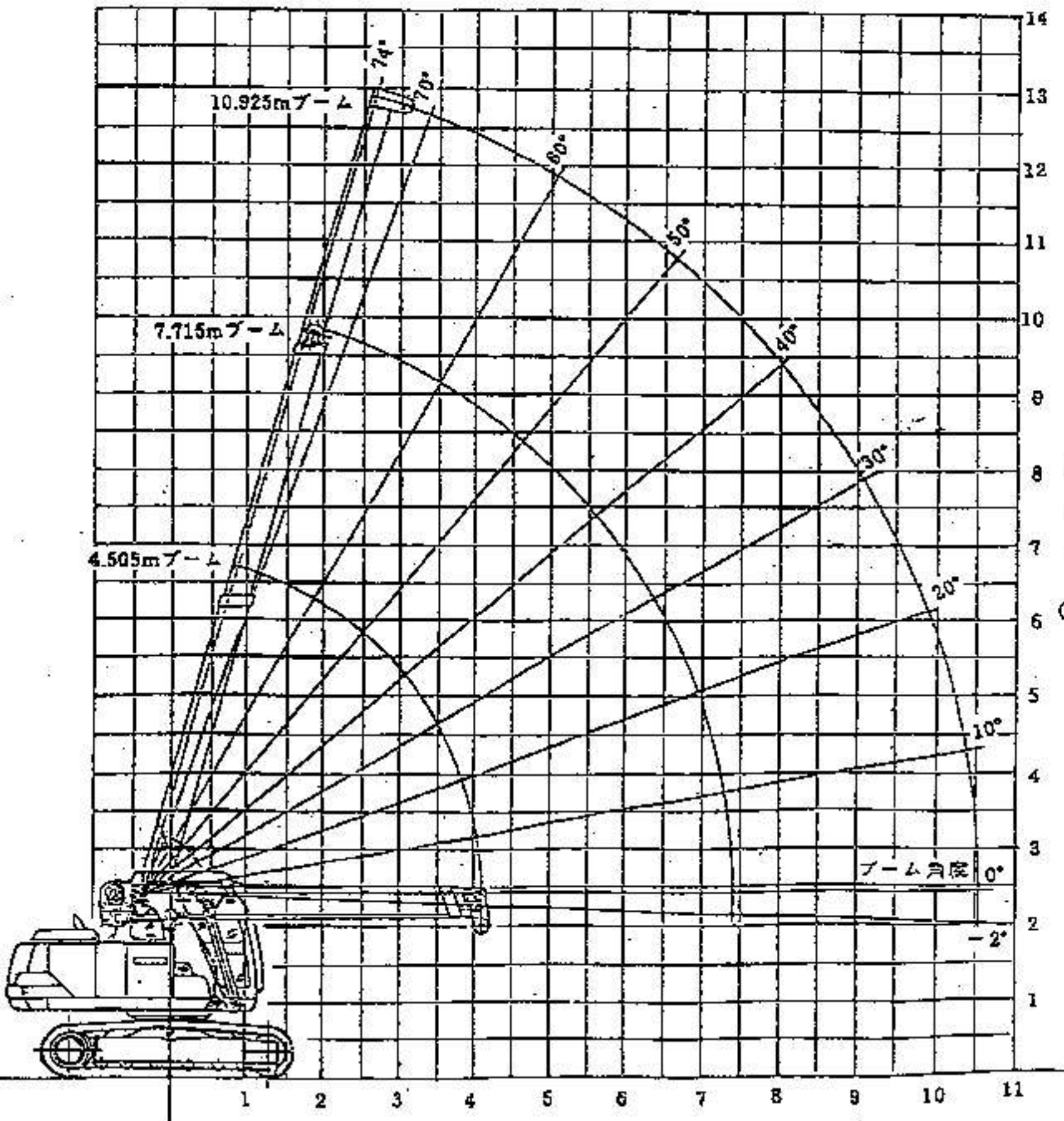


2. 仕 様

2.1 主要寸法図





単位:ton

作業半径 R(m)	ブーム長さ		
	4.505m	7.715m	10.925m
2.0	4.90	—	—
2.5	4.90	4.90	—
3.0	4.30	4.28	—
3.5	3.50	3.45	3.40
4.0	3.00	2.87	2.84
4.5	2.90 (4.14m)	2.44	2.40
5.0	—	2.12	2.10
5.5	—	1.87	1.84
6.0	—	1.67	1.64
6.5	—	1.50	1.47
7.0	—	1.37	1.33
8.0	—	1.29 (7.359m)	1.10
9.0	—	—	0.93
10.0	—	—	0.80
11.0	—	—	0.75 (10.57m)