

GORMAGH

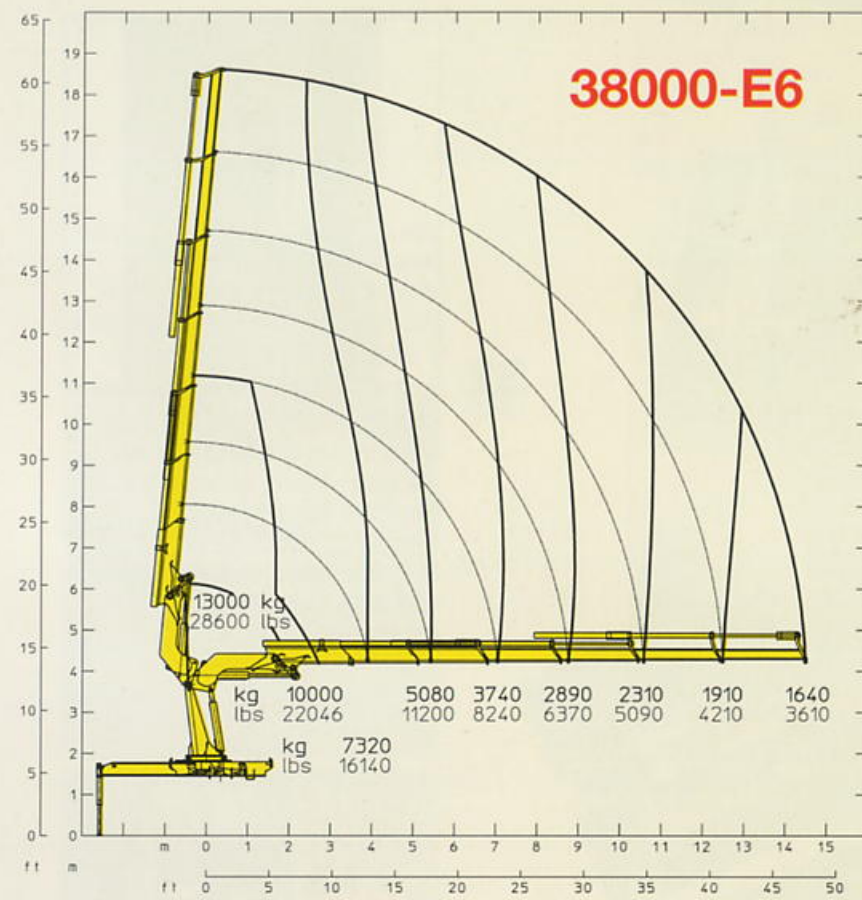
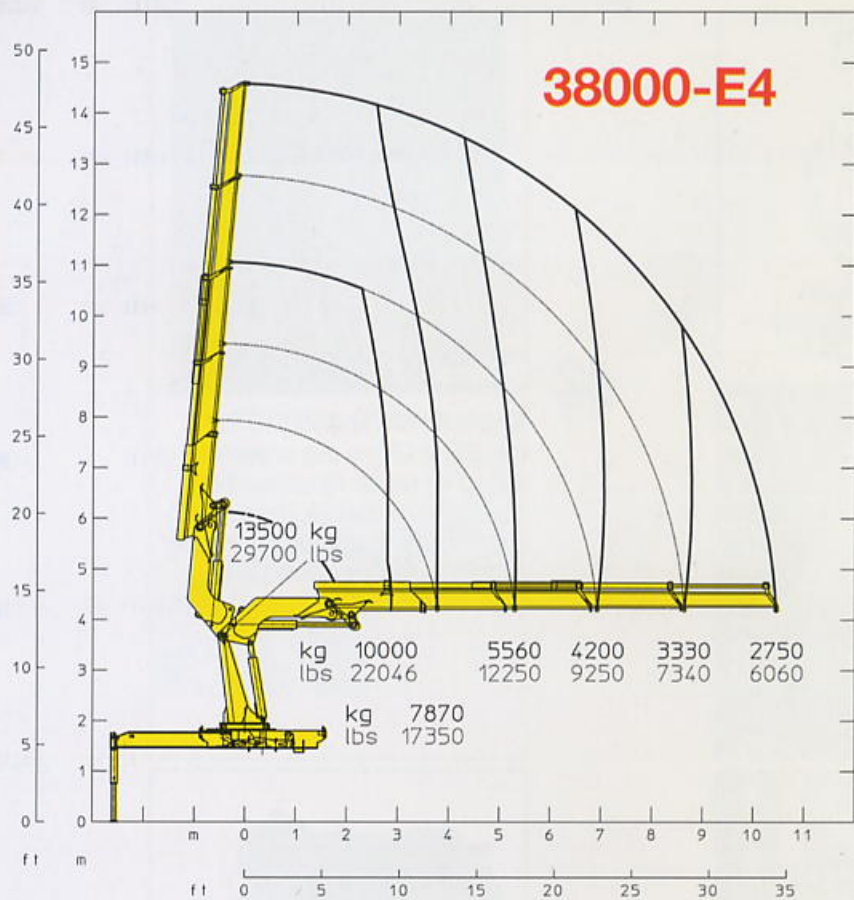
38000 E - 40400 E



**SISTEMA QUALITÀ
AZIENDALE**

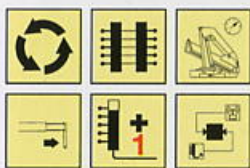
Certificato in accordo alla norma
ISO 9001: 2000 e sottoposto a
verifiche volontarie e periodiche





PROLUNGHE MANUALI	MANUAL EXTENSIONS	RALLONGES MANUELLES	MANUELLE VERLAENGERUNGEN
kg	2220	1780	1470
lbs	4890	3920	3240
m	10	11	12
ft	35	40	45

STANDARD

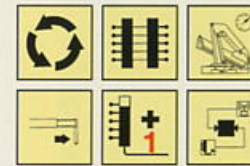


OPTIONAL



Momento statico al perno torretta	38000 daN · m	275000 lb · ft
Sbraccio idraulico	10,45 m	34' 3"
Coppia di rotazione	4000 daN · m	28938 lb · ft
Tempo di rotazione	48 sec./360°	48 sec./360°
Uscita stabilizzatori	1,750 + 1,750 m	5' 9" + 5' 9"
Larghezza stabilizzatori	5,850 m	19' 2"
Lunghezza gru	1024 + 209 mm	3' 4" + 8"
Larghezza gru	2500 mm	8' 2"
Altezza gru	2340 mm	7' 8"
Peso gru (senza olio)	4220 kg	9300 lbs
Portata pompa	80 lit/min	21.14 us gal/min
Pressione di lavoro	275 bar	3911 psi
Capacità serbatoio olio	250 lit	66 us gal

STANDARD

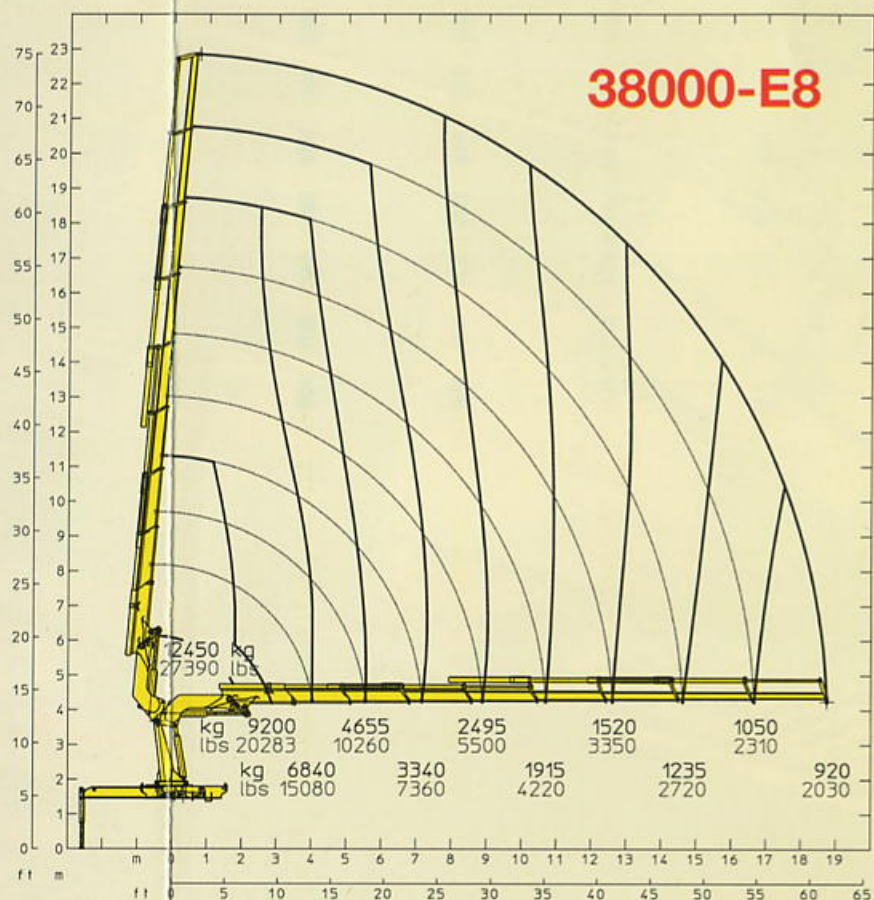


OPTIONAL

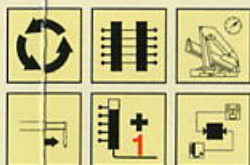


PROLUNGHE MANUALI	MANUAL EXTENSIONS	RALLONGES MANUELLES	MANUELLE VERLAENGERUNGEN
kg	1340	1080	
lbs	2950	2380	
m	10	11	12
ft	35	40	45

Momento statico al perno torretta (gru 38000)	38000 daN · m	275000 lb · ft
Sbraccio idraulico	14,49 m	47' 6"
Coppia di rotazione	4000 daN · m	28938 lb · ft
Tempo di rotazione	48 sec./360°	48 sec./360°
Uscita stabilizzatori	1,750 + 1,750 m	5' 9" + 5' 9"
Larghezza stabilizzatori	5,850 m	19' 2"
Lunghezza gru	1024 + 209 mm	3' 4" + 8"
Larghezza gru	2500 mm	8' 2"
Altezza gru	2340 mm	7' 8"
Peso gru (senza olio)	4660 kg	10270 lbs
Portata pompa	80 lit/min	21.14 us gal/min
Pressione di lavoro	275 bar	3911 psi
Capacità serbatoio olio	250 lit	66 us gal



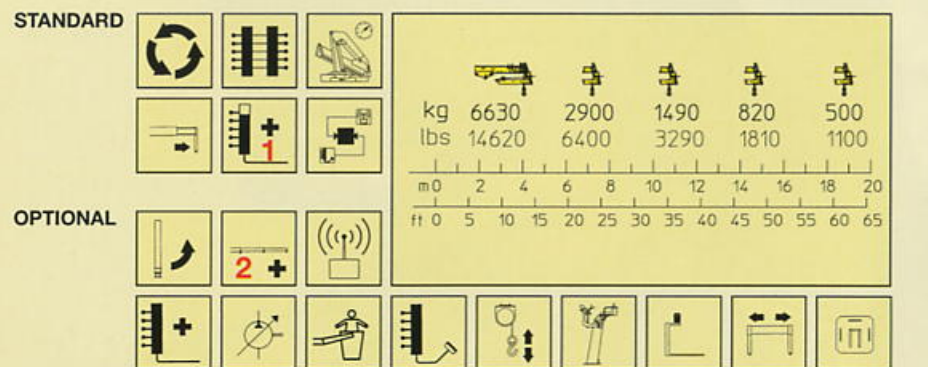
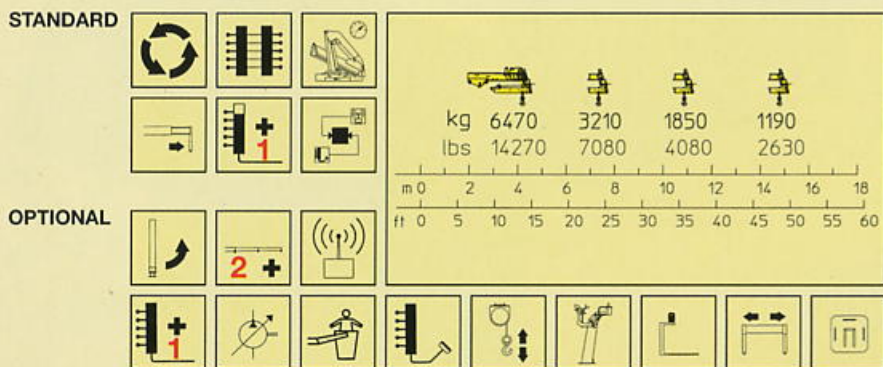
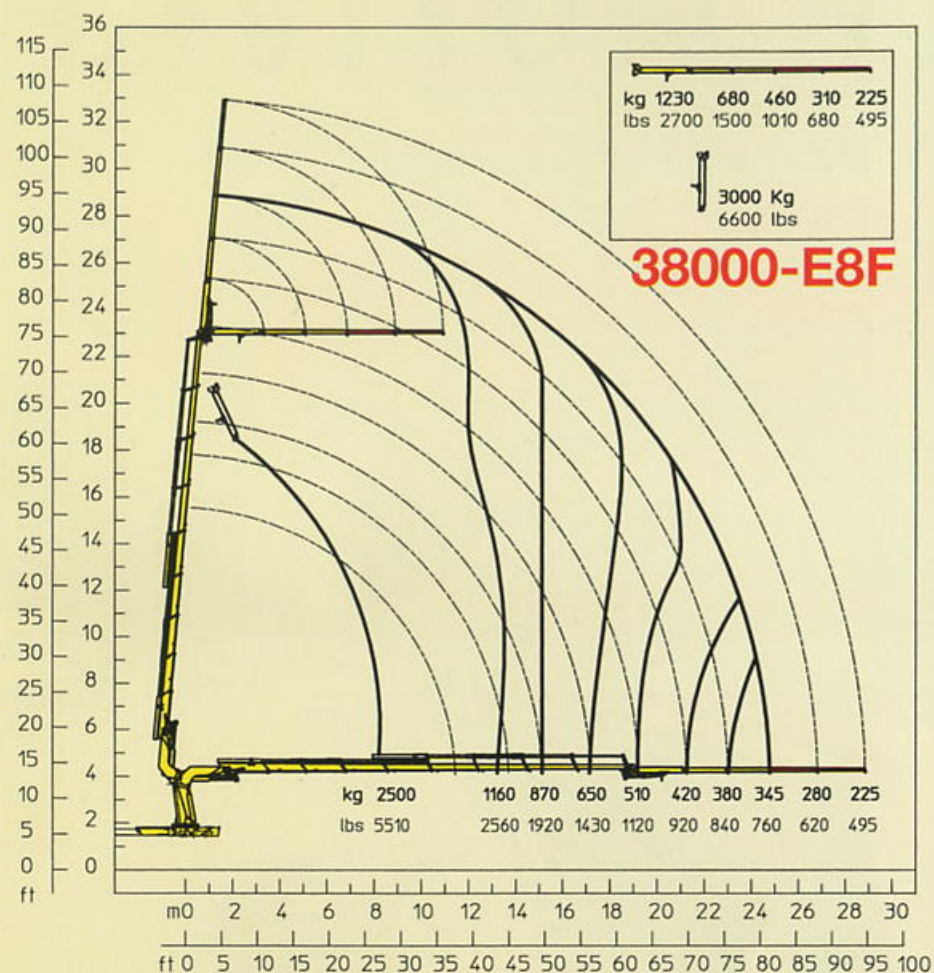
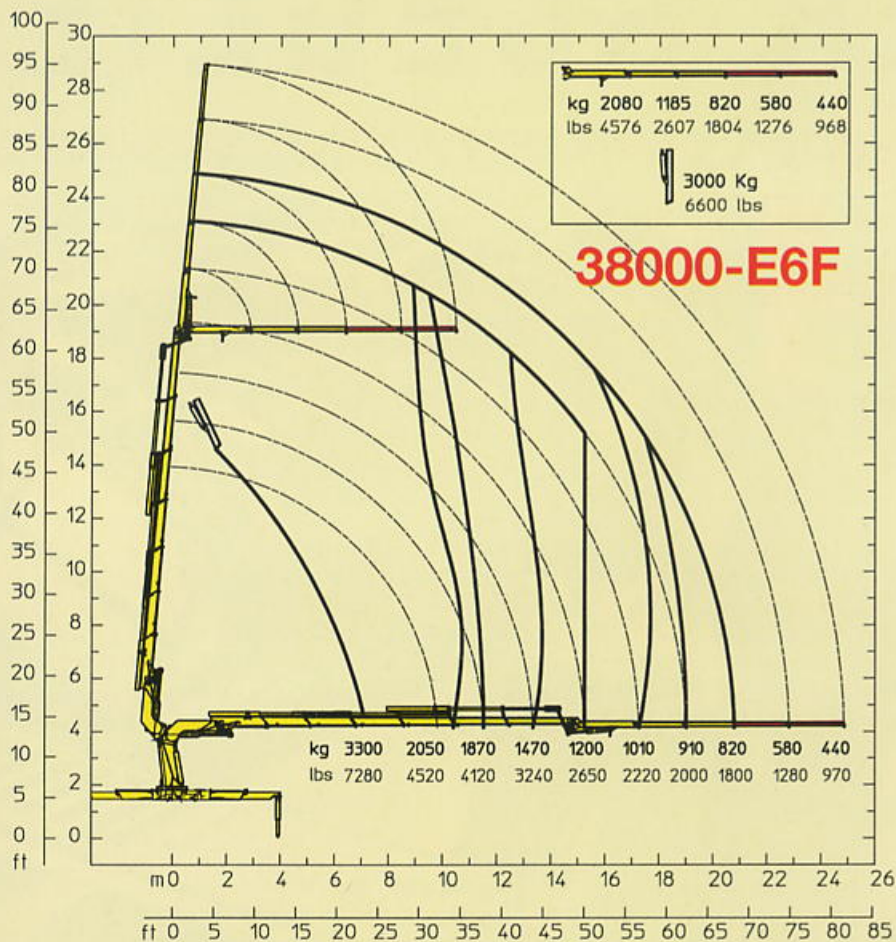
STANDARD



OPTIONAL

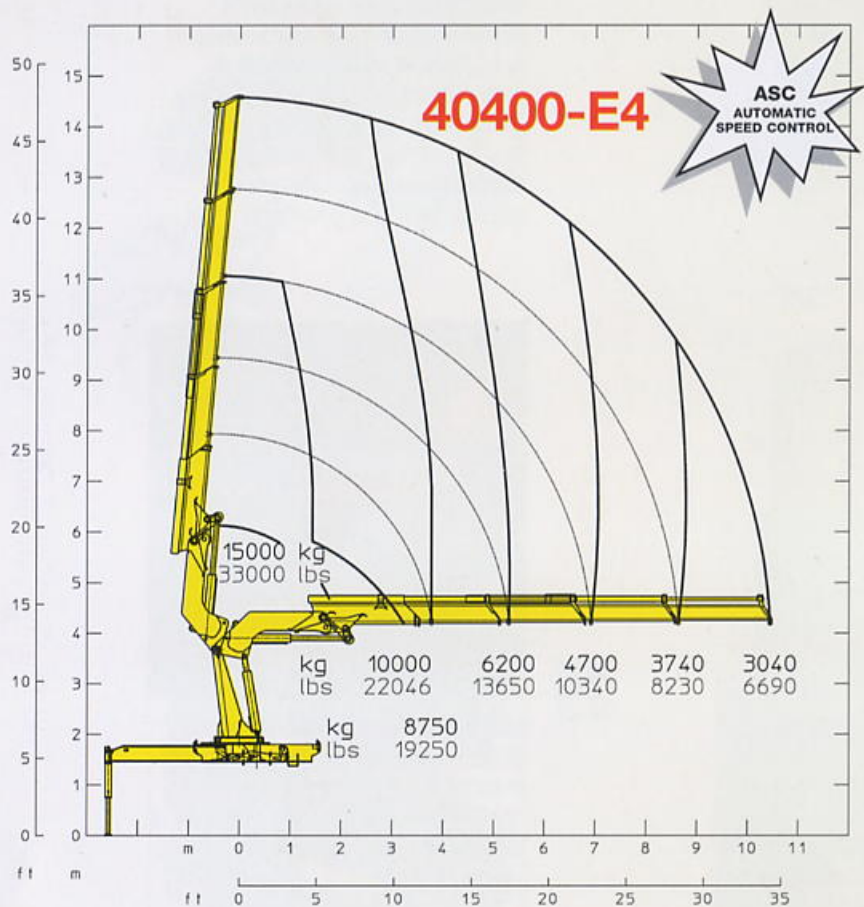


Momento statico al perno torretta (gru 38000)	38000 daN · m	275000 lb · ft
Sbraccio idraulico	18,74 m	61' 6"
Coppia di rotazione	4000 daN · m	28938 lb · ft
Tempo di rotazione	48 sec./360°	48 sec./360°
Uscita stabilizzatori	1,750 + 1,750 m	5' 9" + 5' 9"
Larghezza stabilizzatori	5,850 m	19' 2"
Lunghezza gru	1024 + 209 mm	3' 4" + 8"
Larghezza gru	2500 mm	8' 2"
Altezza gru	2340 mm	7' 8"
Peso gru (senza olio)	5060 kg	11150 lbs
Portata pompa	80 lit/min	21.14 us gal/min
Pressione di lavoro	275 bar	3911 psi
Capacità serbatoio olio	250 lit	66 us gal



Momento statico al perno torretta (gru 38000)	38000 daN · m	275000 lb · ft
Sbraccio idraulico	20,79 m	68' 3"
Coppia di rotazione	4000 daN · m	28938 lb · ft
Tempo di rotazione	48 sec./360°	48 sec./360°
Uscita stabilizzatori	1,750 + 1,750 m	5' 9" + 5' 9"
Larghezza stabilizzatori	5,850 m	19' 2"
Lunghezza gru	1024 + 209 mm	3' 4" + 8"
Larghezza gru	2500 mm	8' 2"
Altezza gru	2340 mm	7' 8"
Peso gru (senza olio)	5230 kg	11530 lbs
Portata pompa	80 lit/min	21.14 us gal/min
Pressione di lavoro	275 bar	3911 psi
Capacità serbatoio olio	250 lit	66 us gal

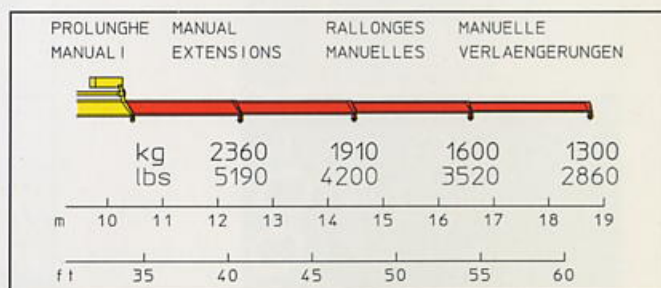
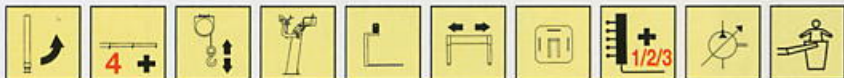
Momento statico al perno torretta (gru 38000)	38000 daN · m	275000 lb · ft
Sbraccio idraulico	24,79 m	81' 4"
Coppia di rotazione	4000 daN · m	28938 lb · ft
Tempo di rotazione	48 sec./360°	48 sec./360°
Uscita stabilizzatori	1,750 + 1,750 m	5' 9" + 5' 9"
Larghezza stabilizzatori	5,850 m	19' 2"
Lunghezza gru	1024 + 209 mm	3' 4" + 8"
Larghezza gru	2500 mm	8' 2"
Altezza gru	2340 mm	7' 8"
Peso gru (senza olio)	5640 kg	12430 lbs
Portata pompa	80 lit/min	21.14 us gal/min
Pressione di lavoro	275 bar	3911 psi
Capacità serbatoio olio	250 lit	66 us gal



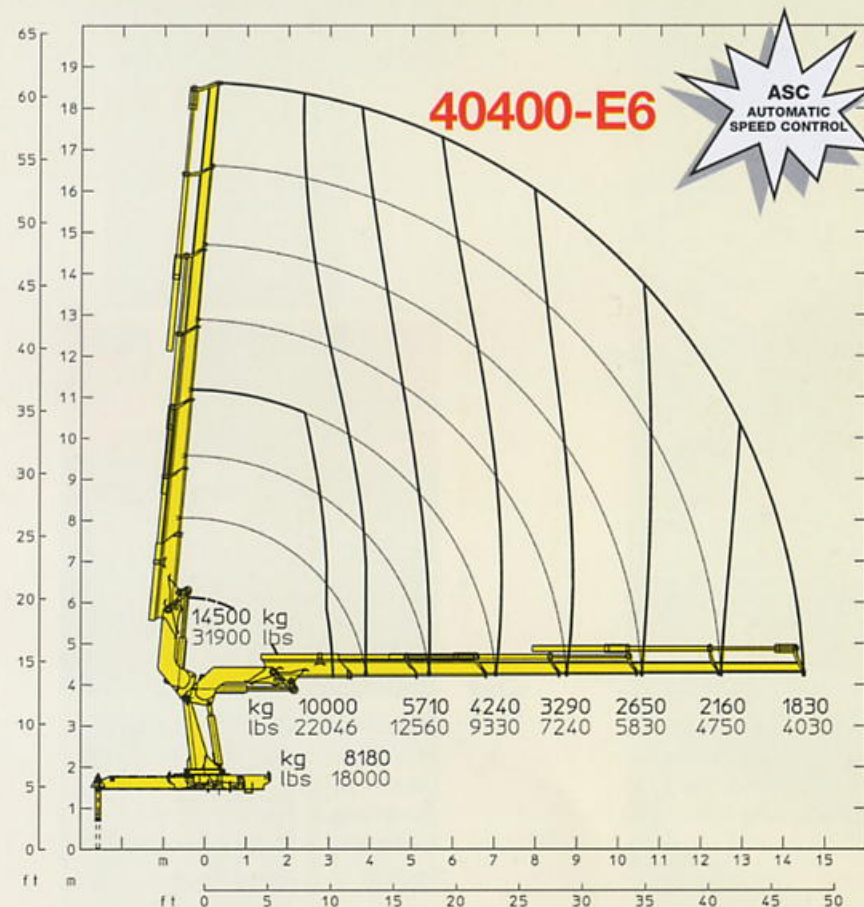
STANDARD



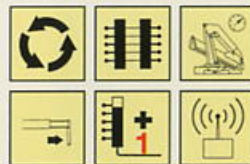
OPTIONAL



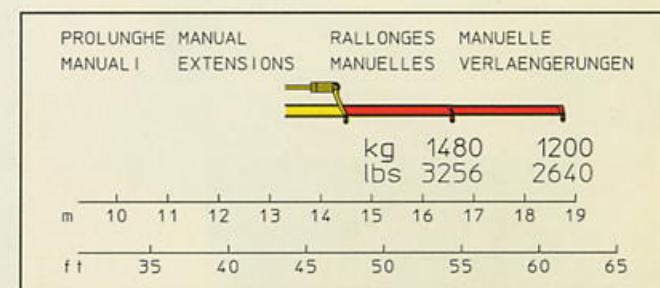
Momento statico al perno torretta	40400 daN · m	292270 lb · ft
Sbraccio idraulico	10,45 m	34' 3"
Coppia di rotazione	4000 daN · m	28938 lb · ft
Tempo di rotazione	48 sec./360°	48 sec./360°
Uscita stabilizzatori	1,750 + 1,750 m	5' 9" + 5' 9"
Larghezza stabilizzatori	5,850 m	19' 2"
Lunghezza gru	1024 + 209 mm	3' 4" + 8"
Larghezza gru	2500 mm	8' 2"
Altezza gru	2340 mm	7' 8"
Peso gru (senza olio)	4220 kg	9300 lbs
Portata pompa	80 lit/min	21.14 us gal/min
Pressione di lavoro	275 bar	3911 psi
Capacità serbatoio olio	250 lit	66 us gal



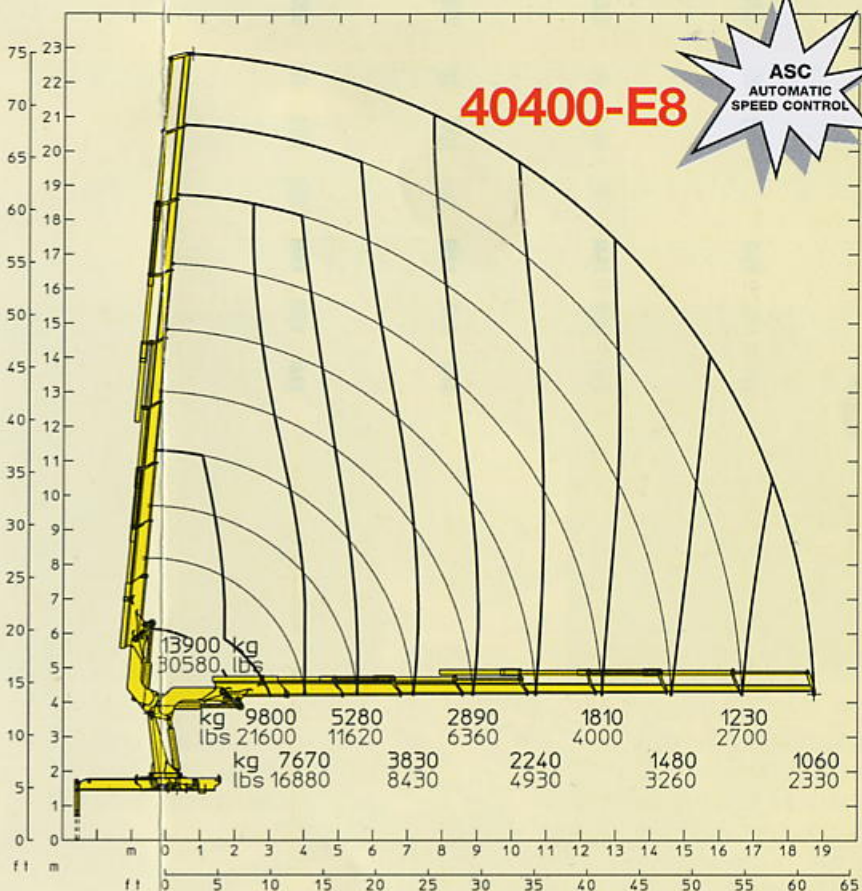
STANDARD



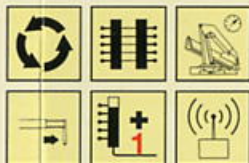
OPTIONAL



Momento statico al perno torretta (gru 40400 A.S.C.)	40400 daN · m	292270 lb · ft
Sbraccio idraulico	14,49 m	47' 6"
Coppia di rotazione	4000 daN · m	28938 lb · ft
Tempo di rotazione	48 sec./360°	48 sec./360°
Uscita stabilizzatori	1,750 + 1,750 m	5' 9" + 5' 9"
Larghezza stabilizzatori	5,850 m	19' 2"
Lunghezza gru	1024 + 209 mm	3' 4" + 8"
Larghezza gru	2500 mm	8' 2"
Altezza gru	2340 mm	7' 8"
Peso gru (senza olio)	4660 kg	10270 lbs
Portata pompa	80 lit/min	21.14 us gal/min
Pressione di lavoro	275 bar	3911 psi
Capacità serbatoio olio	250 lit	66 us gal



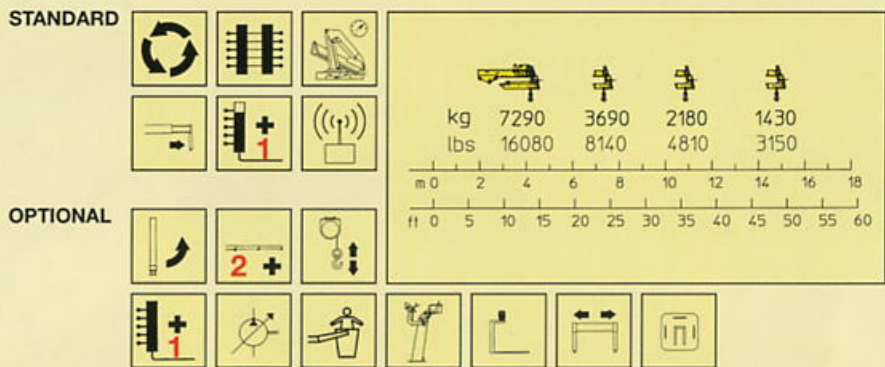
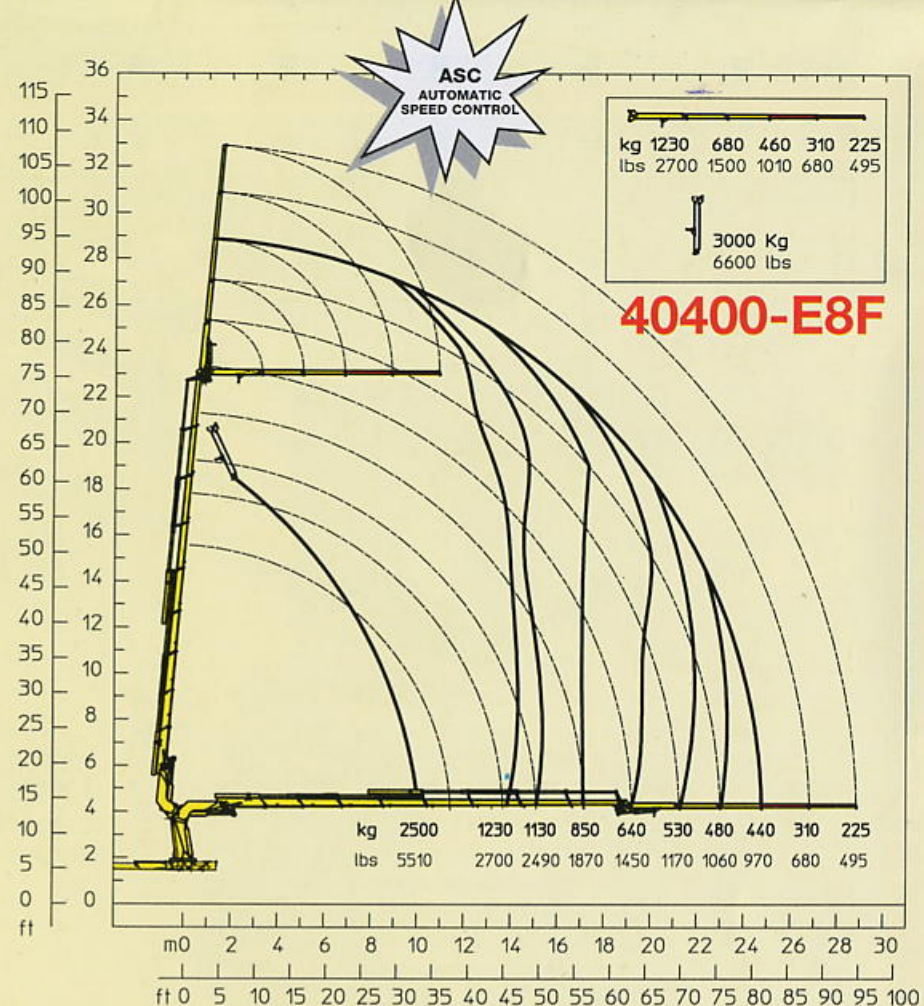
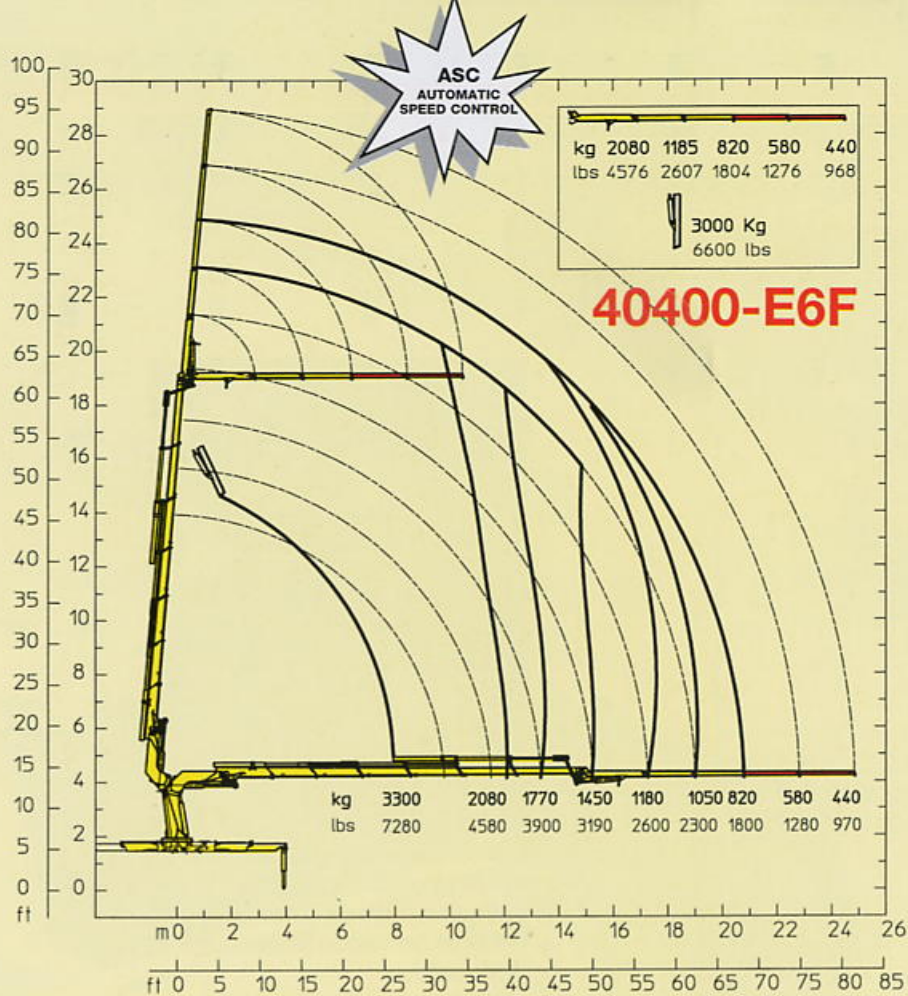
STANDARD



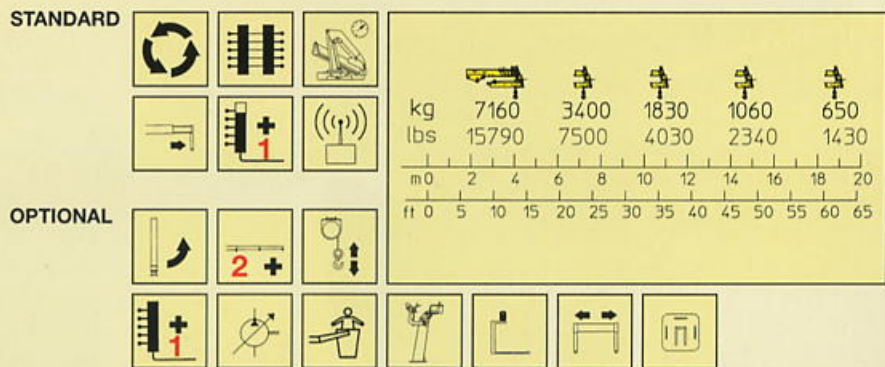
OPTIONAL



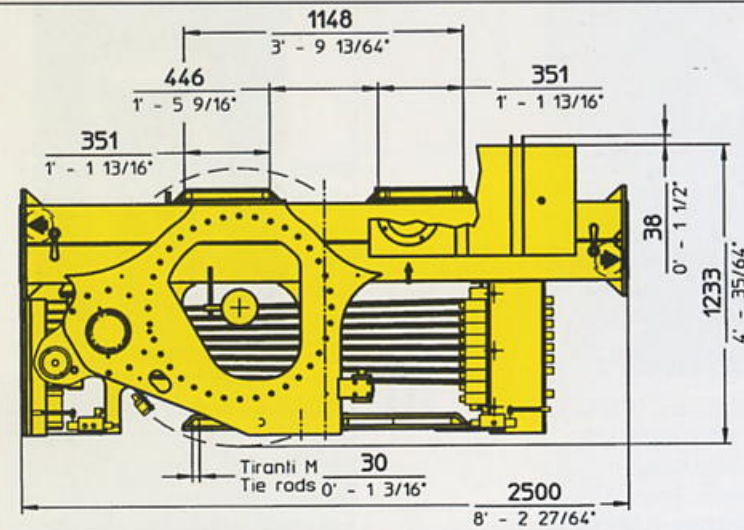
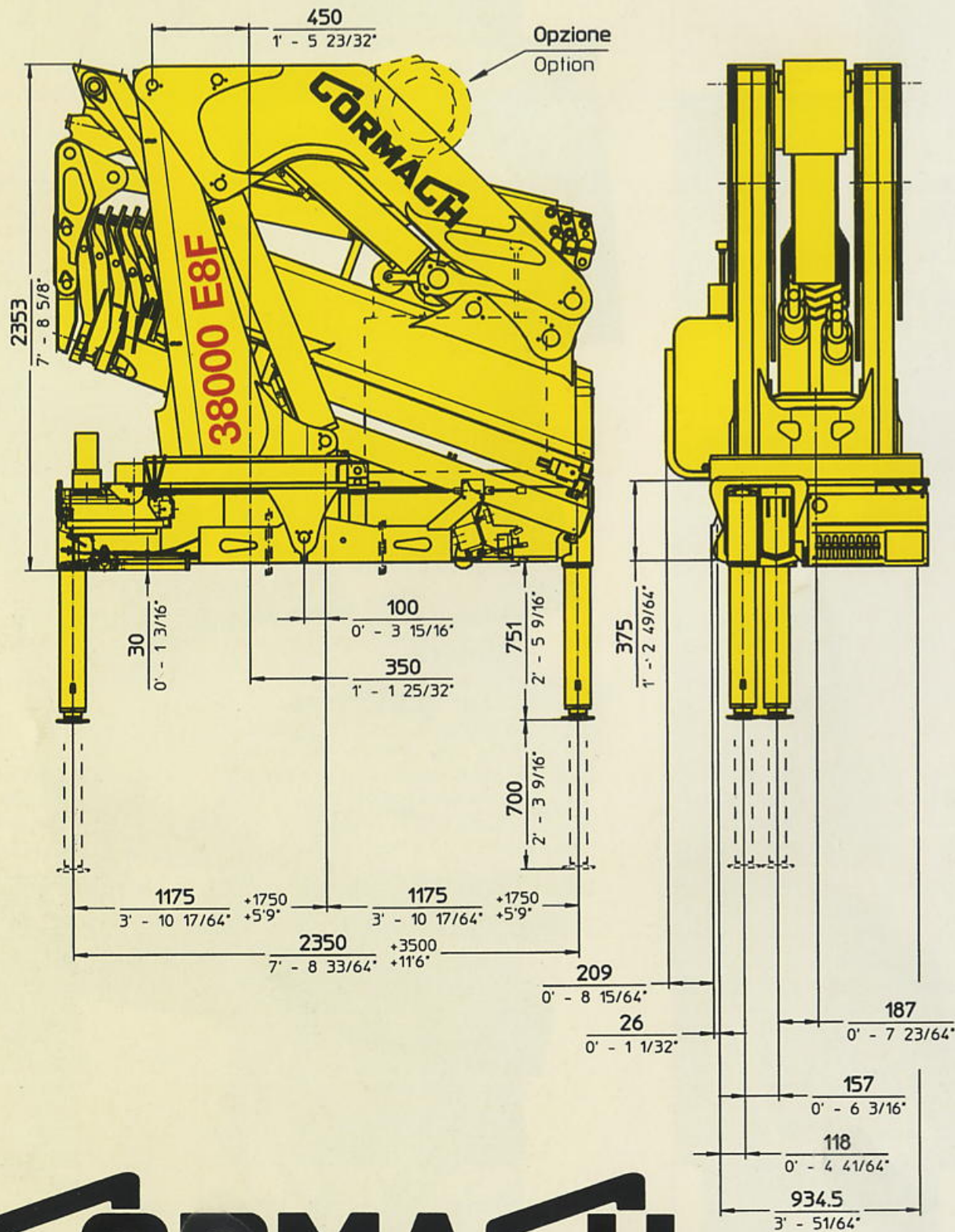
Momento statico al perno torretta (gru 40400 A.S.C.)	40400 daN · m	292270 lb · ft
Sbraccio idraulico	18,74 m	61' 6"
Coppia di rotazione	4000 daN · m	28938 lb · ft
Tempo di rotazione	48 sec./360°	48 sec./360°
Uscita stabilizzatori	1,750 + 1,750 m	5' 9" + 5' 9"
Larghezza stabilizzatori	5,850 m	19' 2"
Lunghezza gru	1024 + 209 mm	3' 4" + 8"
Larghezza gru	2500 mm	8' 2"
Altezza gru	2340 mm	7' 8"
Peso gru (senza olio)	5060 kg	11150 lbs
Portata pompa	80 lit/min	21.14 us gal/min
Pressione di lavoro	275 bar	3911 psi
Capacità serbatoio olio	250 lit	66 us gal



Momento statico al perno torretta (gru 40400 A.S.C.)	40400 daN · m	292270 lb · ft
Sbraccio idraulico	20,79 m	68' 3"
Coppia di rotazione	4000 daN · m	28938 lb · ft
Tempo di rotazione	48 sec./360°	48 sec./360°
Uscita stabilizzatori	1,750 + 1,750 m	5' 9" + 5' 9"
Larghezza stabilizzatori	5,850 m	19' 2"
Lunghezza gru	1024 + 209 mm	3' 4" + 8"
Larghezza gru	2500 mm	8' 2"
Altezza gru	2340 mm	7' 8"
Peso gru (senza olio)	5230 kg	11530 lbs
Portata pompa	80 lit/min	21.14 us gal/min
Pressione di lavoro	275 bar	3911 psi
Capacità serbatoio olio	250 lit	66 us gal



Momento statico al perno torretta (gru 40400 A.S.C.)	40400 daN · m	292270 lb · ft
Sbraccio idraulico	24,79 m	81' 4"
Coppia di rotazione	4000 daN · m	28938 lb · ft
Tempo di rotazione	48 sec./360°	48 sec./360°
Uscita stabilizzatori	1,750 + 1,750 m	5' 9" + 5' 9"
Larghezza stabilizzatori	5,850 m	19' 2"
Lunghezza gru	1024 + 209 mm	3' 4" + 8"
Larghezza gru	2500 mm	8' 2"
Altezza gru	2340 mm	7' 8"
Peso gru (senza olio)	5640 kg	12430 lbs
Portata pompa	80 lit/min	21.14 us gal/min
Pressione di lavoro	275 bar	3911 psi
Capacità serbatoio olio	250 lit	66 us gal



STANDARD



OPTIONAL



CORMAGH

Cormach s.r.l. - Via Madonnina, 27 - C.P. 199 - 25018 MONTICHIARI (BS) - ITALY
 Tel. 0039.030.9656811 - Telefax 0039.030.9656846.7.8
 E-mail: info@cormach.com - Web: http://www.cormach.com

A fronte di una continua ricerca tecnologica i dati possono cambiare senza preavviso. Contattare il nostro Ufficio Commerciale per ulteriori informazioni.
 Because of continuous technology research data can change without notice. Please, contact our Commercial Dept. for further information.
 A cause de une continue recherche technologique les données peuvent changer sans preavis. Contacter notre Bureau Commercial pour des autres informations.
 Irrtum und technische Änderung vorbehalten masse und gewichte unverbindlich. Unser Vertrieb erteilt Ihnen gerne weitere Auskünfte. Bitte rufen Sie uns an.
 Debido a los continuos avances tecnológicos los datos pueden variar sin notificación previa. Para más información rogamos contacten nuestro Departamento Comercial.