

[ 6 ]<sup>PM</sup>

CLASSIC



[ elevate to the highest power ]<sup>pm</sup>

**EQUIPAGGIAMENTO DI SERIE - CONFIGURATION  
STANDARD EQUIPMENT - CONFIGURATION EQUIPEMENT  
STANDARD - SERIENMÄSSIG - EQUIPO DE SERIE**



Cremagliera  
Slewing by rack  
Rotation avec crémaillère  
Zahnstangenschwenkwerk  
Rotación con cremallera



Martinetti stabilizzatori rotanti manuali  
Manual flip up outriggers  
Vérins pivotant manuellement  
Manuell schwenkbare Abstützylinder  
Brazos estabilizadores giratorios manuales



Bracci stabilizzatori a sfilo manuale  
Manual pull-out outrigger booms  
Bras stabilisateurs avec extension manuelle  
Manuelle Abstützungen  
Brazos estabilizadores a salida manual



Uscita sequenziale sfilo bracci  
Sequential extension booms' output  
Sortie bras séquentiel  
Anzahl der Ausschubzylinder  
Salida secuencial de los brazos



Dispositivo automatico sicurezze stabilizzatori inserite  
Safety Kit for outriggers  
Dispositif de sécurité stabilisateurs  
Sicherheitskit für die Abstützungen  
Kit de Seguridad para estabilizadores

Tutte le gru PM sono coperte da polizza assicurativa internazionale per la responsabilità verso terzi.  
All PM Cranes are covered by international insurance policy for civil liability third party.  
Toutes les grues sont couvertes par une police d'assurance internationale de responsabilité civile envers tiers.  
PM Krane sind durch eine internationale Haftpflichtversicherung gegen Dritte abgesichert.  
Todas las grúas PM cuentan con una póliza de seguros internacional contra las responsabilidades civiles hacia terceros.

- Disponibile fino a 4 sfili idraulici
- Available up to 4 hydraulic extensions
- Disponible jusqu'à 4 extensions hydraulique
- Bis zu 4 hydraulische Ausschübe erhältlich
- Disponible hasta 4 extensiones hidráulicas

**OPTIONAL**



Scambiatore di calore  
Oil cooler  
Refroidisseur  
Ölkühler  
Enfriador de aceite



Canaline raccogli tubo  
Activations with racks  
Activations avec gouttières  
Schlauchketten für Zusatzgeräte  
Bandejas



Blocco Rotazione Elettroidraulico  
Slewing limiter locking device electronic/hydraulic  
Soupape d'arrêt rotation électronique/hydraulique  
Elektronische Schwenkbereichsbegrenzung  
Bloqueo rotación electrónico/hidráulico



Serbatoio  
Oil tank  
Réservoir  
Öltank  
Depósito de Aceite



Prolunghe manuali  
Manual extensions  
Rallonges manuelles  
Mechanische Verlängerungen  
Prolongas manuales



LMU: sistema di controllo CE per prolunghe meccaniche  
LMU Device: control system for manual extensions  
Dispo LMU: système de contrôle CE pour rallonges manuelles  
LMU: CE Kontrollsystem für mechanische Verlängerungen  
LMU: Sistema de control CE por prolongas manuales

**EN12999**

CONFORME ALLE NORME DI SICUREZZA EU  
IN ACCORDANCE TO THE EU SAFETY STANDARDS  
CONFORME AUX NORMES DE SECURITE EU  
GEMÄß EU SICHERHEITSRICHTLINIEN  
CONFORME CON LAS NORMAS DE SEGURIDAD EU

**H1B3**

CLASSE DI SOLLECITAZIONE A FATICA H1B3  
FATIGUE-TESTED IN CLASS H1B3  
ESSAIS EN FATIGUE EN CLASSE H1B3  
ERMÜDUNGSTEST NACH KLASSE H1B3  
COMPROBACIÓN DE FATIGA EN LA CLASE H1B3

**[3]**

3 ANNI DI GARANZIA SULLE PARTI STRUTTURALI  
3 YEARS OF WARRANTY ON THE STRUCTURAL PARTS  
3 ANS DE GARANTIE SUR LES PARTIES STRUCTURELLES  
3 JAHRE GARANTIE AUF STRUKTURBAUTEILE  
3 AÑOS DE GARANTÍA EN LAS PARTES ESTRUCTURALES

**[IA]**

DICHIARAZIONE DI CONFORMITÀ DEL PRODUTTORE  
DECLARATION OF CONFORMITY OF THE MANUFACTURER  
DECLARATION DE CONFORMITE DU PRODUCTEUR  
KONFORMITÄTSERKLÄRUNG DES HERSTELLERS  
DECLARACIÓN DE CONFORMIDAD DEL PRODUCTOR

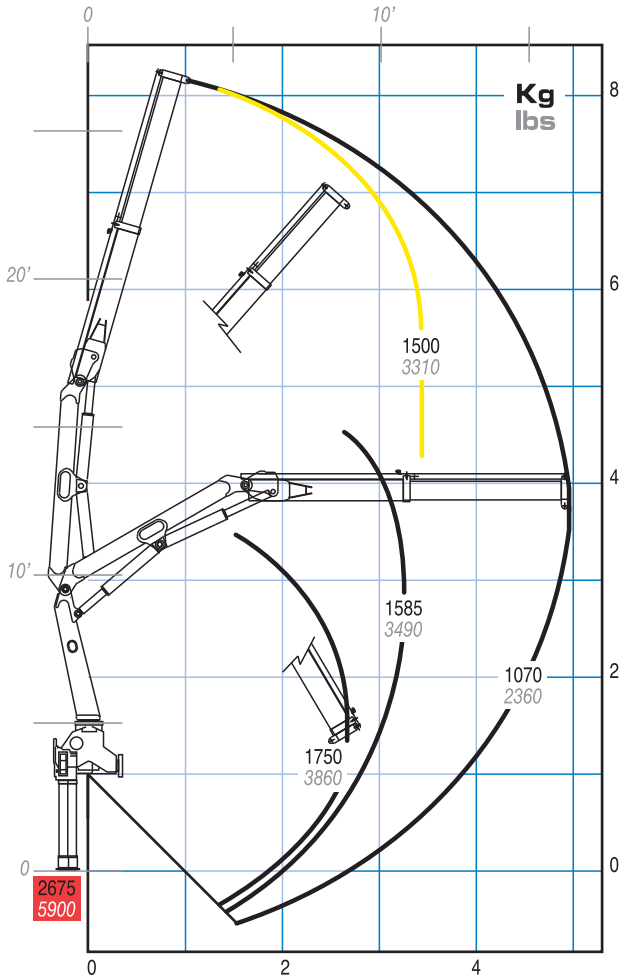
**PQS**

SISTEMA DI VERNICIATURA DI QUALITÀ CERTIFICATA  
CERTIFIED PAINTING QUALITY SYSTEM  
SYSTÈME DE PEINTURE DE QUALITÉ CERTIFIÉ  
ZERTIFIZIERTES QUALITÄTS-LACKIERSYSTEM  
SISTEMA DE BARNIZADO DE CALIDAD CERTIFICADA

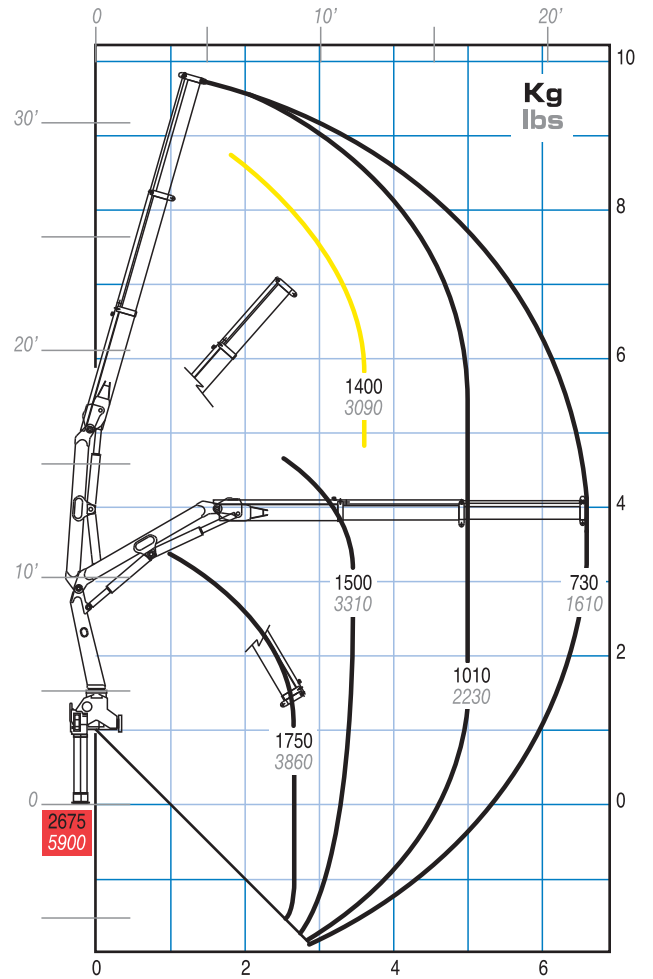
- Martinetti stabilizzatori rotanti manuali
- Manual tilting outriggers
- Vérins pivotant manuellement
- Manuell schwenkbare Abstützungen
- Brazos estabilizadores giratorios manuales



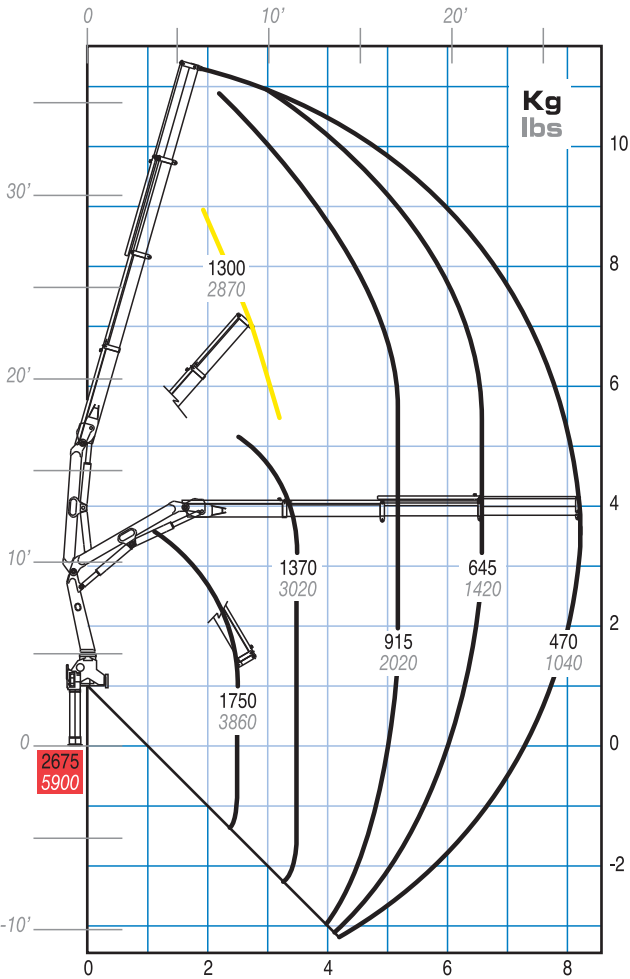
### 6021



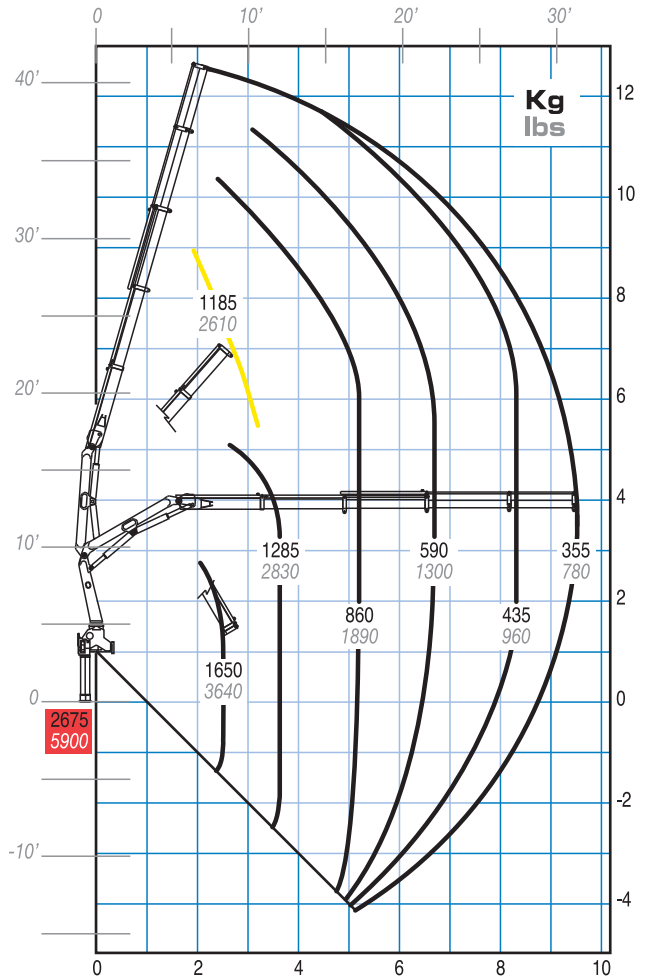
### 6022



### 6023

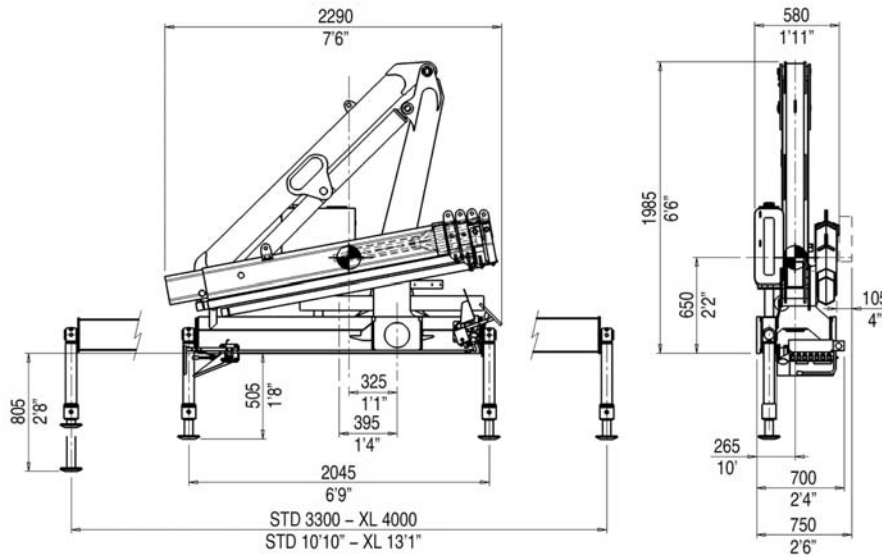


### 6024



— Portata massima passante per l'orizzontale - Max. capacity from horizontal to vertical - Capacite maxi passant par l'horizontale - Max. Tragkraft von horizontal bis zu vertical - Máxima capacidad de la horizontal a la vertical  
■ Portata massima nominale al gancio fisso - Max. nominal capacity with fixed hook - Capacite maxi nominale au crochet fixe - Max. Nenntragkraft an der inneren Hakenbefestigung - Capacidad máxima en el gancho fijo

mm  
ft



### Abbinamento gru/veicolo Trucking crane combination Accouplement grue/véhicule Kran zusammen mit LKW Combinación grúa/camión

PTT/GVW	6		
6,5 ton			2 stabilizzatori STD 2 outriggers STD 2 stabilisateurs STD 2 Abstützungen STD 2 gatos de apoyo STD
7,5 ton			
8,0 ton			
10,0 ton			2 stabilizzatori XL 2 outriggers XL 2 stabilisateurs XL 2 Abstützungen XL 2 gatos de apoyo XL
12,0 ton			
13,5 ton			
15,0 ton			
18,0 ton			
19,0 ton			4 stabilizzatori 4 outriggers 4 stabilisateurs 4 Abstützungen 4 gatos de apoyo
26,0 ton			
32,0 ton			

**PTT:** Peso totale a terra - G.V.W. - P.T.A.C.  
LKW Gesamtgewicht - Peso total del vehículo

		6021	6022	6023	6024
<b>Momento di sollevamento massimo - Maximum lifting moment - Moment de levage maxi - Max. Lastmoment - Momento de elevación máxima</b>	tm	5,3	5,3	4,8	4,6
	ft. lbs	38410	38180	34680	33460
<b>Sbraccio oleodinamico - Maximum hydraulic reach - Allongement hydraulique</b> <b>Hydraulische Reichweite, Standard - Alcance hidráulico</b> orizzontale - horizontal - horizontal - horizontal  verticale - vertical - vertical - vertical - vertical	m	5,10	6,80	8,40	9,65
	ft	16'9"	22'4"	27'7"	31'8"
	m	8,15	9,70	11,30	12,60
	ft	26'9"	31'10"	37'1"	41'4"
<b>Sbraccio con prolunghe - Maximum reach with manual extensions - Allongement avec rallonges manuelles - Reichweite, manuelle</b> <b>Verlängerungen - Alcance con prolongas manuales</b> orizzontale - horizontal - horizontal - horizontal  verticale - vertical - vertical - vertical - vertical	m	11,00	11,00	11,00	10,95
	ft	36'1"	36'1"	36'1"	35'11"
	m	13,85	13,85	13,85	13,80
	ft	45'5"	45'5"	45'5"	45'3"
<b>Impianto oleodinamico - Hydraulic system - Circuit hydraulique - Hydraulikanlage - Sistema hidráulico</b> portata raccomandata - recommended oil flow - débit recommandé - empfohlene Fördermenge - caudal requerido  pressione massima - rated pressure - pression max - Betriebsdruck - presión máxima  capacità del serbatoio - tank capacity - capacité du réservoir - Tankinhalt - capacidad del depósito de aceite	l/min	20	20	20	20
	gals/min	5	5	5	5
	Mpa	27,5	27,5	27,5	27,5
	Psi	3990	3990	3990	3990
	l	64	64	64	64
Gals	17	17	17	17	
<b>Gruppo di rotazione - Slewing system - Rotation - Schwenksystem - Sistema de giro</b> angolo di rotazione - slewing angle - angle de rotation - Schwenkbereich - ángulo de giro  coppia di rotazione - slewing moment - couple de rotation - Schwenkmoment momento de giro  pendenza massima di lavoro - max. working heel - devers max de travail - max Arbeitsneigung - inclinación máxima de trabajo	°	390	390	390	390
	kNm	7,5	7,5	7,5	7,5
	ft. lbs	5530	5530	5530	5530
	%(°)	8,7(5)	8,7(5)	8,7(5)	8,7(5)
<b>Peso della gru standard - Standard crane weight</b> <b>Poids de la grue standard - Eigengewicht - Peso de la grúa estandar</b> Con serbatoio non rifornito - Empty oil tank - réservoir huile non garni - Leerer Öltank - depósito de aceite vacío	kg	728	775	822	859
	lbs	1605	1710	1810	1890

I dati tecnici possono essere aggiornati senza preavviso  
Technical data can be revised without prior notice

Les données techniques peuvent être modifiées sans  
preavis

Technische Änderungen vorbehalten  
Reservado el derecho de modificaciones