

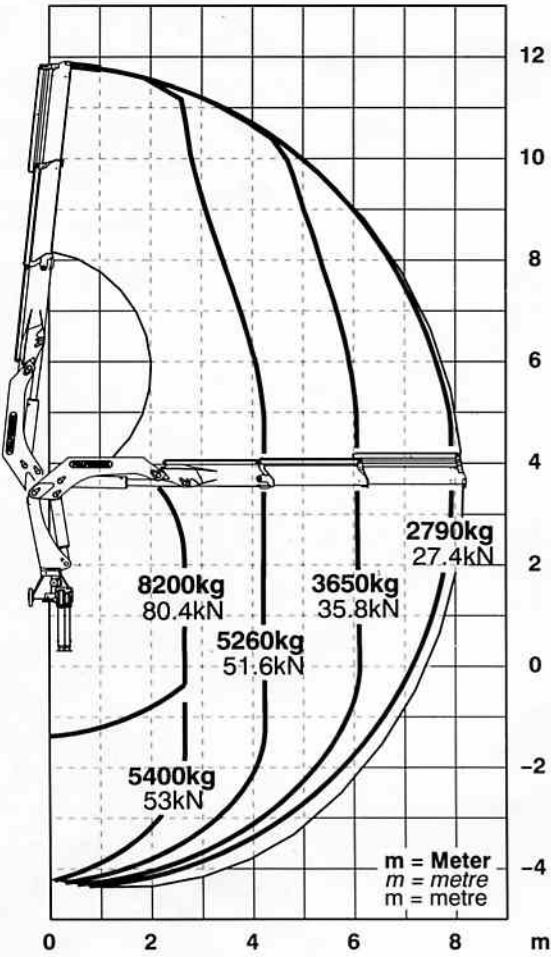


PK 23080

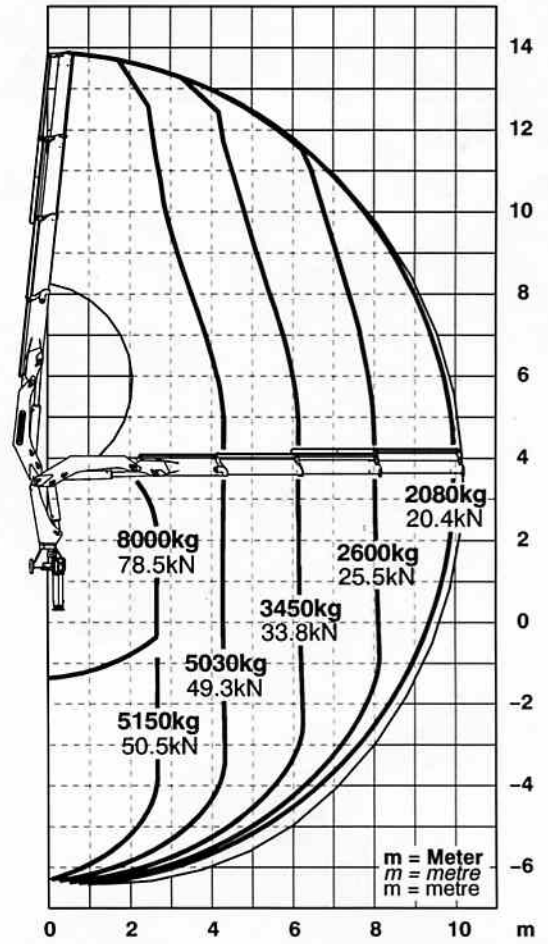
PALFINGER



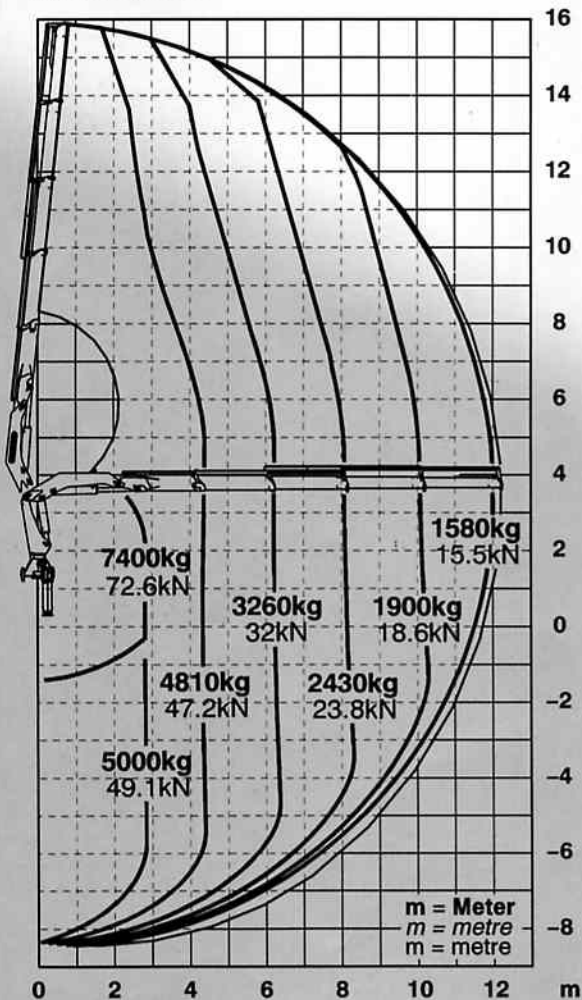
PK 23080 A



PK 23080 B

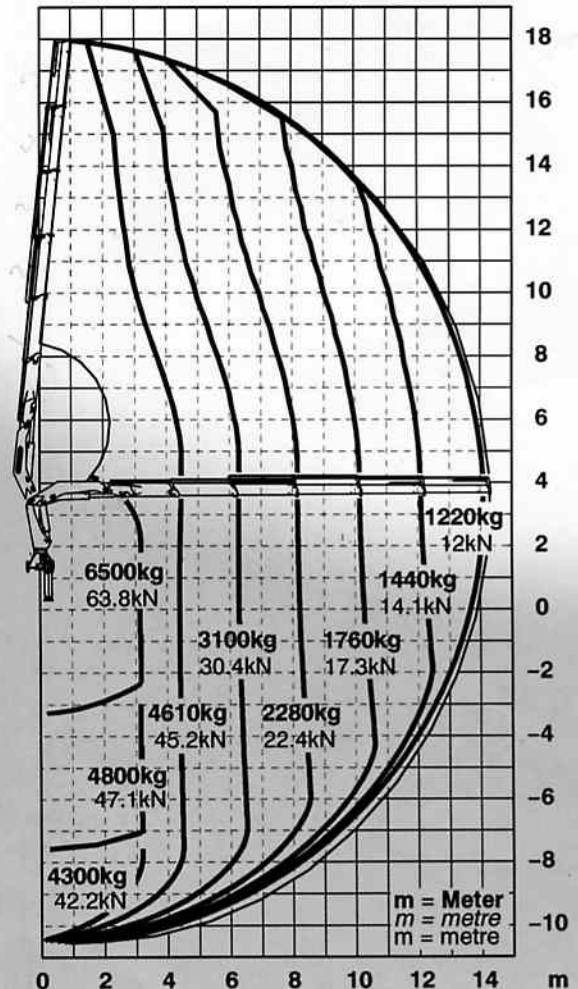


PK 23080 C



PK 23080 D

NIAB 225-5



Datos técnicos (DIN 15018 H1-B3):

PK 23080

Momento de elevación	218,6 kNm / 22,3 tm
Máx. capacidad a 20° brazo principal	80,4 kN / 8200 Kg a 2,7 m
Alcance hidráulico máximo	14,3 m
Alcance máximo	24,8 m
Angulo de giro	400°

Grúa standard:

Par de giro neto	22,6 kNm / 2,3 tm
Alcance	8,2 m
Anchura de apoyo	standard máxima
	6,0 m
Espacio para montaje	0,97 m
Anchura grúa plegada	2,5 m
Presión de trabajo	300 bar
Caudal recomendado	45 L/min
Peso propio con gatos	2500 Kg

Capacidad máxima:

Alcance Capacidad

hidráulico PK 23080 A

2,7 m	80,4 kN / 8200 Kg
4,2 m	51,6 kN / 5260 Kg
6,0 m	35,8 kN / 3650 Kg
7,9 m	27,4 kN / 2790 Kg

hidráulico PK 23080 B

2,7 m	78,5 kN / 8000 Kg
4,3 m	49,3 kN / 5030 Kg
6,1 m	33,8 kN / 3450 Kg
8,0 m	25,5 kN / 2600 Kg
10,0 m	20,4 kN / 2080 Kg

mecánico

12,0 m	16,3 kN / 1660 Kg
14,1 m	13,2 kN / 1350 Kg
16,3 m	9,8 kN / 1000 Kg
18,5 m	7,8 kN / 800 Kg
20,8 m	5,9 kN / 600 Kg

Alcance Capacidad

hidráulico PK 23080 C

2,8 m	72,6 kN / 7400 Kg
4,4 m	47,2 kN / 4810 Kg
6,2 m	32,0 kN / 3260 Kg
8,1 m	23,8 kN / 2430 Kg
10,0 m	18,6 kN / 1900 Kg
12,0 m	15,5 kN / 1580 Kg

mecánico

14,1 m	12,5 kN / 1280 Kg
16,3 m	9,8 kN / 1000 Kg
18,5 m	7,8 kN / 800 Kg
20,8 m	5,9 kN / 600 Kg

Alcance Capacidad

hidráulico PK 23080 D

3,2 m	63,8 kN / 6500 Kg
4,5 m	45,2 kN / 4610 Kg
6,3 m	30,4 kN / 3100 Kg
8,1 m	22,4 kN / 2280 Kg
10,1 m	17,3 kN / 1760 Kg
12,0 m	14,1 kN / 1440 Kg
14,0 m	12,0 kN / 1220 Kg

mecánico

16,2 m	9,8 kN / 1000 Kg
18,4 m	7,8 kN / 800 Kg
20,7 m	5,9 kN / 600 Kg

Los alcances están indicados con el brazo principal a 20° y por ello no son los alcances máximos de la grúa.

