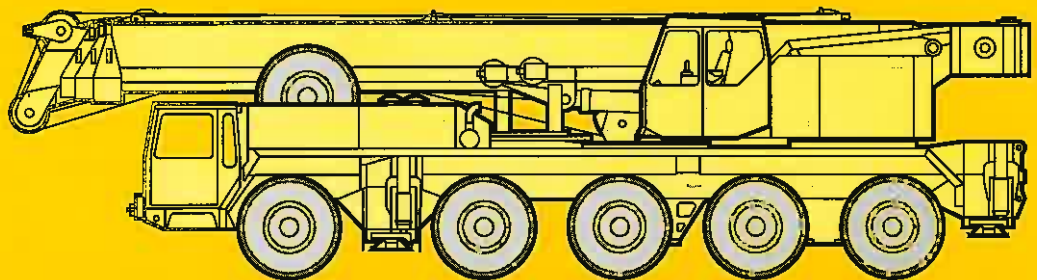


**Technische Daten**  
**Technical Data**  
**Caractéristiques techniques**

# LTM 1120

**Mobilkran**  
**Mobile Crane**  
**Grue automotrice**



# LIEBHERR

# Die Traglasten am Teleskopausleger. Lifting capacities at telescopic boom. Forces de levage à la flèche télescopique.



13,3 m - 42 m



360°



25 t

75%

↙ m	13,3 m		22,1 m		27,8 m	32,4 m		39,7 m	42 m	↘ m
	1)	2)								
3	120	100								3
3,5	101	93								3,5
4	89	83								4
4,5	80	78	64	33						4,5
5	72	71	61	36						5
6			59	38	40,5	32,5	26			6
7	62		49,5	33,5	38,5	32,5	24			7
8	45		43	30,5	36	31	22,2	21	19	8
9	40		37,5	29,2	34,5	29,4	20,6	21	19	9
10	36,5		33,5	27,3	32,5	27,8	19,3	20,3	18,7	10
12			28,9	24,4	27,2	24,8	17,2	19	17,8	12
14			21,9	22,3	22,2	22,1	15,4	17,1	16,4	14
16			17,7	20,2	18,6	18,9	13,9	15,5	14,8	16
18			14,3	17,1	15,3	15,6	12,4	14,1	13,4	18
20					12,7	13	11,2	12,8	12,2	20
22					10,6	10,9	10,3	11,2	11	22
24					9	9,3	9,5	9,6	9,5	24
26						7,9	9	8,4	8,3	26
28						6,7	8,6	7,3	7,2	28
30								6,4	6,3	30
32								5,6	5,6	32
34								4,8	4,9	34
36								4,2	4,2	36
38									3,3	38
↙ %	I	0	92	0	92	100	0	92	100	I
	II	0	0	46	30	50	100	92	100	II
	III	0	0	46	30	50	100	92	100	III

TAB 83096



13,3 m - 42 m



360°



25 t

85%

↙ m	13,3 m		22,1 m		27,8 m	32,4 m		39,7 m	42 m	↘ m
	1)	2)								
3	130	110								3
3,5	111	102								3,5
4	98	95								4
4,5	88	86	70	39,5						4,5
5	80	79	67	39,5						5
6		67	62	39,5	44,5	36	28,6			6
7	57		55	37	42,5	38	26,4			7
8	49,5		47,5	33,5	39,5	34	24,4	23,1	20,9	8
9	44		41,5	32	38	32,5	22,7	23,1	20,9	9
10	39		36,5	30	36	30,5	21,2	22,9	20,6	10
12			29,5	26,8	30	27,3	18,9	20,9	19,6	12
14			24,1	24,5	24,4	24,3	16,9	18,8	18	14
16			20	22,2	20,3	20	15,3	17,1	16,3	16
18			16,2	19,3	16,9	16,7	13,6	15,5	14,7	18
20					14,3	14,2	12,3	14,1	13,4	20
22					12	12,1	11,3	12,5	12,3	22
24					10,2	10,5	10,5	10,8	10,7	24
26						9	9,9	9,5	9,4	26
28						7,7	9,5	8,3	8,2	28
30								7,3	7,2	30
32								6,4	6,4	32
34								5,7	5,6	34
36								5	4,9	36
38									4,3	38
↙ %	I	0	92	0	92	100	0	92	100	I
	II	0	0	46	30	50	100	92	100	II
	III	0	0	46	30	50	100	92	100	III

TAB 83111

1) Traglasten ± 10° nach hinten.  
Lifting capacities ± 10° over rear.  
Forces de levage en arrière ± 10°.

Traglasten über 100 t nur mit Zusatz-einrichtung.  
Lifting capacities above 100 t only with special equipment.  
Forces de levage plus de 100 t seulement avec équipement.

## Sein größtes Lastmoment ist 402 tm.



13,3 m - 42 m



360°



16 t

75%

m	13,3 m		22,1 m		27,8 m	32,4 m		39,7 m	42 m	m
	1)	1)								
3	110	100								3
3,5	98	92								3,5
4	85	83								4
4,5	78	75								4,5
5		68	64	38						5
6		57	55	38	40,5	32,5	26			6
7		49	46,5	38,5	38,5	32,5	24			7
8		42,5	40	30,5	36	31	22,2	21	19	8
9		37,5	35	29,2	34,5	29,4	20,6	21	19	9
10	33,5	33	30,5	27,3	31	27,8	19,3	20,8	18,7	10
12			23,4	24,4	23,5	22,8	17,2	19	17,8	12
14			17,4	20,5	18,3	16,1	15,4	17,1	16,4	14
16			13,4	16,3	14,5	14,4	13,9	14,2	13,9	16
18			10,6	13,3	11,6	11,7	12,4	11,7	11,5	18
20					9,4	9,6	11,2	9,7	9,8	20
22					7,9	8	10	8,2	8,1	22
24					6,2	6,5	8,6	7	6,8	24
26						5,4	7,5	5,9	5,8	26
28						4,4	6,5	5,1	5	28
30								4,3	4,2	30
32								3,6	3,6	32
34								3	3	34
36								2,5	2,5	36
38									2	38
I	0		92	0	92	100	0	92	100	I
II	0		0	46	30	50	100	92	100	II
% III	0		0	46	30	50	100	92	100	III

TAB 83097



13,3 m - 42 m



360°



16 t

85%

m	13,3 m		22,1 m		27,8 m	32,4 m		39,7 m	42 m	m
	1)	1)								
3	120	110								3
3,5	105	101								3,5
4	93	91								4
4,5		83	70	39,5						4,5
5		75	67	39,5						5
6		63	60	39,5	44,5	36	28,8			6
7		54	51	37	42,5	36	26,4			7
8		47	44	33,5	39,5	34	24,4	23,1	20,9	8
9		41,5	38,5	32	37,5	32,5	22,7	23,1	20,9	9
10	37	36,5	33	30	32	30,5	21,2	22,9	20,6	10
12			24,4	26,8	24,3	23,7	18,9	20,9	18,8	12
14			18,9	22,8	19,1	18,8	16,9	18,7	18	14
16			15,1	18,5	15,4	15,2	15,3	15,4	15,1	16
18			12	15,1	12,6	12,5	13,6	12,8	12,6	18
20					10,4	10,4	12,3	10,8	10,6	20
22					8,7	8,7	11,3	9,2	9	22
24					7,2	7,3	9,8	7,8	7,7	24
26						6,2	8,5	6,7	6,6	26
28						5,2	7,4	5,7	5,3	28
30								4,9	4,8	30
32								4,3	4,1	32
34								3,6	3,6	34
36								3	3	36
38									2,5	38
I	0		92	0	92	100	0	92	100	I
II	0		0	46	30	50	100	92	100	II
% III	0		0	46	30	50	100	92	100	III

1) Traglasten ± 10° nach hinten.  
Lifting capacities ± 10° over rear.  
Forces de levage en arrière ± 10°.

Traglasten über 100 t nur mit Zusatzeinrichtung.  
Lifting capacities above 100 t only with special equipment.  
Forces de levage plus de 100 t seulement avec équipement.

TAB 83112

# Its maximum load moment is 402 tm.



13,3 m - 42 m



360°



8,9 t

75%

	13,3 m	22,1 m		27,8 m	32,4 m		38,7 m	42 m	
m									m
3	88								3
3,5	80								3,5
4	73								4
4,5	67	64	36						4,5
5	62	60	36						5
6	54	50	36	40,5	32,5	26			6
7	46,5	40,5	33,5	38,5	32,5	24			7
8	39,5	33,5	30,5	32,5	31	22,2	19,5	16	8
9	32	28,5	29,2	27,8	26,7	20,6	19,5	16	9
10	26,8	24,5	27,3	24,1	23,3	19,3	19,5	16	10
12		18,3	21,3	18,3	17,8	17,2	17,6	16	12
14		13,4	16,5	14,2	13,9	15,4	13,7	13,4	14
16		10	13	11	10,9	13,3	10,9	10,7	16
18		7,5	10,5	8,7	8,7	11	8,8	8,6	18
20				6,7	7	9,2	7,2	7,1	20
22				5,2	5,6	7,8	5,9	5,8	22
24				4,1	4,4	6,6	4,9	4,8	24
26					3,4	5,6	4	3,9	26
28					2,6	4,8	3,3	3,2	28
30							2,7	2,6	30
32							2,1	2,1	32
34							1,6	1,6	34
36							1,1	1,1	36
I	0	92	0	92	100	0	92	100	I
II	0	0	46	30	50	100	92	100	II
% III	0	0	46	30	50	100	92	100	III

TAB 83098

### Anmerkungen zu den Traglasttabellen.

- Die angegebenen Traglasten überschreiten nicht 75 % bzw. 85 % der Kipplast.
- Für die Kranberechnungen gelten die DIN-Vorschriften lt. neuem Gesetz gemäß Bundesarbeitsblatt vom 2/85: Die Traglasten 75 % (Standicherheit) entsprechen DIN 15018, Teil 2. Für die Stahltragwerke gilt DIN 15018, Teil 3. Die bauliche Ausbildung des Krans entspricht DIN 15018, Teil 2 sowie der F. E. M.
- Bei 75 % Kipplastausnutzung wurde Windstärke 7 = 125 N/m<sup>2</sup> berücksichtigt. Der Kranbetrieb ist in Abhängigkeit von der Auslegerlänge zwischen Windstärke 5 und 7 zulässig.
- Die Traglasten sind in Tonnen angegeben.
- Das Gewicht des Lasthakens bzw. der Hakenflasche ist von den Traglasten abzuziehen.
- Die Ausladungen sind von Mitte Drehkranz gemessen.
- Die Traglasten für den Teleskopausleger gelten nur bei demontierter Klappspitze.
- Traglaständerungen vorbehalten.
- Die Angabe des max. Lastmomentes bezieht sich auf die Traglast 85 % der Kipplastausnutzung.

### Remarks referring to load charts.

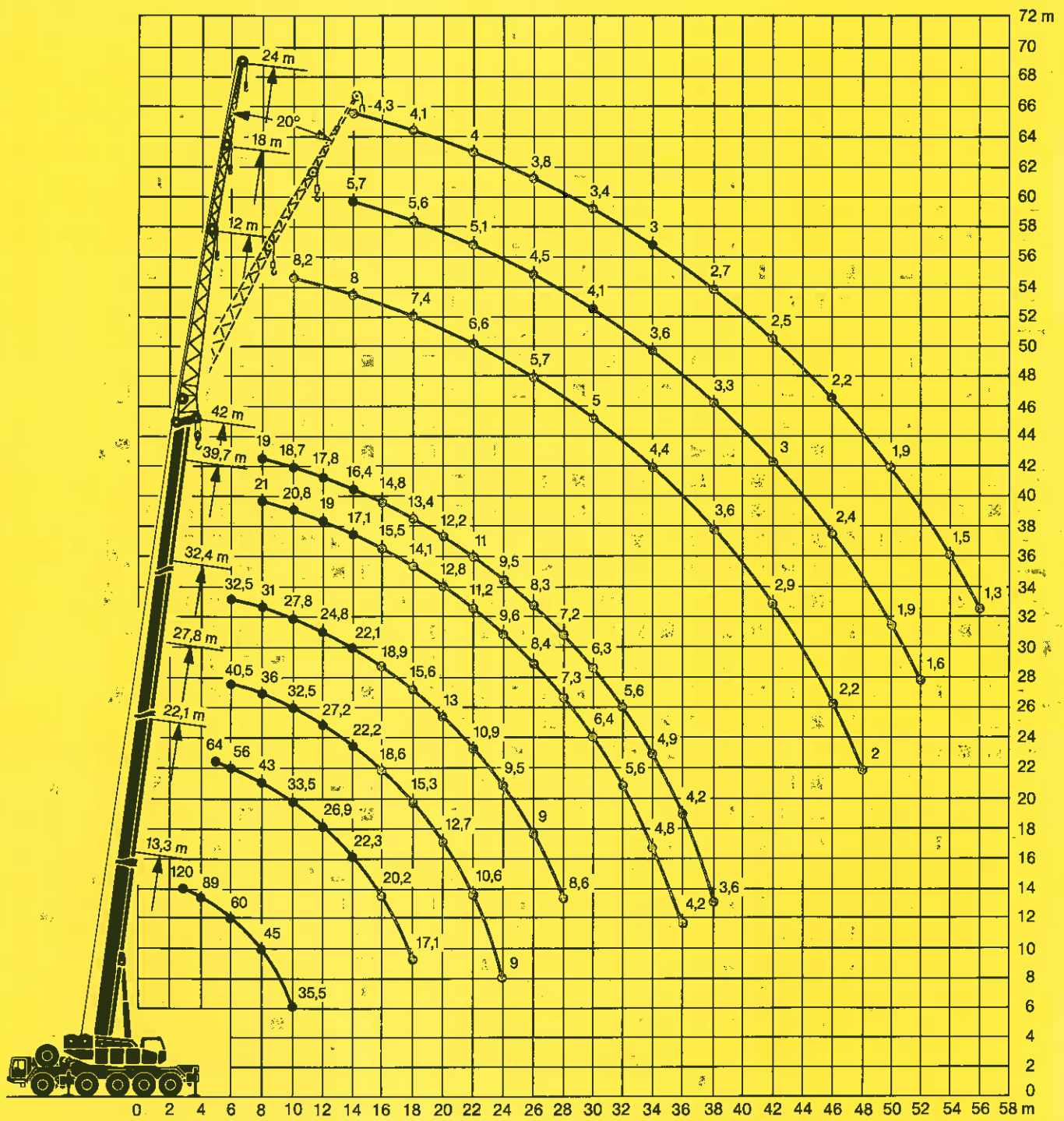
- The tabulated lifting capacities do not exceed 75 % or 85 % of the tipping load.
- When calculating crane stresses and loads, German Industrial Standards (DIN) are applicable, in conformity with new German legislation (published 2/85): the 75 % lifting capacities (stability margin) are as laid down in DIN 15018, part 2. The crane's structural steelwork is in accordance with DIN 15018, part 3. Design and construction of the crane comply with DIN 15018, part 2, and with F. E. M. regulations.
- The 75 % overturning limit values take into account wind force 7 = 125 N/m<sup>2</sup>. Depending on jib length, crane operation may be permissible at wind speeds of between force 5 and 7.
- Liftings capacities are given in metric tons.
- The weight of the hook blocks and hooks must be deducted from the lifting capacities.
- Working radii are measured from the slewing centreline.
- The lifting capacities given for the telescopic boom only apply if the folding jib is taken off.
- Lifting capacities are subject to modifications.
- The maximum load moment quoted is at 85 % of the overturning load limit.

### Remarques relatives aux tableaux des charges.

- Les forces de levage indiquées ne dépassent pas 75 % ou 85 % de la charge de basculement.
- Conformément au nouveau texte de loi paru au bulletin fédéral de février 1985, les normes DIN ci-après sont appliquées pour les calculs relatifs à la grue: charges à 75 % suivant les prescriptions de la norme DIN 15018, 2ème partie. La norme DIN 15018, 3ème partie est appliquée pour les charpentes. La construction de la grue est réalisée conformément à la norme DIN 15018, 2ème partie, et aux règles de la F. E. M.
- A 75 % de la charge de basculement, il a été tenu compte d'un vent de force 7 = 125 N/m<sup>2</sup>. Selon la longueur de la flèche, le travail de la grue est autorisé jusqu'à un vent de force 5 à 7.
- Les forces de levage sont données en tonnes.
- Le poids des moufles et crochets doit être soustrait des charges indiquées.
- Les portées sont calculées à partir de l'axe de rotation.
- Les forces indiquées pour la flèche télescopique s'entendent fléchette dépliable déposée.
- Les forces de levage sont modifiables sans préavis.
- L' couple de charge maxi. indiquée est au plus égal 85 % de la charge de basculement.

# Couple de charge maxi.: 402 tm.

# Die Hubhöhen. Lifting heights. Hauteurs de levage.





# Die Traglasten an der Klappspitze. Lifting capacities at the folding jib. Forces de levage à la fléchette pliante.



33,7 m - 42 m



12 m - 24 m



360°



25 t

75%

↙ m	33,7 m		39,7 m		42 m		39,7 m		42 m		39,7 m		42 m		↘ m
	12 m		12 m		12 m		12 m		18 m		18 m		24 m		
	0°	20°	0°	20°	0°	20°	0°	20°	0°	20°	0°	20°	0°	20°	
9	13,2	8,2												9	
10	12,9	7,8												10	
12	12,5	7,3	9,8	7,2	8,2	6,1	6,2	5,2						12	
14	11,3	6,8	9,4	6,3	8	5,4	6,1	4,9	5,7	4,3	4,5		4,3	14	
16	10,1	6,4	9,2	6	7,8	5,1	6	4,7	5,7	4,1	4,5	3,7	4,2	3,4	16
18	9,2	6,1	9	5,6	7,4	4,8	5,9	4,5	5,6	3,8	4,5	3,6	4,1	3,2	18
20	8,4	5,7	8,3	5,4	7	4,6	5,8	4,3	5,4	3,7	4,4	3,5	4,1	3	20
22	7,8	5,5	7,8	5,2	6,6	4,4	5,7	4,2	5,1	3,5	4,2	3,4	4	2,9	22
24	7,1	5,2	7	5	6,1	4,2	5,5	4	4,8	3,4	4,1	3,3	4	2,8	24
26	6,5	5	6,5	4,8	5,7	4	5,1	3,8	4,5	3,2	3,9	3,2	3,8	2,6	26
28	6,1	4,9	6,1	4,6	5,3	3,9	4,8	3,7	4,3	3,1	3,8	3,1	3,6	2,5	28
30	5,7	4,8	5,7	4,4	5	3,8	4,6	3,5	4,1	3	3,7	2,9	3,4	2,4	30
32	5,4	4,7	5,4	4,3	4,7	3,7	4,4	3,4	3,8	2,9	3,5	2,8	3,2	2,3	32
34	4,9	4,6	4,9	4,1	4,4	3,6	4,2	3,3	3,6	2,8	3,4	2,7	3	2,2	34
36	4,3	4,5	4,4	4	4,1	3,6	4	3,2	3,4	2,7	3,3	2,7	2,9	2,1	36
38	3,8		3,9	3,9	3,6	3,5	3,8	3,1	3,3	2,6	3,2	2,6	2,7	2	38
40	3,4		3,4		3,2	3,3	3,5	3	3,1	2,5	3,1	2,5	2,6	2	40
42	3		3		2,9	3	3,1	2,9	3	2,4	2,9	2,4	2,5	2	42
44			2,7		2,5	2,7	2,8	2,8	2,7	2,3	2,8	2,4	2,3	1,9	44
46			2,4		2,2		2,5	2,7	2,4	2,2	2,6	2,3	2,2	1,8	46
48			2,1		2		2,2	2,4	2,1	2,1	2,3	2,2	2,1	1,8	48
50							2		1,9	2	2	2,2	1,9	1,7	50
52									1,6		1,8	2,1	1,7	1,6	52
54											1,6	1,8	1,5	1,6	54
56												1,3	1,5	1,5	56

TAB 83052 / 83137



33,7 m - 42 m



12 m - 24 m



360°



25 t

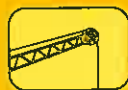
85%

↙ m	33,7 m		39,7 m		42 m		39,7 m		42 m		39,7 m		42 m		↘ m
	12 m		12 m		12 m		12 m		18 m		18 m		24 m		
	0°	20°	0°	20°	0°	20°	0°	20°	0°	20°	0°	20°	0°	20°	
9	14,5	9												9	
10	14,2	8,6												10	
12	13,8	8	10,8	7,4	8,9	6,3	6,8	5,7						12	
14	12,4	7,5	10,3	6,9	8,8	5,9	6,7	5,4	6,3	4,7	5		4,7	14	
16	11,1	7	10,1	6,6	8,6	5,6	6,6	5,2	6,3	4,5	5	4,1	4,6	3,7	16
18	10,1	6,7	9,9	6,2	8,1	5,3	6,5	4,9	6,2	4,2	5	4	4,5	3,5	18
20	9,2	6,3	9,1	5,9	7,7	5,1	6,4	4,7	5,9	4,1	4,8	3,9	4,5	3,3	20
22	8,4	6	8,4	5,7	7,3	4,8	6,3	4,6	5,6	3,9	4,6	3,7	4,4	3,2	22
24	7,8	5,7	7,7	5,5	6,7	4,6	6,1	4,4	5,3	3,7	4,5	3,6	4,4	3,1	24
26	7,2	5,5	7,2	5,3	6,3	4,4	5,6	4,2	5	3,5	4,3	3,5	4,2	2,9	26
28	6,7	5,4	6,7	5,1	5,8	4,3	5,3	4,1	4,7	3,4	4,2	3,4	4	2,7	28
30	6,3	5,3	6,3	4,8	5,5	4,2	5,1	3,9	4,5	3,3	4,1	3,2	3,7	2,6	30
32	5,9	5,2	5,9	4,7	5,2	4,1	4,8	3,7	4,2	3,2	3,9	3,1	3,5	2,5	32
34	5,6	5,1	5,6	4,5	4,8	4	4,6	3,6	4	3,1	3,7	3	3,3	2,4	34
36	5,3	5	5,2	4,4	4,6	3,9	4,4	3,5	3,7	3	3,6	3	3,2	2,3	36
38	4,7		4,6	4,3	4,4	3,8	4,2	3,4	3,6	2,9	3,5	2,9	3	2,2	38
40	4,2		4,1		3,9	3,6	4	3,3	3,4	2,8	3,4	2,8	2,9	2,2	40
42	3,8		3,6		3,5	3,5	3,7	3,2	3,3	2,6	3,2	2,7	2,8	2,2	42
44			3,2		3,1	3,3	3,4	3,1	3,1	2,5	3,1	2,6	2,5	2,1	44
46			2,9		2,7		3,1	3,1	2,9	2,4	3	2,5	2,4	2	46
48			2,6		2,4		2,7	3	2,6	2,4	2,8	2,4	2,3	2	48
50							2,4		2,3	2,3	2,5	2,4	2,2	1,9	50
52									2		2,3	2,3	2,1	1,8	52
54											2	2,2	1,9	1,8	54
56												1,6	1,7	1,6	56

TAB 83072 / 83142



33,7 m - 42 m



12 m - 24 m



360°



16 t

75%

↙ m	33,7 m		39,7 m		42 m		39,7 m		42 m		39,7 m		42 m		↘ m
	12 m		12 m		12 m		12 m		18 m		18 m		24 m		
	0°	20°	0°	20°	0°	20°	0°	20°	0°	20°	0°	20°	0°	20°	
9	13,2	8,2													9
10	12,9	7,8													10
12	12,5	7,3	9,8	7,2	8,2	6,1									12
14	11,3	6,3	9,4	6,3	8	5,4	6,1	4,9	5,7	4,3	4,5		4,3		14
16	10,1	6,4	9,2	6	7,8	5,1	6	4,7	5,7	4,1	4,5	3,7	4,2	3,4	16
18	9,2	6,1	9	5,6	7,4	4,8	5,9	4,5	5,8	3,8	4,5	3,6	4,1	3,2	18
20	8,4	5,7	8,3	5,4	7	4,6	5,8	4,3	5,4	3,7	4,4	3,5	4,1	3	20
22	7,6	5,5	7,6	5,2	6,3	4,4	5,7	4,2	5,1	3,5	4,2	3,4	4	2,9	22
24	6,9	5,2	6,7	5	6,1	4,2	5,5	4	4,8	3,4	4,1	3,3	4	2,8	24
26	6	5	5,8	4,8	5,4	4	5,1	3,8	4,5	3,2	3,9	3,2	3,8	2,6	26
28	5,1	4,9	5	4,6	4,6	3,9	4,8	3,7	4,3	3,1	3,8	3,1	3,6	2,5	28
30	4,4	4,8	4,3	4,4	4	3,8	4,3	3,5	4,1	3	3,7	2,9	3,4	2,4	30
32	3,8	4,1	3,7	4	3,4	3,7	3,7	3,4	3,6	2,9	3,5	2,8	3,2	2,3	32
34	3,3	3,6	3,2	3,5	2,9	3,3	3,2	3,3	3,1	2,8	3,3	2,7	3	2,2	34
36	2,8	3,1	2,7	3	2,5	2,8	2,8	3,2	2,7	2,7	2,9	2,7	2,7	2,1	36
38	2,4		2,3	2,6	2,1	2,4	2,4	2,8	2,3	2,6	2,5	2,6	2,3	2	38
40	2		2		1,8	2	2,1	2,4	2	2,3	2,2	2,5	2	2	40
42	1,7		1,7		1,5	1,7	1,8	2,1	1,7	2	1,9	2,3	1,7	2	42
44			1,4		1,2	1,4	1,5	1,8	1,4	1,7	1,8	2	1,4	1,9	44
46			1,1		1		1,3	1,5	1,1	1,4	1,3	1,7	1,2	1,6	46
48							1,1	1,3		1,1	1,1	1,4	1	1,3	48
50												1,2	1,1	1,1	50
52												1			52

TAB 83053 / 83138



33,7 m - 42 m



12 m - 24 m



360°



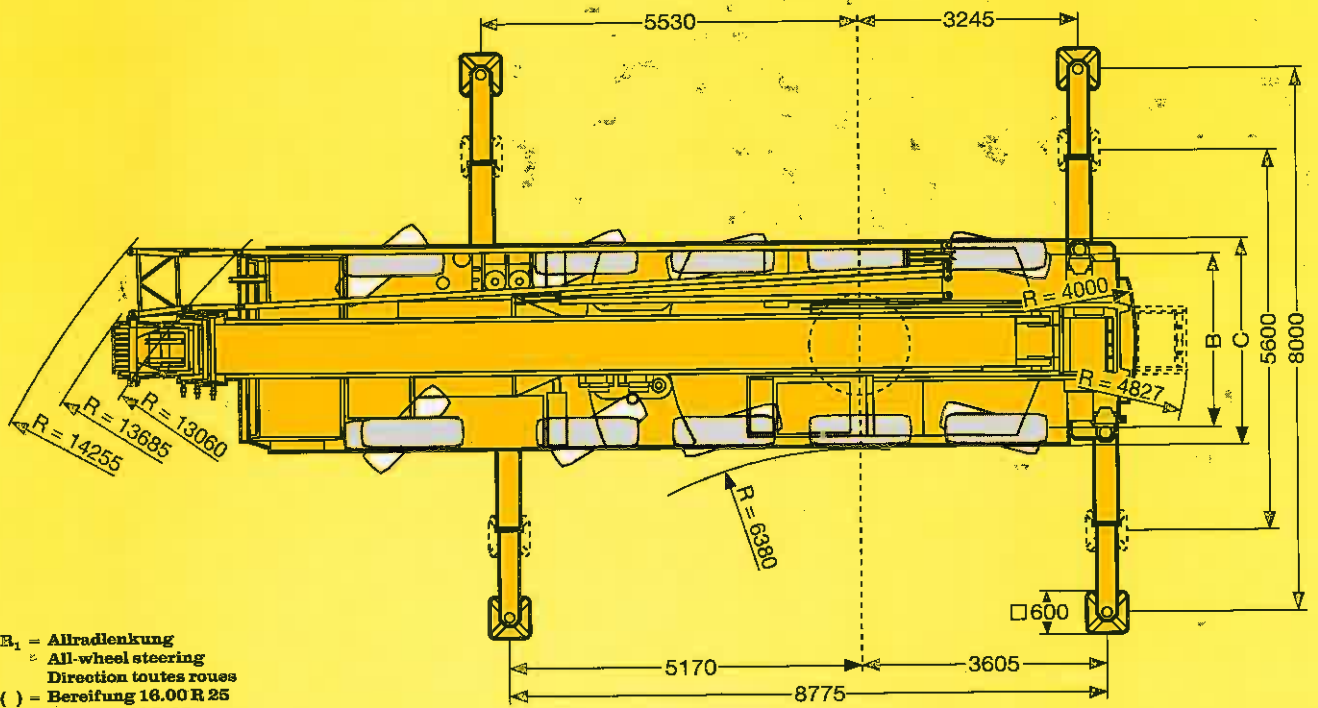
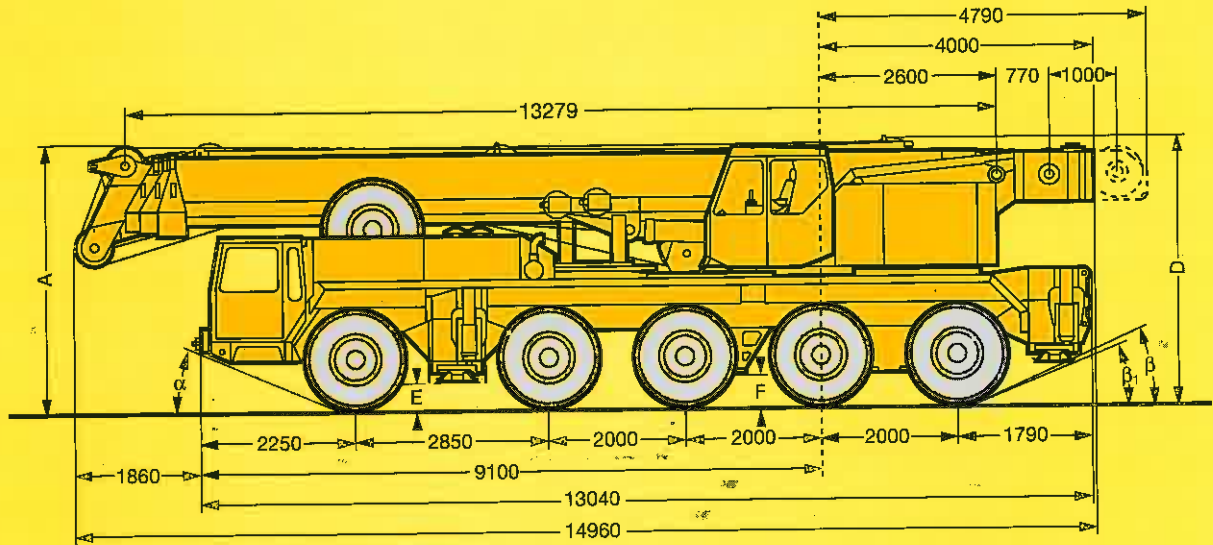
16 t

85%

↙ m	33,7 m		39,7 m		42 m		39,7 m		42 m		39,7 m		42 m		↘ m
	12 m		12 m		12 m		12 m		18 m		18 m		24 m		
	0°	20°	0°	20°	0°	20°	0°	20°	0°	20°	0°	20°	0°	20°	
9	14,5	9													9
10	14,2	8,6													10
12	13,8	8	10,3	7,4	8,9	6,3	6,8	5,7							12
14	12,4	7,5	10,3	6,9	8,8	5,9	6,7	5,4	6,3	4,7	5		4,7		14
16	11,1	7	10,1	6,6	8,6	5,8	6,6	5,2	6,3	4,5	5	4,1	4,6	3,7	16
18	10,1	6,7	9,9	6,2	8,1	5,2	6,5	4,9	6,2	4,2	5	4	4,5	3,5	18
20	9,2	6,3	9,1	5,9	7,7	5,1	6,4	4,7	5,9	4,1	4,8	3,9	4,5	3,3	20
22	8,4	6	8,4	5,7	7,3	4,8	6,3	4,6	5,6	3,9	4,6	3,7	4,4	3,2	22
24	7,8	5,7	7,7	5,5	6,7	4,6	6,1	4,4	5,3	3,7	4,5	3,6	4,4	3,1	24
26	7	5,5	6,8	5,3	6,3	4,4	5,6	4,2	5	3,5	4,3	3,5	4,2	2,9	26
28	6	5,4	5,9	5,1	5,7	4,3	5,3	4,1	4,7	3,4	4,2	3,4	4	2,7	28
30	5,2	5,3	5,1	4,8	5	4,2	5,1	3,9	4,5	3,3	4,1	3,2	3,7	2,6	30
32	4,5	4,9	4,4	4,7	4,3	4,1	4,6	3,7	4,2	3,2	3,9	3,1	3,5	2,5	32
34	3,9	4,2	3,8	4,2	3,7	4	4,1	3,6	3,9	3,1	3,7	3	3,3	2,4	34
36	3,4	3,8	3,3	3,6	3,2	3,5	3,5	3,5	3,4	3	3,6	3	3,2	2,3	36
38	2,9		2,9	3,1	2,7	3	3,1	3,4	2,9	2,9	3,2	2,9	3	2,2	38
40	2,5		2,4		2,3	2,6	2,7	3,1	2,5	2,8	2,8	2,8	2,6	2,2	40
42	2,1		2,1		1,9	2,2	2,3	2,7	2,2	2,6	2,4	2,7	2,3	2,2	42
44			1,8		1,6	1,8	2	2,3	1,9	2,2	2,1	2,6	2	2,1	44
46			1,5		1,3		1,7	2	1,6	1,9	1,8	2,2	1,7	2	46
48							1,4	1,6	1,3	1,6	1,5	1,9	1,4	1,8	48
50			1,2		1,1		1,4	1,6	1	1,3	1,3	1,6	1,1	1,5	50
52												1,1	1,3	1,2	52
54												1,1		1	54

TAB 83078 / 83143

# Die Maße. Dimensions. Encombrement.



$R_1$  = Allradlenkung  
 = All-wheel steering  
 Direction toutes roues  
 ( ) = Bereifung 16.00 R 25  
 Tyres 16.00 R 25  
 Pneumatiques 16.00 R 25

	Maße / Dimensions / Encombrement mm								
	A	A 150 mm*	B	C	D	E	F	$\alpha$	$\beta$
14.00 R 25	3850	3700	2585	3000	3750	300	365	23°	25°
16.00 R 25	3500	3750	2557	3000	3800	375	470	23°	25°

\* abgesenkt / lowered / abaissé



# Die Gewichte. Weights. Poids.



Achse Axle Essieu	1	2	3	4	5	Gesamtgewicht t Total weight (metric tons) Poids total t
t	12	12	12	12	12	60 <sup>1)</sup>

<sup>1)</sup> mit 1,8 t Ballast und 1,5 t Ersatzballast bzw. 2. Hubwerk.  
with 1,8 t counterweight and 1,5 t substitute ballast resp. 2nd hoist gear.  
avec contrepoids 1,8 t et contrepoids de remplacement resp. 2ème mécanisme de levage.



Traglast t Load (metric tons) Forces de levage t	Rollen No. of sheaves Poulies	Stränge No. of lines Brins	Gewicht kg Weight kg Poids kg
120 <sup>2)</sup>	8	17	1110
100	7	14	880
82	5	11	880
54	3	7	520
24	1	3	400
8	-	1	190

<sup>2)</sup> auf Anfrage / on request / sur demande

# Die Geschwindigkeiten. Working speeds. Vitesses.



	1	2	3	4	5	R	1	2	3	4	5	R	
	12	20	31	46	62	11	13	21	34	50	69	12,5	30 %
	7	11	18	26	37	6	7,5	12	20	29	40	7	50 %
	14.00 R 25						16.00 R 25						-



Antriebe Drive Mécanismes	stufenlos infinitely variable en continu	SeilØ / Seillänge Rope diameter / Rope length Diamètre du câble / Longueur du câble	Max. Seilzug Max. single line pull Effort au brin maxi.
	0 - 120 m/min für einfachen Strang m/min single line m/mn au brin simple	21 mm / 250 m	78,5 kN
	0 - 120 m/min für einfachen Strang m/min single line m/mn au brin simple	21 mm / 250 m	78,5 kN
	0 - 2,0 min <sup>-1</sup>		
	ca. 50 s bis 83° Auslegerstellung approx. 50 seconds to reach 83° boom angle env. 50 s jusqu'à 83°		
	ca. 150 s für Auslegerlänge 13,3 m - 42 m approx. 150 seconds for boom extension from 13,3 m - 42 m env. 150 s pour passer de 13,3 m - 42 m		

## Crane carrier.

<b>Frame:</b>	Liebherr designed and manufactured, box type, torsion resistant, all-welded construction made of high-tensile structural steel.
<b>Outriggers:</b>	Four hydraulic operated outriggers with hydraulic rams and support plates. Front outriggers located between axles 1 and 2, rear outriggers at rear of carrier chassis.
<b>Engine:</b>	8 cylinder, watercooled Daimler-Benz Diesel, type OM 442 LA, 353 kW (480 hp) at 2100 min <sup>-1</sup> acc. to DIN, max. torque 2000 Nm at 1000 to 1600 min <sup>-1</sup> . Fuel tank capacity: 700 ltrs.
<b>Transmission:</b>	Allison automatic transmission, type CLBT 754 with torque converter and hydro-dynamic retarder brake. 5 forward speeds and 1 reverse. Transfer case with front wheel drive and off-road range actuation.
<b>Axles:</b>	Heavy duty crane carrier axles. Axles 1, 2, 3 and 5 steered. Axles 1, 4 and 5 with planetary gears and inter-axle differentials.
<b>Suspension:</b>	All axles with hydropneumatic suspension and automatic levelling. Load equalization between axles 1 and 2, axle 3 and axles 4 and 5. Suspension lockable hydraulically.
<b>Tyres:</b>	10 tyres, all axles with single tyres. Tyre size: 14.00 R 25.
<b>Steering:</b>	ZF-semi-integral power steering, dual circuit, with hydraulic servo mechanism and axle-driven auxiliary pump.
<b>Brakes:</b>	Service brake: Dual circuit, servo-air brake, acting on all wheels. Hand brake: by spring action on all wheels of axles 2 to 5.
<b>Driver's cab:</b>	Spacious all-steel cab on resilient mountings, safety glass windows and full range of instruments.
<b>Electrical system:</b>	24 V DC, 2 batteries, lighting according to countries' regulations.

## Crane superstructure.

<b>Frame:</b>	Liebherr-made, torsion-resistant, welded construction made of high-tensile structural steel. Connection to truck chassis by triple roller slewing ring, designed for 360° continuous rotation.
<b>Crane engine:</b>	6 cylinder, watercooled Daimler-Benz Diesel, type OM 366 A, 121 kW (165 hp) at 2300 min <sup>-1</sup> acc. to DIN, max. torque 560 Nm at 1500 min <sup>-1</sup> . Fuel tank capacity: 280 ltrs.
<b>Crane drive:</b>	Diesel-hydraulic, with 1 duplex axial-piston pump with automatic output control 1 duplex gear-type pump, open hydraulic circuits.
<b>Crane control:</b>	By 2 control levers (joy stick type).
<b>Hoist gear:</b>	Axial piston fixed displacement motor, hoist drum with integrated planetary gear and spring loaded static brake.
<b>Luffing gear:</b>	2 differential hydraulic rams with safety check valve.
<b>Slewing gear:</b>	Hydraulic motor, planetary gear, slewing pinion and spring loaded static brake.
<b>Crane cab:</b>	All-steel construction, safety glazing, controls and instruments.
<b>Safety devices:</b>	LICCON safe load indicator, hoist limit switch, safety valves against rupture of pipes and hoses.
<b>Telescopic boom:</b>	1 base section and 3 telescopic sections, hydraulically extendable under partial load. Section 1 extendable independently, sections 2 and 3 extendable synchronously. Boom length: 13,3 m to 42 m.
<b>Electrical system:</b>	24 V DC, 2 batteries.

## Complementary equipment.

<b>Folding jib:</b>	12 m to 24 m long, for straight-line boom extension.
<b>2nd hoist gear:</b>	For two-hook operation.
<b>Tyres:</b>	10 tyres. Tyre size: 16.00 R 25.

Other items of equipment available on request.