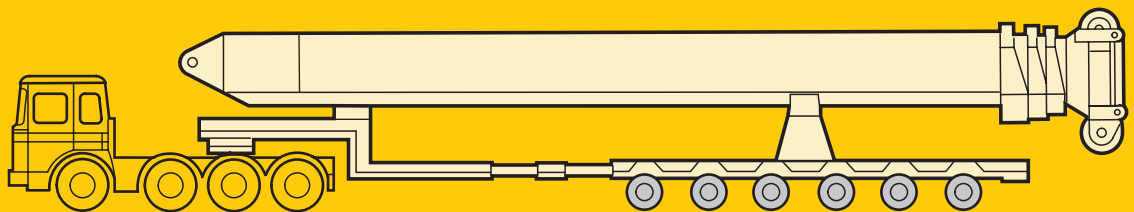
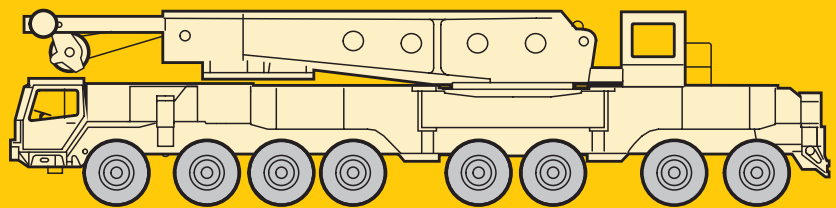


Technische Daten
Technical Data
Caractéristiques techniques

LTM 1800

Mobilkran
Mobile Crane
Grue automotrice



LIEBHERR

Die Traglasten am Teleskopausleger. Lifting capacities on telescopic boom. Forces de levage à la flèche télescopique.

LTM 1800



19,3 m – 60 m





360°



160 t



 m	18 m	19,3 m	26 m	31,6 m	38,4 m	44 m	50,7 m	56,4 m	60 m	 m
3	800									3
4	550									4
5	450									5
6	390									6
6,5	360	350								6,5
7	340	340	335							7
8	310	303	297	296						8
9	278	268	263	262	260					9
10	250	240	235	234	233	210				10
12	205	197	193	192	191	181	159			12
14	170	165	162	161	161	158	139	120	107	14
16	148	142	139	137	137	139	124	109	97	16
18	130	124	121	119	119	121	110	99	87	18
20			106	104	105	106	99	90	79	20
22			94	92	93	94	89	82	71	22
24			84	82	83	84	81	74	64	24
26				73	74	75	74	67	58	26
28				66	67	68	68	62	53	28
30				60	60	61	63	57	49	30
32					55	56	58	53	45	32
34					50	51	53	49	42	34
36					45	46	49	46	38,5	36
38						41,5	44,5	43	35,5	38
40						37,5	40,5	40	33,5	40
42							37	37,5	31	42
44							34	35	29	44
46							31	32,5	27	46
48								29,8	25	48
50								27,3	23,5	50
52									22	52
54									21	54

TAB 79018



19,3 m – 60 m





360°



160 t



 m	18 m	19,3 m	26 m	31,6 m	38,4 m	44 m	50,7 m	56,4 m	60 m	 m
3	880									3
4	605									4
5	495									5
6	425									6
6,5	395	385								6,5
7	375	374	396							7
8	340	333	327	325						8
9	305	295	289	288	286					9
10	275	264	259	258	256	231				10
12	225	217	212	211	210	199	175			12
14	187	182	178	177	177	174	153	132	118	14
16	163	156	153	151	151	153	136	120	107	16
18	143	136	133	131	131	133	121	109	96	18
20			117	115	115	116	109	99	87	20
22			103	101	102	103	98	90	78	22
24			92	90	91	92	89	81	70	24
26				81	81	83	81	74	64	26
28				73	73	75	75	68	58	28
30				66	66	67	69	63	54	30
32					60	61	64	58	49,5	32
34					55	56	59	54	46	34
36					50	51	54	51	42,5	36
38						47	50	47,5	39	38
40						42,5	46	44	37	40
42							42	41	34	42
44							38,5	38,5	32	44
46								36,5	29,7	46
48								35,5	27,5	48
50									31,5	50
52										52
54										54

¹⁾ mit Schwerlastausleger und Zusatzeinrichtung
with heavy duty boom and special equipment
avec flèche charge lourde et équipement spécial

TAB 79050

Sein größtes Lastmoment ist 2750 tm.

Die Traglasten am Teleskopausleger. Lifting capacities on telescopic boom. Forces de levage à la flèche télescopique.

LTM 1800



19,3 m – 60 m





360°



108 t



 m	19,3 m	26 m	31,6 m	38,4 m	44 m	50,7 m	56,4 m	60 m	 m
7	296	290							7
8	259	254	252						8
9	229	224	223	221					9
10	205	201	199	198	200				10
12	167	164	162	162	164	159			12
14	140	137	136	136	137	139	120	107	14
16	120	117	115	116	117	119	109	97	16
18	104	101	100	100	101	104	99	87	18
20		88	87	87	88	90	89	79	20
22		78	76	77	77	78	78	71	22
24		68	66	68	67	69	69	64	24
26			57	58	59	61	61	58	26
28			49	50	52	54	54	53	28
30			42	43,5	45	48	48	48	30
32				38	39,5	43	44	43	32
34				33	34,5	38	39	38,5	34
36				29	30	33,5	35,5	35	36
38					26,4	30	31,5	31,5	38
40					23,1	26,6	28,3	28,5	40
42						23,6	25,3	25,5	42
44						21	22,6	22,8	44
46						18,6	20,2	20,4	46
48							18	18,2	48
50							16,1	16,2	50
52								14,4	52
54								12,8	54
I	0	50	92	92	92	92	92	100	I
II	0	0	0	50	92	92	92	100	II
III	0	0	0	0	0	50	92	100	III

TAB 79019



19,3 m – 60 m





360°



108 t



 m	19,3 m	26 m	31,6 m	38,4 m	44 m	50,7 m	56,4 m	60 m	 m
7	325	319							7
8	285	279	278						8
9	252	247	245	244					9
10	225	221	219	218	220				10
12	184	180	179	178	180	175			12
14	155	151	149	149	151	153	132	118	14
16	132	129	127	127	129	131	120	107	16
18	114	111	110	110	111	114	109	96	18
20		97	95	96	97	97	97	87	20
22		86	84	84	83	84	84	78	22
24		76	74	72	72	74	74	70	24
26			64	63	62	65	65	64	26
28			55	55	55	57	58	57	28
30			48	48,5	48	51	52	51	30
32				43	42,5	45,5	46	46	32
34				38	38	40,5	41,5	41	34
36					33,5	36,5	37,5	37	36
38					30	33	34	33,5	38
40					27	29,6	30,5	30,5	40
42						26,8	27,8	27,5	42
44						24,2	25,2	24,9	44
46						21,9	22,9	22,6	46
48							20,8	20,5	48
50							18,9	18,6	50
52								16,9	52
54								15,4	54
I	0	50	92	92	92	92	92	100	I
II	0	0	0	50	92	92	92	100	II
III	0	0	0	0	0	50	92	100	III

TAB 79051

Its maximum load moment is 2750 tm.

Die Traglasten am Teleskopausleger. Lifting capacities on telescopic boom. Forces de levage à la flèche télescopique.

LTM 1800



19,3 m – 60 m



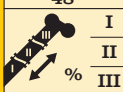


360°



56 t



	19,3 m	26 m	31,6 m	38,4 m	44 m	52,9 m	56,4 m	60 m		
 m									 m	
7	255	250							7	
8	222	218	221						8	
9	196	192	195	180					9	
10	175	171	175	176	159				10	
12	143	139	143	137	130	116			12	
14	119	110	110	108	103	93	87	85	14	
16	92	86	88	87	85	77	72	70	16	
18	71	69	72	73	71	64	60	59	18	
20		55	60	61	60	54	50	49,5	20	
22		44,5	50	52	51	46,5	43	42,5	22	
24		36,5	41,5	45	44,5	40	37	36	24	
26			35	38,5	39	35	31,5	31	26	
28			29,5	33	34	30	27,4	26,9	28	
30			24,7	28,8	30	26,5	23,6	23,2	30	
32				24,9	26,2	23,1	20,3	20	32	
34				21,4	22,8	20,2	17,4	17,1	34	
36				18,4	19,8	17,6	14,8	14,6	36	
38					17,2	15,3	12,6	12,4	38	
40					14,9	13,2	10,6	10,4	40	
42						11,3	8,8	8,6	42	
44						9,5	7,2	7	44	
46						7,9	5,7	5,6	46	
48						6,4	4,4	4,2	48	
 %	I	0	50	0	0	0	50	92	100	I
	II	0	0	92	92	92	100	92	100	II
	III	0	0	0	50	92	100	92	100	III

TAB 79063

Anmerkungen zu den Traglasttabellen.

- Die angegebenen Traglasten überschreiten nicht 75 % bzw. 85 % der Kipplast.
- Für die Kranberechnungen gelten die DIN-Vorschriften lt. neuem Gesetz gemäß Bundesarbeitsblatt vom 2/85: Die Traglasten 75 % (Standicherheit) entsprechen DIN 15019, Teil 2. Für die Stahltragwerke gilt DIN 15018, Teil 3. Die bauliche Ausbildung des Krans entspricht DIN 15018, Teil 2 sowie der F. E. M.
- Bei 75 % Kipplastausnutzung wurde Windstärke 7 = 125 N/m² berücksichtigt. Für Betrieb mit Gitterspitzen gelten niedrigere Windstärken.
- Die Traglasten sind in Tonnen angegeben.
- Das Gewicht des Lashakens bzw. der Hakenflasche ist von den Traglasten abzuziehen.
- Die Ausladungen sind von Mitte Drehkranz gemessen.
- Traglastwerte mit verringerter Stützbasis auf Anfrage.

Remarks referring to load charts.

- The tabulated lifting capacities do not exceed 75 % or 85 % of the tipping load.
- When calculating crane stresses and loads, German Industrial Standards (DIN) are applicable. In conformity with new German legislation (published 2/85): the 75 % lifting capacities (stability margin) areas laid down in DIN 15019, part 2. The crane's structural steelwork is in accordance with DIN 15018, part 3. Design and construction of the crane comply with DIN 15018, part 2, and with F. E. M. regulations.
- The 75 % overturning limit values take into account wind force 7 = 125 N/m². For operation with fly jibs, lower wind forces apply.
- Liftings capacities are given in metric tons.
- The weight of the hook blocks and hooks must be deducted from the lifting capacities.
- Working radii are measured from the slewing centreline.
- Lifting capacities with reduced support base on request.

Remarques relatives aux tableaux des charges.

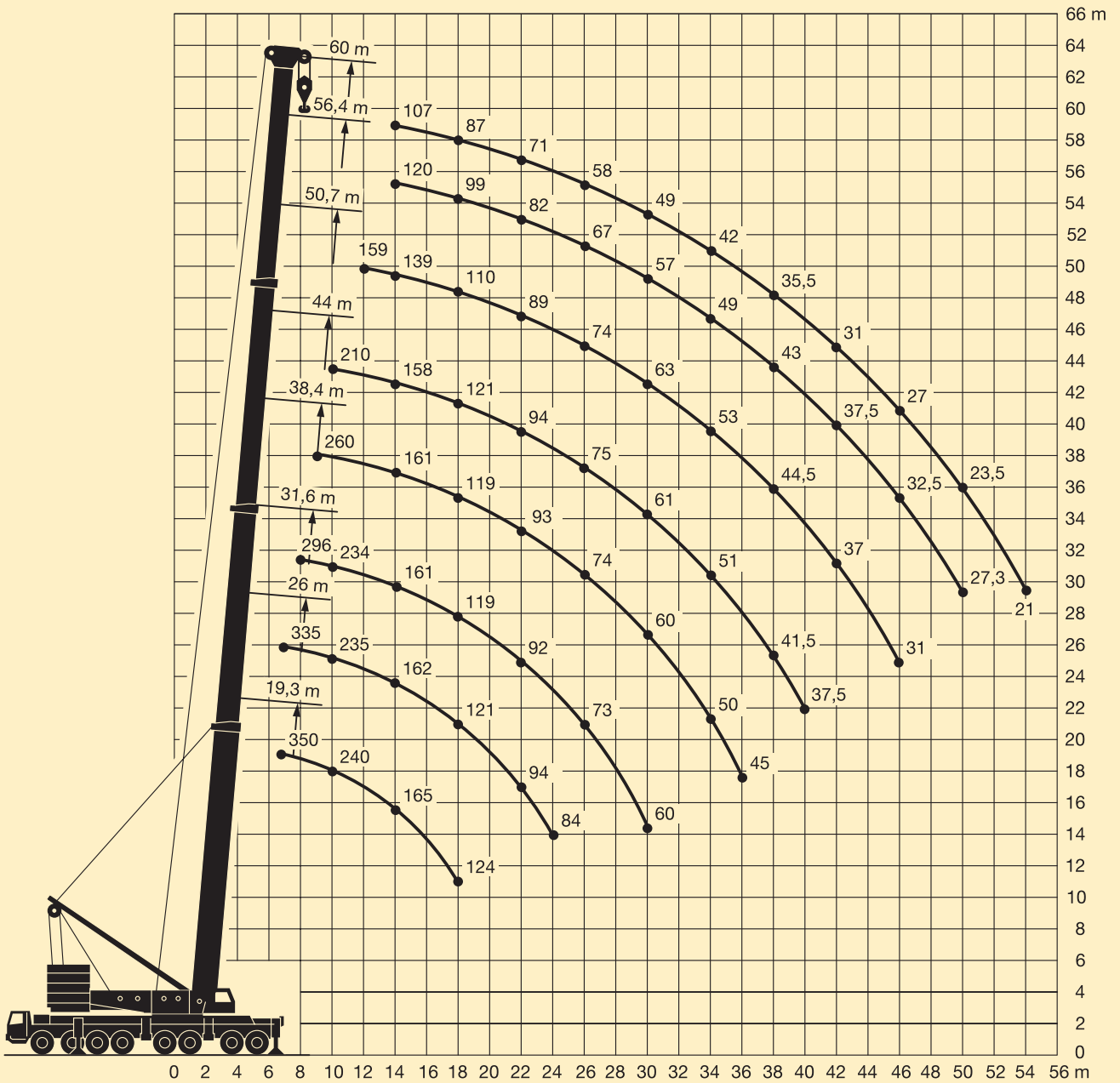
- Les forces de levage indiquées ne dépassent pas 75 % ou 85 % de la charge de basculement.
- Conformément au nouveau texte de loi paru au bulletin fédéral de février 1985, les normes DIN ci-après sont appliquées pour les calculs relatifs à la grue: charges à 75 % suivant les prescriptions de la norme DIN 15019, 2ème partie. La norme DIN 15018, 3ème partie est appliquée pour les charpentes. La construction de la grue est réalisée conformément à la norme DIN 15018, 2ème partie, et aux règles de la F. E. M.
- A 75 % de la charge de basculement, il a été tenu compte d'un vent de force 7 = 125 N/m². Pour le travail avec fléchette treillis des forces de vent plus faibles sont applicables.
- Les forces de levage sont données en tonnes.
- Le poids des mouffles et crochets doit être soustrait des charges indiquées.
- Les portées sont calculées à partir de l'axe de rotation.
- Forces de levage avec base d'appui réduite sur demande.

Couple de charge maxi.: 2502 tm.

Die Hubhöhen. Lifting heights. Hauteurs de levage.

LTM 1800

Teleskopausleger.
Telescopic boom.
Flèche télescopique.



Die Traglasten an der festen Gitterspitze. Lifting capacities on the lattice fly jib. Forces de levage à la fléchette treillis fixe.

LTM 1800



56,4 m – 60 m



0°
14 m – 63 m



360°



160 t



m	56,4 m						60 m			m
	14 m	21 m	28 m	35 m	42 m	49 m	49 m	56 m	63 m	
14	60									14
16	57	41	35							16
18	54	38	32,5	26						18
20	51	35,5	30,5	24,5	20	16				20
22	48	33	28,4	23	18,4	15	14,5	12,3		22
24	45	31	26,6	21,5	17,1	14	13,5	11,3	8,8	24
26	43	29,1	24,9	20	15,9	12,9	12,5	10,4	8,1	26
28	41	27,5	23,4	18,7	14,9	12	11,5	9,6	7,5	28
30	39	26	22	17,6	13,9	11,1	10,6	8,8	6,9	30
32	37,5	24,6	20,8	16,5	13	10,3	9,9	8,2	6,4	32
34	36	23,4	19,8	15,5	12,2	9,5	9,1	7,6	5,9	34
36	34,5	22,3	18,8	14,7	11,4	8,8	8,4	7,1	5,5	36
38	33	21,2	17,9	13,9	10,7	8,2	7,8	6,6	5,1	38
40	31,5	20,3	16,8	13,2	10,1	7,7	7,3	6,2	4,7	40
42	30	19,5	15,7	12,5	9,5	7,2	6,9	5,8	4,4	42
44	28,5	18,7	14,8	11,9	9	6,7	6,4	5,5	4,1	44
46	27	18	14	11,3	8,5	6,3	6	5,2	3,8	46
48	25,4	17,4	13,2	10,8	8	6	5,7	4,9	3,6	48
50	23,9	16,8	12,5	10,3	7,6	5,7	5,4	4,6	3,4	50
52	22,4	16,2	11,8	9,8	7,2	5,4	5,2	4,3	3,2	52
56	19,8	15,2	10,7	9	6,5	4,9	4,7	3,9		56
60	17,5	14,3	9,7	8,2	6	4,4	4,2	3,5		60
64	15,5	13,5	8,9	7,5	5,5	4	3,8	3,1		64
68		12,9	8,1	7	5,1	3,7	3,5	2,8		68
72			7,5	6,5	4,7	3,4	3,3	2,5		72
76			6,9	6,2	4,4	3,1	3,1	2,3		76
80				5,9	4,1	2,8	2,8			80
84					3,9	2,6	2,6			84
88					3,7	2,4	2,3			88
92						2,2	2,1			92
I	92						100			I
II	92						100			II
III	92						100			III

TAB 79177



56,4 m – 60 m



20°
14 m – 49 m



360°



160 t



m	56,4 m						60 m	m
	14 m	21 m	28 m	35 m	42 m	49 m	49 m	
18	34							18
20	32,5							20
22	31,5	20						22
24	30,5	19,2						24
26	29	18,5	14,5					26
28	27,5	17,9	13,7	11				28
30	26	17,3	13	10,6				30
32	24,6	16,8	12,4	10,1	7,5			32
34	23,3	16,3	11,8	9,7	7,1			34
36	22,1	15,9	11,3	9,3	6,7	5		36
38	21	15,5	10,8	8,9	6,4	4,8	4,7	38
40	20	15,1	10,3	8,6	6,2	4,6	4,5	40
42	19,1	14,7	9,9	8,2	5,9	4,4	4,3	42
44	18,3	14,3	9,5	7,9	5,7	4,2	4,1	44
46	17,5	14	9,2	7,6	5,5	4	3,9	46
48	16,9	13,7	8,9	7,3	5,3	3,8	3,7	48
50	16,3	13,4	8,6	7,1	5,1	3,7	3,6	50
52	15,7	13,1	8,3	6,9	5	3,6	3,5	52
56	14,8	12,6	7,7	6,5	4,7	3,3	3,2	56
60	14,1	12,1	7,3	6,2	4,4	3	2,9	60
64	13,5	11,5	6,9	6	4,2	2,8	2,7	64
68		9,5	6,5	5,8	4	2,6	2,5	68
72		7,5	6,1	5,6	3,8	2,4	2,3	72
76			5,8	5,4	3,7	2,3	2,1	76
I	92						100	I
II	92						100	II
III	92						100	III

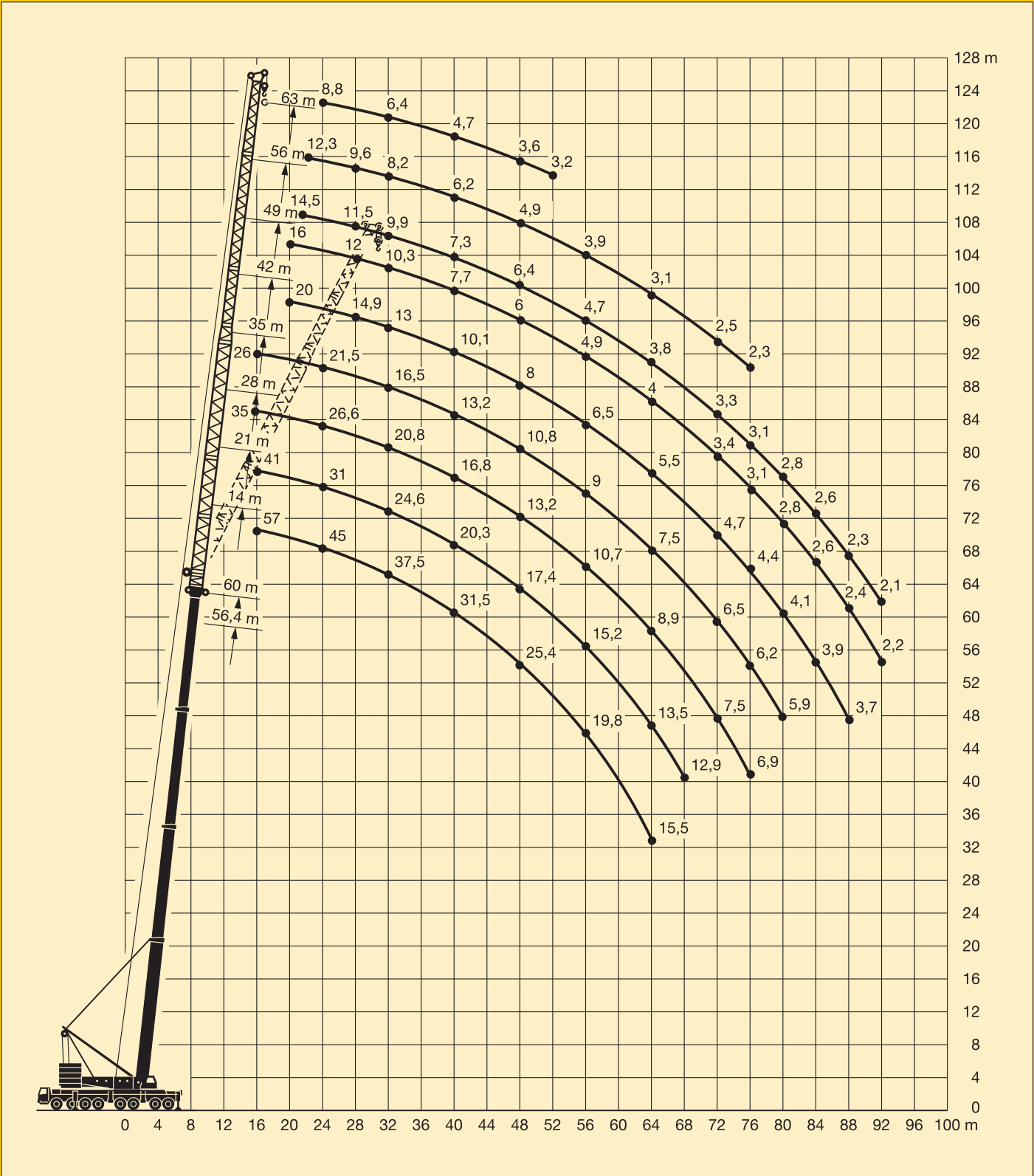
TAB 79031

Der LTM 1800 hat für jeden Einsatz die passende Ausrüstung.

Die Hubhöhen. Lifting heights. Hauteurs de levage.

LTM 1800

Feste Gitterspitze.
Lattice fly jib.
Fléchette treillis fixe.



Die Traglasten an der wippbaren Gitterspitze. Lifting capacities on the luffing lattice jib. Forces de levage à la fléchette treillis relevable.

LTM 1800



83°

22,9 m – 60 m



21 m – 91 m



360°



160 t



m	22,9 m											35,2 m											m	
	21 m	28 m	35 m	42 m	49 m	56 m	63 m	70 m	77 m	84 m	91 m	21 m	28 m	35 m	42 m	49 m	56 m	63 m	70 m	77 m	84 m	91 m		
14	125																						14	
15	122																							15
16	119	106																						16
17	116	104																						17
18	113	102	90																					18
20	108	99	87	73																				20
22	104	95	84	71																				22
24		91	81	68	56																			24
26		88	78	66	55	46																		26
28		84	75	64	53	45	34,5																	28
30		78	72	61	52	43	34	26,5																30
32		64	69	59	50	42	33	26	21,3															32
34			66	57	48	41	32,5	25,6	21	17,8														34
36			61	54	47	40	31,5	25,1	20,6	17,4	14													36
38				54	52	45	38,5	31	24,6	20,2	17	13,6												38
40					50	43	37,5	30	24,1	20	16,5	13,2												40
44					42	40	35	28,7	23,2	19,3	15,7	12,5												44
48						37	33	27,2	22,2	18,6	14,9	11,8												48
52						30,5	30,5	25,6	21,3	18	14,2	11,1												52
56							28	24	20,3	17,2	13,4	10,4												56
60								22,6	19,4	16,5	12,7	9,7												60
64									21	18,4	15,8	12	9											64
68										17,5	15,2	11,4	8,4											68
72										16,5	14,4	10,7	7,8											72
76											13,7	10,1	7,2											76
80												9,6	6,7											80
84													9,2	6,1										84
88														5,6										88
92															5,2									92
I	0											92											I	
II	0											0											II	
III	0											0											III	

m	47,6 m											60 m											m	
	21 m	28 m	35 m	42 m	49 m	56 m	63 m	70 m	77 m	84 m	91 m	21 m	28 m	35 m	42 m	49 m	56 m	63 m	70 m	77 m	84 m	91 m		
18	84																							18
20	80	70																						20
22	76	68	60																					22
24	73	65	58																					24
26	70	63	57	48																				26
28	67	61	55	47	40																			28
30		59	53	46	39,5	33																		30
32		56	52	45	38,5	32,5	28																	32
34		54	50	44	38	31,5	27,5	22																34
36		52	49	43	37,5	31	27	21,6	18															36
38			47	42	36,5	30,5	26,4	21,2	17,7	14,8														38
40			46	41	36	29,8	25,8	20,7	17,4	14,5	11,6													40
44				39	34,5	28,6	24,6	19,8	16,8	13,9	11													44
48				37	33,5	27,4	23,5	19	16,2	13,3	10,4													48
52					32	26	22,4	18,1	15,7	12,7	9,8													52
56					29	24,8	21,3	17,2	15	12,1	9,3													56
60							23,6	20,2	16,4	14,3	11,5	8,8												60
64								19	15,5	13,5	10,9	8,3												64
68									18	14,7	12,8	10,3	7,7											68
72										13,8	12	9,7	7,2											72
76											13	11,2	9,1	6,7										76
80												10,4	8,5	6,2										80
84													7,9	5,7										84
88														7,3	5,2									88
92															4,6									92
96																4								96
I	92											92											I	
II	92											92											II	
III	0											92											III	

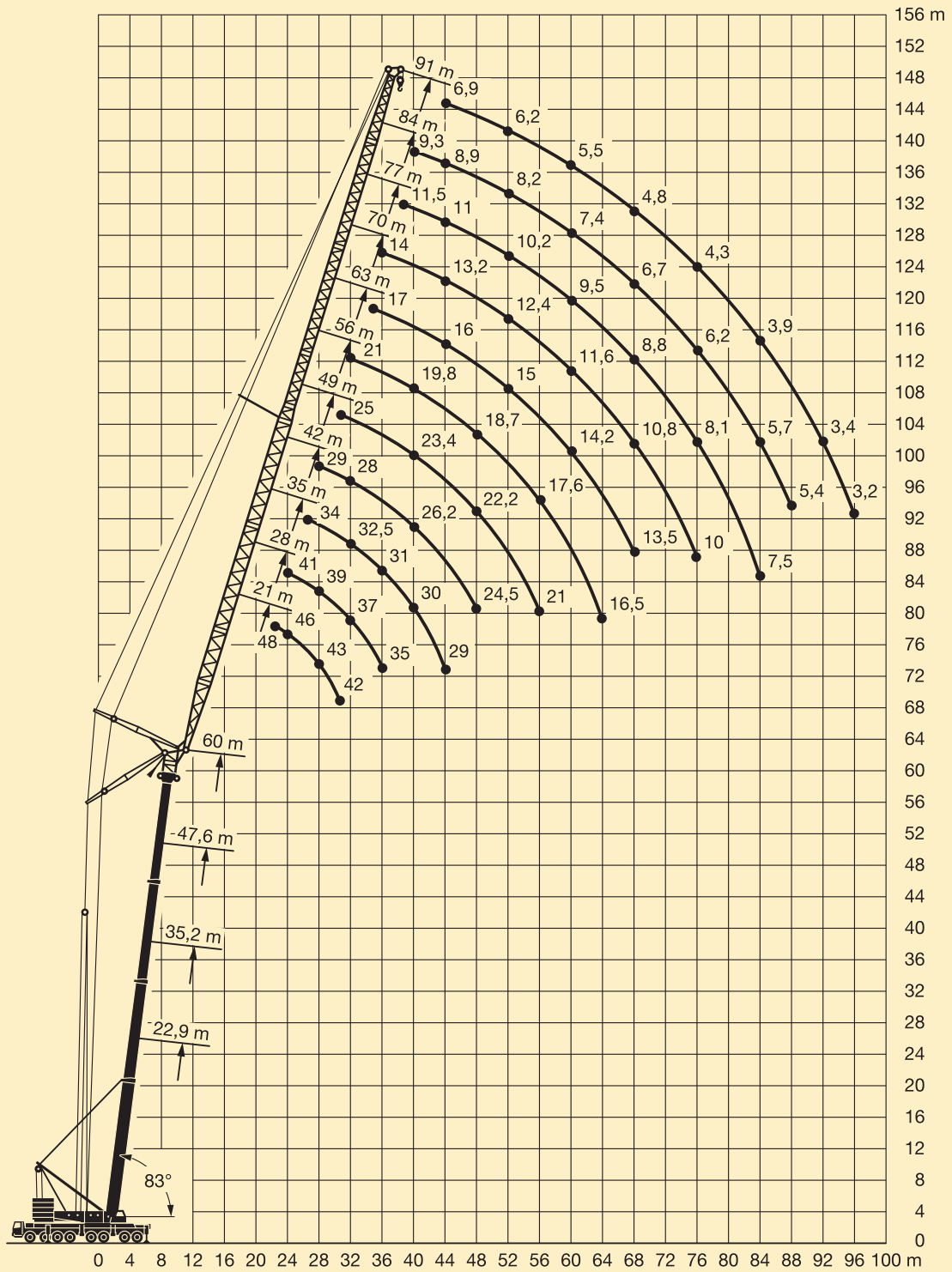
TAB 79179.1/2

The LTM 1800 can be equipped to tackle any job.

Die Hubhöhen. Lifting heights. Hauteurs de levage.

LTM 1800

Wippbare Gitterspitze.
Luffing lattice jib.
Fléchette treillis relevable.



Teleskopausleger / Telescopic boom / Flèche télescopique: 83°

Die Traglasten an der wippbaren Gitterspitze. Lifting capacities on the luffing lattice jib. Forces de levage à la fléchette treillis relevable.

LTM 1800



75,5°

22,9 m – 60 m



21 m – 91 m



360°



160 t



m	22,9 m											35,2 m											m	
	21 m	28 m	35 m	42 m	49 m	56 m	63 m	70 m	77 m	84 m	91 m	21 m	28 m	35 m	42 m	49 m	56 m	63 m	70 m	77 m	84 m	91 m		
20	98																						20	
22	95	88																						22
24	92	86																						24
26	89	83	74																					26
28	85	80	71																					28
30	69	77	69	61																				30
32		73	67	59	51																			32
34		68	64	57	50																			34
36		62	62	55	48,5	41,5																		36
38			59	53	47	40,5	33																	38
40			57	51	45,5	39,5	32,5																	40
42			51	49	44	38	31,5	25,8																42
44				47,5	42,5	37	30,5	25,2	20,8															44
48				43,5	39,5	34,5	29,2	24,1	20	16,4														48
52					36,5	32,5	27,6	23	19,1	15,7	12													52
56					31,5	30	26	21,8	18,2	15	11,5													56
60						27,8	24,4	20,7	17,4	14,4	11													60
64						23,2	22,8	19,6	16,6	13,7	10,5													64
68							21,2	18,4	15,7	13,1	10													68
72								17,3	14,8	12,4	9,5													72
76								16,2	14	11,8	9													76
80									13,2	11,1	8,5													80
84										12,4	10,5	8,1												84
88											9,9	7,6												88
92												9,2	7,2											92
96																								96
100																								100
I						0											92							I
II						0											0							II
III						0											0							III

m	47,6 m											60 m											m	
	21 m	28 m	35 m	42 m	49 m	56 m	63 m	70 m	77 m	84 m	91 m	21 m	28 m	35 m	42 m	49 m	56 m	63 m	70 m	77 m	84 m	91 m		
28	62																							28
30	59	53																						30
32	56	51																						32
34	54	49,5	45																					34
36	51	47,5	43,5																					36
38		45,5	42	37																				38
40		43,5	40,5	36	32																			40
42		41,5	39	35	31	26,7																		42
44			38	34	30,5	26																		44
48			35	32	29	24,8	22	18,3																48
52				30	27,5	23,6	20,9	17,4	15															52
56				28	26	22,4	19,8	16,6	14,3	11,6	8,4													56
60					24,5	21,1	18,8	15,8	13,6	11	7,9													60
64					23	19,8	17,7	14,9	13	10,3	7,4													64
68						18,6	16,7	14	12,3	9,7	6,9													68
72							15,6	13,2	11,6	9,1	6,4													72
76							14,6	12,3	10,9	8,5	5,9													76
80								11,3	10,2	7,9	5,4													80
84									10,7	9,5	7,3	4,9												84
88											6,7	4,4												88
92												6,1	3,9											92
96													5,5	3,4										96
100																								100
104																								104
I						92											92							I
II						92											92							II
III						0											92							III

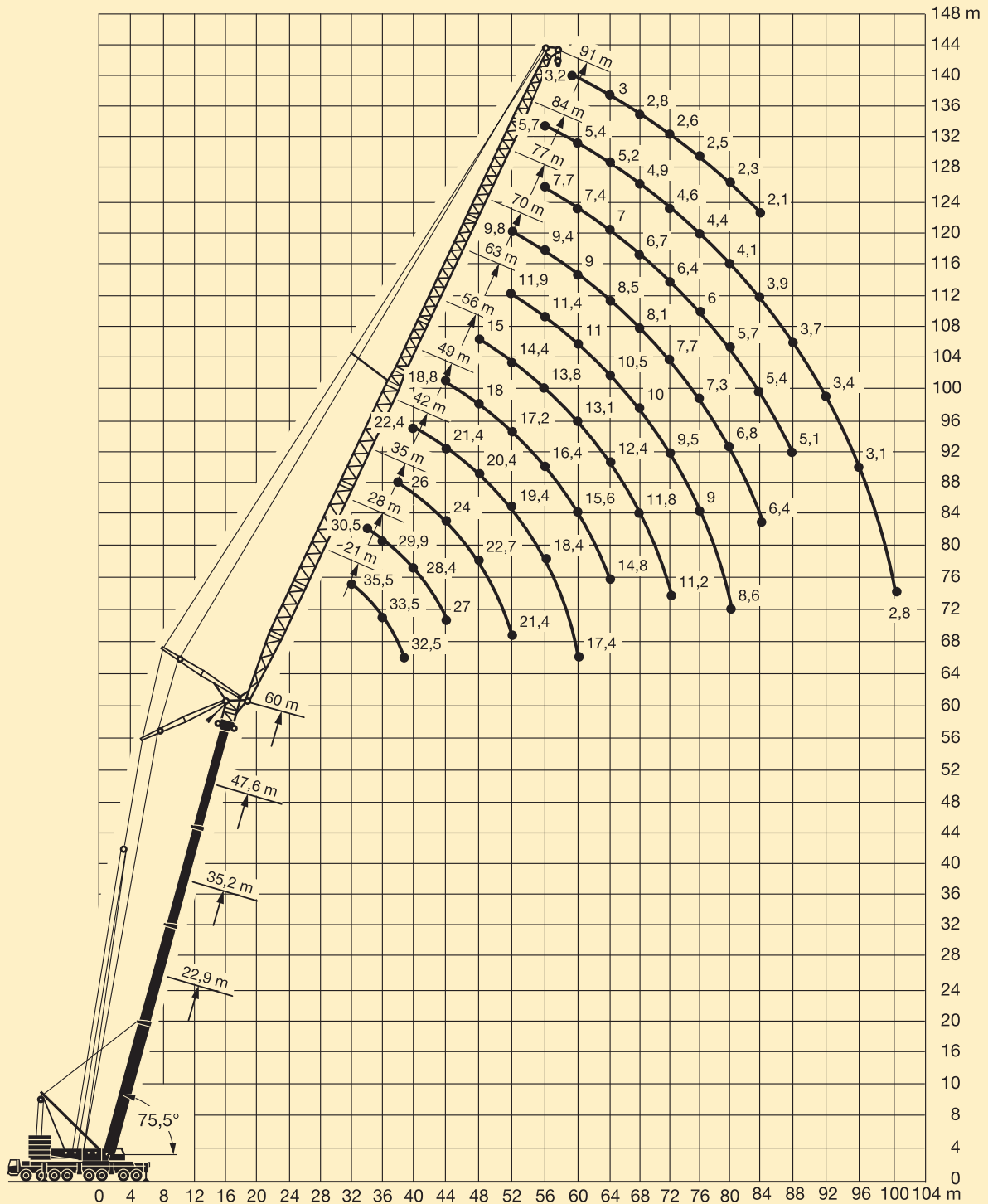
TAB 79183.1/2

La LTM 1800 possède l'équipement qui convient à chaque problème.

Die Hubhöhen. Lifting heights. Hauteurs de levage.

LTM 1800

Wippbare Gitterspitze.
Luffing lattice jib.
Fléchette treillis relevable.



Teleskopausleger / Telescopic boom / Flèche télescopique: 75,5°

Die Traglasten an der wippbaren Gitterspitze. Lifting capacities on the luffing lattice jib. Forces de levage à la fléchette treillis relevable.

LTM 1800



68°

22,9 m – 60 m



21 m – 91 m



360°



160 t



m	22,9 m											35,2 m											m
	21 m	28 m	35 m	42 m	49 m	56 m	63 m	70 m	77 m	84 m	91 m	21 m	28 m	35 m	42 m	49 m	56 m	63 m	70 m	77 m	84 m	91 m	
26	81																						26
28	79																						28
30	76											67											30
32	71	68	61									63											32
34		66	59									59	58										34
36		62	56	54								56	55										36
38		58	55	52									51	50									38
40		55	53	51	47,5								48,5	47,5									40
42			51	49	46								46	45	44								42
44			49	47,5	44,5	38,5							44	43	42								44
46				46	43	37,5								41	39,5	39							46
48				43,5	41,5	36,5	32							39	38	37							48
52				40	38,5	34,5	30	25,5						34,5	34	32,5	28						52
56					35,5	32	28,5	24,1	20,5					31,5	31	30	26,3	22,5					56
60					31,5	30	26,7	22,8	19,4	16						28,5	27,7	24,7	21,2	17,5			60
64						27,8	25	21,5	18,3	15,3	12,2				26,3	25,5	23,1	20	16,5	14,3			64
68						21,5	23,2	20,1	17,3	14,6	11,7					23,7	21,5	18,8	15,7	13,5	11,5		68
72							21,4	18,7	16,3	13,8	11,3					22	20	17,6	14,8	12,7	10,7		72
76								17,4	15,2	13,1	10,8						18,3	16,4	13,9	11,9	10		76
80								16	14,2	12,4	10,4							15,2	13	11,1	9,3		80
84									13,2	11,7	10								14	12	10,3	8,6	84
88									12,2	11	9,6									11,2	9,5	7,9	88
92										10,3	9,2									10,2	8,7	7,2	92
96										9,6	8,7										7,9	6,5	96
100											8,3										7,1	5,8	100
104																						5,1	104
108																						4,4	108
I						0										92							I
II						0										0							II
III						0										0							III

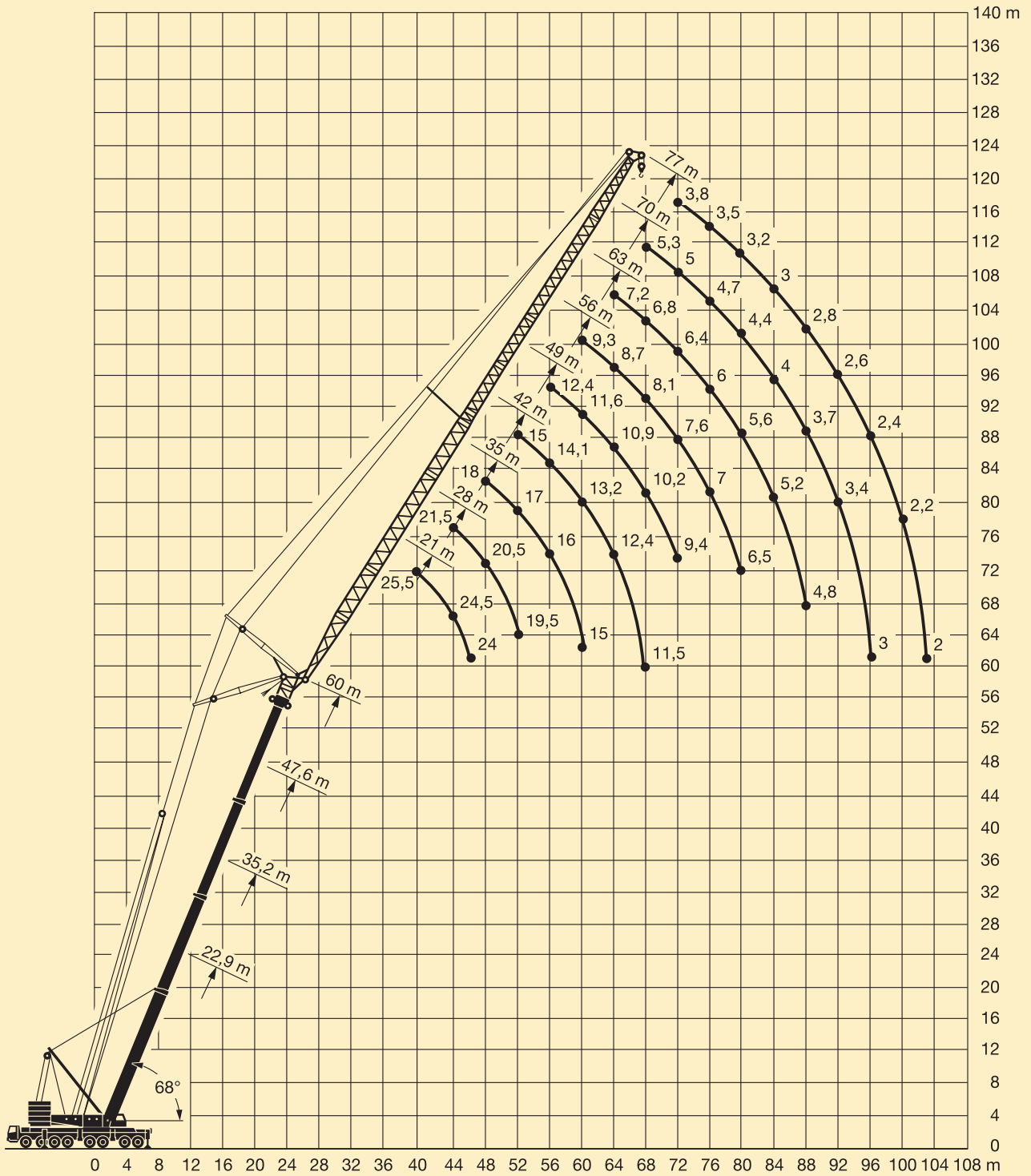
m	47,6 m											60 m							m			
	21 m	28 m	35 m	42 m	49 m	56 m	63 m	70 m	77 m	84 m	91 m	21 m	28 m	35 m	42 m	49 m	56 m	63 m		70 m	77 m	
36	42																					36
38	40,5																					38
40	39	36																				40
42	38	35	32,5																			42
44		34	31,5																			44
46		32,5	30,5	28																		46
48		31,5	29,5	27																		48
52			27,6	25,5	23,6																	52
56			25,8	24	22,4	19,6																56
60				22,3	21	18,5	16,6															60
64					19,8	17,4	15,8	14														64
68					18,6	16,3	14,9	13,3	12													68
72						15,3	14	12,6	11,3	8,5	5,7											72
76						14,2	13,1	11,8	10,6	7,9	5,2											76
80							12,2	11	10	7,3	4,7											80
84							11,3	10,2	9,2	6,7	4,2											84
88								9,4	8,6	6,1	3,8											88
92									7,9	5,6	3,3											92
96									7,2	5	2,8											96
100										4,5	2,3											100
104										4												104
I						92										92						I
II						92										92						II
III						0										92						III

TAB 79101.1/2

Die Hubhöhen. Lifting heights. Hauteurs de levage.

LTM 1800

Wippbare Gitterspitze.
Luffing lattice jib.
Fléchette treillis relevable.



Teleskopausleger / Telescopic boom / Flèche télescopique: 68°

Die Traglasten an der wippbaren Gitterspitze mit abgespanntem Teleskopausleger.

Lifting capacities on the luffing lattice jib with guyed telescopic boom.

Forces de levage à la fléchette treillis relevable avec flèche télescopique haubannée.



75,5°
35,2 m – 60 m



21 m – 77 m



360°



200 t



m	35,2 m										47,6 m										m
	21 m	28 m	35 m	42 m	49 m	56 m	63 m	70 m	77 m	21 m	28 m	35 m	42 m	49 m	56 m	63 m	70 m	77 m			
24	81																		24		
26	81	81																	26		
28	81	81								81									28		
30	81	81	55							77	68								30		
32	77	75	55	55						72	67								32		
34		71	55	55						67	65	52							34		
36		66	55	55	48					63	62	51							36		
38		63	55	54	46	39,5					59	50	43,5						38		
40		59	55	53	44,5	38,5					55	49	43	36,5					40		
42			55	51	43,5	37,5					53	48	42	36	30,5				42		
44			53	50	42,5	36						47	41	35,5	30				44		
48				47,5	40	34	28	27,2	22,6			44,5	39,5	35	29,4	23,1	20		48		
52				43	38	32,5	28	26,6	22,2				38	34	28,5	22,9	20	16,4	52		
56					36	31	28	26	21,8				36,5	33	27,7	22,7	20	16,4	56		
60					30	29,5	27,6	25,4	21,5					32	26,8	22,5	20	16,4	60		
64						28,1	26,7	24,8	21,1					29	25,9	22,3	20	16,4	64		
68							25,8	24,2	20,7					25	22,1	20	16,4	68			
72							25	23,7	20,3						21,9	20	16,4	72			
76								23,1	20						21,7	20	16,4	76			
80								19,7	19,6							20	16,4	80			
84									18,8							18,6	16,4	84			
88									14,7								16,4	88			
I	92										92										I
II	0										92										II
III	0										0										III

m	60 m										m
	21 m	28 m	35 m	42 m	49 m	56 m	63 m	70 m	77 m		
32	43,5										32
34	42	36									34
36	41	35									36
38	39,5	34	31								38
40		33	30	25,8							40
42		32	29,5	25,3							42
44		31	28,7	24,8	21						44
48			27	23,6	20,2	17					48
52			25,4	22,6	19,6	16,5	12,4	10,4			52
56				21,5	18,8	16	12,1	10,1	8,1		56
60				20,4	18,1	15,5	11,8	9,8	7,8		60
64					17,4	15,1	11,5	9,5	7,5		64
68						14,6	11,2	9,2	7,2		68
72						14,1	11	8,9	6,9		72
76							10,7	8,6	6,6		76
80							10,4	8,3	6,3		80
84								8	6		84
88									5,7		88
92									5,4		92
I	92										I
II	92										II
III	92										III

Anmerkungen.

1. Teleskopauslegerabspannung mit 8fach-Einsicherung.
2. Teleskopausleger verriegelt.

Remarks.

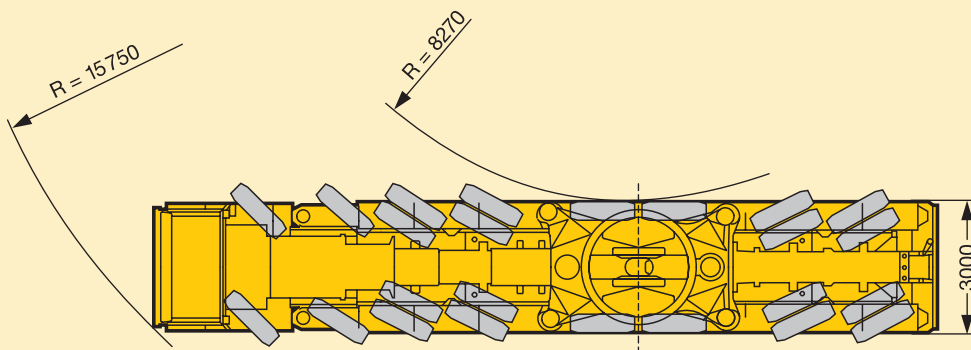
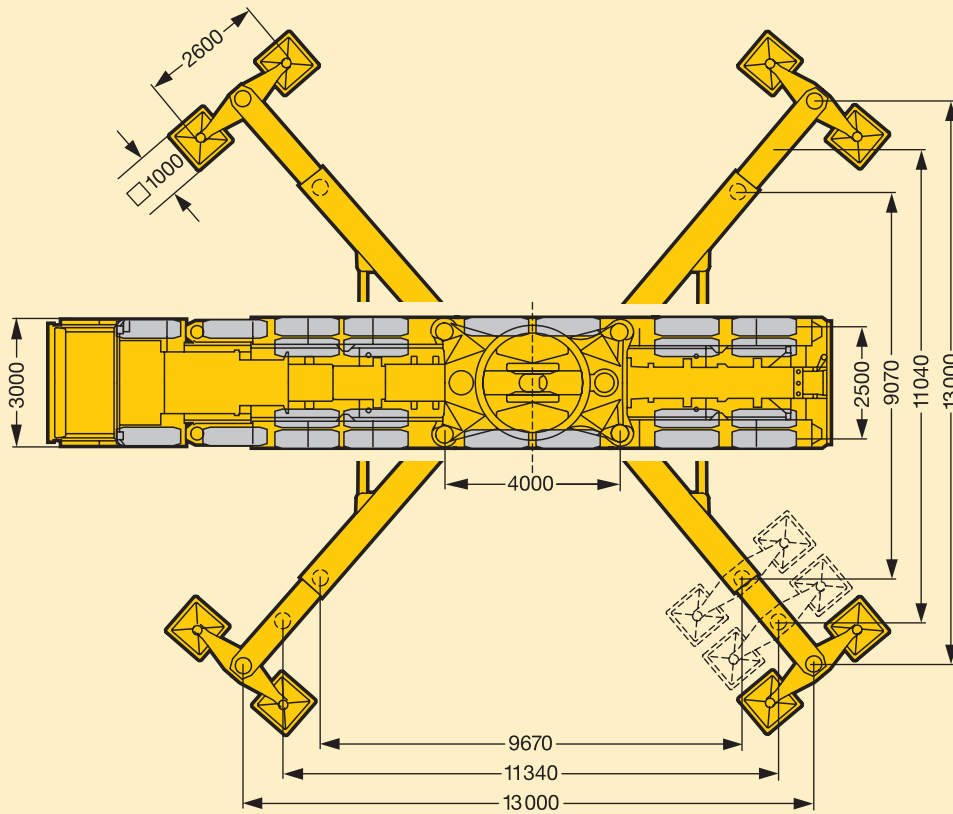
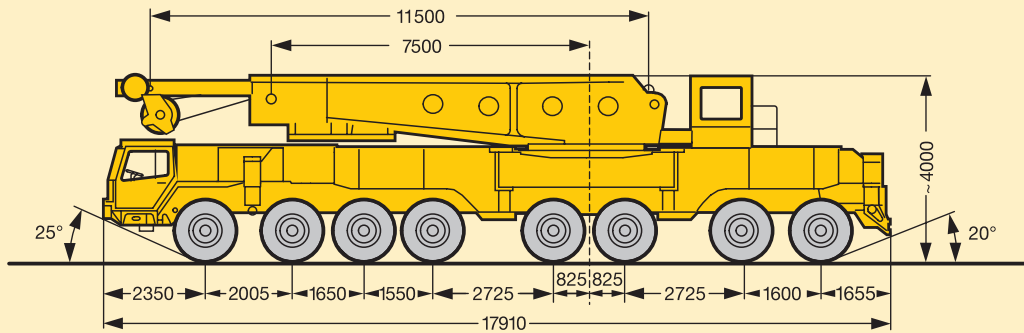
1. Guying to telescopic boom with 8 falls.
2. Telescopic boom pinned.

Remarques.

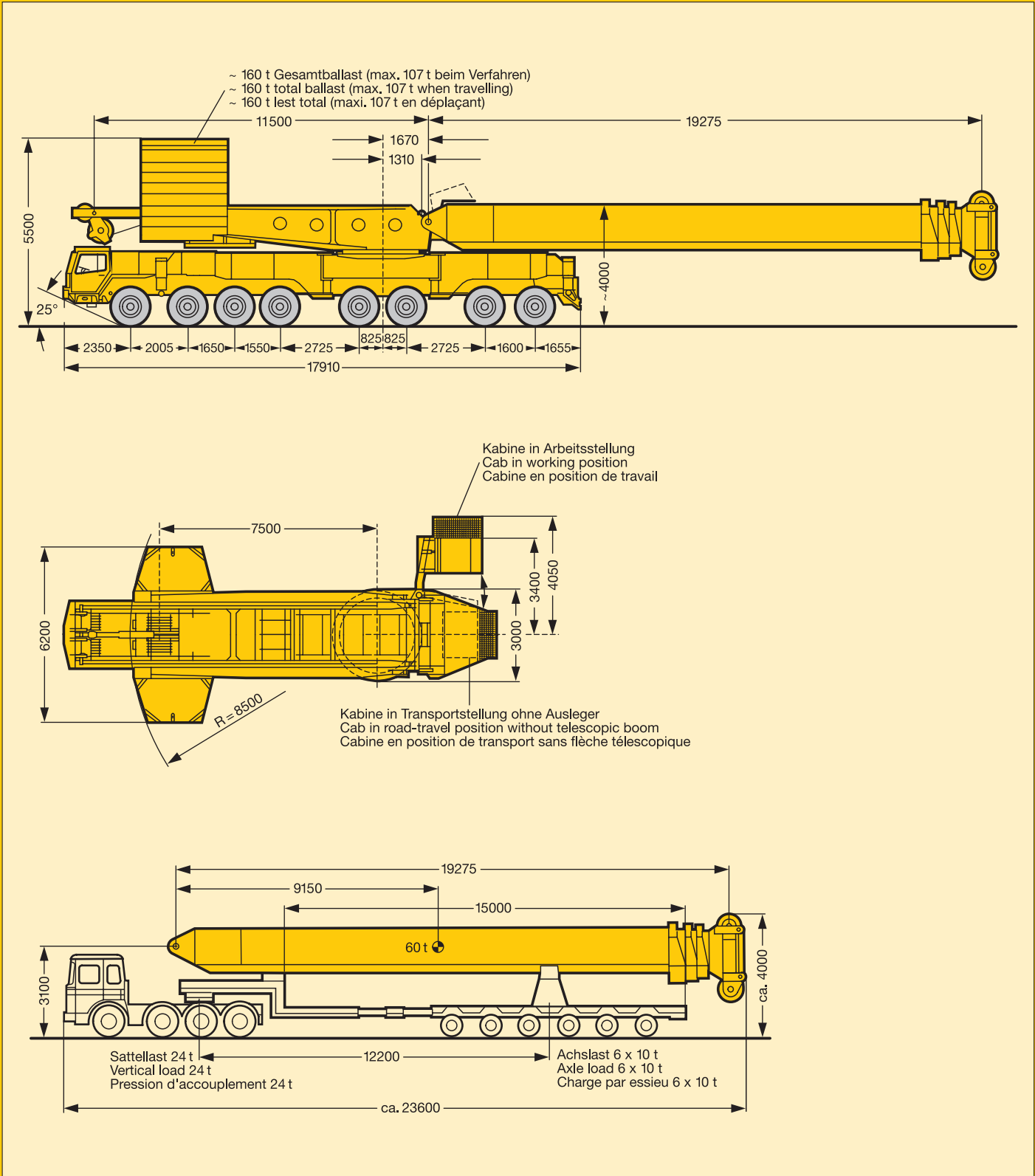
1. Flèche télescopique haubannée avec 8 brins.
2. Flèche télescopique verrouillée.

Die Maße. Dimensions. Encombrement.

LTM 1300



Die Maße. Dimensions. Encombrement.



Die Gewichte. Weights. Poids.

LTM 1800



Achse Axle Essieu t	1	2	3	4	5	6	7	8	Gesamtgewicht t Total weight (metric tons) Poids total t
	12	12	12	12	12	12	12	12	96



Traglast t ¹⁾ Load (metric tons) ¹⁾ Forces de levage t ¹⁾	Rollen No. of sheaves Poulies	Stränge No. of lines Brins	Gewicht kg Weight kg Poids kg
350	15	31	5000
235	9	19	4000
93	3	7	2000
41	1	3	1200
14,3	-	1	600

¹⁾ Es gelten die jeweiligen Ländervorschriften.
The safety regulations of the respective country shall be applicable.
Les spécifications de sécurité du pays concerné seront en vigueur.

Die Geschwindigkeiten. Working speeds. Vitesses.



	1	2	3	4	5	R	
	13,5	22	35	51	72,5	15,8	17 %
	8	12,8	20	29,5	42	9	31 %
	14.00 R 25						



Antriebe Drive Mécanismes	stufenlos infinitely variable en continu	Seil∅ / Seillänge Rope diameter / Rope length Diamètre du câble / Longueur du câble	Max. Seilzug Max. single line pull Effort au brin maxi.
	0 - 130 m/min für einfachen Strang m/min single line m/min au brin simple	28 mm / 600 m	140 kN
	0 - 145 m/min für einfachen Strang m/min single line m/min au brin simple	26 mm / 1070 m	140 kN
	0 - 145 m/min für einfachen Strang m/min single line m/min au brin simple	28 mm / 900 m	140 kN
	2 x 50 m/min für einfachen Strang m/min single line m/min au brin simple	28 mm / 2 x 250 m	2 x 180 kN
	0 - 1,2 min ⁻¹		
	ca. 360 s für Auslegerlänge 19,3 m - 60 m approx. 360 seconds for boom extension from 19,3 m - 60 m env. 360 s pour passer de 19,3 m - 60 m		

¹⁾ Nadelverstellwerk / Luffing jib gear / Mécan. de relevage de fléchette

²⁾ Einziehwerk / Luffing gear / Mécan. de relevage

Rahmen:	Eigengefertigte, verwindungssteife Kastenkonstruktion aus hochfestem Feinkorn-Baustahl.
Abstützungen:	Vier hydraulisch ausklappbare Schwenkholme mit hydraulischen Abstützylindern und Drucktellern.
Motor:	8-Zylinder-Diesel, Fabrikat Liebherr, Typ D 9408 TI-E, wassergekühlt, Leistung nach DIN 420 kW (570 PS) bei 2100 min ⁻¹ nach ECE-R 24.03 und ECE-R 49.02 (EURO II), max. Drehmoment 2332 Nm bei 1500 min ⁻¹ . Kraftstoffbehälter: 600 l.
Getriebe:	Automatik-Getriebe, Fabrikat Allison, Typ CLBT 755, mit Drehmomentwandler und Strömungsbremse. 5 Vorwärts- und 1 Rückwärtsgang. Verteilergetriebe mit Verteiler-differential mit Differentialsperre, Geländestufe.
Achsen:	Schwere Kranfahrzeugachsen. Alle 8 Achsen gefedert. Achsen 1 bis 4 und 7 und 8 gelenkt. Achsen 1, 2, 5 und 6 sind Planetenachsen mit Differentialsperren.
Federung:	Alle Achsen sind hydropneumatisch gefedert mit automatischer Niveauregulierung. Achsdruckausgleich zwischen allen Achspaaren. Federung hydraulisch blockierbar.
Bereifung:	24fach. Achsen 1, 2, 5 und 6 einfach bereift, Achsen 3, 4, 7 und 8 doppelt bereift. Reifengröße: 14.00 R 25.
Lenkung:	ZF-Halblock-Hydraulenlenkung, 2-Kreisanlage mit hydraulischer Servoeinrichtung und zusätzlicher Reservepumpe, von der Achse angetrieben.
Bremsen:	Betriebsbremse: Allrad-Servo-Druckluftbremse, 2-Kreisanlage. Handbremse: Federspeicher auf alle Räder der 2. bis 7. Achse wirkend.
Fahrerhaus:	Großräumige Kabine in Stahlblechdurchführung, gummielastisch aufgehängt, Sicherheitsverglasung, Kontrollinstrumente.
Elektr. Anlage:	24 Volt Gleichstrom, 2 Batterien à 143 Ah, Beleuchtung nach StVZO.

Der Kranoberwagen.

Rahmen:	Eigengefertigte, verwindungssteife Schweißkonstruktion aus hochfestem Feinkorn-Baustahl. Als Verbindungselement zum Kranfahrgestell dient eine 3reihige Rollen-drehverbindung, 360° schwenkbar.
Kranmotor:	6-Zylinder-Diesel, Fabrikat Liebherr, Typ D 9406 TI-E, wassergekühlt, Leistung nach DIN 300 kW (408 PS) bei 1900 min ⁻¹ , max. Drehmoment 1710 Nm bei 1400 min ⁻¹ .
Kranantrieb:	Diesel-hydraulisch mit 5 Axialkolben-Verstellpumpen mit Servosteuerung und Leistungsregelung.
Steuerung:	Ein 4fach Handsteuerhebel, ein 2fach Handsteuerhebel, selbstzentrierend.
Hubwerk/Winde I:	Axialkolben-Verstellmotor, Seiltrommel mit eingebautem Planetengetriebe und feder-belasteter Haltebremse.
Einziehwerk/Winde IV:	Axialkolben-Verstellmotor, Seiltrommel mit eingebautem Planetengetriebe und feder-belasteter Haltebremse, A-Bock.
Drehwerk:	Hydro-Motor, Planetengetriebe, Drehwerksritzel und federbelastete Haltebremse.
Gegengewicht:	160 t, bestehend aus: 1 Grundplatte mit 16 t, 12 Teilen à 10 t und 4 Teilen à 6 t Gewicht.
Kranfahrer kabine:	Stahlblechdurchführung mit Sicherheitsverglasung, Bedienungs- und Kontrollinstru-mente. Kabine seitlich ausschwenkbar und nach hinten neigbar.
Sicherheits-einrichtungen:	LICCON-Überlastanlage, Hubendbegrenzung, Neigungsanzeige, Sicherheitsventile gegen Rohr- und Schlauchbrüche.
Teleskopausleger:	1 Anlenkstück und 3 Teleskopteile, hydraulisch unter Teillast teleskopierbar. Alle Teleskopteile separat ausschiebbar. Auslegerlänge: 19,3 m – 60 m.
Elektr. Anlage:	24 Volt Gleichstrom, 2 Batterien à 143 Ah.

Die Zusatzausrüstung

Gitterspitzen:	Wippbare Gitterspitze TN 21 m – 91 m, feste Gitterspitze TF 14 m – 63 m.
Teleskopausleger- Abspannung:	Für Betrieb mit wippbarer Gitterspitze TAN.
Derricksystem:	Derrickausleger D 31,5 m, Ballastplatte inkl. 240 t Derrickballast.
Hubwerk / Winde II:	Für den 2-Hakenbetrieb und Derrickbetrieb.
Nadelverstellwerk / Winde III:	Verstellwinde für wippbare Gitterspitze.
Transportablage für Teleskopausleger:	Für den separaten Transport des Teleskopauslegers auf einem Transportfahrzeug.

Weitere Zusatzausrüstung auf Anfrage.

Crane carrier.

LTM 1800

Frame:	Liebherr designed and manufactured, box type, torsion resistant, all-welded construction made of high-tensile structural steel.
Outriggers:	4 hydraulic swing-out beams with support pad jacks.
Engine:	Diesel, 8 cylinder, watercooled, make Liebherr, type D 9408 TI-E, output 420 kW DIN (570 HP) at 2100 min ⁻¹ acc. to ECE-R 24.03 and ECE-R 49.02 (EURO II), max. torque 2332 Nm at 1500 min ⁻¹ . Fuel tank capacity: 600 litres.
Transmission:	Allison type CLBT 755 automatic transmission with torque converter and hydro-dynamic retarder brake. 5 forward speeds, 1 reverse. Splitter gearbox with differential and differential lock, off-road range.
Axles:	Heavy duty crane truck axles, all 8 axles sprung. Axles 1 to 4 and 7 and 8 steered. Axles 1, 2, 5 and 6 have planetary reduction gears with differential locks.
Suspension:	All axles are hydropneumatically sprung with automatic levelling. Load equalization between all axle pairs. Suspension can be hydraulically locked.
Tyres:	24 tyres. Axles 1, 2, 5 and 6 with single tyres, axles 3, 4, 7 and 8 with twin tyres. Tyre size: 14.00 R 25.
Steering:	ZF semi-unitary hydraulic power steering with 2 pump circuits. Main pump circuit driven from engine, auxiliary pump circuit from final drive.
Brakes:	Service brake: servo assisted air brakes acting on all wheels, dual circuit system. Hand brake: spring-action, acting on all wheels of axles 2 to 7.
Driver's cab:	Large-area, all-steel cab with resilient mountings, safety glass windows and full range of instruments.
Electrical system:	24 Volts DC, 2 batteries, 143 Ah each, lighting to German road vehicle regulations.

Crane superstructure.

Frame:	Liebherr-made, torsion-resistant, welded construction made of high-tensile structural steel. Connection to truck chassis by triple roller slewing ring, designed for 360° continuous rotation.
Crane engine:	Diesel, 6 cylinder, watercooled, make Liebherr, type D 9406 TI-E, output 300 kW DIN (408 HP) at 1900 min ⁻¹ , max. torque 1710 Nm at 1400 min ⁻¹ .
Crane drive:	Diesel-hydraulic, with 5 axial piston variable-output pumps with servo control and automatic output regulation.
Crane control:	1 self-centering control lever, movable in 4 directions, 1 self-centering control lever, movable in 2 directions.
Hoisting gear/winch I:	Axial piston swivelling motor, rope drum with integrated planetary gear and spring loaded brake.
Luffing gear/winch IV:	Axial piston swivelling motor, rope drum with integrated planetary gear and spring loaded brake, A-bracket.
Slewing gear:	Hydraulic motor, planetary gear, slewing pinion and spring loaded brake.
Counterweight:	160 t, comprising 1 base slab of 16 t, 12 slabs of 10 t each and 4 slabs of 6 t each.
Crane cab:	All-steel construction, safety glazing, controls and instruments. Cab can be extended sideways and tilted rearwards to improve operator's view.
Safety devices:	LICCON overload safety indicator, hoist limit switch, angle indicator, safety valves to protect hydraulic system against pipe and hose fracture.
Telescopic boom:	1 boom pivot section and 3 telescopic sections. All sections hydraulically extendable separately under partial load. Boom length: 19,3 m – 60 m.
Electrical system:	24 Volts DC, 2 batteries, 143 Ah each.

Additional equipment.

Fly jibs:	Luffing lattice jib TN 21 m – 91 m, lattice fly jib TF 14 m – 63 m.
Guyed telescopic boom:	For operation with luffing jib TAN.
Derrick system:	Derrick boom D 31,5 m, counterweight pallet incl. 240 t Derrick counterweight.
Hoisting gear/winch II:	For two-hook and Derrick operation.
Luffing jib gear/winch III:	Winch for operating the luffing jib.
Transport support for telescopic boom:	For separate transport of the telescopic boom on a transport vehicle.

Other items of equipment available on request.

Châssis:	Fabrication Liebherr, construction en caisson indéformable, en acier grain fin à haute résistance.
Stabilisateurs:	Quatre poutres déployables hydrauliquement avec vérins d'appui hydrauliques et semelles.
Moteur:	Diesel, 8 cylindres, marque Liebherr, type D 9408 TI-E, refroidissement par eau, puissance 420 kW DIN (570 ch) à 2100 min ⁻¹ selon ECE-R 24.03 et ECE-R 49.02 (EURO II), couple maxi. 2332 Nm à 1500 min ⁻¹ . Capacité du réservoir carburant: 600 l.
Boîte:	Boîte automatique, marque Allison, type CLBT 755, avec convertisseur de couple et ralentisseur hydraulique. 5 rapports AV et 1 AR. Boîte de transfert avec répartiteur différentiel avec blocage différentiel, rapport tout terrain.
Essieux:	Essieux spéciaux lourds. Tous les 8 essieux disposent d'une suspension intégrale. Les essieux 1 à 4 et 7 et 8 sont directeurs. Les essieux 1, 2, 5 et 6 sont à trains planétaires avec blocage des différentiels.
Suspension:	Tous les essieux disposent d'une suspension hydropneumatique avec système d'équilibrage automatique. Dispositif de répartition des charges entre tous les tandems d'essieux. Suspension blocable hydrauliquement.
Pneumatiques:	24 pneumatiques. Essieux 1, 2, 5 et 6 munis de roues simples, essieux 3, 4, 7 et 8 munis de roues doubles. Dimensions des pneumatiques: 14.00 R 25.
Direction:	ZF assistée hydrauliquement, avec pompe auxiliaire entraînée par essieu, système à 2 circuits.
Freins:	Servofrein à air comprimé agissant sur toutes les roues: système à 2 circuits. Frein à main: par cylindres à ressort agissant sur les essieux 2 à 7.
Cabine:	Cabine spacieuse entièrement réalisée en tôles d'acier, suspension assurée par silent-blocs, vitrage de sécurité, tableau de bord complet.
Installation électrique:	24 volts continus, 2 batteries à 143 Ah, éclairage conforme au code.

Partie tournante.

Châssis:	De fabrication Liebherr, soudé, réalisé en acier à grain très fin, de haute résistance, souple à la torsion. Couronne d'orientation à triple rangée de rouleaux, orientation sur 360°.
Moteur:	Diesel, 6 cylindres, marque Liebherr, type D 9406 TI-E, refroidissement par eau, puissance 300 kW DIN (408 ch) à 1900 min ⁻¹ , couple maxi. 1710 Nm à 1400 min ⁻¹ .
Entraînement:	Diesel-hydraulique comprenant 5 pompes à débit variable à servo-commande et régulation de puissance.
Commande:	Deux leviers quatre directions à rappel automatique au point mort.
Méc. de levage/treuil I:	Moteur hydraulique à cylindrée variable, treuil avec réducteur planétaire incorporé et frein d'arrêt commandé par ressort.
Méc. de relev./treuil IV:	Moteur hydraulique à cylindrée variable, treuil avec réducteur planétaire incorporé et frein d'arrêt commandé par ressort, chevalet.
Contrepoids:	160 t, comprenant 1 plaque de base de 16 t, 12 plaques à 10 t et 4 plaques à 6 t.
Orientation:	Moteur hydraulique, réducteur planétaire, pignon d'orientation et frein d'arrêt commandé par ressort.
Cabine:	Entièrement réalisée en tôles d'acier avec vitrage de sécurité, organes de commande et appareils de contrôle. La cabine peut être déportée latéralement.
Sécurités:	Limiteur du couple de charge LICCON, fin de course de levage, indicateur d'angle de flèche, soupapes de sécurité sur canalisations rigides et souples.
Flèche télescopique:	Flèche à télescopage hydraulique formée d'un élément de base et de 3 éléments télescopiques en charge partielle. Télescopage individuel de tous les éléments télescopiques. Longueur de flèche maxi.: 19,3 m - 60 m.
Installation électrique:	24 volts continus, 2 batteries à 143 Ah.

Équipement optionnel.

Fléchettes treillis:	Fléchette treillis relevable TN 21 m - 91 m, fléchette treillis fixe TF 14 m - 63 m.
Haubanage de la flèche télescopique:	Pour application avec la fléchette relevable TAN.
Système Derrick:	Flèche Derrick D 31,5 m, palette à lest y compris 240 t de contrepoids.
Méc. de levage/treuil II:	Pour le travail avec 2 crochets et Derrick.
Méc. de relev./treuil III:	Pour le relevage de la fléchette relevable.
Support de transport de la flèche télescopique:	Supportant la flèche télescopique sur le véhicule de transport.

Autres équipements supplémentaires sur demande.

Änderungen vorbehalten. / Subject to modification. / Sous réserve de modifications.

TP 79 g. 3.97

Nehmen Sie Kontakt auf mit
Please contact
Veuillez prendre contact avec
LIEBHERR-WERK EHINGEN GMBH
D-89582 Ehingen/Donau, Telefon (0 73 91) 5 02-0, Telefax (0 73 91) 5 02-33 99
www.lwe.liebherr.de, E-mail: info@lwe.liebherr.com