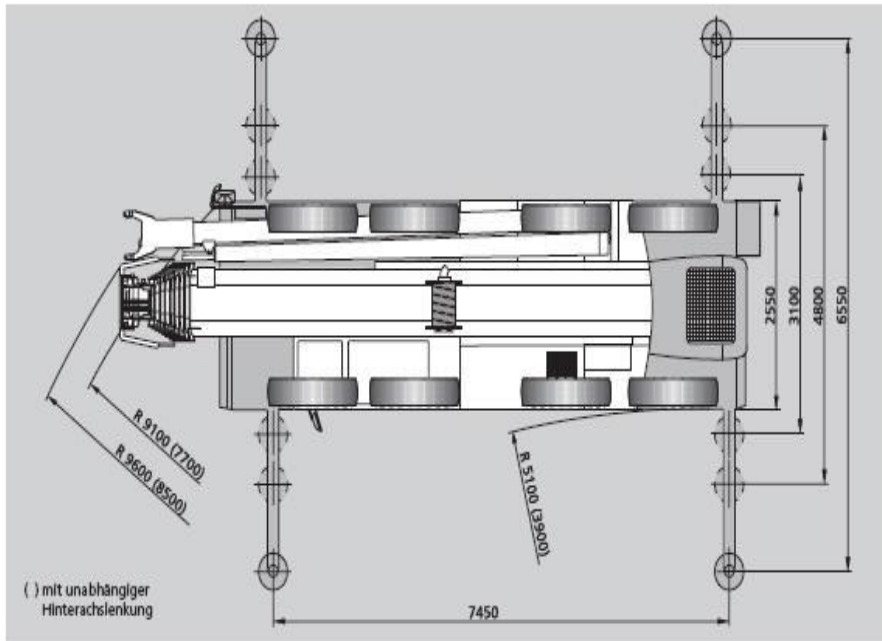
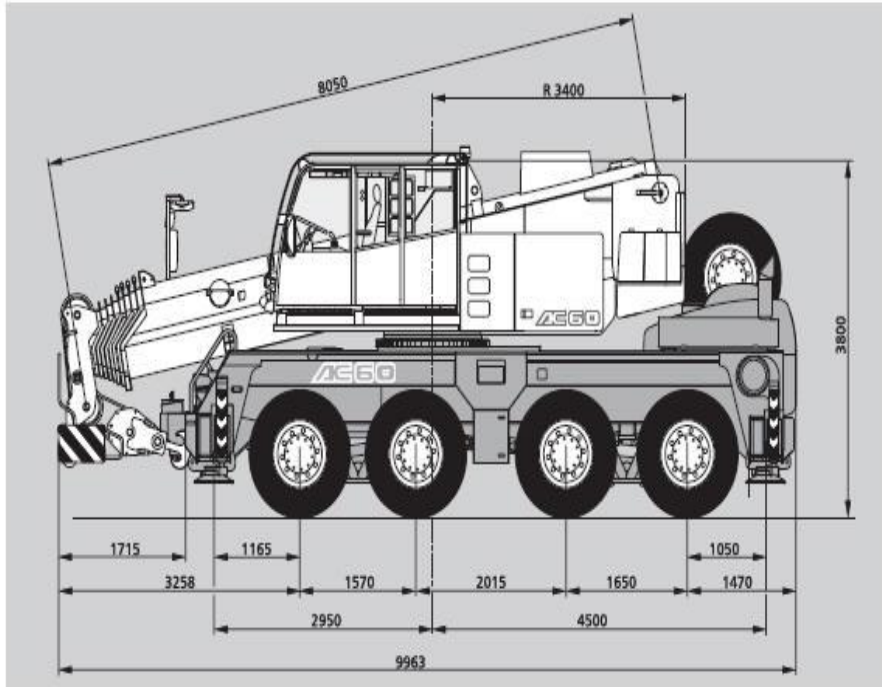
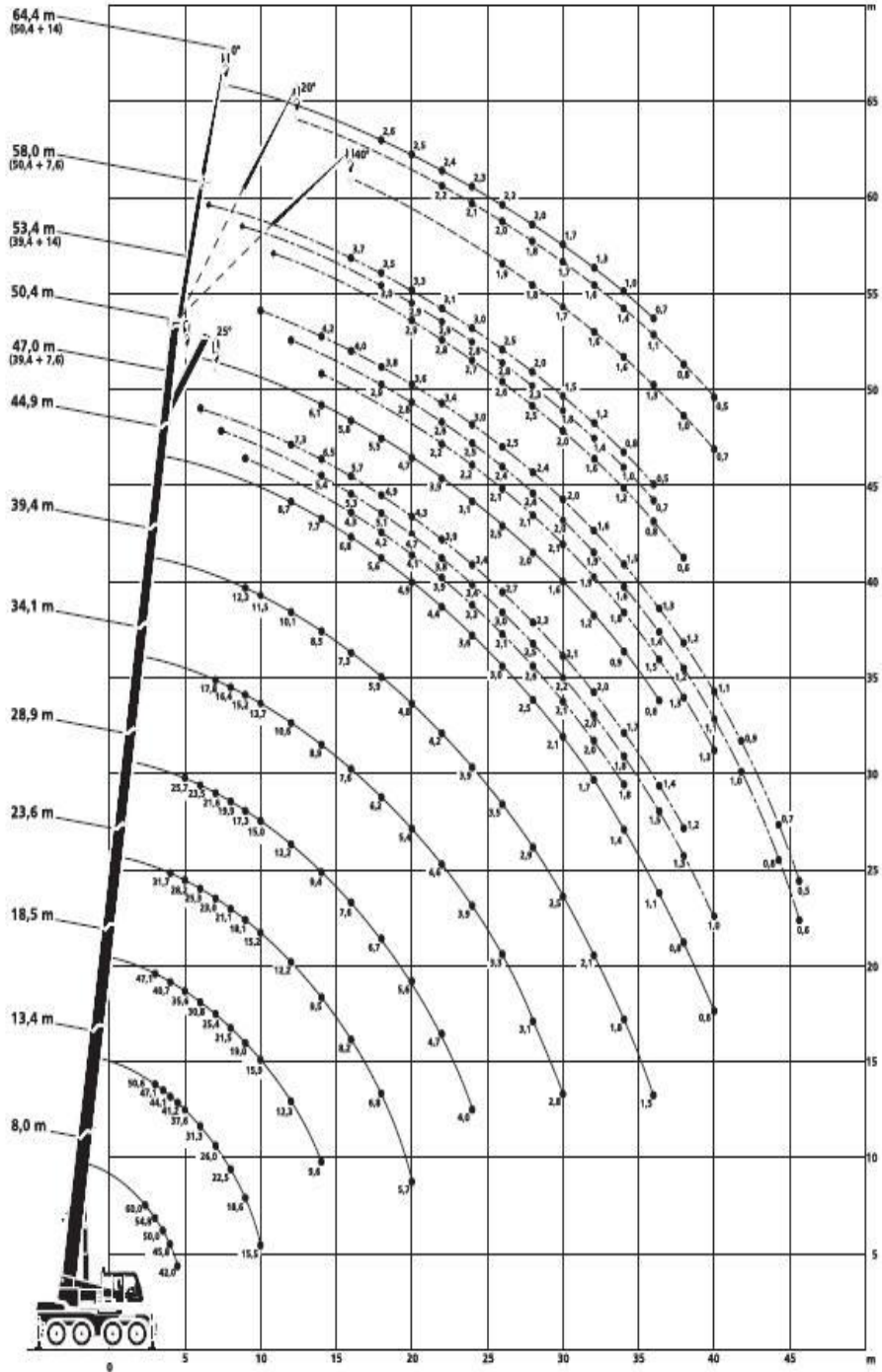


Demag AC 60 City Class

Traglast 60t



Traglasten und Hubhöhen



Traglasten Hauptausleger

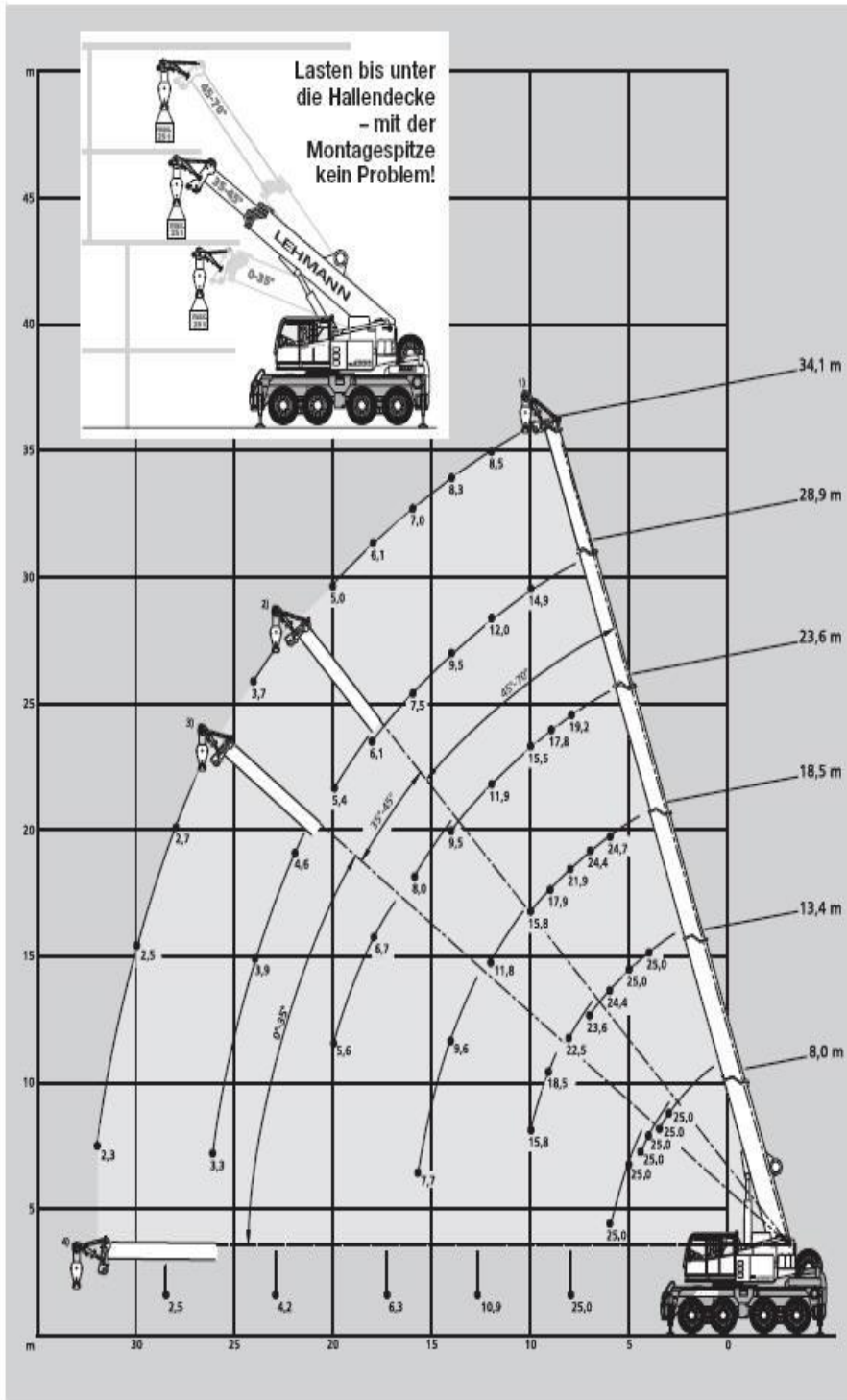
10 t		7,45 x 6,55 m								360°		DIN/ISO		
Ausladung		Hauptausleger								Ausladung				
		8,0	13,4	18,5	23,6	28,9	34,1	39,4	44,9	50,4				
m	t	t	t	t	t	t	t	t	t	t	m			
2,5	70,0**	-	-	-	-	-	-	-	-	-	2,5			
3	60,0*	-	-	-	-	-	-	-	-	-	3			
3	54,8	50,6	47,1	-	-	-	-	-	-	-	3			
3,5	50,0	47,1	43,9	-	-	-	-	-	-	-	3,5			
4	45,8	44,1	40,7	31,7	-	-	-	-	-	-	4			
4,5	42,0	41,2	38,2	29,9	-	-	-	-	-	-	4,5			
5	-	37,6	35,6	28,2	25,7	-	-	-	-	-	5			
6	-	31,3	30,8	25,3	23,5	-	-	-	-	-	6			
7	-	26,0	25,4	23,0	21,6	17,7	-	-	-	-	7			
8	-	22,5	21,5	21,1	19,9	16,4	-	-	-	-	8			
9	-	18,6	19,0	18,1	17,3	15,2	12,3	-	-	-	9			
10	-	15,5	15,9	15,2	15,0	13,7	11,5	-	-	-	10			
12	-	-	12,3	12,2	12,2	10,6	10,1	8,7	-	-	12			
14	-	-	9,6	9,5	9,4	8,9	8,5	7,7	6,1	-	14			
16	-	-	-	8,2	7,6	7,6	7,3	6,8	5,8	-	16			
18	-	-	-	6,8	6,7	6,2	5,9	5,6	5,5	-	18			
20	-	-	-	5,7	5,6	5,4	4,8	4,9	4,7	-	20			
22	-	-	-	-	4,7	4,6	4,2	4,4	3,9	-	22			
24	-	-	-	-	4,0	3,9	3,9	3,6	3,1	-	24			
26	-	-	-	-	-	3,3	3,5	3,0	2,5	-	26			
28	-	-	-	-	-	3,1	2,9	2,5	2,0	-	28			
30	-	-	-	-	-	2,8	2,5	2,1	1,6	-	30			
32	-	-	-	-	-	-	2,1	1,7	1,2	-	32			
34	-	-	-	-	-	-	1,8	1,4	0,9	-	34			
36	-	-	-	-	-	-	1,5	1,1	0,6	-	36			
38	-	-	-	-	-	-	-	0,8	-	-	38			
40	-	-	-	-	-	-	-	0,6	-	-	40			
Traglast*	30,7	13,0	7,2	4,7	2,9	-	-	-	-	-	Traglast*			

10 t		7,45 x 4,80 m								360°		DIN/ISO		
Ausladung		Hauptausleger								Ausladung				
		8,0	13,4	18,5	23,6	28,9	34,1	39,4	44,9	50,4				
m	t	t	t	t	t	t	t	t	t	t	m			
3	49,6	48,7	47,1	-	-	-	-	-	-	-	3			
3,5	44,8	43,8	43,9	-	-	-	-	-	-	-	3,5			
4	40,7	39,9	38,4	31,7	-	-	-	-	-	-	4			
4,5	37,1	37,4	32,4	29,6	-	-	-	-	-	-	4,5			
5	-	32,2	27,9	25,9	23,5	-	-	-	-	-	5			
6	-	23,0	23,6	20,9	18,9	-	-	-	-	-	6			
7	-	17,3	18,6	18,4	17,0	13,7	-	-	-	-	7			
8	-	13,6	14,8	14,7	14,4	12,7	-	-	-	-	8			
9	-	11,1	12,2	12,8	12,1	11,6	10,5	-	-	-	9			
10	-	9,2	10,2	10,8	10,3	10,2	9,2	-	-	-	10			
12	-	-	7,5	8,0	8,0	7,9	7,1	6,9	-	-	12			
14	-	-	5,8	6,3	6,2	6,1	5,9	5,9	4,9	-	14			
16	-	-	-	5,0	4,9	5,1	5,0	4,7	3,9	-	16			
18	-	-	-	4,1	4,0	4,3	4,1	3,7	3,1	-	18			
20	-	-	-	3,4	3,3	3,6	3,4	3,0	2,5	-	20			
22	-	-	-	-	2,7	3,0	2,8	2,5	1,9	-	22			
24	-	-	-	-	2,3	2,5	2,3	2,0	1,5	-	24			
26	-	-	-	-	-	2,2	1,9	1,6	1,1	-	26			
28	-	-	-	-	-	1,8	1,6	1,2	0,7	-	28			
30	-	-	-	-	-	1,6	1,3	0,9	-	-	30			
32	-	-	-	-	-	-	1,0	0,6	-	-	32			
34	-	-	-	-	-	-	0,8	-	-	-	34			
36	-	-	-	-	-	-	-	-	-	-	36			
Traglast*	30,7	8,6	4,8	3,1	1,8	-	-	-	-	-	Traglast*			

Bemerkungen

* 0° nach hinten ** 0° nach hinten und Hubseileinscherung 1 x 13 ◊ horizontal

Arbeitsbereiche der Montagespitze



Traglasten der Montagespitze

10 t  7,45 m x 6,55 m 360° DIN/ISO

Ausladung	Hauptausleger					
	8,0	13,4	18,5	23,6	28,9	34,1
m	t	t	t	t	t	t
3	25,0 ^h	-	-	-	-	-
3,5	25,0 ^h	-	-	-	-	-
4	25,0 ^h	25,0 ^h	-	-	-	-
4,5	25,0 ^h	25,0 ^h	-	-	-	-
5	25,0 ^h	25,0 ^h	-	-	-	-
6	25,0 ^h	24,4 ^h	24,7 ^h	-	-	-
7	-	23,6 ^h	24,4 ^h	-	-	-
8	-	22,5 ^h	21,9 ^h	19,2 ^h	-	-
9	-	18,5 ^h	17,9 ^h	17,8 ^h	-	-
10	-	15,8 ^h	15,8 ^h	15,5 ^h	14,9 ^h	-
12	-	-	11,8 ^h	11,9 ^h	12,0 ^h	8,5 ^h
14	-	-	9,6 ^h	9,5 ^h	9,5 ^h	8,3 ^h
16	-	-	7,7 ^h	8,0 ^h	7,5 ^h	7,0 ^h
18	-	-	-	6,7 ^h	6,1 ^h	6,1 ^h
20	-	-	-	5,6 ^h	5,4 ^h	5,0 ^h
22	-	-	-	-	4,6 ^h	4,3 ^h
24	-	-	-	-	3,9 ^h	3,7 ^h
26	-	-	-	-	3,3 ^h	3,1 ^h
28	-	-	-	-	-	2,7 ^h
30	-	-	-	-	-	2,5 ^h
32	-	-	-	-	-	2,3 ^h
Traglast ^a	25,0 ^{h,0}	10,9 ^{h,0}	6,3 ^{h,0}	4,2 ^{h,0}	2,5 ^{h,0}	-

10 t  7,45 m x 4,80 m 360° DIN/ISO

Ausladung	Hauptausleger					
	8,0	13,4	18,5	23,6	28,9	34,1
m	t	t	t	t	t	t
3	25,0 ^h	-	-	-	-	-
3,5	25,0 ^h	-	-	-	-	-
4	25,0 ^h	25,0 ^h	-	-	-	-
4,5	25,0 ^h	25,0 ^h	-	-	-	-
5	25,0 ^h	25,0 ^h	-	-	-	-
6	23,2 ^h	23,6 ^h	21,9 ^h	-	-	-
7	-	18,0 ^h	18,4 ^h	-	-	-
8	-	14,0 ^h	15,1 ^h	15,0 ^h	-	-
9	-	11,3 ^h	12,4 ^h	12,6 ^h	-	-
10	-	9,4 ^h	10,4 ^h	10,9 ^h	10,2 ^h	-
12	-	-	7,6 ^h	8,1 ^h	7,9 ^h	7,9 ^h
14	-	-	5,8 ^h	6,3 ^h	6,2 ^h	6,1 ^h
16	-	-	4,6 ^h	4,9 ^h	4,9 ^h	4,8 ^h
18	-	-	-	4,0 ^h	4,0 ^h	4,2 ^h
20	-	-	-	3,3 ^h	3,2 ^h	3,5 ^h
22	-	-	-	-	2,6 ^h	2,9 ^h
24	-	-	-	-	2,1 ^h	2,4 ^h
26	-	-	-	-	1,8 ^h	2,0 ^h
28	-	-	-	-	-	1,7 ^h
30	-	-	-	-	-	1,4 ^h
32	-	-	-	-	-	1,2 ^h
Traglast ^a	22,4 ^{h,0}	7,2 ^{h,0}	4,1 ^{h,0}	2,6 ^{h,0}	1,4 ^{h,0}	-

10 t  7,45 m x 3,10 m 360° DIN/ISO

Ausladung	Hauptausleger				
	8,0	13,4	18,5	23,6	28,9
m	t	t	t	t	t
3	25,0 ^h	-	-	-	-
3,5	25,0 ^h	-	-	-	-
4	25,0 ^h	25,0 ^h	-	-	-
4,5	21,7 ^h	22,4 ^h	-	-	-
5	17,9 ^h	18,7 ^h	-	-	-
6	13,2 ^h	13,8 ^h	14,7 ^h	-	-
7	-	10,6 ^h	11,5 ^h	-	-
8	-	8,3 ^h	9,3 ^h	9,8 ^h	-
9	-	6,7 ^h	7,7 ^h	8,1 ^h	-
10	-	5,6 ^h	6,4 ^h	6,8 ^h	6,8 ^h
12	-	-	4,6 ^h	5,1 ^h	5,0 ^h
14	-	-	3,4 ^h	3,8 ^h	3,8 ^h
16	-	-	2,6 ^h	2,9 ^h	2,9 ^h
18	-	-	-	2,3 ^h	2,2 ^h
20	-	-	-	-	1,7 ^h
22	-	-	-	-	1,2 ^h
24	-	-	-	-	0,9 ^h
26	-	-	-	-	-
28	-	-	-	-	-
30	-	-	-	-	-
32	-	-	-	-	-
Traglast ^a	12,7 ^{h,0}	4,1 ^{h,0}	2,2 ^{h,0}	-	-

10 t  180° / 180° DIN/ISO

Ausladung	Hauptausleger			
	8,0	13,4	18,5	23,6
m	t	t	t	t
3	11,9 ^h	-	-	-
3,5	10,6 ^h	-	-	-
4	9,3 ^h	9,7 ^h	-	-
4,5	8,3 ^h	8,6 ^h	-	-
5	7,4 ^h	7,7 ^h	-	-
6	6,0 ^h	6,4 ^h	7,1 ^h	-
7	-	5,2 ^h	6,0 ^h	-
8	-	4,3 ^h	5,0 ^h	5,4 ^h
9	-	3,5 ^h	4,2 ^h	4,5 ^h
10	-	3,0 ^h	3,7 ^h	3,9 ^h
12	-	-	2,7 ^h	3,0 ^h
14	-	-	1,8 ^h	2,3 ^h
16	-	-	1,3 ^h	1,6 ^h
18	-	-	-	1,1 ^h
20	-	-	-	0,7 ^h

10 t  0° / 0° DIN/ISO

Ausladung	Hauptausleger			
	8,0	13,4	18,5	23,6
m	t	t	t	t
3	-	-	-	-
3,5	-	-	-	-
4	-	-	-	-
4,5	-	-	-	-
5	14,8 ^h	15,1 ^h	-	-
6	12,1 ^h	12,6 ^h	-	-
7	-	10,6 ^h	11,3 ^h	-
8	-	9,0 ^h	9,8 ^h	10,1 ^h
9	-	7,8 ^h	8,5 ^h	8,9 ^h
10	-	6,7 ^h	7,4 ^h	7,7 ^h
12	-	-	5,8 ^h	6,1 ^h
14	-	-	4,6 ^h	5,0 ^h
16	-	-	3,7 ^h	4,0 ^h
18	-	-	-	3,2 ^h
20	-	-	-	2,7 ^h

Bemerkungen

- ^h Arbeitsbereich – lange Abstreckung Montagespitze
- ^h Arbeitsbereich – mittlere Abstreckung Montagespitze
- ^h Arbeitsbereich – kurze Abstreckung Montagespitze
- ^h horizontal