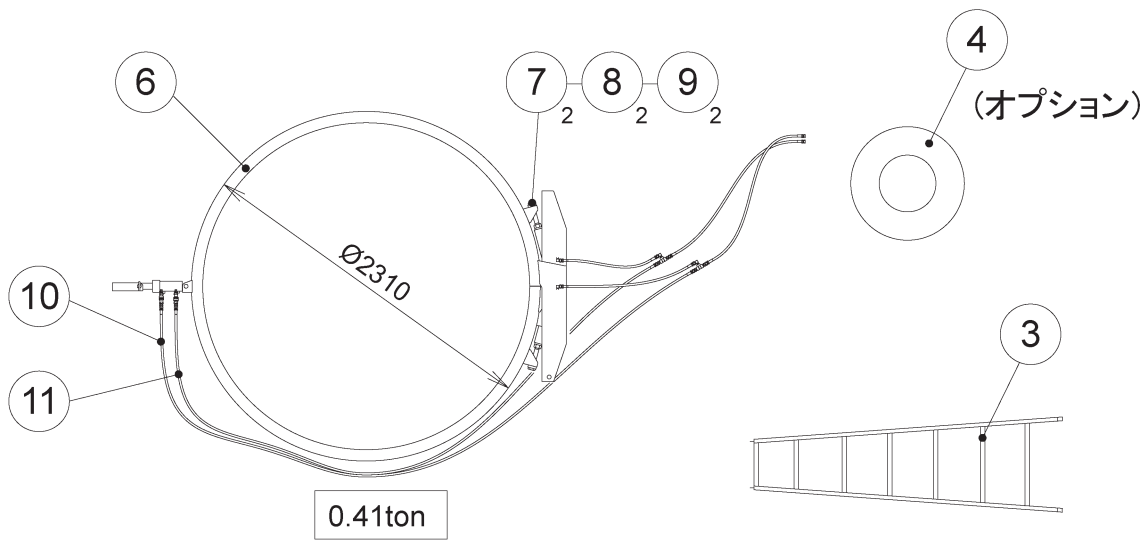
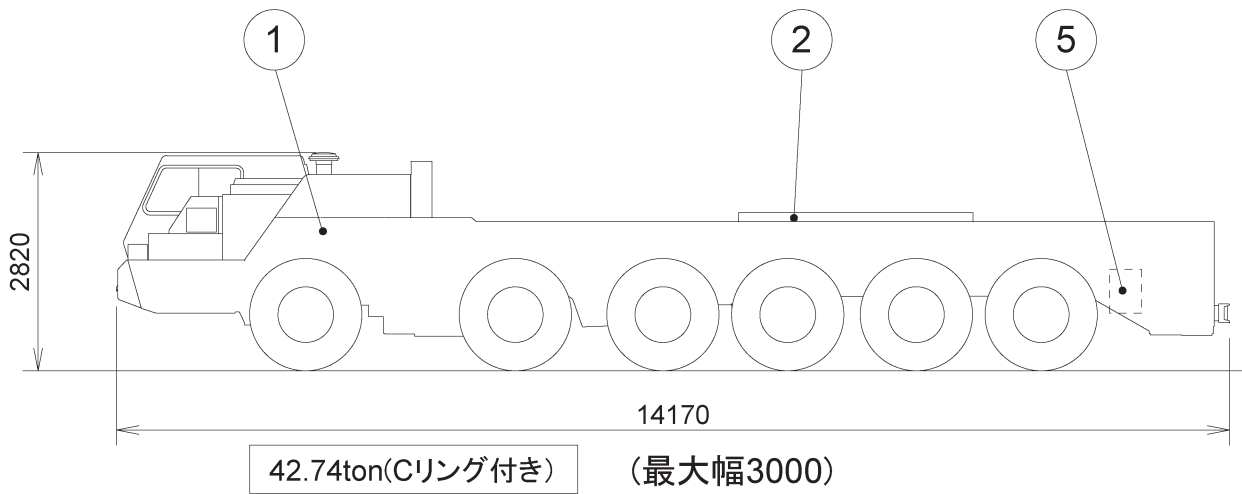


KA-3000

分解輸送リスト

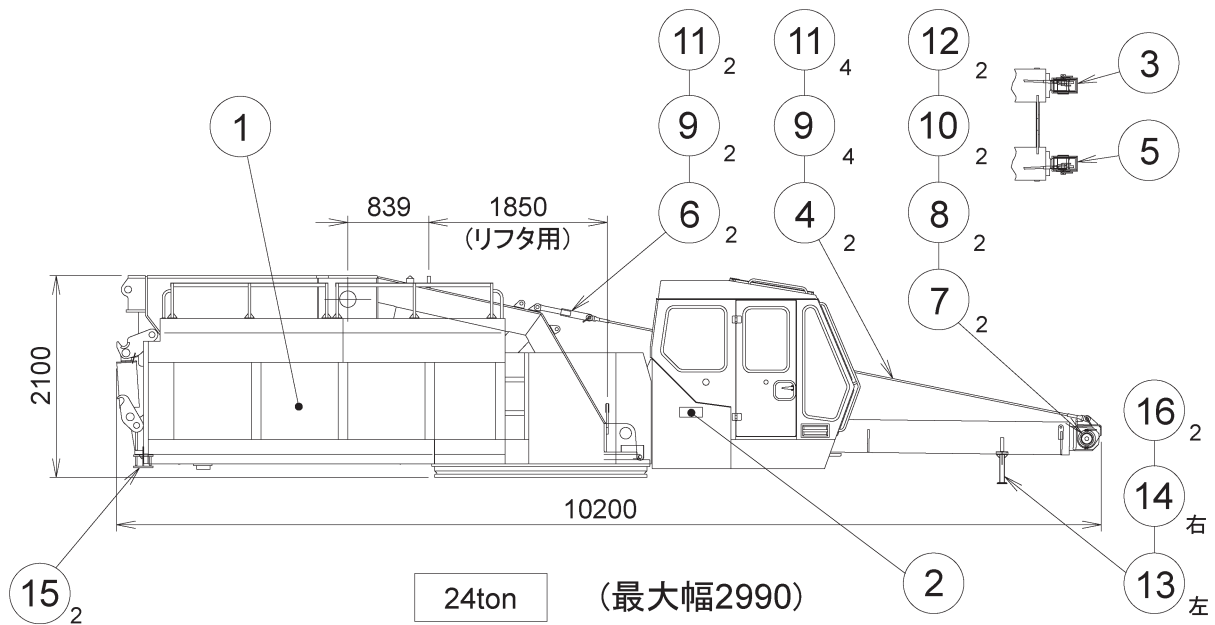
1. キャリヤ	15
2. 旋回体	16
3. カウンターウエイト	17
4. ブーム	19
4-1 ブーム重荷重吊上装置	21
5. SLジブ	22
6. ヘビーリフトジブ	23
7. フック	29
8. 過巻検出装置	30
9. 工具一覧 (クレーン用)	31
10. 旋回体 (オプション: マルチリフター用)	33

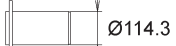
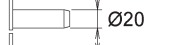
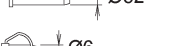
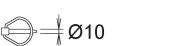

1. キャリヤ (951Q-0002-0J)



No.	名 称	個数	備 考(部品番号)
1	キャリア	1	
2	カバー	1	(布製)
3	脚立	1	2m
4	スペアタイヤ	1	(オプション)
5	工具箱	1	
6	C リング	1	
7	ボルト	2	(832-20607001)
8	カラー	2	(832-20608001)
9	ナット	2	(001-13227000)
10	ホース	1	
11	ホース	1	

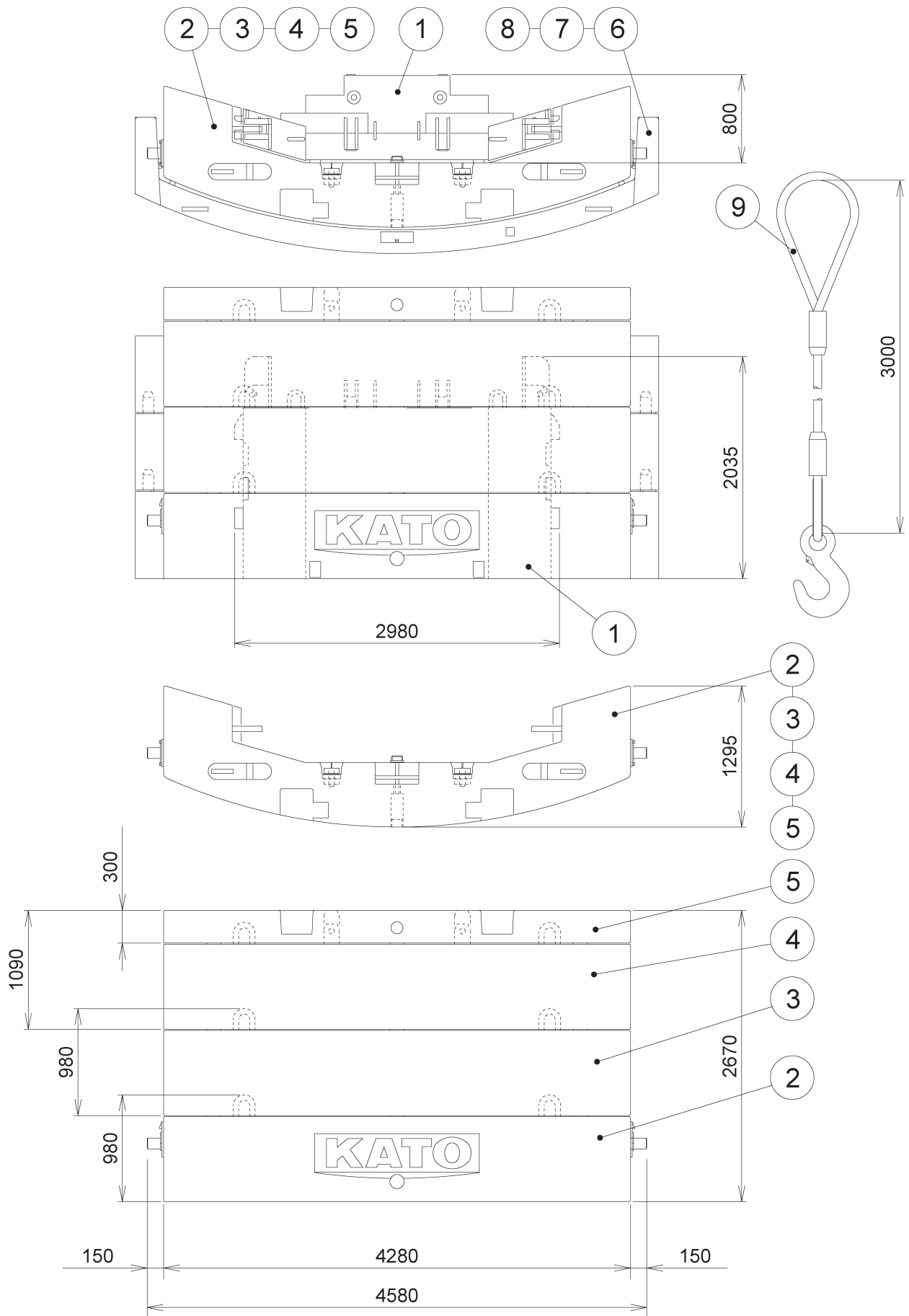
2. 旋回体 (951Q-0003-0J)



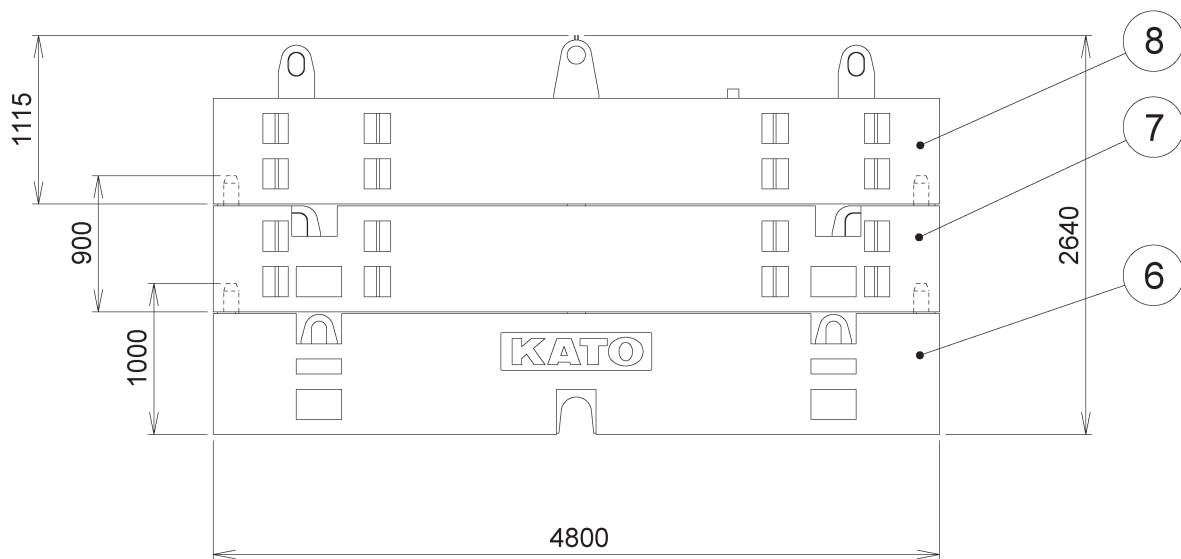
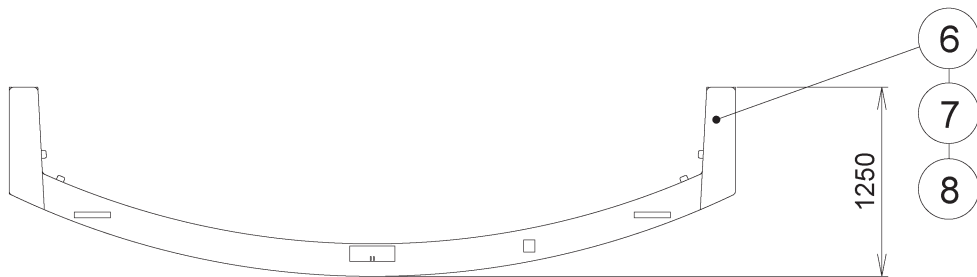
No.	名 称	個数	備 考(部品番号)
1	旋回体	1	
2	銘板	1set	
3	格納用ブラケット(左)	1	(951-44054001)
4	ワイヤロープ	2	Ø18X5500 (951-44004001)
5	格納用ブラケット(右)	1	(951-44002011)
6	格納用リンク	2	(951-44051001)
7	ピン	2	 (951-44003010)
8	ピン	2	 (951-44057000)
9	ピン	6	 (872-44047001)
10	クイックピン	2	 (001-20525000)
11	クイックピン	6	 (001-20540000)
12	プレート	2	(951-44058000)
13	デリックサポート(左)	1	(951-44052002)
14	デリックサポート(右)	1	(951-44055000)
15	テーブルスタンド	2	(831-44125000)
16	ラバー	2	(951-44053000)

951Q-00021J

3. カウンターウエイト (951Q-0004-0J)



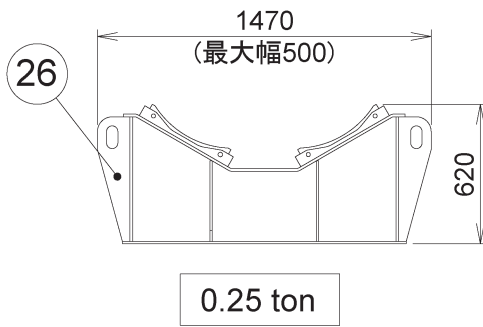
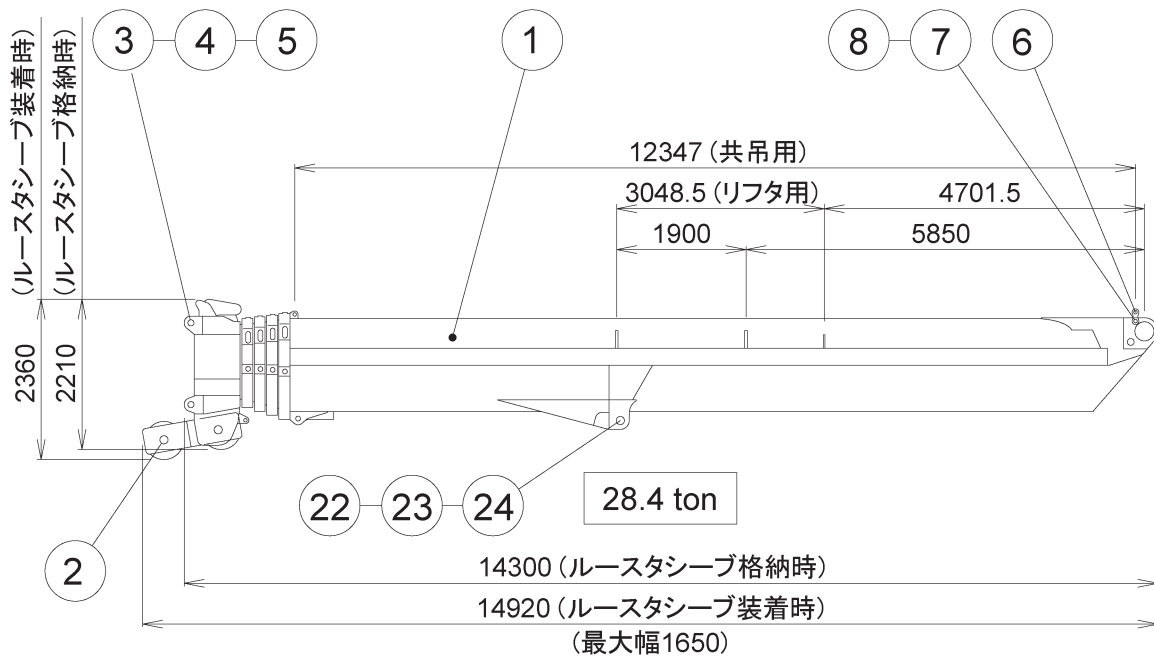
951Q-00031



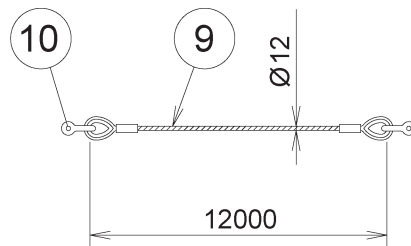
	名 称	個数	備 考	寸 法
1	カウンターウエイト	1	10 t	800 X 2980 X 2035
2	カウンターウエイト	1	15 t	1295 X 4580 X 980
3	カウンターウエイト	1	15 t	1295 X 4280 X 980
4	カウンターウエイト	1	15 t	1295 X 4280 X 1090
5	カウンターウエイト	1	5 t	1295 X 4280 X 300
6	カウンターウエイト	1	6.5t	1250 X 4800 X 1000
7	カウンターウエイト	1	6.5t	1250 X 4800 X 900
8	カウンターウエイト	1	7 t	1250 X 4800 X 1115
9	吊りロープ	2		

951Q-00170J

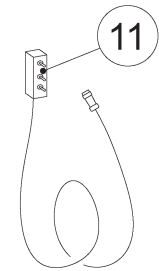
4. ブーム (951Q-0005-0J)



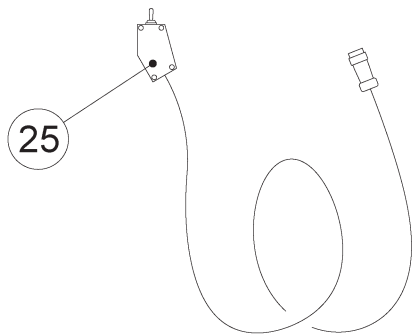
ブーム輸送用スタンド



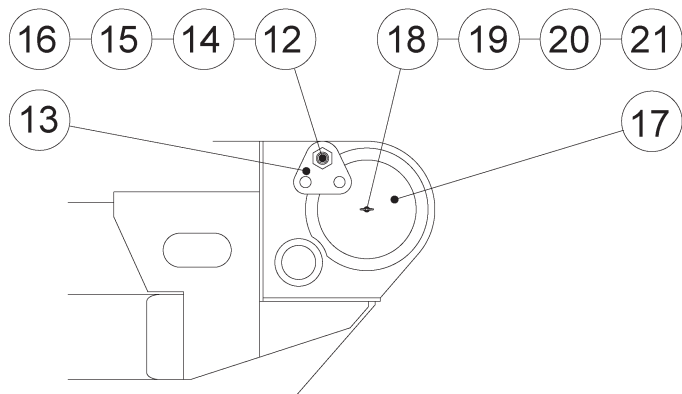
デリックシリンダ
着脱用ワイヤロープ



ジブ着脱用
リモコン



デリックピン着脱用
リモコン

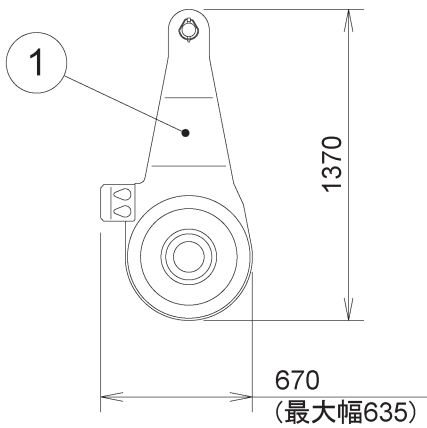


ブームフットカバーおよび荷台固定用リンク
(ブーム別送時使用)

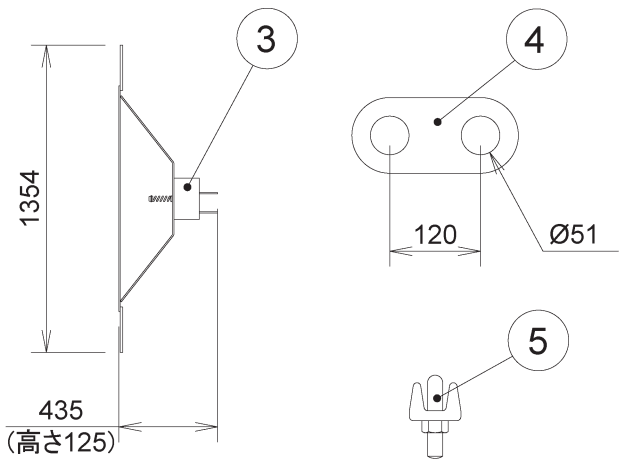
	名 称	個数	備 考 (部品番号)
1	ブーム	1	
2	ルースタシーブ Ass'y	1	
3	キャップ	4	(411-44604000)
4	ピン	4	(411-44605000)
5	クイックピン	4	
6	リンク	2	(951-48778000)
7	ピン	2	(951-48020000)
8	クイックピン	2	
9	ワイヤロープ	1	
10	シャックル	2	(001-50716000)
11	リモコン	1	
12	ピン	1	(951-49901000)
13	リンク	2	(951-49902000)
14	カラー	2	(912-41538000)
15	ワッシャ	2	M36用 (009-12236000)
16	ナット	2	M36 (001-13236000)
17	カバー	2	(951-49903000)
18	ロッド	1	(951-49904000)
19	スプリングワッシャ	1	M8用 (001-12108002)
20	ナット	1	M8 (001-13208000)
21	ウイングナット	1	M8 (001-13408000)
22	キャップ	2	(831-35005000)
23	ピン	2	(831-35006000)
24	クイックピン	2	
25	リモコン	1	
26	スタンド	2	

951Q-00161J

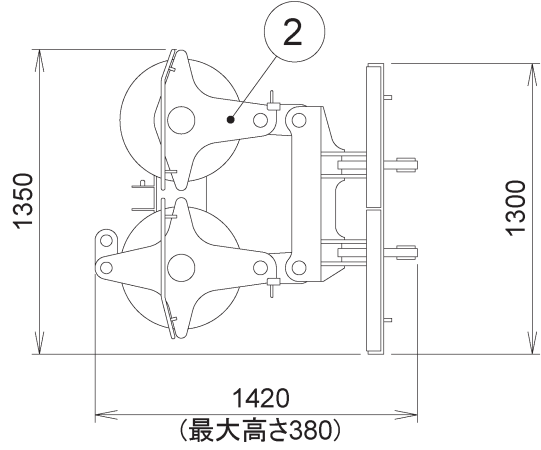
4-1 ブーム重荷重吊上装置 (951Q-0006-0J)



0.4ton



8kg

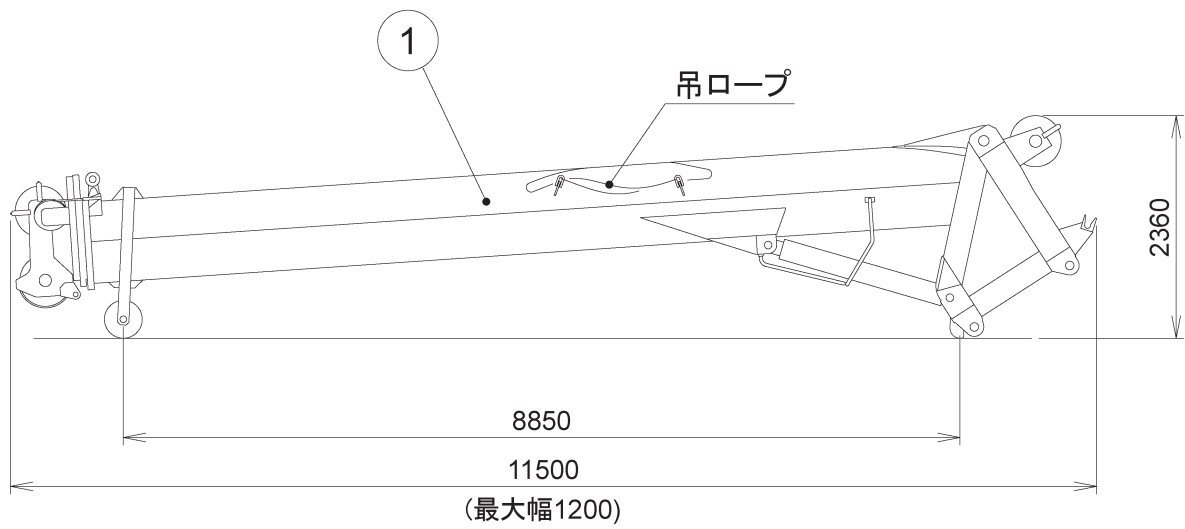


0.3ton

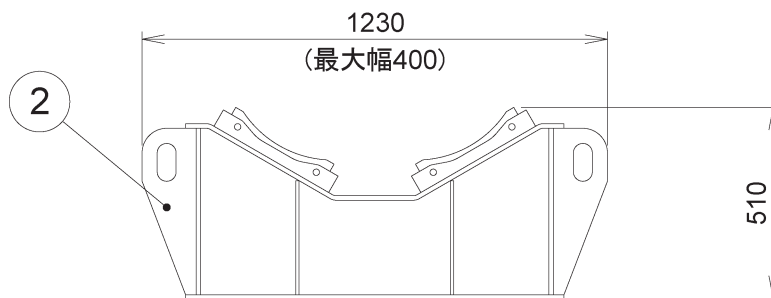
	名 称	個数	備 考 (部品番号)	
1	シーブブロックAss'y	1	(ヘビーリフトジブ用)	
2	シーブケースAss'y	1		
3	シャトルリミッターAss'y	1		
4	リンク	1		(951-48020000)
5	ワイヤクリップ	2		(001-56024000)

951Q-00051J

5. SLジブ (951Q-0007-0J)



9.0ton



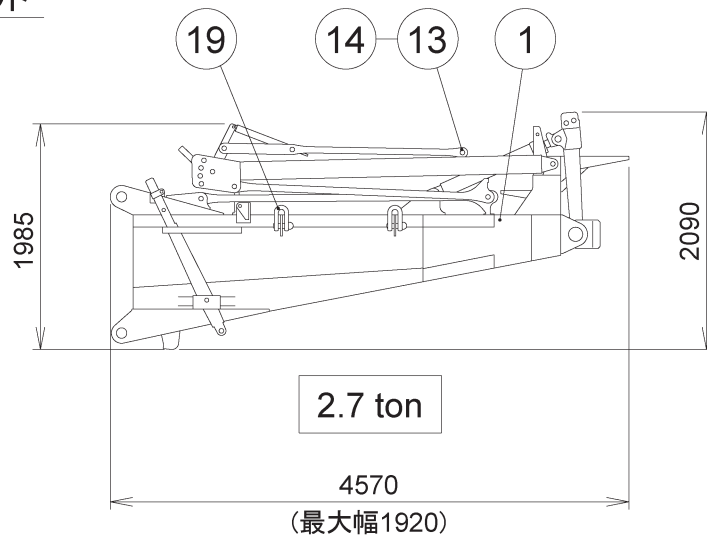
0.17ton

SLジブ輸送用スタンド

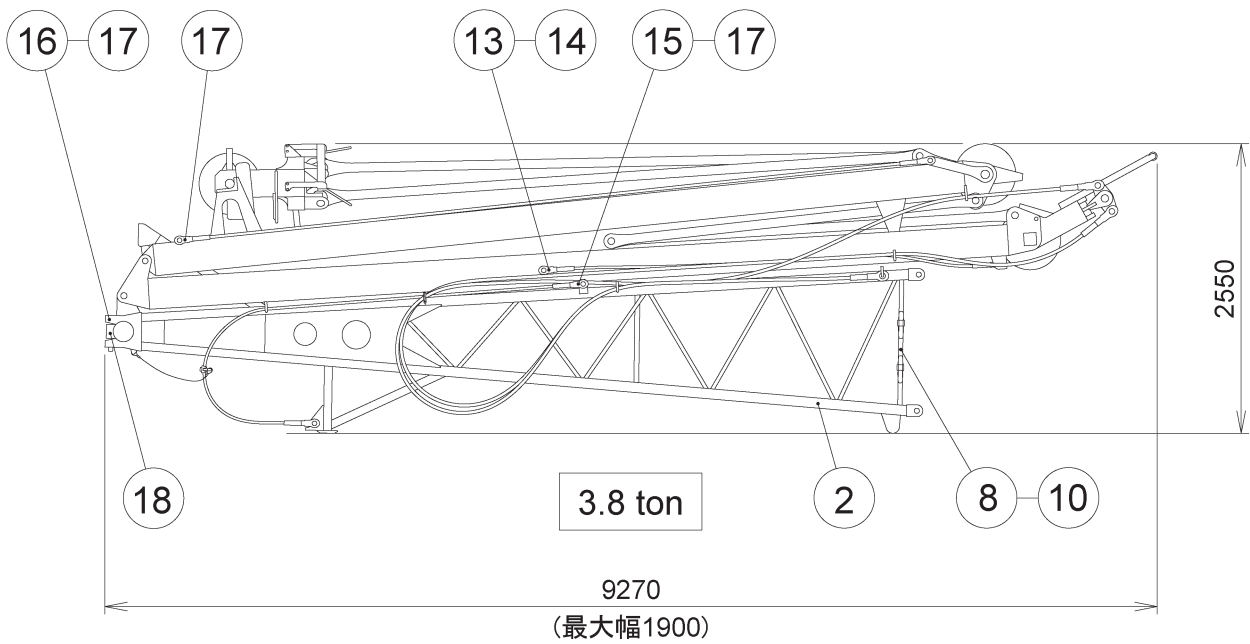
	名 称	個数	備 考 (部品番号)
1	SLジブAss'y	1	
2	スタンド	1	

6. ヘビーリフトジブ (951Q-0008-0J)

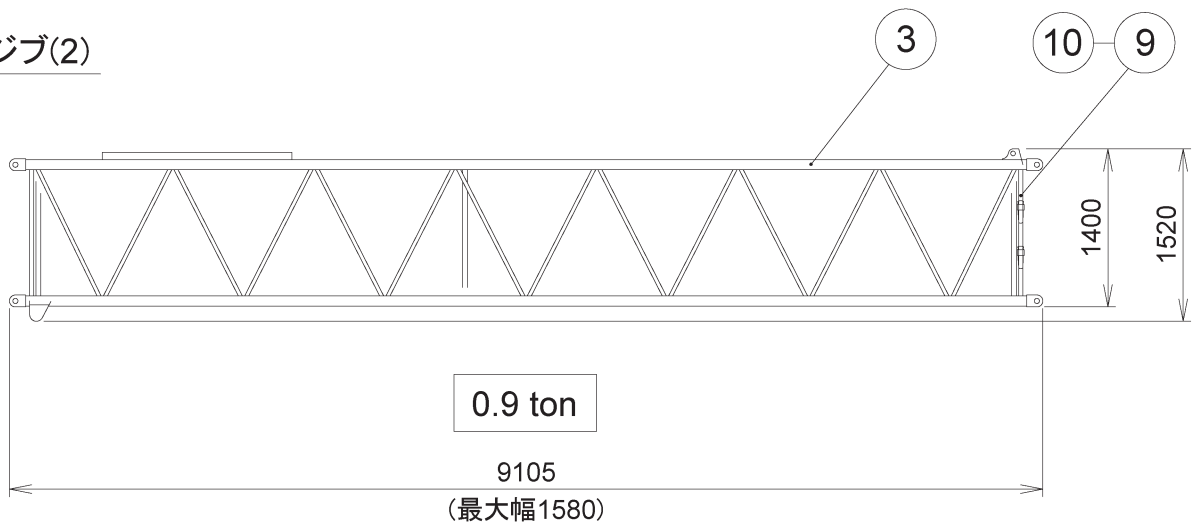
ベースブラケット



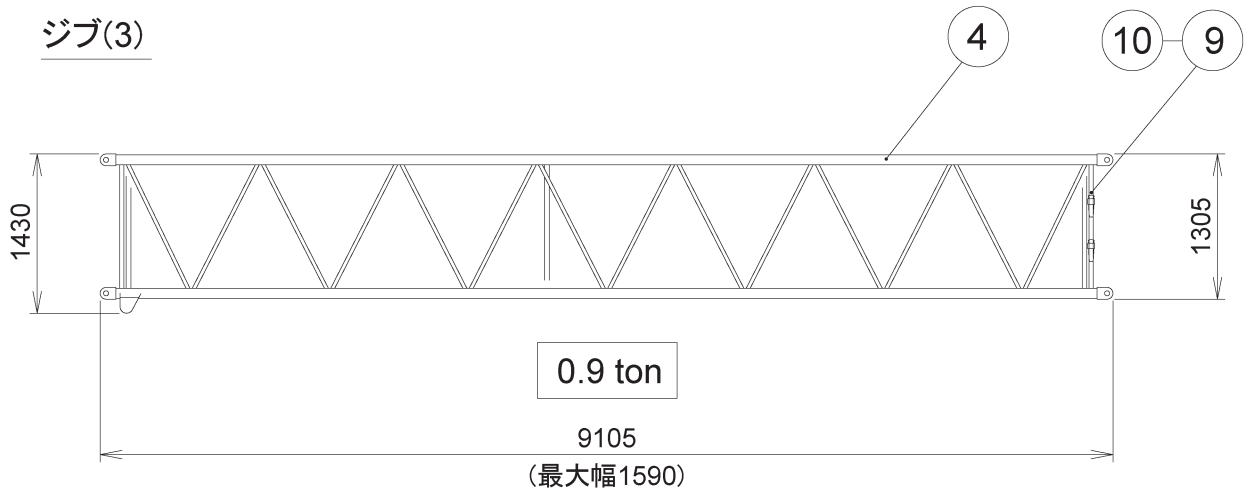
ジブ(1)



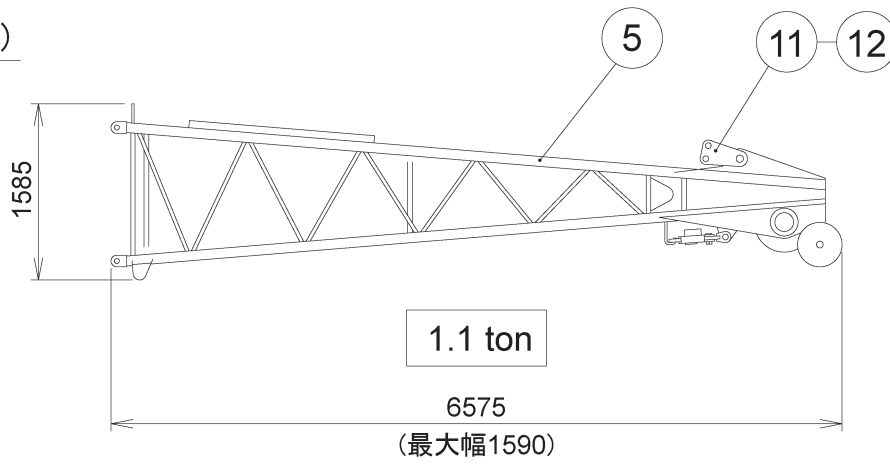
ジブ(2)



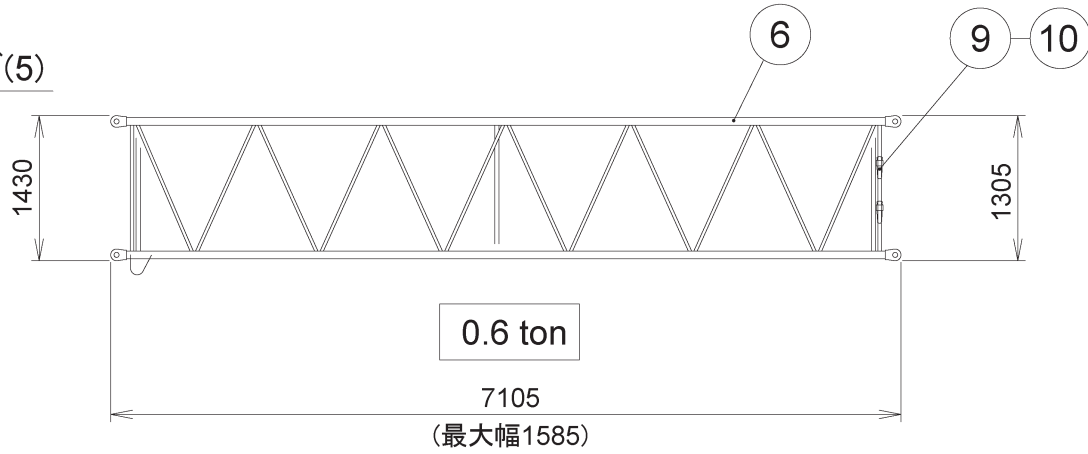
ジブ(3)



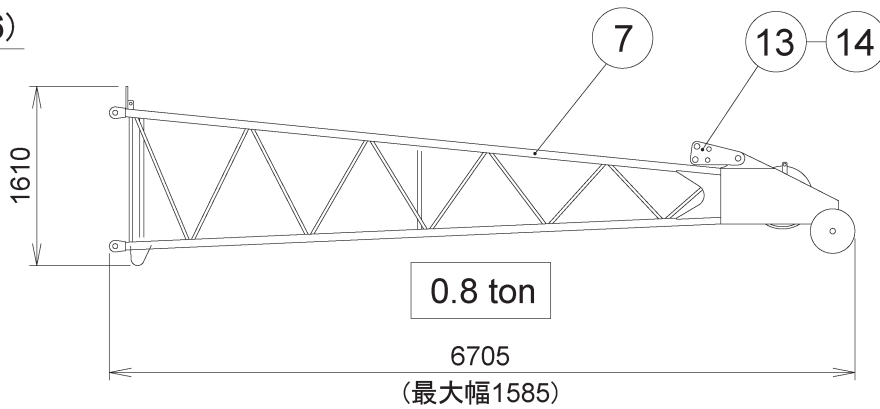
ジブ(4)



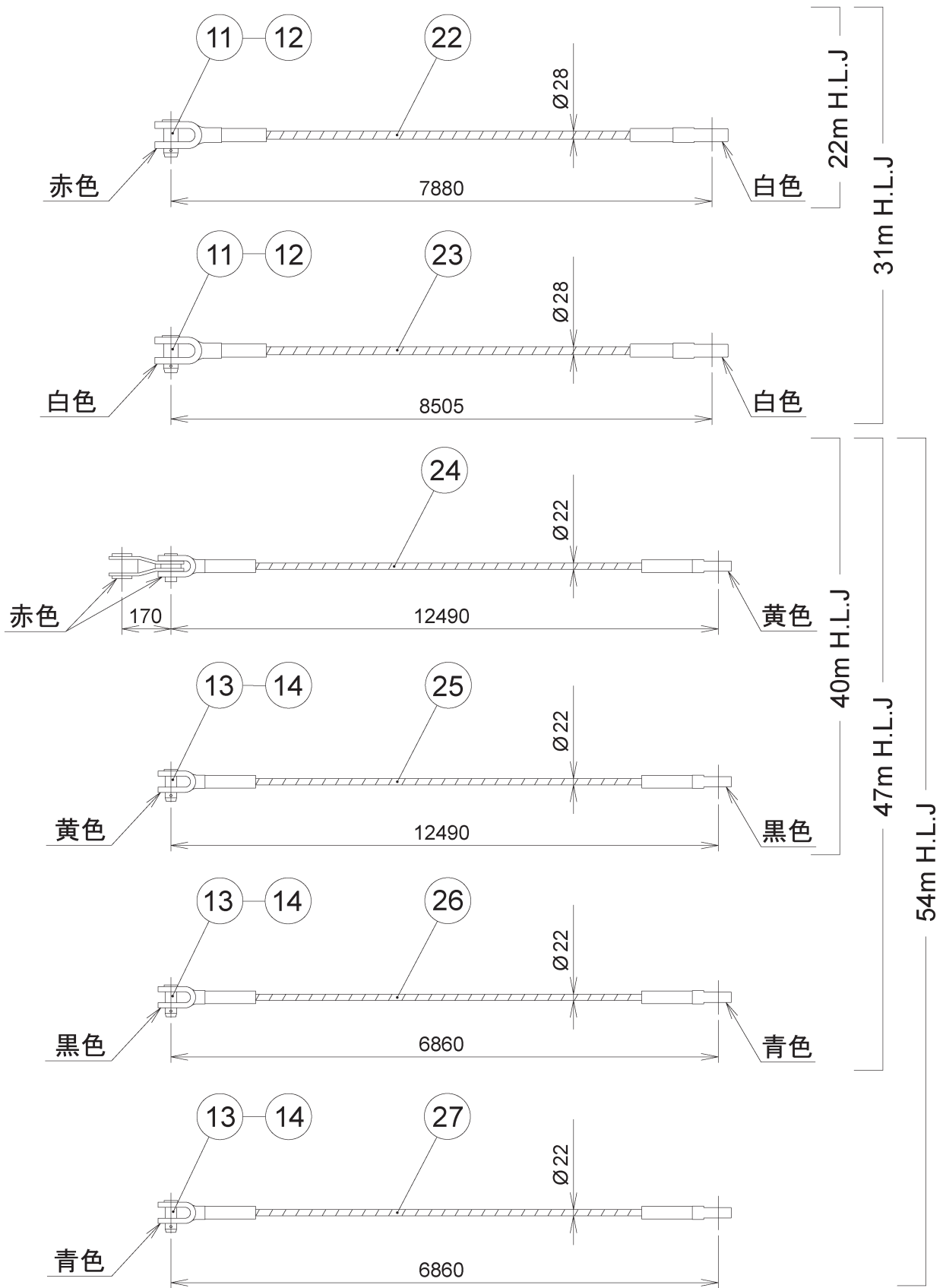
ジブ(5)



ジブ(6)

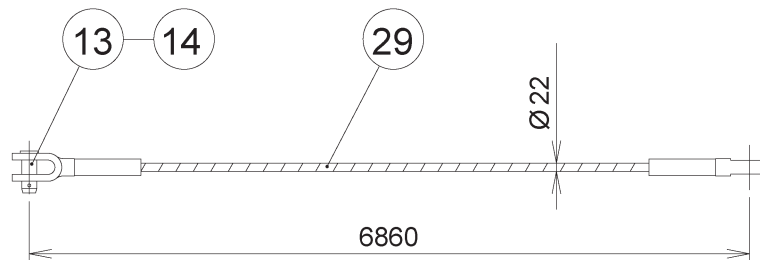
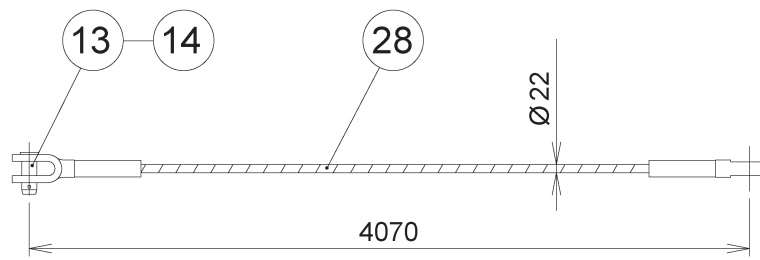


フロントペンダントロープ



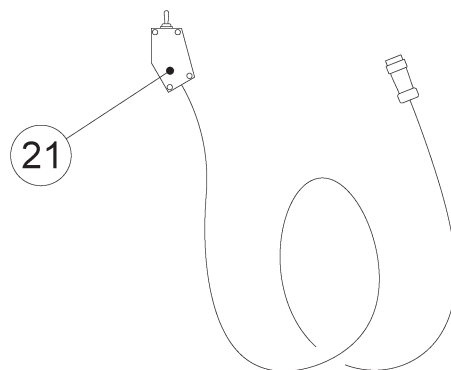
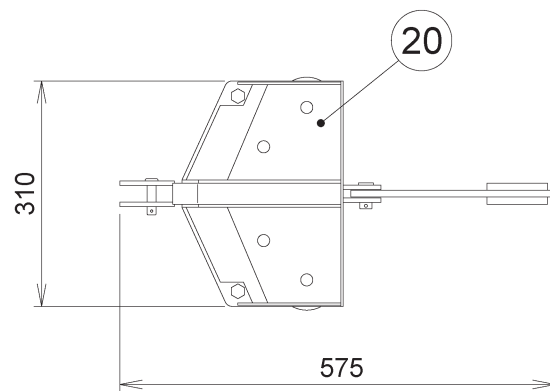
951Q-00091J

サブペンダントロープ

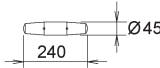
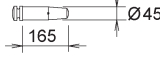

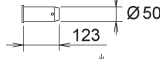

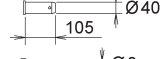

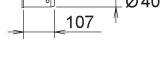
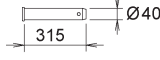
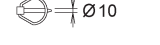
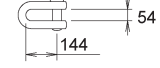


13m~40m H.L.J
47m, 54m H.L.J

ジブ着脱用部品



951Q-00101J

	名 称	個数	備 考 (部品番号)
1	ベースブラケット	1	
2	ジブ(1)Ass'y	1	
3	ジブ(2)	1	
4	ジブ(3)	2	
5	ジブ(4)	1	
6	ジブ(5)	2	
7	ジブ(6)	1	
8	ピン	4	 (951-42330000)
9	ピン	20	 (951-42331000)
10	スナップピン	28	 (132-47313000)
11	ピン	12	 (411-42340000)
12	スプリットピン	12	 (411-42340000)
13	ピン	24	 (832-48034000)
14	スプリットピン	24	 (832-48034000)
15	ピン	2	 (872-42116000)
16	ピン	2	 (411-42342000)
17	クイックピン	6	 (411-42342000)
18	ブロック	2	
19	シャックル	4	 (411-42342000)
20	ローラブロックAss'y	1	
21	リモコン	1	ジブカップラ操作用
22	フロントペンダントロープ	4	刻印"BB"
23	フロントペンダントロープ	4	刻印"BC"
24	フロントペンダントロープ	4	刻印"BD"(継ぎリンク付)
25	フロントペンダントロープ	4	刻印"BD"
26	フロントペンダントロープ	4	刻印"E"
27	フロントペンダントロープ	4	刻印"E"
28	サブペンダントロープ	2	刻印"BE"
29	サブペンダントロープ	2	刻印"E"

951Q-00111J

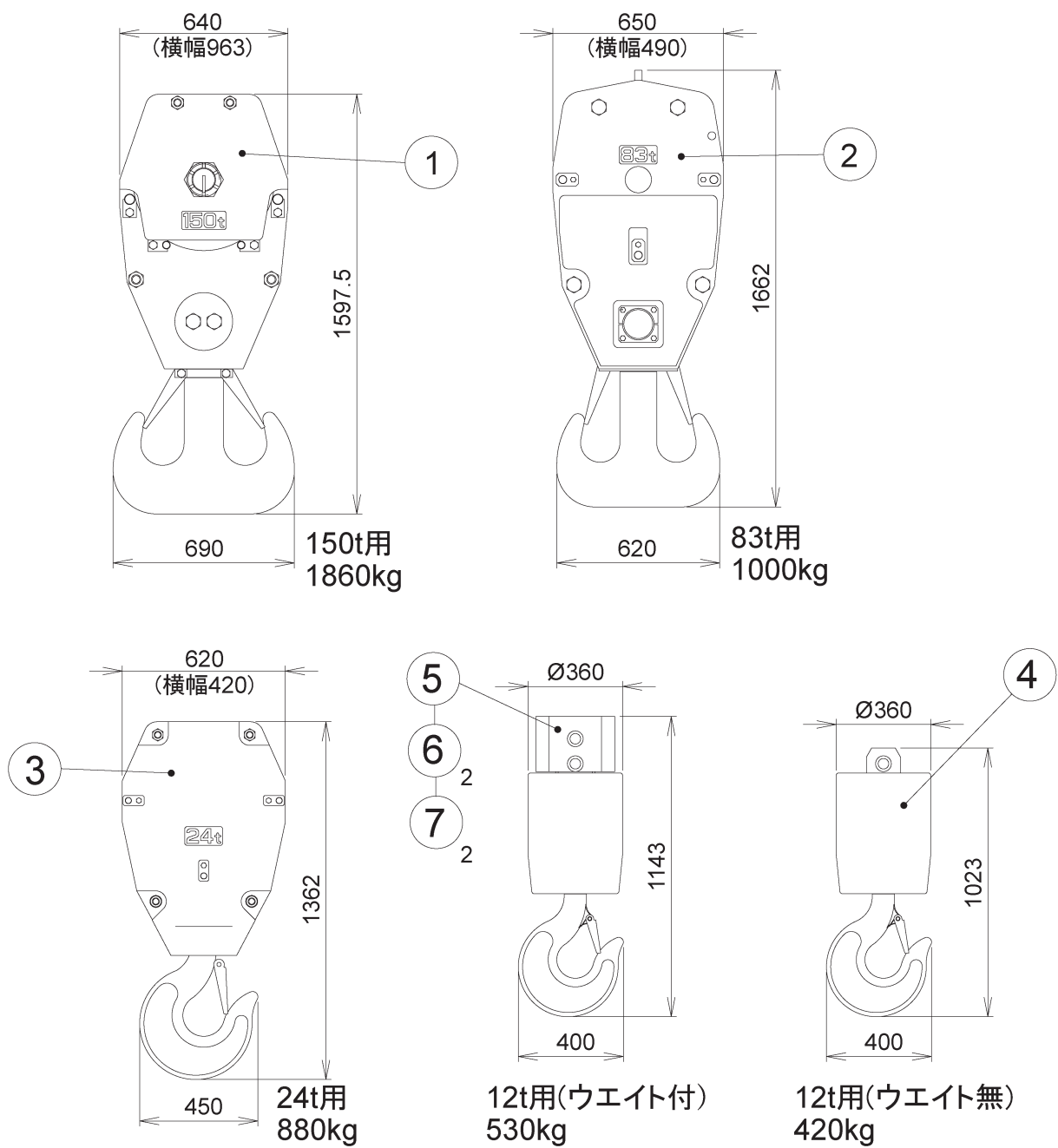
各ジブ長さ時のピン類使用個数一覧

	名 称	ジブ 長 さ					
		13m	22m	31m	40m	47m	54m
8	ピン	2	4	4	4	4	4
9	ピン	2	4	8	12	16	20
10	スナップピン	6	12	16	20	24	28
11	ピン	4	8	12	4	4	4
12	スプリットピン	4	8	12	4	4	4
13	ピン	-	-	-	8	12	16
14	スプリットピン	-	-	-	8	12	16

- 注.1. 8, 9; ピン, 10; スナップピンは、ジブカップラを使用しない場合の個数を示す。
2. 13; ピン, 14; スプリットピンは、フロントペンダントロープに使用する個数を示す。

951Q-00121J

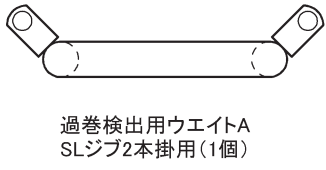
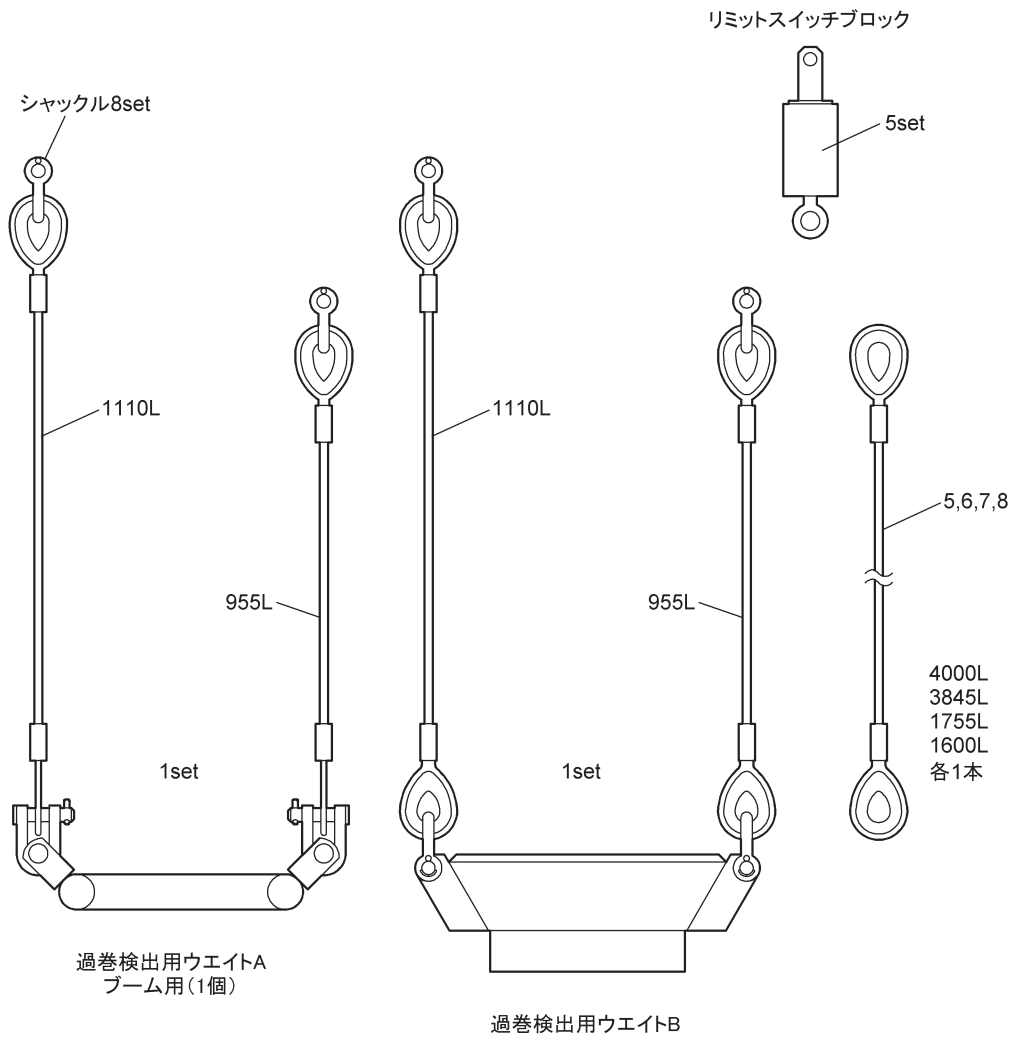
7. フック (951Q-0009-0J)



	名 称	個数	備 考 (部品番号)
1	フックAss'y	2	150t用
2	フックAss'y	1	83t用
3	フックAss'y	1	24t用
4	フックAss'y	1	12t用
5	ウエイトフック	1	
6	ピン	2	 Ø50 (872-83106002)
7	スプリットピン	2	 Ø8 (001-20208080)

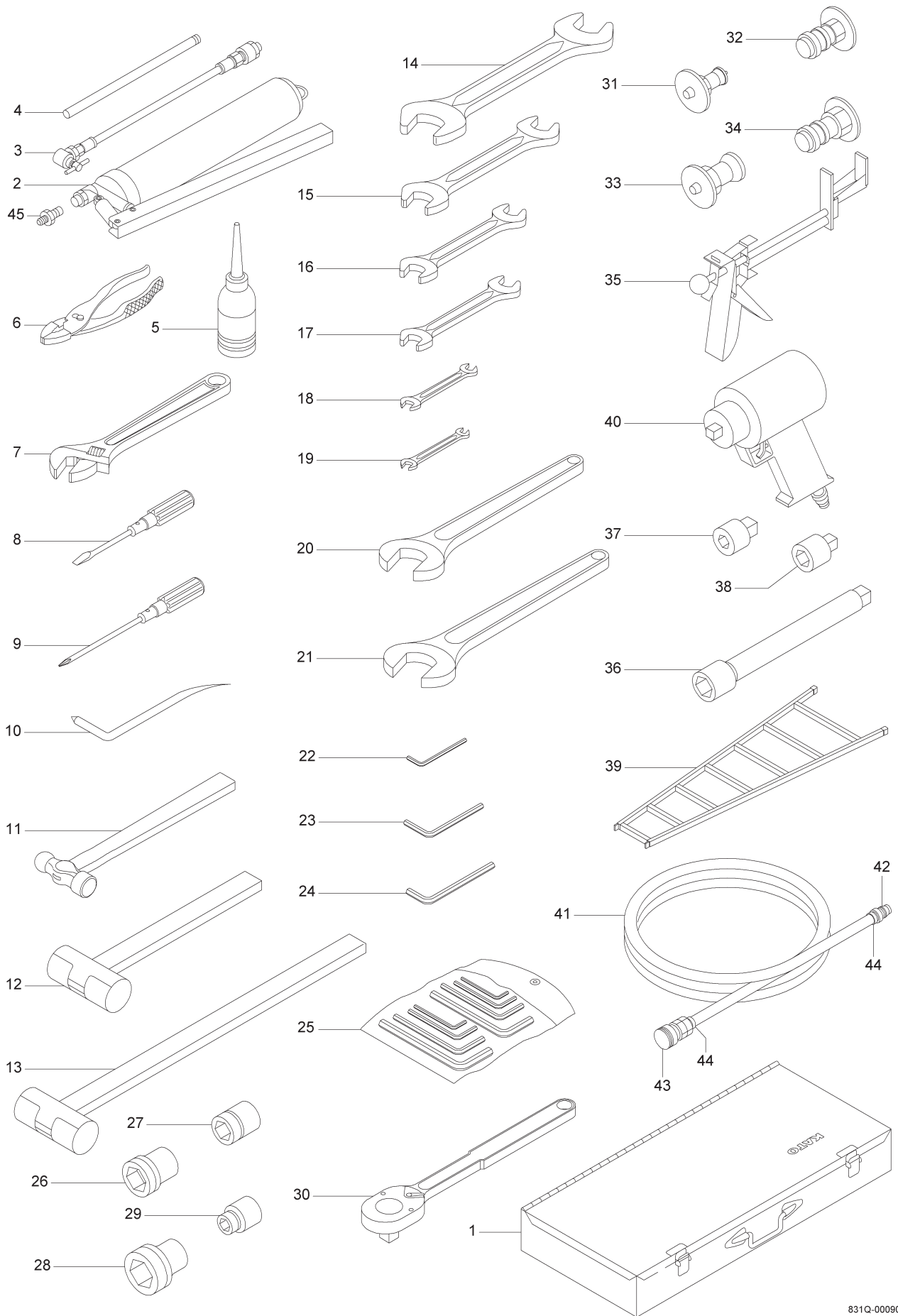
951Q-00131J

8. 過巻検出装置 (951Q-0010-0J)



951Q-00142J

9. 工具一覧 (クレーン用) (951Q-0011-0J)

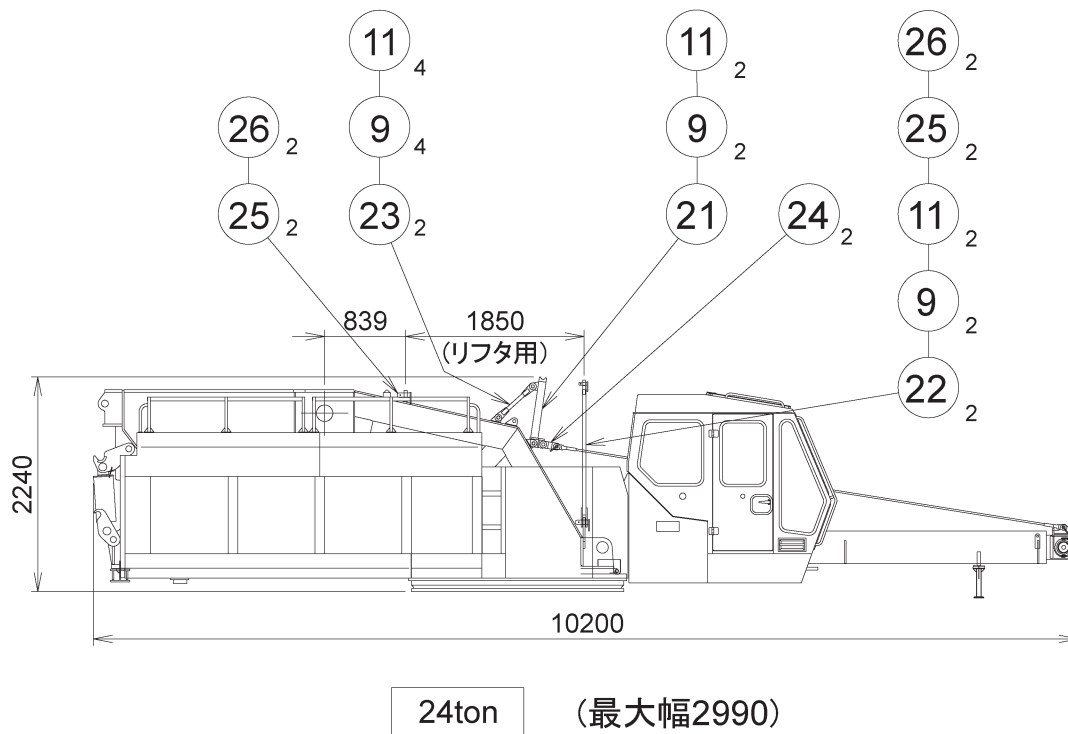


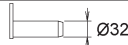

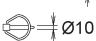
工具一覧(クレーン用)

NO.	名 称	個数	備 考
1	ボックス・ツール	1	
2	ガン・グリース	1	
3	ホース・ノズル	1	
4	パイプ	1	
5	フィーダ・オイル	1	
6	プライヤ	1	200
7	スパナ・アジャスタブル	1	375
8	ドライバー・スクリュ(-)	1	100
9	ドライバー・スクリュ(+)	1	150
10	ブラー・スプリットピン	1	ワリピンヌキ
11	ハンマ	1	1ポンド
12	ハンマ	1	4ポンド
13	ハンマ	1	10ポンド
14	スパナ・オープンエンド	1	46×50
15	スパナ・オープンエンド	1	36×41
16	スパナ・オープンエンド	1	27×30
17	スパナ・オープンエンド	1	19×22
18	スパナ・オープンエンド	1	13×17
19	スパナ・オープンエンド	1	10×14
20	スパナ・シングルエンド	1	50
21	スパナ・シングルエンド	1	55
22	ヘキサゴンキー	1	3/16
23	ヘキサゴンキー	1	5/16
24	ヘキサゴンキー	1	3/8
25	ヘキサゴンキーセット	1	
26	ソケット	1	36×3/4
27	ソケット	1	30×3/4
28	ソケット	1	41×3/4
29	ソケット	1	19×3/4
30	ラチェットレンチ	1	3/4
31	カップリング・プレッサ	1	35EA08 ボデーヨウ
32	カップリング・プレッサ	1	36EA08 ノーズヨウ
33	カップリング・プレッサ	1	35EA12 ボデーヨウ
34	カップリング・プレッサ	1	36EA12 ノーズヨウ
35	カップリング・プレッサ	1	
36	エクステンション	1	3/4オス×3/4メス 300L
37	アダプタ	1	4カク3/4オス×4カク1/2メス
38	アダプタ	1	4カク1/2オス×4カク3/4メス
39	ラダー	1	タイプ2M
40	インパクトレンチ	1	KW-14HP 1/2"
41	ホース	1	L=20M
42	カップラ(プラグ)	1	20PH
43	カップラ(ソケット)	1	20SH
44	バンド・ホース	2	
45	アダプタ	1	

(831Q-0002-0J)

10. 旋回体 (オプション: マルチリフター用) (831Q-0003-0J)



No.	名 称	個数	備 考 (部品番号)
9	ピン	8	 (872-44047001)
11	クイックピン	8	 (001-20540000)
21	格納用ブラケット	1	(951-4400100E)
22	テーブル吊り用リンク	2	(951-44005010)
23	格納用リンク	2	(951-4400600A)
24	リンク	2	(951-44007010)
25	ピン	4	 (971-44039001)
26	クイックピン	4	 (001-20550000)