

TEMA AMERICAN 5530

CAPACIDADE 75 TONELADAS
(VER TABELAS DE CARGAS)

AMERICAN EQUIPAMENTOS S.A.
RUA MELVIN JONES, 35 - SJ 1105 - 1108
RJ - BRASIL
FONES: 221-2960 - 221-1747
TELEX: (021) 21544
DISTRIBUIDOR EXCLUSIVO DO BRASIL

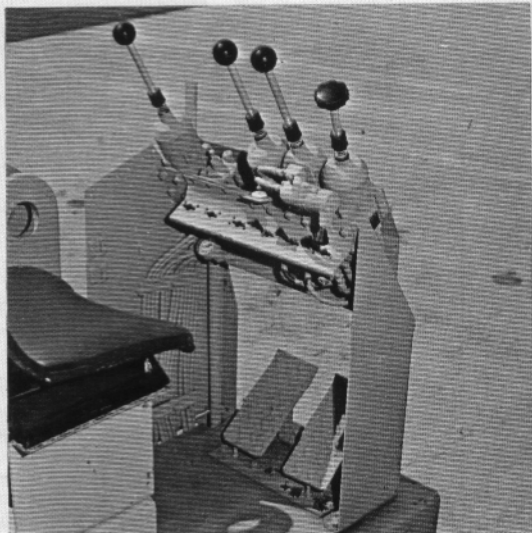


TEMA TERRA MAQUINARIA S.A.
Via Anhanguera, Km 111 - Sumaré - SP - Telex: 019-1053 - TTMA-BR
Fone: 82131 - Cx. Postal 929 - End. Tel. "Plenaterra" - Campinas - SP



ESPECIFICAÇÕES DO GUINDASTE MODELO 5530

ACESSÓRIOS: GUY DERRICK: Possibilita aumentar consideravelmente a capacidade de carga do guindaste, principalmente em longos alcances. Consta de um mastro além da lança, que é estaiado e ao qual a lança é presa. Também é necessário usar um terceiro tambor auxiliar com grande capacidade de armazenamento do cabo. Consulte a fábrica para usar Dragline, Clamshell ou Eletro-Imã.



CONTROLES: A American foi a primeira a usar controles a ar para operar seus guindastes que facilitam ao operador obter alta produção e precisão dos controles. As disposições dos controles da AMERICAN satisfazem a Norma ANSI CODE B-30,5 de modo que o operador facilmente se adapta ao mudar de uma máquina para outra.

MATERIAIS: Engrenagens e pinhões de aço de alto carbono são tratados termicamente. Os dentes são cortados com superfície perfeitamente lisa em todas as engrenagens, exceto a engrenagem do giro que tem dentes moldados. Rolamentos antifricção são usados em todos os eixos principais e de alta velocidade, de modo a eliminar o atrito e permitir a operação do guindaste com suavidade e precisão, além de diminuir os problemas de manutenção.

LUBRIFICAÇÃO: Todos os rolamentos antifricção e os mancais e buchas de bronze que requerem períodos relativamente pequenos de lubrificação, estão providos de graxeiras para serem lubrificadas por pressão. As engrenagens que permitem o giro trabalham em banho de óleo. O conjunto de engrenagens motrizes é facilmente lubrificado.

PERFORMANCE:

Velocidade do Giro: Mecânico	3,5 R.P.M.
Velocidade de uma Linha Única:	
Eletro-Imã	66 m/min
Guindaste, Clamshell	
Dragline (Guincho)	54 m/min
Dragline (Puxador)	46 m/min
Terceiro Tambor	70 m/min
Capacidade de Carga para Linha Única:	
Eletro-Imã	7.530 kg
Guindaste, Clamshell,	
Dragline (Guincho)	9.073 kg
Dragline (Puxador)	10.522 kg
Terceiro Tambor	6.803 kg

TABELA DE CARGA DO JIBE 7 HL COM LANÇA DE 51,80 m (170 PÉS)

"OFF SET" DO JIBE	CAPACIDADE MÁXIMA DO JIBE EM QUILOS			
	JIBE com 9,15 m	12,20 m	15,25 m	18,30 m
0 a 1,83 m	*7.260	*6.350	4.990	3.175
2,74 m	*7.260	5.440	4.220	2.835
3,66 m	*6.350	4.900	3.630	2.495
4,57 m	—	4.300	3.175	2.155
5,49 m	—	—	2.720	1.815
Peso efetivo do jibe na ponta da lança	635	885	1.193	1.406

Cargas marcadas com (*) requerem cabo da carga de 7/8"

JIBE: Dois tipos de jibe são disponíveis para o modelo 5530. Nos dois casos a ancoragem do jibe deve ser feita a uma distância maior ou igual ao comprimento do jibe. Existe disponível uma seção de lança com 30,5 cm (1 pé) de comprimento que é especialmente destinada para ancoragem do jibe.

JIBE Nº 6: Consiste em pé e ponta com 3,05 m (10 pés) de comprimento cada um, fabricados em aço especial com perfis em L e treliças tubulares.

Uma polia de 43 cm de diâmetro é montada sobre rolamentos antifricção na ponta do jibe permitindo um cabo de 3/4" para a carga. Seções centrais de 3,05 m (10 pés) de comprimento com pendentes correspondentes são disponíveis para estender o jibe para 9,15 ou 12,20 m (30 ou 40 pés).

JIBE Nº 7 HL: Consiste num pé de 3,05 m (10 pés) e ponta de 6,10 m (20 pés) de comprimento fabricados inteiramente em perfis tubulares de aço T-1. Uma polia de 61 cm de diâmetro é montada sobre rolamentos antifricção na ponta do jibe, permitindo um cabo de 3/4" ou 7/8". Seções centrais de 3,05 ou 6,10 m (10 ou 20 pés) de comprimento, são disponíveis para estender o jibe até 18,30 m (60 pés) de comprimento.

DADOS DE CAPACIDADE DO JIBE

As capacidades do jibe são limitadas pela resistência dos materiais. O raio de trabalho do jibe não deve exceder o máximo raio indicado na tabela de carga da lança. A capacidade do jibe é o menor dos dois valores:

- Capacidade do jibe dada acima.
- Capacidade da tabela de carga da lança no raio do jibe reduzida de 90 quilos (200 libras)

O peso dos moitões, laçadas ou outros dispositivos de içamento da carga, incluindo aqueles da lança principal são considerados como parte da carga do jibe.

Quando se usa a lança principal estando o jibe instalado em sua extremidade, deve-se deduzir de sua tabela de cargas o peso efetivo do jibe mostrado acima.

O peso dos moitões, laçadas ou outros dispositivos de içamento da carga da lança principal e o dobro do peso destes mesmos acessórios do jibe deverão ser considerados como parte da carga da lança principal.

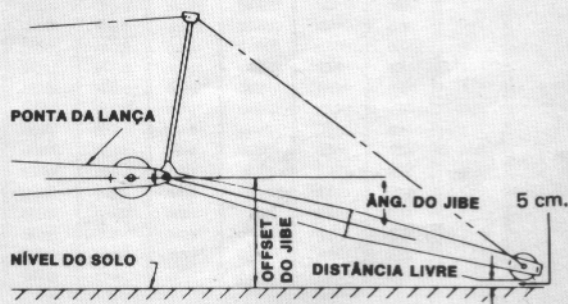


TABELA LANÇA TUBULAR 47H E (12.0

Comp. lança (m)	Raio de giro (m)	Ângulo da lança (graus)	Carga sem patolas (kg)		Carga com patolas (kg)		Dist. da Ponta da lança ao chão (m)	Nº mínimo de linhas
			na lateral	na traseira	na lateral	na traseira		
12,20 (40°)	3,6	79,5		41690	88040	68040	14,0	8
	4,0	77,4		35160	88040	68040	13,9	8
	4,5	75,0		29910	82360	62360	13,7	7
	5,0	72,5		25970	56110	56110	13,6	7
	6,0	67,5	17580	20520	46760	46760	13,2	6
	7,0	62,2	14920	16910	36820	39630	12,8	5
	8,0	56,7	12580	14350	29430	31910	12,2	4
	9,0	50,8	10840	12430	24470	26660	11,4	3
	10,0	44,3	9490	10930	20880	22840	10,5	3
	11,0	36,9	8420	9740	18190	19960	9,3	3
12,0	27,8	7550	8770	16100	17700	7,7	2	
15,25 (50°)	4,0	79,8		34740	68040	68040	17,0	8
	4,5	78,0		29840	62310	62310	16,9	7
	5,0	76,1	20400	25900	56060	56060	16,8	7
	6,0	72,2	17430	20440	46720	46720	16,5	6
	7,0	68,1	14850	16830	36810	39620	16,1	5
	8,0	64,0	12510	14270	29420	31880	15,7	4
	9,0	59,7	10780	12360	24450	26630	15,1	3
	10,0	55,2	9430	10860	20860	22810	14,5	3
	11,0	50,4	8350	9670	18150	19920	13,7	3
	12,0	45,3	7490	8700	16060	17670	12,8	2
13,0	39,6	6760	7880	14370	15840	11,7	2	
14,0	33,1	6150	7200	12980	14340	10,3	2	
15,0	25,2	5620	6600	11820	13080	8,5	2	
18,30 (60°)	4,5	80,0	22090	29700	62180	62180	20,0	7
	5,0	78,4	20230	25810	56010	56010	19,9	7
	6,0	75,2	17270	20350	46670	46670	19,7	6
	7,0	71,9	14770	16750	36800	39590	19,4	5
	8,0	68,6	12430	14190	29380	31850	19,0	4
	9,0	65,2	10700	12290	24410	26590	18,6	3
	10,0	61,6	9350	10790	20820	22770	18,1	3
	11,0	58,0	8270	9580	18100	19860	17,5	3
	12,0	54,2	7420	8630	16020	17620	16,8	2
	13,0	50,2	6890	7810	14320	15790	16,0	2
14,0	45,9	6080	7120	12930	14280	15,1	2	
15,0	41,3	5550	6530	11770	13030	14,0	2	
16,0	36,2	5100	6010	10780	11960	12,8	2	
17,0	30,4	4710	5570	9940	11040	11,2	2	
18,0	23,3	4360	5180	9210	10250	9,2	2	
21,35 (70°)	5,0	80,2	20160	25850	56160	56160	23,0	7
	5,0	80,1	20100	25740	55960	55960	23,0	7
	6,0	77,4	17150	20280	46630	46630	22,8	6
	7,0	74,6	14710	16680	36770	39570	22,5	5
	8,0	71,8	12370	14130	29360	31820	22,2	4
	9,0	68,9	10650	12230	24380	26560	21,9	3
	10,0	66,0	9290	10730	20780	22730	21,5	3
	11,0	63,0	8210	9520	18060	19820	21,0	3
	12,0	59,9	7370	8580	15980	17580	20,4	2
	13,0	56,8	6640	7760	14280	15750	19,8	2
14,0	53,5	6030	7070	12900	14250	19,1	2	
15,0	50,0	5500	6470	11730	12980	18,3	2	
16,0	46,4	5050	5960	10740	11920	17,4	2	
17,0	42,5	4650	5520	9900	10990	16,4	2	
18,0	38,3	4300	5120	9160	10200	15,2	2	
19,0	33,6	4020	4790	8550	9520	13,8	1	
20,0	28,3	3740	4480	7980	8900	12,1	1	
24,40 (80°)	5,5	80,3	18480	22840	51230	51230	26,0	6
	6,0	79,0	16980	20180	46600	46600	25,9	6
	7,0	76,6	14610	16580	36740	39520	25,7	5
	8,0	74,1	12270	14030	29310	31770	25,4	4
	9,0	71,7	10560	12140	24330	26510	25,1	3
	10,0	69,2	9200	10630	20720	22660	24,8	3
	11,0	66,6	8120	9430	18000	19750	24,3	3
	12,0	64,0	7280	8490	15920	17520	23,9	2
	13,0	61,4	6550	7670	14220	15690	23,4	2
	14,0	58,6	5940	6980	12820	14170	22,8	2
15,0	55,8	5410	6390	11660	12910	22,1	2	
16,0	52,9	4950	5870	10670	11840	21,4	2	
17,0	49,9	4580	5420	9820	10920	20,6	2	
18,0	46,7	4210	5030	9090	10120	19,7	2	

Comp. lança (m)	Raio de giro (m)	Ângulo da lança (graus)	Carga sem patolas (kg)		Carga com patolas (kg)		Dist. da Ponta da lança ao chão (m)	Nº mínimo de linhas
			na lateral	na traseira	na lateral	na traseira		
	19,0	43,4	3940	4710	8480	9450	18,7	1
	20,0	39,8	3660	4390	7910	8830	17,6	1
	22,0	31,6	3180	3850	6950	7780	14,7	1
	24,0	20,7	2790	3410	6170	6930	10,6	1
27,45 (90°)	5,9	80,4	16970	20350	47060	47060	29,0	6
	6,0	80,2	16810	20070	46560	46560	29,0	6
	7,0	78,1	14510	16470	36690	39470	28,8	5
	8,0	75,9	12180	13930	29250	31710	28,6	4
	9,0	73,8	10480	12040	24270	26440	28,3	3
	10,0	71,6	9110	10540	20660	22600	28,0	3
	11,0	69,4	8020	9330	17930	19740	27,6	2
	12,0	67,1	7190	8400	15850	17450	27,2	2
	13,0	64,8	6460	7570	14150	15610	26,8	2
	14,0	62,5	5850	6890	12750	14100	26,3	2
15,0	60,1	5320	6290	11580	12830	25,7	2	
16,0	57,6	4870	5780	10600	11760	25,1	2	
17,0	55,1	4470	5390	9750	10840	24,5	2	
18,0	52,5	4120	4990	9010	10040	23,7	2	
19,0	49,8	3850	4620	8400	9380	22,9	1	
20,0	47,0	3570	4310	7840	8760	22,0	1	
22,0	40,9	3100	3770	6880	7710	19,9	1	
24,0	33,9	2710	3320	6100	6850	17,3	1	
26,0	25,3	2380	2950	5450	6150	13,7	1	
30,50 (100°)	6,4	80,4	15730	18370	40570	40570	32,0	5
	7,0	79,3	14420	16390	36640	39410	31,9	5
	8,0	77,4	12100	13850	29200	31650	31,7	4
	9,0	75,4	10390	11970	24220	26390	31,5	3
	10,0	73,5	9030	10460	20600	22530	31,2	3
	11,0	71,5	7950	9250	17870	19680	30,9	2
	12,0	69,5	7120	8320	15800	17390	30,5	2
	13,0	67,5	6390	7500	14090	15550	30,1	2
	14,0	65,4	5770	6810	12690	14040	29,7	2
	15,0	63,3	5250	6210	11520	12770	29,2	2
16,0	61,2	4790	5710	10530	11700	28,7	2	
17,0	59,0	4390	5250	9680	10770	28,1	2	
18,0	56,8	4050	4860	8940	10020	27,5	1	
19,0	54,5	3780	4550	8350	9320	26,8	1	
20,0	52,1	3510	4240	7770	8700	26,0	1	
22,0	47,2	3030	3700	6810	7650	24,3	1	
24,0	41,8	2640	3250	6030	6790	22,3	1	
26,0	35,7	2310	2880	5390	6080	19,8	1	
28,0	28,5	2030	2560	4840	5490	16,5	1	
30,0	19,0	1790	2280	4380	4980	11,9	1	
33,55 (110°)	6,9	80,5	14600	16690	33150	33150	35,0	4
	7,0	80,3	14380	16350	33150	33150	35,0	4
	8,0	78,5	12000	13740	29140	31580	34,8	4
	9,0	76,8	10290	11870	24160	26320	34,6	3
	10,0	75,0	8930	10360	20530	22470	34,4	3
	11,0	73,2	7850	9150	17790	19610	34,1	2
	12,0	71,4	7030	8230	15730	17320	33,8	2
	13,0	69,6	6300	7410	14020	15470	33,4	2
	14,0	67,8	5680	6710	12610	13960	33,0	2
	15,0	65,9	5150	6120	11440	12690	32,6	2
16,0	64,0	4690	5600	10450	11610	32,1	2	
17,0	62,1	4300	5160	9600	10690	31,6	2	
18,0	60,1	3950	4760	8850	9940	31,0	1	
19,0	58,1	3700	4460	8270	9240	30,4	1	
20,0	56,1	3420	4150	7700	8610	29,8	1	
22,0	51,9	2940	3610	6730	7570	28,3	1	
24,0	47,3	2550	3160	5950	6710	26,6	1	
26,0	42,5	2220	2780	5300	6000	24,6	1	
28,0	37,1	1940	2470	4760	5410	22,2	1	
30,0	30,9	1700	2190	4300	4900	19,2	1	
32,0	23,3	1490	1950	3900	4460	15,2	1	
	7,4	80,5	13320	15200	27760	27760	38,0	4
	8,0	79,5	11900	13640	27760	27760	37,9	4
	9,0							

E CARGAS

CONTRAPESO TIPO "P P"

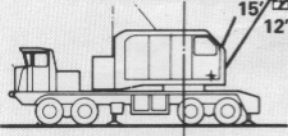
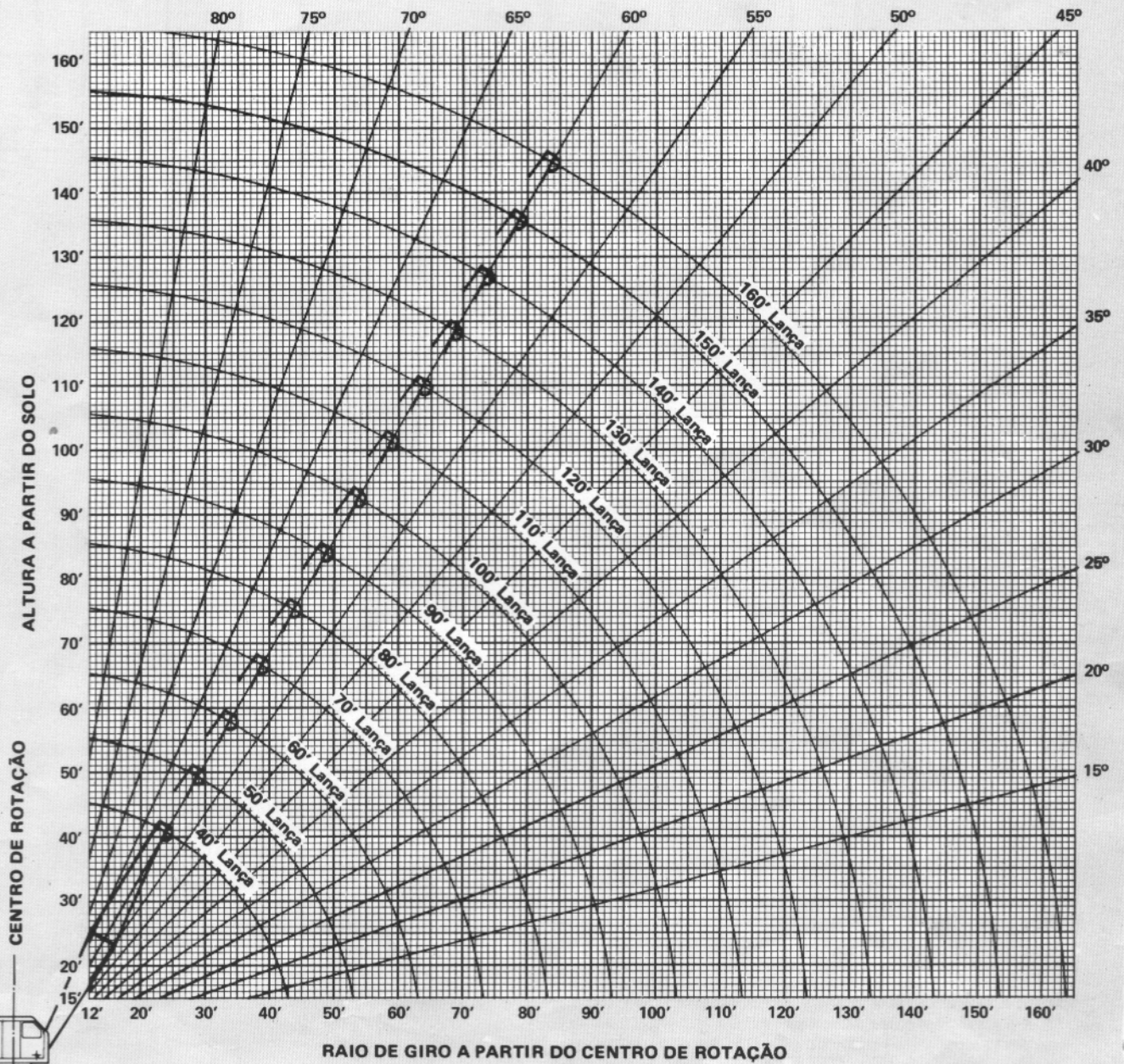
(0 kg)

Comp. lança (m)	Raio de giro (m)	Ângulo da lança (graus)	Carga sem patolas (kg)		Carga com patolas (kg)		Dist. da ponta da lança ao chão (m)	Nº mínimo de linhas
			na lateral	na traseira	na lateral	na traseira		
36,00 (120°)	13,0	71,4	6200	7310	13940	15390	36,6	2
	14,0	69,7	5580	6620	12540	13880	36,3	2
	15,0	68,0	5060	6020	11360	12610	35,9	2
	16,0	66,3	4600	5510	10360	11530	35,5	2
	17,0	64,6	4200	5060	9520	10600	35,0	2
	18,0	62,9	3920	4730	8840	9870	34,5	1
	19,0	61,1	3610	4370	8190	9160	34,0	1
	20,0	59,3	3320	4050	7620	8530	33,4	1
	22,0	55,5	2850	3510	6650	7480	32,1	1
	24,0	51,6	2460	3070	5870	6630	30,6	1
	26,0	47,5	2130	2690	5220	5910	28,9	1
	28,0	43,0	1850	2370	4680	5320	26,9	1
	30,0	38,2	1610	2100	4210	4810	24,6	1
	32,0	32,7	1400	1860	3810	4370	21,7	1
	34,0	26,3	1220	1650	3470	3990	18,2	1
	36,0	17,8	1060	1470	3170	3660	13,2	1
39,65 (130°)	7,8	80,6			23210	23210	41,1	3
	8,0	80,3			23210	23210	41,0	3
	9,0	78,9			23190	23190	40,8	3
	10,0	77,4			20390	22330	40,6	3
	11,0	75,9			17730	19470	40,4	2
	12,0	74,4			15590	17180	40,1	2
	13,0	72,9			13870	15330	39,8	2
	14,0	71,4			12460	13810	39,5	2
	15,0	69,8			11290	12540	39,2	2
	16,0	68,3			10290	11480	38,8	2
	17,0	66,7			9440	10530	38,4	2
	18,0	65,1			8770	9800	37,9	1
	19,0	63,5			8120	9090	37,4	1
	20,0	61,9			7550	8460	36,9	1
	22,0	58,5			6580	7410	35,8	1
	24,0	55,0			5800	6550	34,4	1
26,0	51,4			5150	5850	32,9	1	
28,0	47,6			4600	5240	31,2	1	
30,0	43,5			4140	4740	29,3	1	
32,0	39,1			3740	4300	27,0	1	
34,0	34,2			3390	3920	24,3	1	
36,0	28,6			3080	3580	21,0	1	
38,0	21,7			2820	3280	16,6	1	
42,70 (140°)	8,3	80,6			19900	19900	44,1	3
	9,0	79,7			19840	19840	43,9	3
	10,0	78,3			19720	19720	43,8	3
	11,0	76,9			17660	19400	43,5	2
	12,0	75,5			15520	17100	43,3	2
	13,0	74,1			13790	15250	43,0	2
	14,0	72,7			12390	13790	42,7	2
	15,0	71,3			11210	12460	42,4	2
	16,0	69,9			10210	11370	42,0	2
	17,0	68,4			9360	10450	41,7	2
	18,0	67,0			8700	9720	41,2	1
	19,0	65,5			8040	9010	40,8	1
	20,0	64,0			7470	8380	40,3	1
	22,0	61,0			6500	7330	39,3	1
	24,0	57,9			5710	6470	38,1	1
	26,0	54,6			5060	5760	36,8	1
28,0	51,3			4510	5160	35,2	1	
30,0	47,7			4050	4650	33,5	1	
32,0	43,9			3650	4210	31,6	1	
34,0	39,9			3300	3820	29,3	1	
36,0	35,5			2990	3490	26,7	1	
38,0	30,5			2730	3190	23,6	1	
40,0	24,6			2490	2930	19,7	1	
42,0	16,9			2270	2690	14,4	1	
46,75 (150°)	8,8	80,6			16720	16720	47,1	2
	9,0	80,4			16720	16720	47,0	2
	10,0	79,1			16650	16650	46,9	2
	11,0	77,8			16500	16500	46,7	2
	12,0	76,5			15440	16310	46,4	2
	13,0	75,2			13720	15170	46,2	2
	14,0	73,9			12310	13850	45,9	2

Comp. lança (m)	Raio de giro (m)	Ângulo da lança (graus)	Carga sem patolas (kg)		Carga com patolas (kg)		Dist. da ponta da lança ao chão (m)	Nº mínimo de linhas
			na lateral	na traseira	na lateral	na traseira		
45,75 (150°)	15,0	72,6			11130	12370	45,6	2
	16,0	71,3			10120	11290	45,3	2
	17,0	70,0			9270	10360	44,9	2
	18,0	68,6			8610	9630	44,5	1
	19,0	67,3			7960	8930	44,1	1
	20,0	65,9			7390	8300	43,7	1
	22,0	63,1			6410	7240	42,7	1
	24,0	60,2			5630	6380	41,7	1
	26,0	57,3			4980	5670	40,4	1
	28,0	54,3			4430	5070	39,1	1
	30,0	51,1			3960	4560	37,5	1
	32,0	47,8			3560	4120	35,8	1
	34,0	44,3			3210	3740	33,9	1
	36,0	40,5			2910	3400	31,7	1
	38,0	36,5			2630	3100	29,2	1
	40,0	32,0			2390	2840	26,2	1
42,0	26,9			2180	2600	22,6	1	
44,0	20,6			1990	2390	18,0	1	
48,90 (160°)	9,3	80,6			14570	14570	50,1	2
	10,0	79,8			14450	14450	50,0	2
	11,0	78,6			14370	14370	49,8	2
	12,0	77,4			14160	14160	49,6	2
	13,0	76,2			13640	14020	49,3	2
	14,0	74,9			12230	13570	49,1	2
	15,0	73,7			11050	12290	48,8	2
	16,0	72,5			10050	11210	48,5	2
	17,0	71,3			9190	10270	48,1	2
	18,0	70,0			8540	9570	47,8	1
	19,0	68,8			7890	8850	47,4	1
	20,0	67,5			7310	8220	47,0	1
	22,0	64,9			6340	7160	46,1	1
	24,0	62,3			5550	6300	45,1	1
	26,0	59,6			4900	5590	44,0	1
	28,0	56,8			4350	4990	42,8	1
30,0	53,9			3890	4480	41,4	1	
32,0	51,0			3480	4040	39,9	1	
34,0	47,9			3130	3660	38,1	1	
36,0	44,8			2830	3320	36,2	1	
38,0	41,1			2550	3020	34,0	1	
40,0	37,4			2310	2750	31,6	1	
42,0	33,3			2100	2520	28,7	1	
44,0	28,7			1900	2300	25,4	1	
46,0	23,3			1730	2110	21,2	1	
48,0	16,2			1570	1940	15,6	1	
51,85 (170°)	9,8	80,7			12710	12710	53,1	2
	10,0	80,4			12680	12680	53,1	2
	11,0	79,3			12520	12520	52,9	2
	12,0	78,1			12380	12380	52,7	2
	13,0	77,0			12200	12200	52,5	2
	14,0	75,9			11940	11940	52,2	2
	15,0	74,7			10970	11700	51,9	2
	16,0	73,6			9970	11120	51,7	2
	17,0	72,4			9100	10190	51,4	2
	18,0	71,2			8460	9480	51,0	1
	19,0	70,1			7810	8770	50,7	1
	22,0	66,5			6250	7080	49,5	1
	24,0	64,0			5460	6210	48,6	1
	26,0	61,5			4810	5510	47,5	1
	28,0	59,0			4260	4900	46,4	1
	30,0	56,4			3800	4390	45,1	1
32,0	53,7			3400	3950	43,7	1	
34,0	50,9			3040	3560	42,2	1	
36,0	47,9			2730	3230	40,4	1	
38,0	44,9			2460	2930	38,5	1	
40,0	41,6			2220	2660	36,4	1	
42,0	38,2			2000	2420	34,0	1	
44,0	34,4			1800	2200	31,2	1	
46,0	30,2			1630	2010	28,0	1	
48,0	25,4			1470	1840	24,2	1	
50,0	19,6			1330	1680	19,4	1	

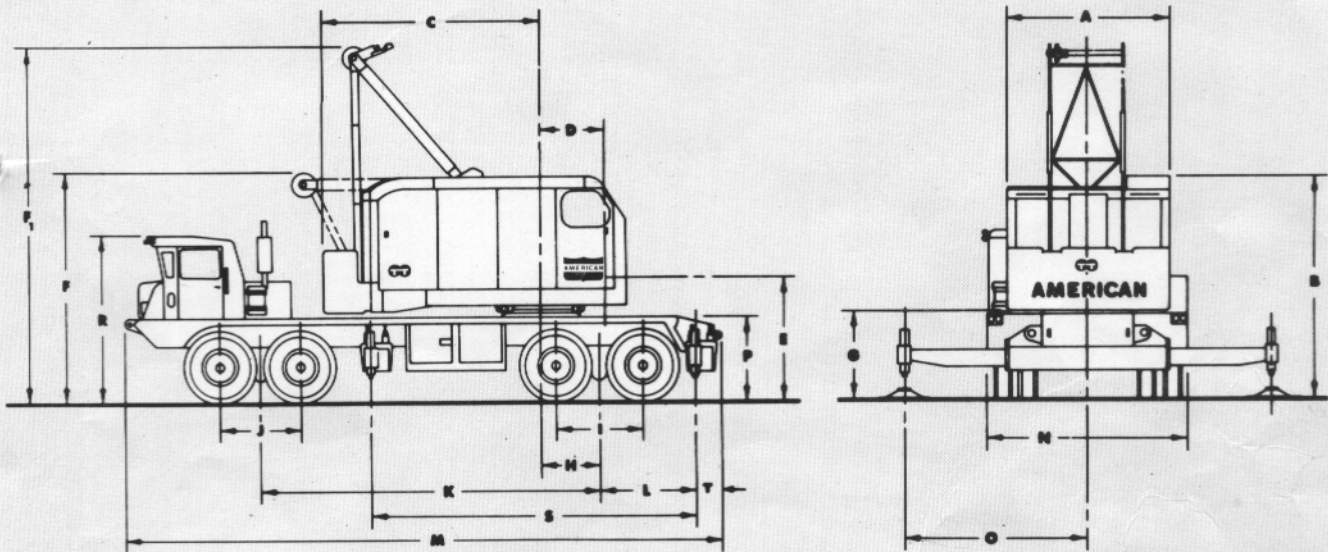
ÁREA DE TRABALHO

DIAGRAMA DE ÂNGULOS DA LANÇA



DIMENSÕES GERAIS

QUINDASTE TEMA-AMERICAN MODELO 5530



A	- Largura da cabine	2,74 m	L	- Distância do centro do truque traseiro ao centro das patolas traseiras	1,69 m
B	- Altura até o topo da cabine	3,36 m	M	- Comprimento total	10,00 m
C	- Raio de giro da traseira	3,70 m	N	- Largura total	3,35 m
D	- Linha do centro de rotação do guindaste à linha do centro do ponto de fixação da lança	1,12 m	O	- Patolas estendidas com macacos mecânicos	3,05 m
E	- Linha do centro da fixação do pé da lança ao chão	1,97 m	O1	- Patolas estendidas com macacos hidráulicos	2,90 m
F	- Altura do cavalete retrátil retraído até ao chão	3,77 m	P	- Altura da plataforma do caminhão	1,34 m
F1	- Altura do cavalete retrátil estendido até o chão	5,86 m	R	- Altura da cabine do caminhão	2,44 m
G	- Distância da parte inferior do contrapeso até o chão	1,40 m	S	- Distância entre o centro das patolas traseiras e o centro das patolas dianteiras	5,50 m
H	- Distância entre o centro de rotação até o centro do truque traseiro	1,06 m	T	- Distância entre o centro das patolas traseiras e a traseira do caminhão	0,30 m
I	- Distância entre eixos traseiros	1,47 m		- Raio de giro	17,00 m
J	- Distância entre eixos dianteiros	1,42 m		- Altura livre do solo na barra de ligação dos eixos traseiros	0,28 m
K	- Distância entre o centro do truque traseiro e o centro do truque dianteiro	5,70 m		- Altura livre do solo no diferencial traseiro	0,35 m