



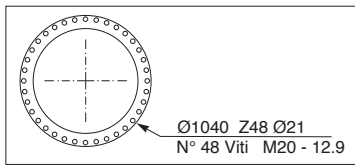
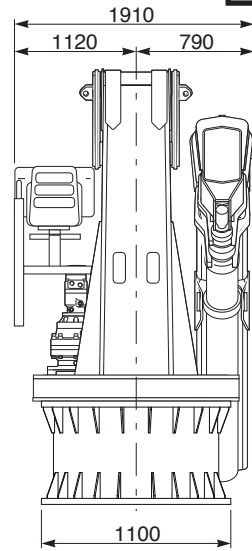
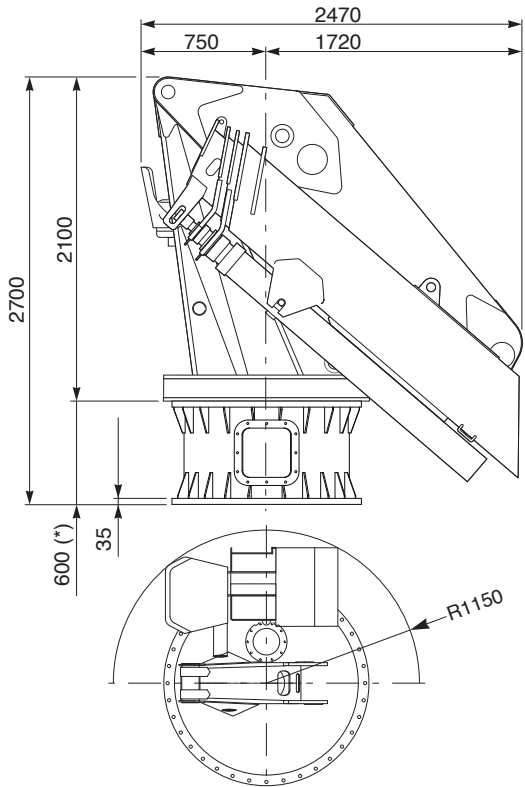
Custom Built Marine & Offshore Cranes

# SPECIFICATIONS

# HLRM 65-3S

## OVERALL DIMENSIONS DIMENSIONI DI INGOMBRO

1" (inch) = 25,40 mm



(\*) Variable dimension  
Quota variabile

## TECHNICAL DATA DATI TECNICI

Hydraulic extensions	Sfili idraulici	N°	3
Max torque	Momento massimo	t·m	65
Slewing torque	Coppia di rotazione	kg·m	7500
Slewing angle (continuous)	Angolo di rotazione (continuo)	°	360
Pump capacity	Portata della pompa	l/min	90
Max working pressure	Pressione massima di esercizio	bar	280
Empty weight of the crane	Peso gru a vuoto	kg	6400
Recommended amount of oil	Quantità di olio consigliata	l	450
Slewing speed	Velocità di rotazione	rpm	1
Main boom liftin time	Tempo di sollevamento 1° braccio	sec	55
Secondary boom articulation time	Tempo di articolazione 2° braccio	sec	50
Boom element extension time	Tempo di estensione sfili braccio	sec	50

## OPTIONALS A RICHIESTA

5000 kg direct pull winch rope Ø18	Argano da 5000 kg in tiro diretto fune Ø18
Winch limit switch	Finecorsa argano
Slewing limit switch (450°)	Finecorsa rotazione (450°)
Cab with windows and wipers	Cabina con vetri e tergicristalli
Size 7 electrohydraulic power pack (45 kW)	Taglia 7 centralina elettroidraulica (45 Kw)
Control panel out of the crane	Comandi distributore fuori macchina
1st manual extension 4500 kg @ 12,56 m (**)	1° prolunga meccanica 4500 kg @ 12,56 m (**)
2nd manual extension 3600 kg @ 14,90 m (**)	2° prolunga meccanica 3600 kg @ 14,90 m (**)
3rd manual extension 2900 kg @ 16,90 m (**)	3° prolunga meccanica 2900 kg @ 16,90 m (**)
4th manual extension 2300 kg @ 18,90 m (**)	4° prolunga meccanica 2300 kg @ 18,90 m (**)
5th manual extension 1850 kg @ 20,90 m (**)	5° prolunga meccanica 1850 kg @ 20,90 m (**)
(**) The use is not allowed for winching purposes	(**) Uso non consentito per un sollevamento ad argano



Custom Built Marine & Offshore Cranes

# WORKING DIAGRAM

# HLRM 65-3S

(ONLY FOR USE WITH HOOK - SEA STATE - 0 - OR HARBOUR CONDITION)

I dati contenuti in questa scheda sono puramente indicativi. • The technical data contained in this card are only indicative.

