

SENEBOGEN



194 kW



52 t



18 m



MAX CAB

840 M

Materialumschlagmaschine
Material Handling Machine

Die neue D-Serie - einfach besser

D-Serie



Überlegene Arbeitsgeschwindigkeiten
Superior working speeds



Unterwagen - neue, überlegene
Konstruktion, neueste HD-Achsentechnik
Undercarriage - completely redesigned
construction, latest HD axle technology



Oberwagen - bequem und sicher erreichbar
Upper carriage - comfortable and safe
entering and exiting

Gebaut aus unseren stärksten Ideen

Built from our strongest ideas



Komplett neues Auslegersystem
und Kinematik - extra starker Ausleger mit
extra großen Lagerstellen für Dauer-
Höchstleistungseinsatz
Completely new boom system
and kinematics - heavy-duty boom with
extra large bearings for permanent
high-performance operation

The new D-Series - simply better

D-Series



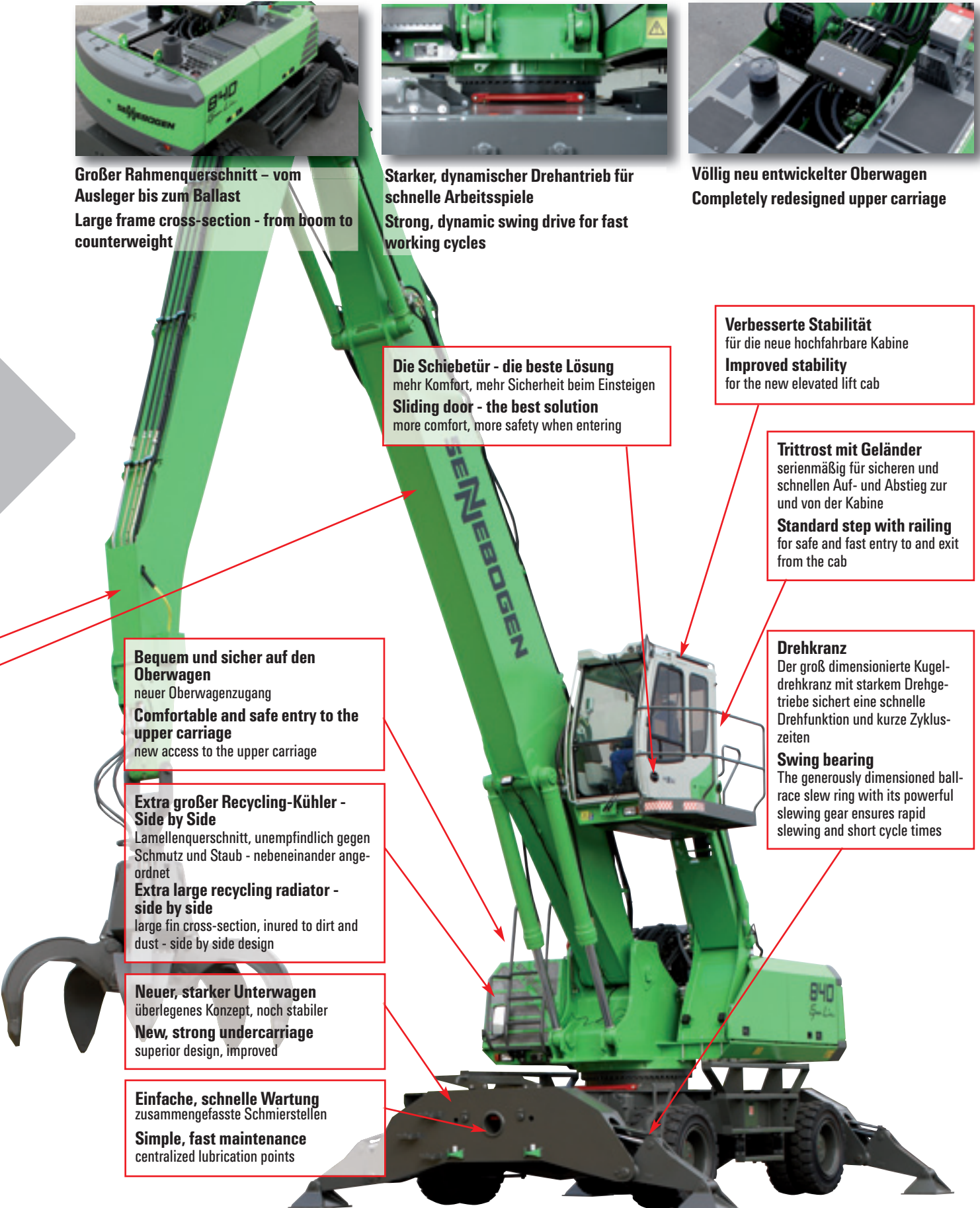
Großer Rahmenquerschnitt – vom Ausleger bis zum Ballast
Large frame cross-section - from boom to counterweight



Starker, dynamischer Drehantrieb für schnelle Arbeitsspiele
Strong, dynamic swing drive for fast working cycles



Völlig neu entwickelter Oberwagen
Completely redesigned upper carriage



Die Schiebetür - die beste Lösung
 mehr Komfort, mehr Sicherheit beim Einsteigen
Sliding door - the best solution
 more comfort, more safety when entering

Verbesserte Stabilität
 für die neue hochfahrbare Kabine
Improved stability
 for the new elevated lift cab

Trittrost mit Geländer
 serienmäßig für sicheren und schnellen Auf- und Abstieg zur und von der Kabine
Standard step with railing
 for safe and fast entry to and exit from the cab

Bequem und sicher auf den Oberwagen
 neuer Oberwagenzugang
Comfortable and safe entry to the upper carriage
 new access to the upper carriage

Extra großer Recycling-Kühler - Side by Side
 Lamellenquerschnitt, unempfindlich gegen Schmutz und Staub - nebeneinander angeordnet
Extra large recycling radiator - side by side
 large fin cross-section, inured to dirt and dust - side by side design

Neuer, starker Unterwagen
 überlegenes Konzept, noch stabiler
New, strong undercarriage
 superior design, improved

Einfache, schnelle Wartung
 zusammengefasste Schmierstellen
Simple, fast maintenance
 centralized lubrication points

Drehkranz
 Der groß dimensionierte Kugeldrehkranz mit starkem Drehgetriebe sichert eine schnelle Drehfunktion und kurze Zykluszeiten
Swing bearing
 The generously dimensioned ball-race slew ring with its powerful slewing gear ensures rapid slewing and short cycle times

Die neue green line D-Serie ist da!

D-Serie



Die Kühlbox mit 3-Kreis-Kühlsystem für Ladeluft-, Wasser- und Ölkühlung
The cool box with 3-circuit cooling system for charge air, water and oil cooling

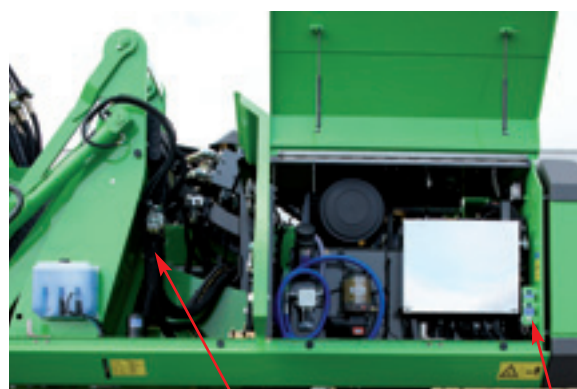


Hervorragende Zugänglichkeit zu den Batterien und Luftfilter
Excellent access to the batteries and air filter



Täglicher Service bequem und schnell vom Boden aus
Daily service fast and comfortable from level ground

Pure Leistung Pure power



Servicefreundlich
zentrale Anordnung der Servohydraulikventile
Service-friendly
central arrangement of the servo-hydraulic valves

Batterietrennschalter
und Hauptsicherungen
Battery main switch
and main fuses

The new green line D-Series is available!

D-Series



Zentrale Messpunkte zur einfachen und schnellen Überprüfung der gesamten Hydraulikanlage

Central measuring points for simple and quick inspection of the entire hydraulic system



Übersichtlicher Elektroverteiler mit klarer und deutlicher Beschriftung – leichte und schnelle Fehlerdiagnose

Clearly organised electrical distribution with distinct labeling - easy and quick trouble shooting



Reduzierter Serviceaufwand durch zentral zusammengeführte Schmierpunkte

Reduced service effort because of centralised lubrication points

Servicefreundlichkeit

Täglicher Service bequem und schnell vom Boden aus

Serviceability

Daily service comfortable and fast from ground level

SENNEBOGEN HydroClean

schützt die Hydraulikkomponenten - senkt Wartungs- und Reparaturkosten

SENNEBOGEN HydroClean

protects the hydraulic components, reduces maintenance and repair costs

Starker 6-Zylinder Diesel-Motor mit 194 kW in TIER III Technologie

mit 194 kW in TIER III Technologie

Strong 6-cylinder diesel engine with 194 kW in TIER III technology

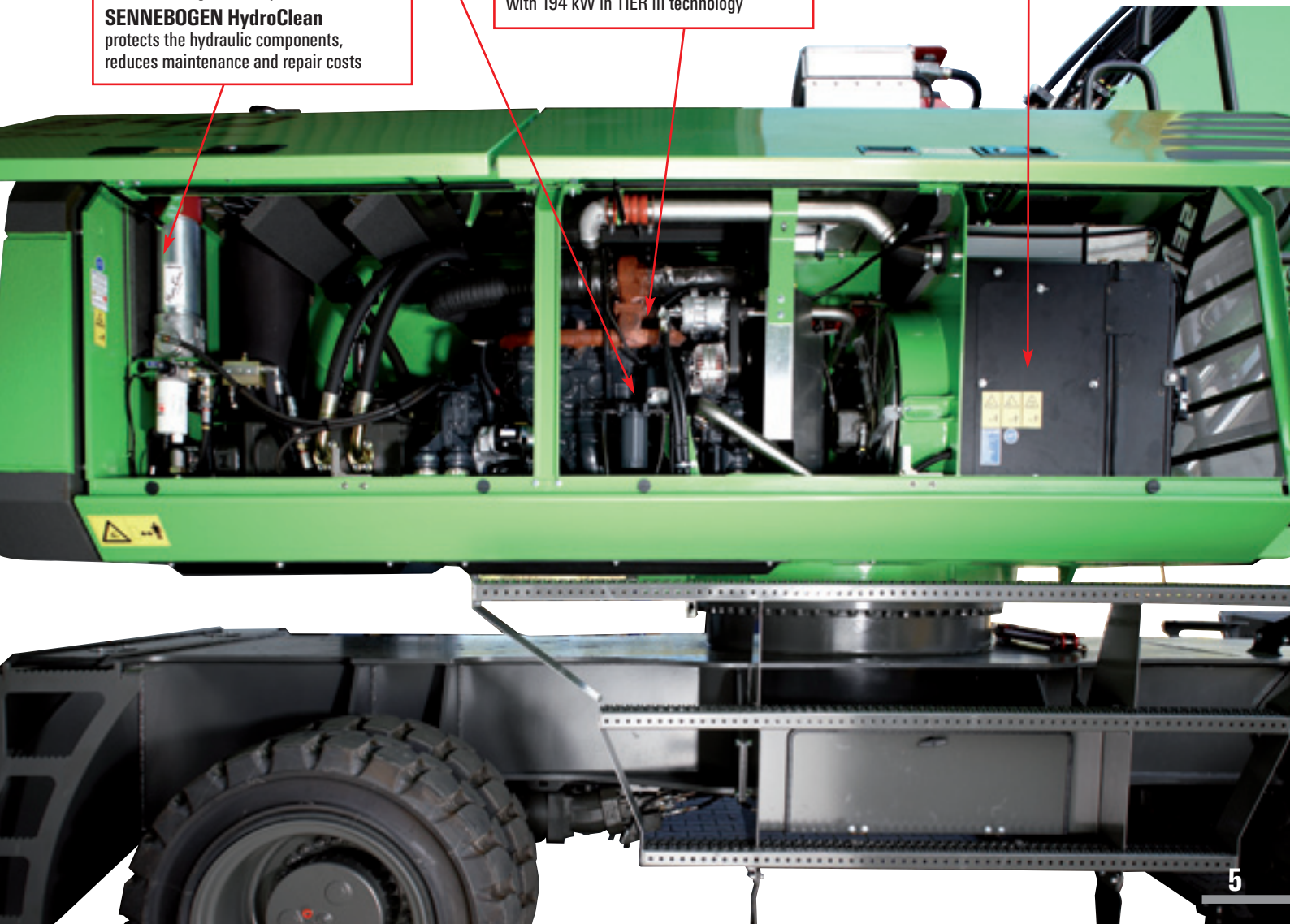
with 194 kW in TIER III technology

Kühlbox

Die Kühler sind nebeneinander Side by Side angeordnet – keine Verschmutzung zwischen den Kühlern

Cool box

Radiators are arranged side by side - no contamination between the radiators



Neue Großraum-Komfortkabine mit Schiebetür

New king-sized comfort cabin with sliding door

MAX CAB

Luftgefederter Komfortsitz

mehrfach verstellbar mit Bandscheibenstütze und Sitzheizung, einstellbare Armlehnen

Air suspended comfort seat

adjustable with lumbar support and seat heating, adjustable armrests



Beste Ergonomie

Sitz ergonomisch komplett individuell zu den Steuerhebeln und separat zu den Fußpedalen einstellbar

Best ergonomics

ergonomic operator's seat, individually adjustable in height and angle for optimum working environment and operator's comfort



Schiebetür

erleichtert sicheres und bequemes Ein- und Aussteigen

Sliding door

simplified and safe access to the operator's cab



Hydraulisch hochfahrbare Kabine

mit getöntem Sicherheitsglas, hydraulisch gedämpft und schwingungsgedämpft gelagert

Hydraulically elevating cab

with safety glass tinted, hydraulically damped, resiliently mounted



Trittrost mit Geländer

serienmäßig - Sicherheit beim Auf- und Abstieg

Step with railing

standard - safety in entering and exiting



SENNEBOGEN Diagnostic-System

zur Überwachung aller wichtigen Maschinen- und Motorfunktionen

SENNEBOGEN Diagnostic system

for monitoring of all essential machine and engine functions



Heiz-Klimaautomatik

mit Temperatursteuerung, 8 einstellbare Lüfterdüsen sorgen für wohlige Klima, starke Defrosterfunktion, Frischluft/ Umluftsteuerung mit Partikelfilter

Air condition

of heating and air condition according temperature setting, 8 adjustable air vents provide excellent defrosting, air/circulation function, particle filter for outside and circulation air

Technische Daten

D-Serie

Diesel-Motor	
Leistung	194 kW/261 PS bei 2000 min⁻¹
Model	Cummins QSB 6,7-C260 Tier III
Direkteinspritzung, Turbo aufgeladen, Ladeluftkühlung, emissionsreduziert, ECO-Mode, Leerlaufautomatik	
Kühlung	wassergekühlt
Luftfilter	Trockenfilter mit Vorabscheider, automatischem Staubaustrag, Haupt- und Sicherheitselement, Verschmutzungsanzeige
Kraftstofftankinhalt	600 l
Elektrische Anlage	24 V
Batterien	2 x 110 Ah, Hauptschalter
Hydraulik-System	
Load Sensing/LUDV Hydrauliksystem für Arbeitsfunktionen und Fahrfunktion	
Pumpentyp	Verstell-Kolbenpumpe in Schrägscheibenbauart Lastdruckunabhängige Volumensteuerung für gleichzeitige, unabhängige Steuerung der Arbeitsfunktionen
Pumpenregelung	Nullhubregelung, Bedarfsstromsteuerung - die Pumpen fördern nur so viel Öl, wie auch tatsächlich verbraucht wird, Druckabscheidung, Grenzlastregelung
Fördermenge max.	660 l/min
Betriebsdruck bis	350 bar
Filtration	Hochleistungsfiltration mit Langzeitwechselintervall SENNEBOGEN HydroClean-Feinfiltersystem Wasserabscheidung, optional
Kühlung	Sehr großdimensionierte Kühleinheit mit thermostatisch geregelter Lüfterantrieb
Hydrauliktank	500 l
Steuerung	Proportionale, extra feinfühlig hydraulische Ansteuerung der Arbeitsbewegungen, 2 hydraulische Servo-Joysticks für die Arbeitsfunktionen, Zusatzfunktionen über Schalter und Fußpedale
Alle Hydraulikkreise sind mit Sicherheitsventilen abgesichert	
Hohe Energie-Effizienz durch großdimensionierte Hydraulikventile und -leitungen	
Hydraulikspeicher für Notablass der Ausrüstung bei Motorstillstand	
Zentrale Messanschlüsse für Hydrauliktest	
Rohrbruchsicherheitsventile für die Hubzylinder	
Rohrbruchsicherheitsventile für die Stielzylinder	

Drehwerk	
Kompaktplanetengetriebe mit Schrägachsen-Hydraulikmotor, integrierte Bremsventile	
Feststellbremse	Lamellenbremse, über Federn wirkend
Drehkranz	Starker Kugeldrehkranz, abgedichtet
Drehgeschwindigkeit	0-8 min ⁻¹ , stufenlos
Oberwagen	
Bauart	Verwindungssteife Kastenbauweise, präzisionsbearbeitet, Stahlbüchsen für Auslegerlagerung Klare, sehr servicefreundliche Konzeption, in Längsrichtung eingebauter Motor
Kühlsystem	
Kompakte 3-Kreis-Kühleinheit mit großer Kühlleistung, thermostatisch geregelter Lüfterantrieb reduziert Energieverbrauch und Lärmemission Lüfter-Reversierung zum einfachen und regelmäßigen Reinigen	
Arbeitsausrüstung	
Konstruktion	Jahrzehntelange Erfahrung und modernste Computersimulation garantieren ein Höchstmaß an Stabilität und Lebensdauer
Lagerstellen sind sehr großdimensioniert mit wartungsarmen, abgedichteten Spezial-Lagerbüchsen, präzisionsbearbeitet	
Zylinder	Hydraulikzylinder mit hochwertigen Dichtungs- und Führungselementen, Endlagendämpfung, Lagerstellen abgedichtet
Zentralschmierung	Automatische Zentralschmieranlage
Unterwagen	
Konstruktion	Starker Mobilunterwagen mit integrierter 4-Punkt-Pratzenabstützung, Lenkachse als hydraulisch feststellbare Pendelachse. Pendelachszyylinder mit Rohrbruchsicherheitsventilen, Typ MP 42 D
Antrieb	Allrad-Antrieb durch 2 Verstellhydraulikmotoren mit direkt angebautem, automatisch wirkendem Bremsventil, 70 t HD Spezial-Breitspur-Achsen, 2 Kreis-Servo-Bremsanlage mit zusätzlicher Sicherheitsbremse als Parkbremse. Lenkachse als hydraulisch steuerbare Pendelachse.
Parkbremse	Lamellenbremse, über Federn wirkend
Bereifung	12.00-24, 8-fach
Fahrgeschwindigkeit	11 km/h
Einsatzgewicht	
840 M mit K18 Ausleger	
Greifer 600 l	ca. 52.000 kg
Das Einsatzgewicht variiert je nach Ausführung und Ausstattung. Technische Änderungen vorbehalten!	

Specifications

D-Series

Diesel engine

Output	194 kW/261 HP at 2000 rpm
Model	Cummins QSB 6,7-C260 Tier III
Direct injection, turbo charged, intercooler, reduced emission	
Speed idling system, economic mode	
Cooling	Water cooled
Air filter	Dry air filter with precleaner, automatic dust discharge, main and safety element, pollution indicator
Fuel tank	600 l
Electric system	24 Volt
Batteries	2 x 110 Ah, main switch

Hydraulic system

Load sensing/LUDV system for working functions and drive function

Hydraulic pump	Variable displacement piston pump, swashplate type, load sensing regulation for parallel, independent operation of the working functions
Pump regulation	Zero flow regulation, flow on demand control - the pumps only supplying the required oil pressure cut off, speed sensing regulation
Oil flow up to	660 l/min
Pressure up to	350 bar
Filtration	High energy efficiency filtration with long time change interval, SENNEBOGEN HydroClean micro filtration with water separation
Cooling	Large-sized cooling unit, air fan is thermostatically controlled
Hydraulic tank	500 l
Steering	Proportional and precise control of the hydraulic functions, 2 hydraulic servo joysticks for operating movements, additional functions through switches and foot pedals
Safety valves for all hydraulic circuits	
High efficiency through well designed hydraulic valves and lines	
Pressure accumulator for lowering of attachments when engine turned off	
Central pressure test ports	
Safety check valves for hoist cylinders	
Safety check valves for stick cylinders	

Swing drive

Compact planetary reduction gear with piston type hydraulic motors, integrated brake valves	
Parking brake	Multi disc brake, spring loaded
Swing bearing	Strong ball bearing, sealed
Swing speed	0-8 rpm, stepless

Upper carriage

Design	Torsion resistant type design precision machined, steel bushes for the boom pivot
	Clear, very service-friendly design, engine installation in longitudinal direction

Cooling system

Compact 3 circuit cooling system, large sized, thermostatically controlled fan, reduces fuel consumption and noise emission reverse fan rotation for cleaning the radiator

Working equipment

Design	Decades of experience and state-of-the-art computer simulation guarantee highest stability and durability
	Pivots are well designed with low maintenance, precision machined, sealed special bushes
Cylinders	Hydraulic cylinders with high-grade seal and guide system, end position damping, sealed bearings
Lubrication	Automatic central lubrication system

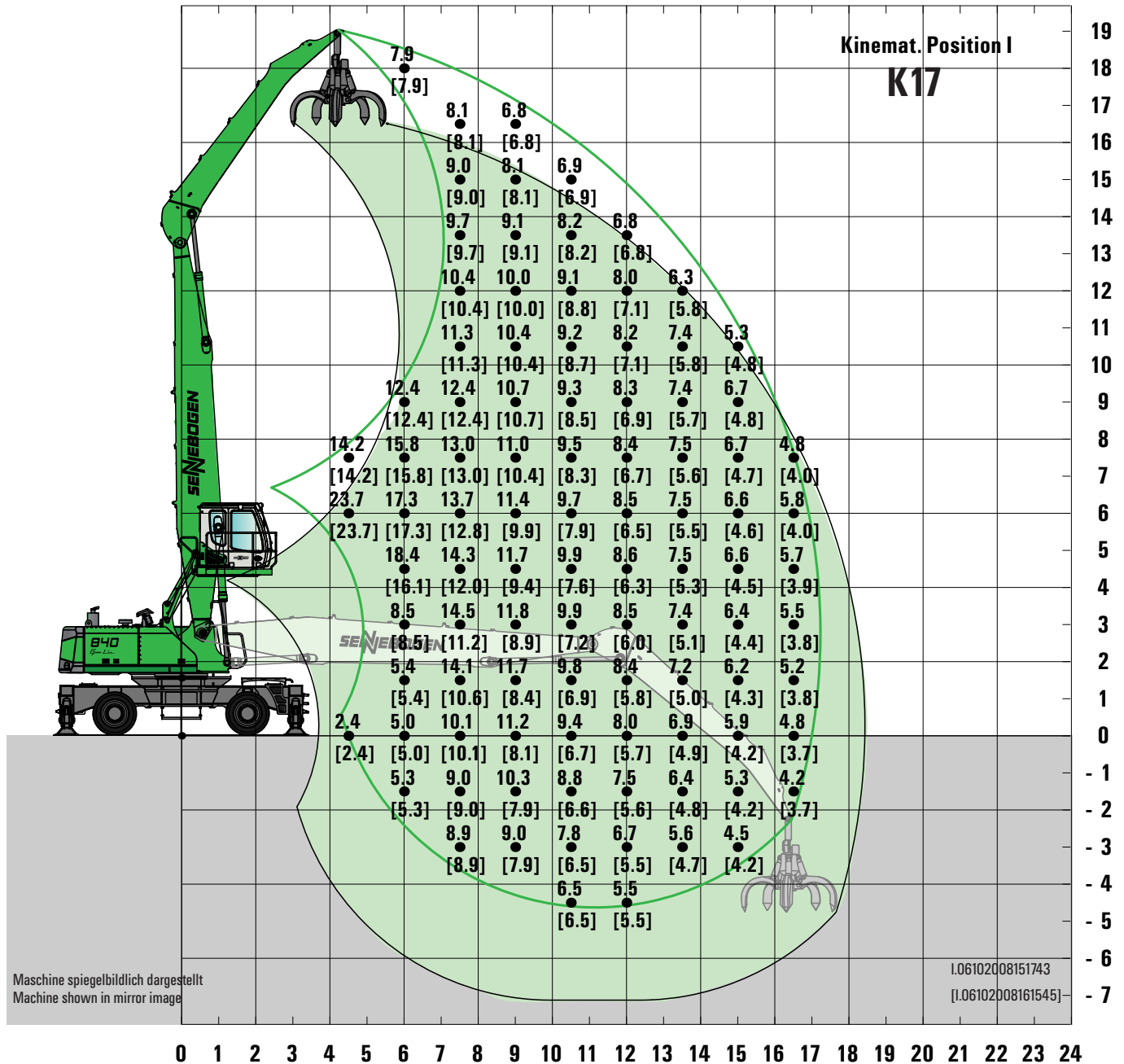
Undercarriage

Design	Strong, rubber tired undercarriage with integrated 4-point outriggers, steering axle as an oscillating axle lockable. Oscillating axle cylinders with safety check valves, Type MP 42 D
Drive	All wheel drive via 2 variable hydraulic motors with directly mounted automatic brake valve and 70 t HD special wide gauge axles. 2-circuit servo brake system with additional safety brake as parking brake. Steering axle as hydraulically controllable oscillating axle.
Parking valves	Multi disc brake, spring loaded
Tires	12.00-24, 8 tires
Travel speeds	11 km/h

Operating weight

**840 M including K18 boom
grab 600 l, approx. 52.000 kg**

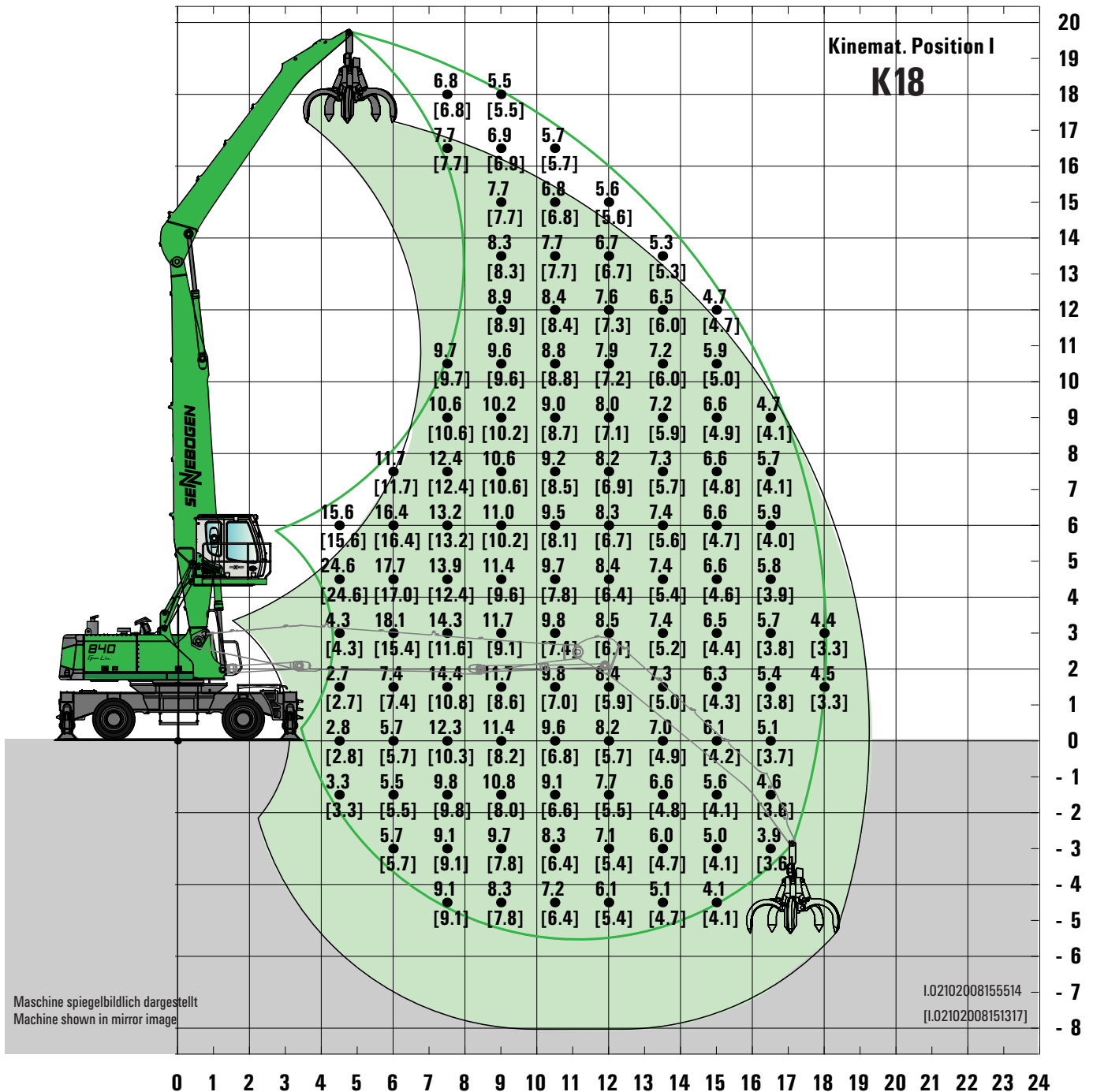
The operating weight may vary with different equipment and attachments. Subject to technical modification!



840 M

- Unterwagen/Undercarriage: **MP42D**
- Kompaktausleger/Compact boom: **10,6 m**
- Ladestiel/Loading stick: **7,1 m**
- Kabine/Cab: **maXcab D270 - hydraulisch hochfahrbar /
maXcab D270 - hydraulic elevating**

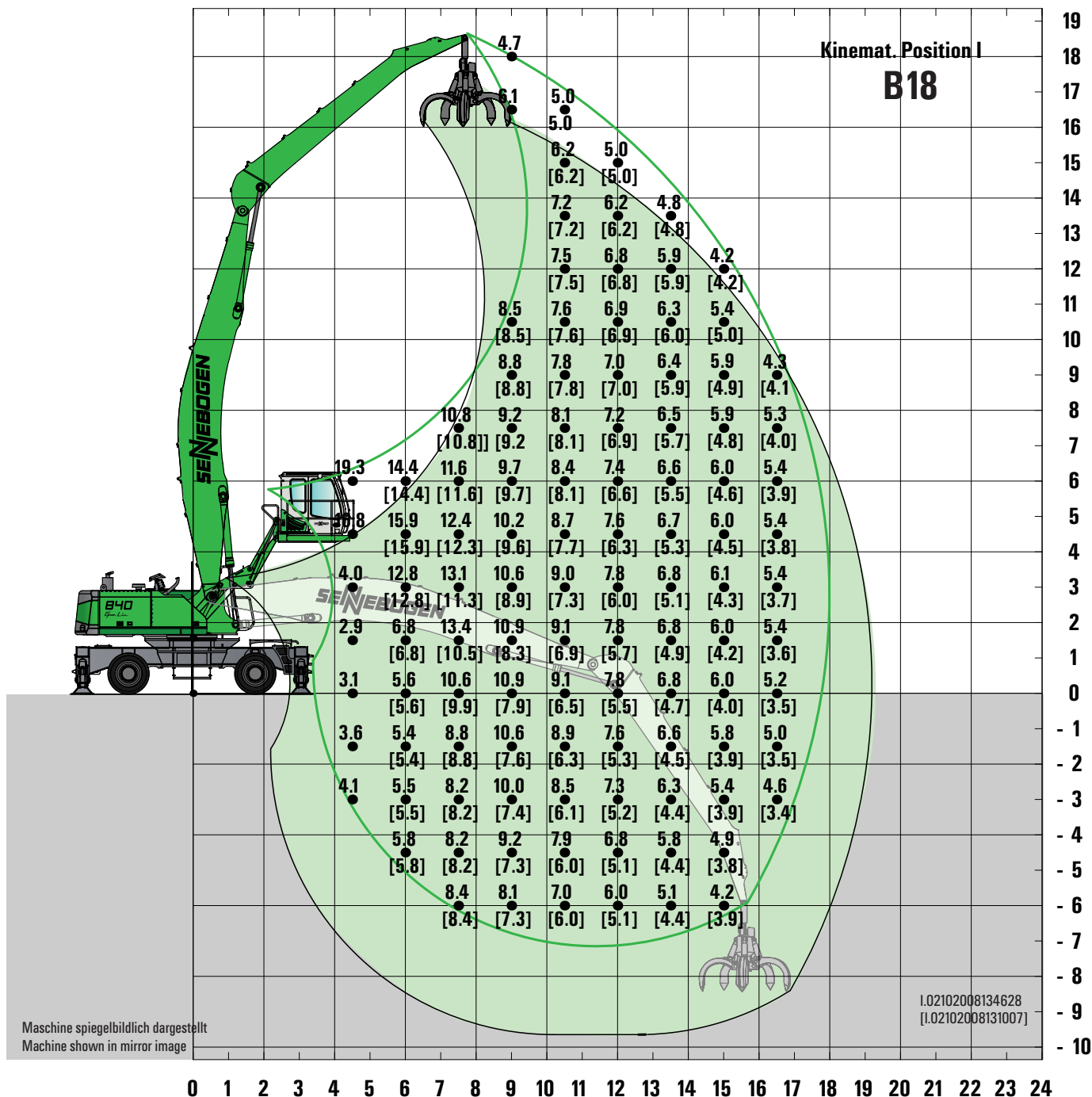
Alle Traglastwerte sind in Tonnen (t) angegeben und betragen 75 % der statischen Kipplast bzw. 87 % der hydraulischen Hubkraft gemäß ISO 10567. Sie sind auf festem und ebenem Untergrund 360° schwenkbar. Die Werte in Klammern [...] gelten in 360° freistehend. Arbeitsgeräte wie Mehrschalengreifer, Magnet etc. sind Teil der Traglast. Für den Lasthebebetrieb sind entsprechend der CE-Richtlinien Rohrbruchsicherungen und eine Lastmomentbegrenzung erforderlich.



840 M

- Unterwagen/Undercarriage: **MP42 D**
- Kompaktausleger/Compact boom: **10,6 m**
- Ladestiel/Loading stick: **8,0 m**
- Kabine/Cab: **maXcab D270 - hydraulisch hochfahrbar / maXcab D270 - hydraulic elevating**

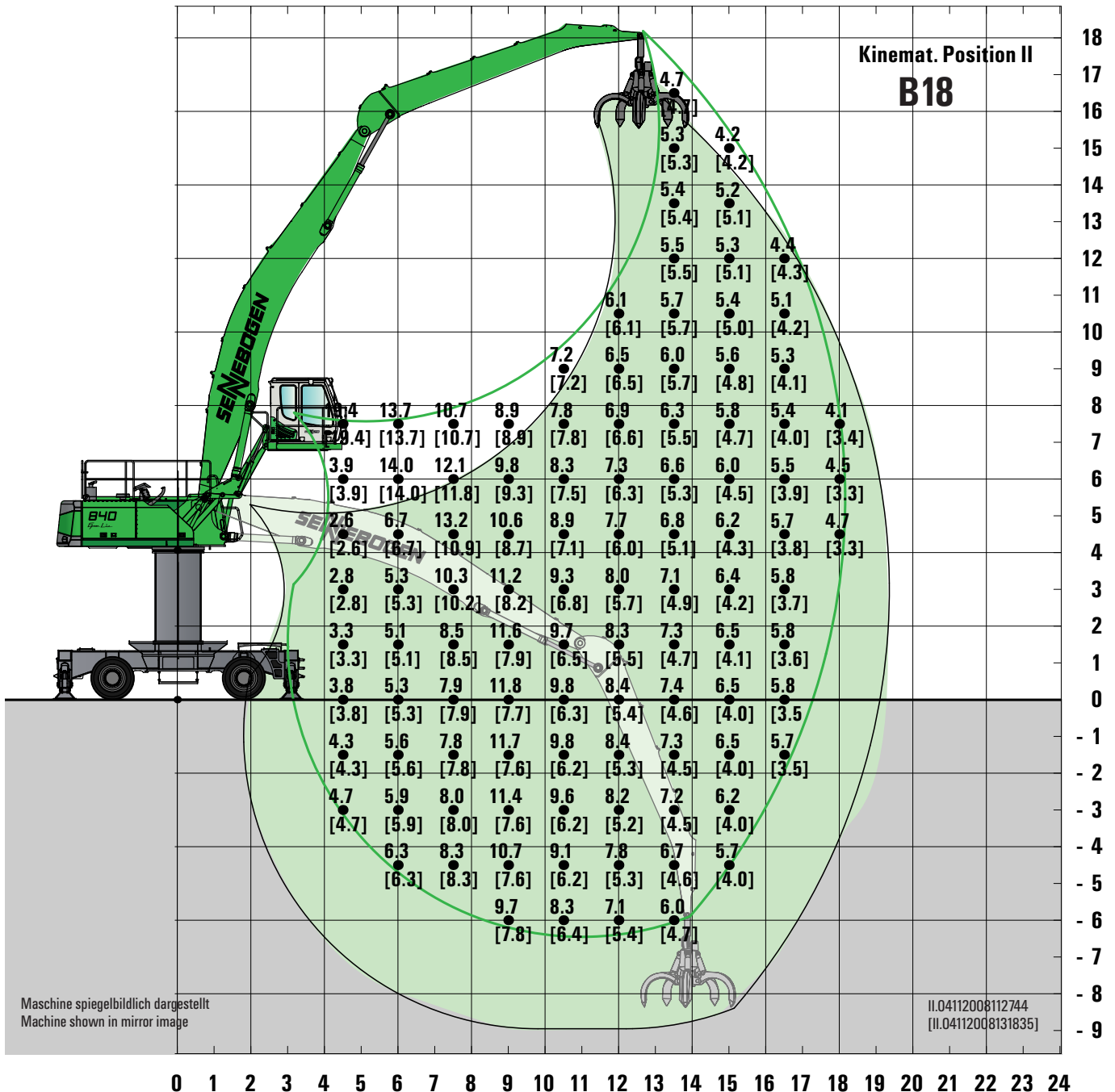
Lift capacities are stated in metric tons. Indicated loads are based on ISO 10567 and do not exceed 75 % of tipping and 87 % of hydraulic capacity. Machine on firm, level supporting surface. Loads in brackets [...] are valid 360° free on wheels. Working equipment like orange peel grab, magnet plate etc. are part of the lifting capacity. In the European Union excavators have to be equipped with a load moment limiter and automatic check valves, when they are used for lifting operations.



840 M

- Unterwagen/Undercarriage: **MP42D**
- Kompaktausleger/Compact boom: **11,0 m Banana**
- Ladestiel/Loading stick: **8,0 m**
- Kabine/Cab: **maXcab D300/260 - hydraulisch hoch- und vorfahrbare / maXcab D300/260 - hydraulically elevating and forward moving**

Alle Traglastwerte sind in Tonnen (t) angegeben und betragen 75 % der statischen Kipplast bzw. 87 % der hydraulischen Hubkraft gemäß ISO 10567. Sie sind auf festem und ebenem Untergrund 360° schwenkbar. Die Werte in Klammern [...] gelten in 360° freistehend. Arbeitsgeräte wie Mehrschalengreifer, Magnet etc. sind Teil der Traglast. Für den Lasthebebetrieb sind entsprechend der CE-Richtlinien Rohrbruchsicherungen und eine Lastmomentbegrenzung erforderlich.



840 M

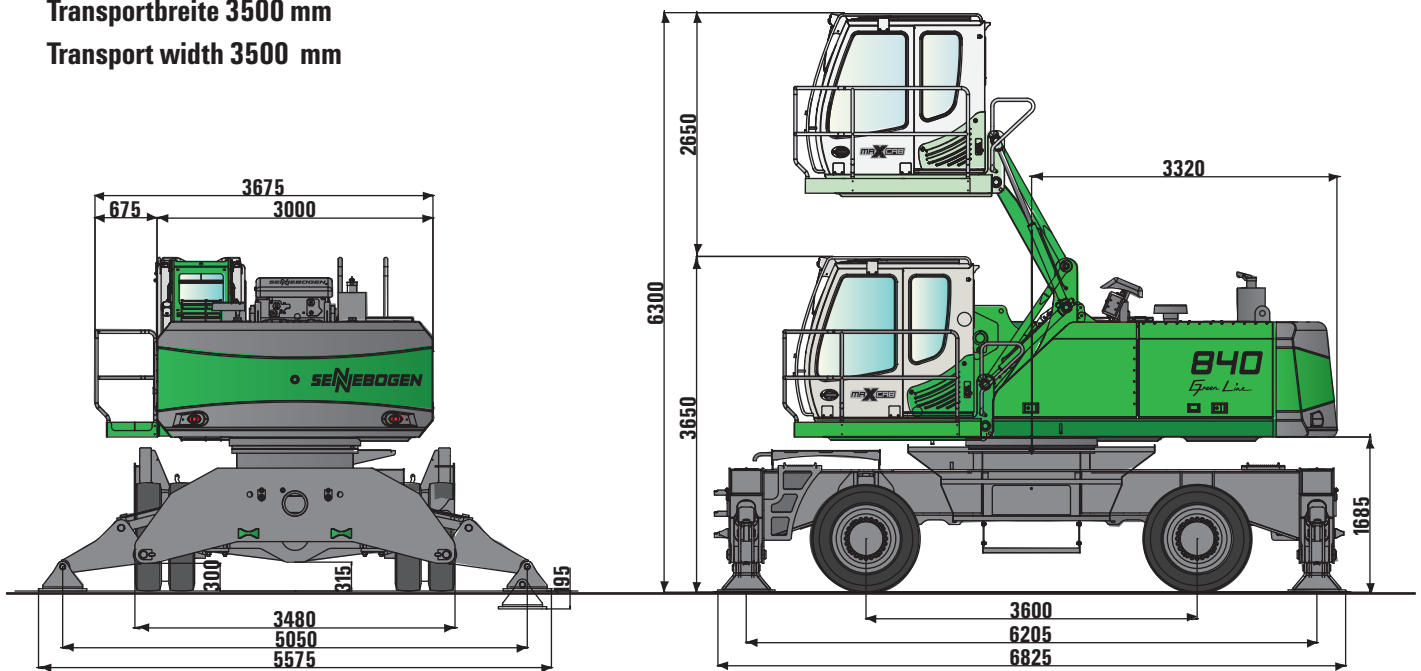
- Unterwagen/Undercarriage: **MP42D**
- Pylon: **max. 2,5 m**
- Kompaktausleger/Compact boom: **11,0 m Banana**
- Ladestiel/Loading stick: **8,0 m**
- Kabine/Cab: **maXcab D300/260 - hydraulisch hoch- und vorfahrbare /
maXcab D300/260 - hydraulically elevating and forward moving**

Lift capacities are stated in metric tons. Indicated loads are based on ISO 10567 and do not exceed 75 % of tipping and 87 % of hydraulic capacity. Machine on firm, level supporting surface. Loads in brackets [...] are valid 360° free on wheels. Working equipment like orange peel grab, magnet plate etc. are part of the lifting capacity. In the European Union excavators have to be equipped with a load moment limiter and automatic check valves, when they are used for lifting operations.

Maße / Dimensions

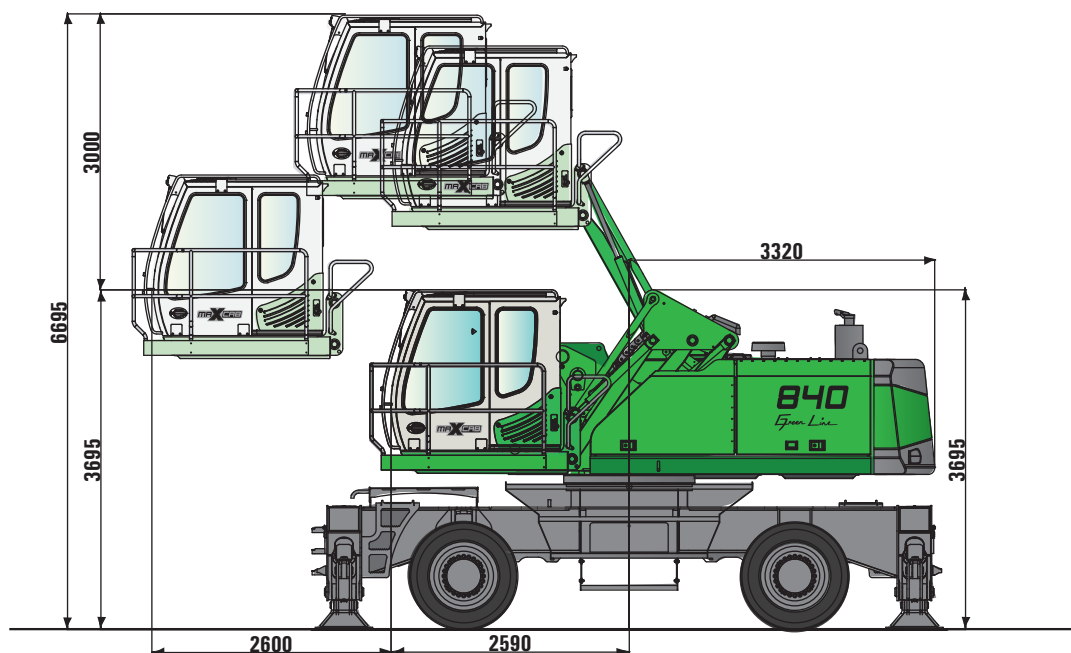
D-Series

Transportbreite 3500 mm
Transport width 3500 mm



840 M mit hydraulisch hochfahrbarer Kabine Typ D270

840 M with hydraulic elevating cab type D270



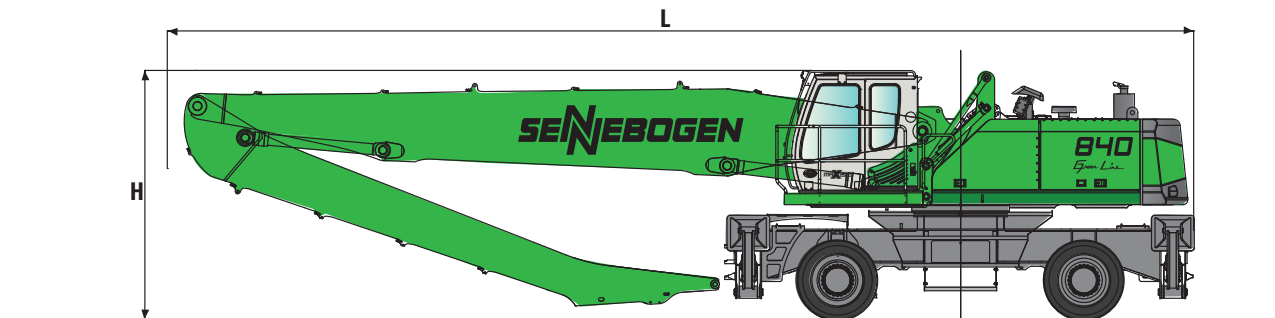
840 M mit hydraulisch hoch- und vorfahrbarer Kabine Typ D300/260

840 M with hydraulic elevating and forward moving cab type D300/260

Maßangaben in [mm]
Measures in [mm]

840 M mit Unterwagen Typ MP42D

840 M with undercarriage type MP42D



	Ladeausleger loading boom	Greiferstiel grabstick	Transportlänge (L) transport length	Transporthöhe (H) transport height
K17	10,6 m	7,1 m	15,0 m	3,65 m
K18	10,6 m	8,0 m	15,0 m	3,65 m
B18	11,0 m Banana	8,0 m	15,3 m	3,65 m

Technische Änderungen und Maßangaben vorbehalten. / technical changes and tolerances are reserved.



840_M

SENNEBOGEN

SENNEBOGEN
Maschinenfabrik GmbH
Sennebogenstraße 10
94315 Straubing, Germany

Tel. +49 9421 540-144/146
Fax +49 9421 43 882
marketing@sennebogen.de

BestellNr. / Item No. 099458
840M-100805-200920* 111015-051120