

# barin

## APline Aerial Platforms

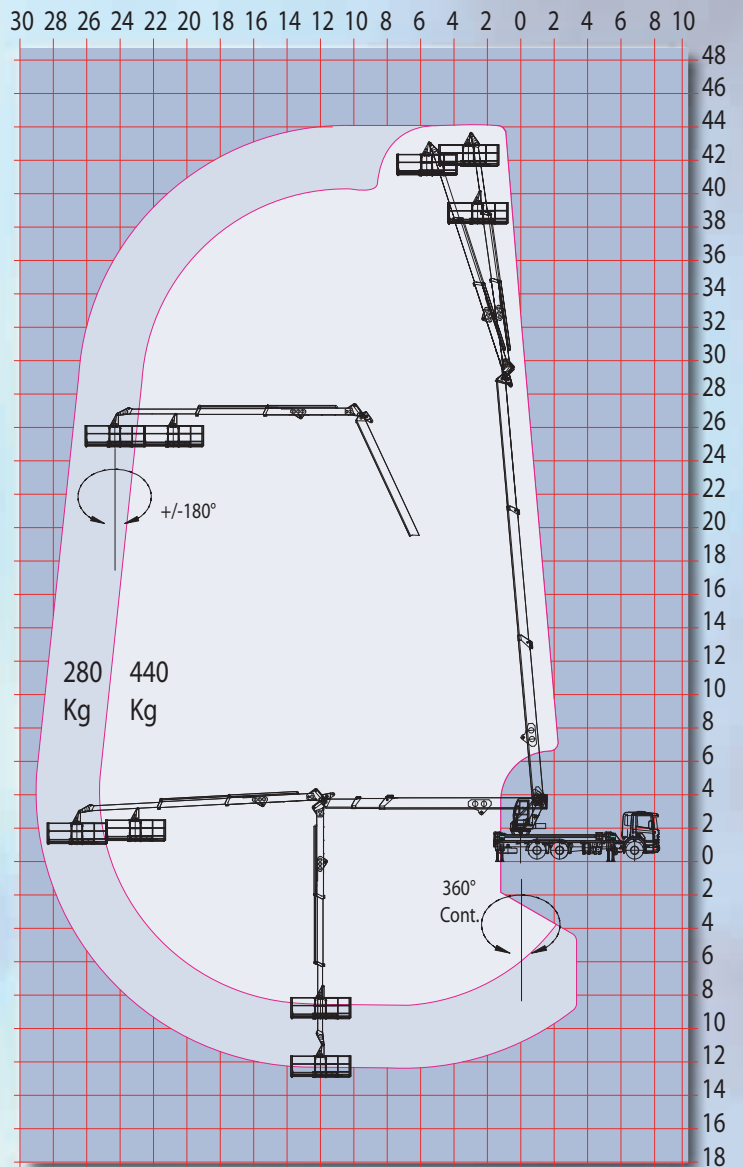
# AP 44/29

### Dati Tecnici - Technical Data

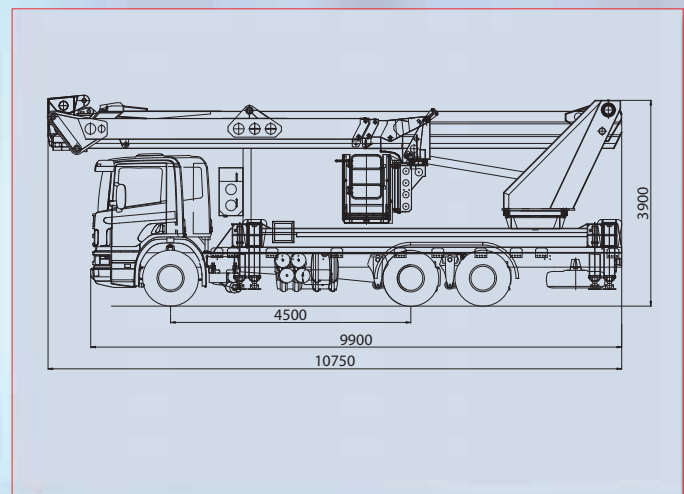
Characteristiques Techniques - Technische Daten

Altezza di lavoro max. Max. working height Hauteur de travail maxi. Max. Arbeitshöhe	44,0 m
Altezza piano calpestio cestello max. Max. platform floor height Hauteur de plancher panier maxi. Max. Höhe der Arbeitskorbrtrittfläche	42,0 m
Sbraccio max. di lavoro Max. working outreach Déport de travail maxi. Max. Arbeitsausladung	29,0 m
Rotazione torretta Turret rotation Rotation de la tourelle Turmdrehung	360° cont.
Dimensioni cestello esteso Extended sizes of platform Dimensions du panier étendu Abmessungen erweiterter Arbeitskorb	3,60x0,90x1,10 m
Portata cestello Safe working load of platform Capacité de charge du panier Arbeitskorbtragfähigkeit	280/440 kg
Rotazione cestello ca. Platform rotation approx. Rotation du panier environ Arbeitskorbdrehung ca.	180°+180°
Comandi Controls Commandes Steuerungen	Proporzionali Proportional Proportionnelles Proportionalsteuerungen
Velocità max. vento Max. wind speed Vitesse maxi. du vent Max. Windgeschwindigkeit	12,5 m/s
PTT autocarro Vehicle GVW Portée porteur Fahrzeuggesamtgewicht	26,000 kg

### Campo di Lavoro - Work Range Diagram Champ de Travail - Arbeitsfeld



### Ingombri su Strada - Road Overall Dimensions Dimensions Routieres - Abmessungen über alles



### FORNITURA STANDARD

- Piattaforma di lavoro aereo con braccio telescopico principale a 3 elementi e braccio telescopico jib a 3 elementi.
- Attrezzatura installata su autocarro di serie a 3 assi (6x2/ 6x4) e PTT 26 ton.
- Dimensioni e pesi su strada dell'unità attrezzata compresi entro i limiti di legge per circolazione libera, senza alcun permesso speciale.
- Possibilità di lavorare con stabilizzazione estesa in laterale da solo un lato del carro.
- Alimentazione primaria da motore autoveicolo, presa di forza e pompa principale a portata variabile.
- Recupero di emergenza da elettropompe alimentate dalle batterie dell'autoveicolo.
- Piattaforma di lavoro in lega di alluminio, estensibile e girevole idraulicamente.
- Quadri comando in piattaforma ed in torretta girevole dotati di manipolatori elettroidraulici proporzionali che consentono la massima semplicità e dolcezza di manovra.
- Display su quadro comandi in piattaforma per la visualizzazione dello stato della macchina.
- Dispositivo elettronico di autolivellamento del carro a mezzo degli stabilizzatori.
- Limitatore di sbraccio antiribaltamento con doppia curva di lavoro in funzione del carico a bordo della piattaforma (280/440 Kg.).
- Dispositivo di sovraccarico a bordo piattaforma.
- Interfono tra piattaforma e torretta girevole.
- No.4 piastre in materiale sintetico per la distribuzione a terra del carico degli stabilizzatori.
- Verniciatura standard:  
- Controtelaio e supporto piattaforma: grigio RAL 9011;  
- Torretta girevole, bracci e cilindri oleodinamici: bianco RAL 9003.

### ACCESSORI FORNIBILI SU RICHIESTA

- Gruppo motopompe ausiliario per l'alimentazione in continuo dell'attrezzatura.
- Generatore di corrente 400/230 V.
- Linea elettrica e prese di corrente 400/230 V in piattaforma.
- Linea aria/acqua da base a piattaforma.
- Cabina per alloggiamento del quadro comandi in torretta girevole.
- Display su quadro comandi in torretta girevole per la visualizzazione dello stato della macchina.
- Spondine perimetrali in alluminio sul pianale di carico del veicolo.
- Piattaforma di lavoro per traslochi.
- Faro di lavoro orientabile in piattaforma.
- Girofari su tetto cabina autoveicolo.
- Verniciatura diversa da standard.
- Cassetta attrezzi per manutenzione ordinaria.
- Anemometro montato in piattaforma, per il controllo della velocità del vento.

### STANDARD SUPPLY

- Aerial work platform with 3-elements main telescopic boom and 3-elements jib telescopic boom.
- Equipment installed on standard truck chassis with 3 axles (6x2/ 6x4) and 26 tons GVW.
- Sizes and weights of the unit in road transport position within the limits prescribed by the law, which enable road transfers without the need of special permits.
- Possibility to work with stabilizers laterally extended on one side of chassis only.
- Primary power supply source from chassis diesel engine, PTO and main hydraulic pump at variable delivery.
- Emergency recovery of equipment on top chassis deck from electropumps supplied from the truck's batteries.
- Work platform made of aluminium alloy, extendible and rotating hydraulically.
- Two control stations (turret and platform), both equipped with electrohydraulic proportional manipulators to enable easy and smooth operation.
- Display on platform control station to detect the work condition of the machine.
- Electronic device for the automatic leveling of the base chassis, by means of the stabilizers.
- Outreach limiting device with double work range diagram depending from the load on board the platform (280/440 Kg.).
- Overload device on platform.
- Intercom system between platform and turret.
- No.4 plates made of synthetic material, for the distribution to the ground of the loads discharged by the stabilizers.
- Standard painting:  
- Chassis and platform support: grey RAL 9011;  
- Rotating turret, booms and hydraulic cylinders: white RAL 9003.

### ACCESSORIES SUPPLIED UPON REQUEST

- Auxiliary engine and pumps to provide the power supply for continuous operation.
- 400/230 V generator.
- Electric line with 400/230 V electric outlets on platform.
- Line for air/water from the base chassis to the platform.
- Cabin for protection of turret control station.
- Display on turret control station to detect the work condition of the machine.
- Lateral parapets made of aluminium, to be mounted around the vehicle's loading platform.
- Work platform suitable for equipment removal.
- Adjustable headlamp on platform.
- Strobe lights mounted on the cab's roof.
- Painting different from standard.
- Tool box for equipment maintenance.
- Wind gauge mounted on platform, to detect the wind speed during operation.

### EQUIPEMENT DE SERIE

- Plate-forme de travail aérienne avec bras télescopique principal à 3 éléments prolongé par un JIB télescopique à 3 éléments.
- Equipement installé sur porteur de série à 3 essieux (6x2/ 6x4) 26 tonnes.
- Dimensions et poids routiers de l'ensemble conforme à la circulation routière sans besoin de permis spéciaux.
- Possibilité de travailler avec stabilisation sortie d'un seul côté du véhicule.
- Alimentation principale par moteur du véhicule, prise de force et pompe principale à débit variable.
- Récupération d'urgence par électropompe alimentées par les batteries du véhicule.
- Plate-forme de travail en alliage d'aluminium, extensible des deux côtés et avec rotation hydraulique.
- Tableaux de commandes en plate-forme et sur la tourelle inférieure avec manipulateurs électro-hydrauliques proportionnels qui permettent simplicité et douceur de manœuvres.
- Ecran de visualisation sur le tableau de commandes en plate-forme pour contrôle permanent de la machine.
- Dispositif électronique de mise à niveau automatique du porteur au moyen des stabilisateurs.
- Limiteur de déport anti-renversement avec double courbe de travail en fonction de la charge à bord de la plate-forme (280/440 kg).
- Dispositif de surcharge monté en plate-forme.
- Système de communication entre plate-forme et tourelle inférieure.
- No. 4 plaques en matériel synthétique pour la répartition au sol de la charge des stabilisateurs.
- Laquage standard:  
- Contre-châssis et support plate-forme: à gris RAL 9011;  
- Tourelle inférieure, bras et cylindres hydrauliques: blanc RAL 9003.

### ACCESSOIRES SUR DEMANDE

- Groupe moto-pompes auxiliaire pour l'alimentation continu de l'équipement.
- Générateur de courant 400/230 V.
- Ligne électrique et prises de courant 400/230 V en plate-forme.
- Ligne air/eau de la base à la plate-forme.
- Cabine montée sur tourelle inférieure.
- Ecran de visualisation sur le tableau de commandes de la tourelle inférieure pour contrôle permanent de la machine.
- Ridelles rabattables en aluminium montées sur le châssis du véhicule.
- Plate-forme de travail pour déménagements.
- Projecteurs d'éclairage orientables en plate-forme.
- Gyrophares sur le toit de la cabine du véhicule.
- Laquage différent du standard.
- Coffres à outils pour entretien ordinaire.
- Anémomètre monté en plate-forme, pour contrôler la vitesse du vent.

### STANDARDAUSSTATTUNG

- Hubarbeitsbühne mit aus 3 Elementen bestehendem Hauptteleskoparm und aus 3 Elementen bestehender Teleskopausleger.
- Auf serienmäßigem dreiaxsigem LKW (6x2/ 6x4) montierte Ausrüstung und Fahrzeugesamtgewicht 26 t.
- Abmessungen und Gewichte der ausgerüsteten Einheit sind entsprechend den gesetzlich vorgeschriebenen Grenzwerten für den freien Straßenverkehr, ohne Sondergenehmigung.
- Arbeitsmöglichkeit bei nur auf einer Seite des Fahrzeugs seitlich ausgefahrenen Stabilisatoren.
- Primäreinspeisung aus dem Fahrzeugmotor, Nebenantrieb und Verstellpumpe.
- Notbetrieb durch Elektropumpen, mit Speisung aus den Fahrzeugbatterien.
- Arbeitsbühne aus Alu-Legierung, hydraulisch ausfahrbar und drehbar.
- Steuertafel auf der Arbeitsbühne und im Drehturm, mit elektrohydraulischen Proportionalhebeln zur einfachen und ruckfreien Steuerung.
- Display auf der Steuertafel auf der Arbeitsbühne zur Anzeige des Maschinenzustands.
- Elektronische Einrichtung zur Selbstausrichtung des Fahrzeugs mittels Stabilisatoren.
- Ausladebegrenzung als Kippschutz mit doppeltem Arbeitsfeld entsprechend des die Arbeitsbühne belastenden Gewichtes (280/440 kg).
- Überlasteinrichtung auf der Arbeitsbühne.
- Sprechanlage zwischen Arbeitsbühne und Drehturm.
- 4 Platten aus Kunststoff zur Verteilung der Stabilisatorenlast am Boden.
- Standardanstrich:  
- Chassis und Arbeitsbühnenhalterung: RAL 9011 Graphitschwarz;  
- Drehturm, Arme und Hydraulikzylinder: RAL 9003 Signalweiß.

### AUF ANFRAGE ERHÄLTliches ZUBEHÖR

- Motorpumpenhilfsaggregat zur unterbrechungsreifen Speisung der Ausrüstung.
- Stromerzeuger 400/230 V.
- Stromleitung mit Steckdosen 400/230 V auf der Arbeitsbühne.
- Luft-/Wasserleitung aus Basis zur Arbeitsbühne.
- Kabine zur Unterbringung der Steuertafel im Drehturm.
- Display auf der Steuertafel im Drehturm zur Anzeige des Maschinenzustands.
- Umlaufende Bordwände für die Ladepritsche des Fahrzeugs.
- Arbeitsbühne für Umzüge.
- Schwenkbarer Arbeitsscheinwerfer auf der Arbeitsbühne.
- Drehlichter am Fahrerhaushdach.
- Vom Standardanstrich abweichende Lackierung.
- Kasten mit Werkzeugen für die ordentliche Wartung.
- Auf der Arbeitsbühne montierter Windschreiber zur Überprüfung der Windgeschwindigkeit.