



HYDRAULIC CRANE PARTS CATALOG

URV370 SERIES

適用号機

SERIAL No. F100001 ~

3-12, Higashishinagawa 2-chome, Shinagawa-ku Tokyo 140-0002, Japan
TEL: (TOKYO 03) 5460-4151 FACSIMILE: (TOKYO 03) 5460-4191

☎ 140-0002 東京都品川区東品川2-3-12 センタービル (7F)
TEL 03(5460)4151 FAX 03(5460)4191

PCURV370200003A

FURUKAWA UNIC CORPORATION
PRINTED IN JAPAN

はじめに

このパーツカタログは、ユニックURV370系型油圧クレーンの部品を収録しています。

対象となるクレーンは、製造番号URV370系 No. F100001～のものです。

製造番号はコラムに刻印してあります

●このパーツカタログの見方

類番 KEY No.	部品番号 PARTS No.	部品名 PARTS NAME	個数 Q'ty	記号 SYMBOL	実施号機 SERIAL No.	備考 NOTE
[例/Example] 1~43	0146 24000	ブーム組立 Boom Ass'y	1 set	△		
1	7161 06030	六角穴付ボルト Bolt	2			
2	0215 21020	スペーサ Spacer	1			
A 3	9110 00019	200φスライドシーブ Ass'y Sheave-slide 200 φ Ass'y	2 set			
A 4	0211 21130	ブッシュ Bushing	1			
A 5	0217 21180	200φスライドシーブ Sheave-slide 200 φ	1			
A 6	7243 31000	グリースニップル Nipple-grease	1			

- 各組立部品毎に分解し、各部品は引出線にて番号を附してあります。その番号と、リストの類番が一致します。その番号により、部品番号・部品名・個数および実施号機又は、切替時期を見出すことが出来ます。
- 組立部品とその親・子・孫の関係は上記リスト、イラスト〔例〕のように構成されています。
- リスト中のAss'y区分欄のアルファベットA・B・C…はその組立中のサブアセンブリ部品を示し、A1・A2・A3…B1・B2・B3…はその構成部品を示しています。
- 個数は組立部品1 set当りの個数を示しています。

GENERAL INFORMATION

This parts catalog contains the description of the parts for UNIC Hydraulic Crane Model URV370 series.

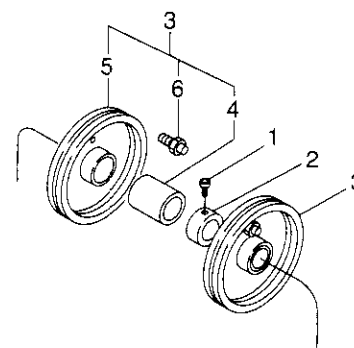
The application is Cranes from serial number URV370 series No. F100001~. The crane serial number is engraved on the specification plate fixed at the column.

●HOW TO USE THIS PARTS CATALOG

親部品
Assembly part

子部品
Sub-assembly part

孫部品
Component part



- Illustrations are shown every component group and each part is denoted with index number on outgoing line. The index number agrees with the key number of the lists. Therefore, you can find the part name, part number, quantity, applicable serial number crane, changing period, etc. by the number.
- Relations of assembly part, sub-assembly part and component part are indicated as above list and illustration.
- A・B・C…in the “Ass’y” column indicate sub-assembly parts and A1・A2・A3…B1・B2・B3…indicate component parts.
- Each number in the “Q’ty” column indicates the quantity used per each assembly.

5. 記号の見方

- △ 部品販売はしていません。
D 不要又は廃止部品です。
Q 個数が変更となりました。

6. 部品注文の仕方

- (1) 部品注文に際しては、正しい部品を供給できるように、次の事項を御知らせ下さい。

*クレーン機種 *製造番号
*組立名 *部品名
*部品番号 *個数

- (2) 互換性のある部品、ない部品

◆互換性のある記号がついている部品のご注文は、新部品を注文して下さい。

◆互換性のない場合は、ご使用のクレーンの製造番号と製造年月を確認し、適用号機又は適用年月と照合して、該当する部品を注文して下さい。

- (3) 個数・長さ

n 必要な個数を決めて下さい。
ℓ 必要な長さを決めて下さい。

- (4) 部品は必ず弊社の純正部品をご使用下さい。その他の部品を使用して故障が起きた場合は、保証できません。

- (5) 部品は最寄の営業所又は、部品販売店、指定のサービス工場へご用命下さい。

注) 部品又は部品番号は、改良のため予告なく変更することがありますので予めご承知下さい。

5. How to read the indication in the "Mark" column.

- △ Part not for sale.
D Disuse.
Q Quantity change.

6. How to order the service parts.

- (1) When ordering service parts, please be sure to supply the following information.

*Crane model *Serial number
*Assembly name *Part name
*Part number *Quantity

- (2) Interchangeable or no-interchangeable part.

When you order the interchangeable part marked ○, please order new part.

When you order the interchangeable part marked ×, please confirm the serial number and the manufactured date of the carrier, and order adequate part.

- (3) Quantity, length

n Decide your necessary quantity.
ℓ Decide your necessary length.

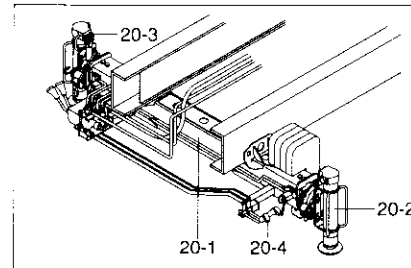
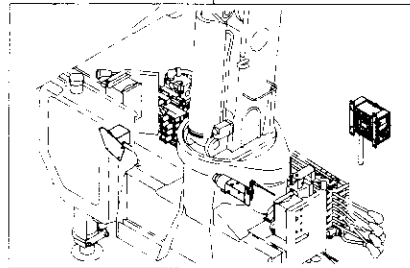
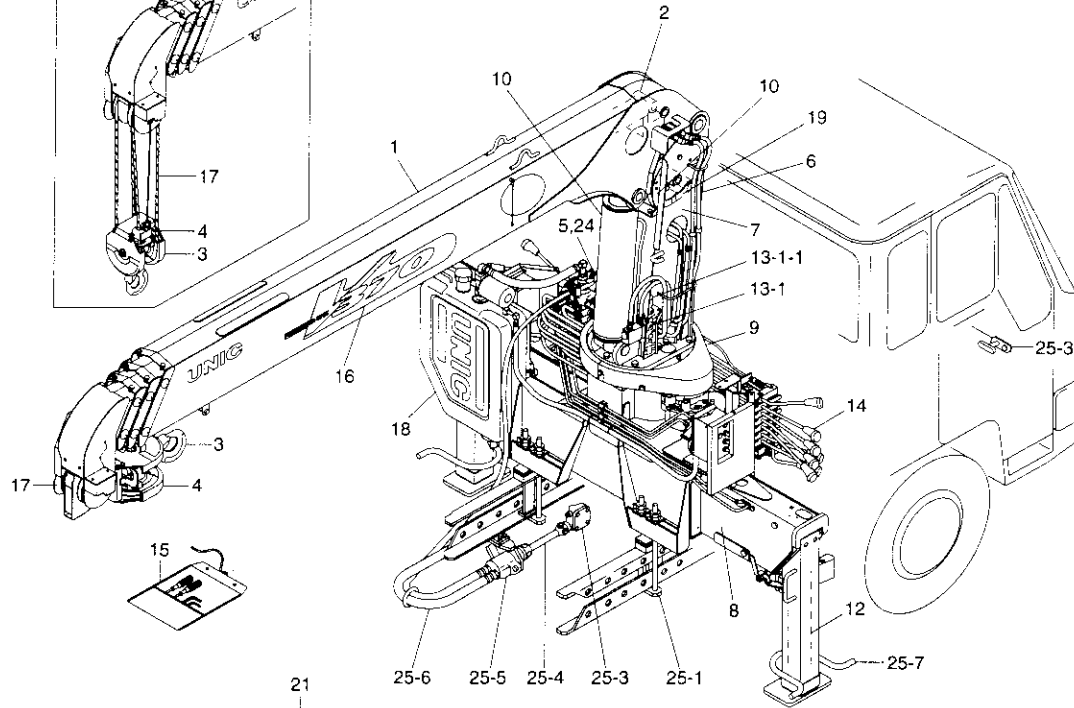
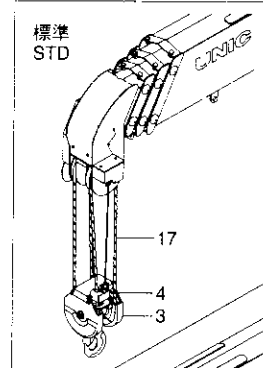
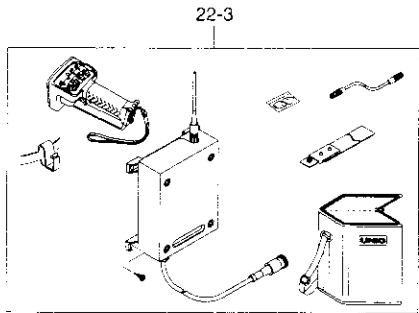
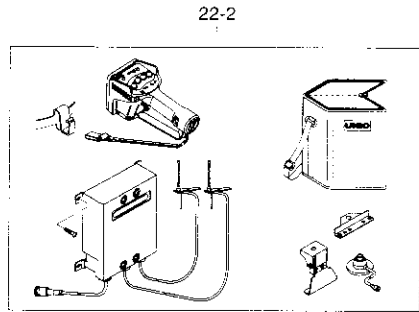
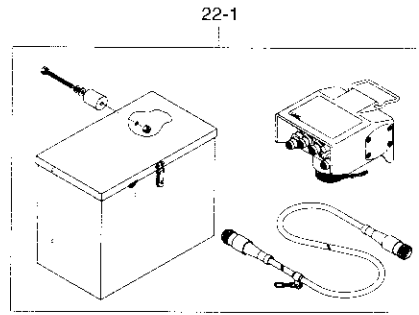
- (4) Use "UNIC GENUINE PARTS" exclusively for servicing your carrier.

No warranty can be given on a trouble caused by using a part except genuine parts.

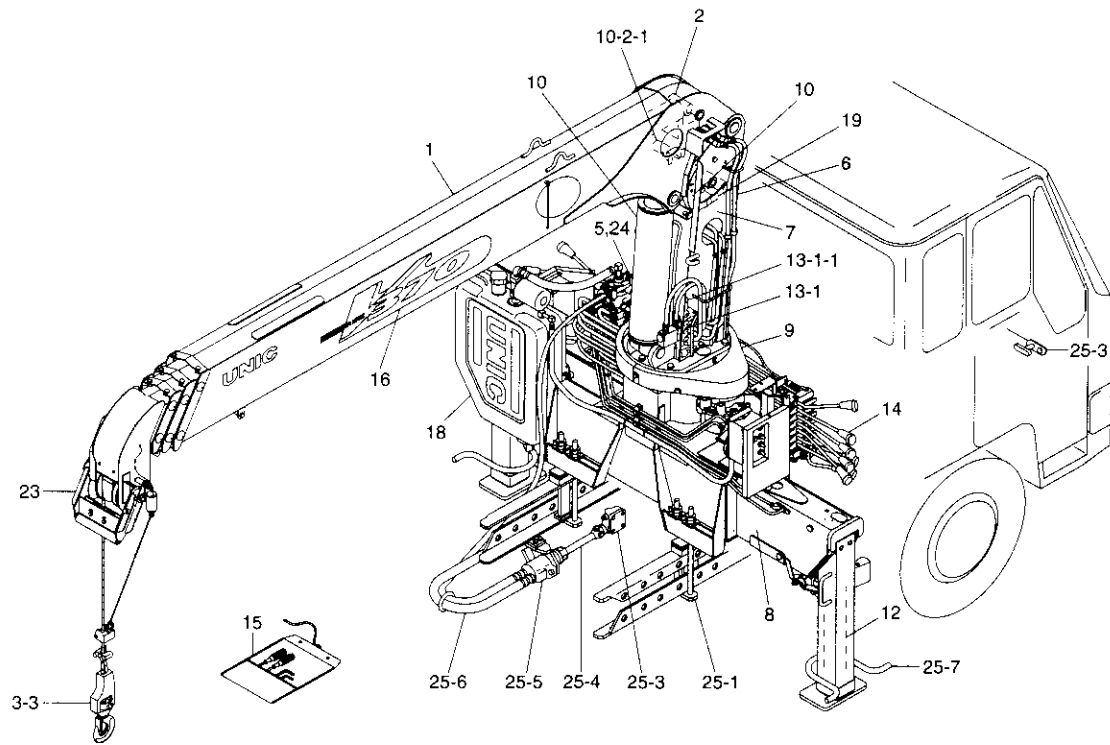
- (5) Purchase the service parts at your nearest dealer or service shop.

(Note) In accordance with our policy of constant improvement, all parts are subject to change without notice or obligation.

油圧式トラッククレーン URV370系 K, 標準, RK, R 仕様
 HYDRAULIC TRUCK CRANE URV370 SERIES K, STD, RK, R TYPE



油圧式トラッククレーン URV370系 F 仕様
HYDRAULIC TRUCK CRANE URV370 SERIES F TYPE



目 次/CONTENTS

図解番号 FIG. No.	名 称 SECTION NAME	実施号機 SERIAL No.	部品番号 PARTS No.	頁 PAGE
1-4	3段ブーム組立(URV373 K 仕様) 3-section BOOM ASS'Y(URV373 K type)		090A 21000	1
1-5	3段ブーム組立(URV373 標準仕様) 3-section BOOM ASS'Y(URV373 series STD type)		091N 21000	7
1-6	3段ブーム組立(URV373 F 仕様) 3-section BOOM ASS'Y(URV373 F type)		098J 21000	13
1-7	4段ブーム組立(URV374 K 仕様) 4-section BOOM ASS'Y(URV374 K type)		090B 21000	19
1-8	4段ブーム組立(URV374 標準仕様) 4-section BOOM ASS'Y(URV374 series STD type)		091P 21000	27
1-9	4段ブーム組立(URV374 F 仕様) 4-section BOOM ASS'Y(URV374 F type)		098K 21000	35
1-10	5段ブーム組立(URV375 K 仕様) 5-section BOOM ASS'Y(URV375 K type)		090C 21000	43
1-11	5段ブーム組立(URV375 標準仕様) 5-section BOOM ASS'Y(URV375 series STD type)		091Q 21000	51
1-12	6段ブーム組立(URV376 K 仕様) 6-section BOOM ASS'Y(URV376 K type)		090D 21000	59
1-13	6段ブーム組立(URV376 標準仕様) 6-section BOOM ASS'Y(URV376 series STD type)		091R 21000	69
2-2	テレスリンダ(1)組立(URV373) TELESCOPE CYLINDER(1) ASS'Y(URV373)		090A 15000	79
2-2-1	切換バルブ組立(URV373) SELECTOR VALVE ASS'Y(URV373)		0805 15071	83
2-2-2	カウンタバランスバルブ組立(CB-03ET) (テレ用) (全機種共通) COUNTER BALANCE VALVE ASS'Y(CB-03ET) (TELESCOPE CYLINDER) (ALL MODELS)		6014 73000	85
2-3	テレスリンダ(2)組立(URV373) TELESCOPE CYLINDER(2) ASS'Y(URV373)		090A 17000	87
2-4	テレスリンダ(1)組立(URV374) TELESCOPE CYLINDER(1) ASS'Y(URV374)		090B 15000	89

目 次 / CONTENTS

図解番号 FIG. No.	名 称 SECTION NAME	実施号機 SERIAL No.	部 品 番 号 PARTS No.	頁 PAGE
2-4-1	切換バルブ組立(URV374, 375) SELECTOR VALVE ASS'Y(URV374, 375)		0806 15031	93
2-5	テレスリンダ(2)組立(URV374) TELESCOPE CYLINDER(2) ASS'Y(URV374)		090B 17000	95
2-6	テレスリンダ(1)組立(URV375) TELESCOPE CYLINDER(1) ASS'Y(URV375)		090C 15000	99
2-7	テレスリンダ(2)組立(URV375) TELESCOPE CYLINDER(2) ASS'Y(URV375)		090C 17000	103
2-8	テレスリンダ(3)組立(URV375) TELESCOPE CYLINDER(3) ASS'Y(URV375)		090C 19000	107
2-9	テレスリンダ組立(URV376) TELESCOPE CYLINDER ASS'Y(URV376)		090D 15000	111
2-9-1	切換バルブ組立(URV376) SELECTOR VALVE ASS'Y(URV376)		083D 15140	117
3-1	フック組立(URV370系 K 仕様) HOOK ASS'Y(URV370 series K type)		08FN 36000	119
3-2	フック組立(URV370系 標準仕様) HOOK ASS'Y(URV370 series STD type)		091P 35000	121
3-3	単索フック組立(URV370系 F 仕様) SINGLE LINE HOOK ASS'Y(URV370 series F type)		0191 32000	123
4-1	警報装置組立(URV370系 K 仕様) ALARM DEVICE ASS'Y(URV370 series K type)		091B 91000 090B 92000 090D 92000 090B 94000	125
4-2	警報装置組立(URV370系 標準仕様) ALARM DEVICE ASS'Y(URV370 series STD type)		090P 91000 090B 92000 090D 92000 090B 94000	129

目次/CONTENTS

図解番号 FIG. No.	名 称 SECTION NAME	実施号機 SERIAL No.	部 品 番 号 PARTS No.	頁 PAGE
4-3	警報装置組立(URV370系 RK, R仕様) ALARM DEVICE ASS'Y(URV370 series RK & R type)		092M 91000 090B 92000 090D 92000 092M 94000	133
4-4	警報装置組立(URV370系 F仕様) ALARM DEVICE ASS'Y(URV370 series F type)		098K 91000 098K 92000 090B 92000	137
5-1	油圧駆動装置(URV370系 K仕様) HYDRAULIC DRIVING DEVICE(URV370 series K type)		090B 61000	141
5-2	油圧駆動装置(URV370系 標準仕様) HYDRAULIC DRIVING DEVICE(URV370 series STD type)		091P 61000	143
5-3	油圧駆動装置(URV370系 RK仕様) HYDRAULIC DRIVING DEVICE(URV370 series RK type)		092M 61000	145
5-4	油圧駆動装置(URV370系 R仕様) HYDRAULIC DRIVING DEVICE(URV370 series R type)		092C 61000	147
5-5	油圧駆動装置(URV370系 F仕様) HYDRAULIC DRIVING DEVICE(URV370 series F type)		098K 61000	149
6-1-1	パイピング(デリックシリンダ)(URV370系 K仕様) PIPING(Derrick cylinder)(URV370 series K type)			151
6-1-2	パイピング(ホイストモータ)(URV370系 K仕様) PIPING(Hoist motor)(URV370 series K type)			153
6-1-3	パイピング(テレシリンダ)(URV370系 K仕様) PIPING(Telescope cylinder)(URV370 series K type)		090B 65000	155
6-1-4	パイピング(旋回モータ)(URV370系 K仕様) PIPING(Slewing motor)(URV370 series K type)			157
6-1-5	パイピング(アウトリガ)(URV370系 K仕様) PIPING(Outtrigger)(URV370 series K type)			159
6-2-1	パイピング(デリックシリンダ)(URV370系 標準仕様) PIPING(Derrick cylinder)(URV370 series STD type)		091P 65000	161

目 次/CONTENTS

図解番号 FIG. No.	名 称 SECTION NAME	実施号機 SERIAL No.	部品番号 PARTS No.	頁 PAGE
6 2 2	パイピング(ホイストモータ)(URV370系 標準仕様) PIPING(Hoist motor)(URV370 series STD type)			163
6-2-3	パイピング(テレスリンダ)(URV370系 標準仕様) PIPING(Telescope cylinder)(URV370 series STD type)		091P 65000	165
6-2-4	パイピング(旋回モータ)(URV370系 標準仕様) PIPING(Slewing motor)(URV370 series STD type)			167
6-2-5	パイピング(アウトリガ)(URV370系 標準仕様) PIPING(Outrigger)(URV370 series STD type)			169
6-3-1	パイピング(デリックシリンダ)(URV370系 RK 仕様) PIPING(Derrick cylinder)(URV370 series RK type)			171
6-3-2	パイピング(ホイストモータ)(URV370系 RK 仕様) PIPING(Hoist motor)(URV370 series RK type)			173
6-3-3	パイピング(テレスリンダ)(URV370系 RK 仕様) PIPING(Telescope cylinder)(URV370 series RK type)		092M 65000	175
6-3-4	パイピング(旋回モータ)(URV370系 RK 仕様) PIPING(Slewing motor)(URV370 series RK type)			177
6-3-5	パイピング(アウトリガ)(URV370系 RK 仕様) PIPING(Outrigger)(URV370 series RK type)			179
6-3-6	パイピング(リモコン)(URV370系 RK 仕様) PIPING(Remote control)(URV370 series RK type)			181
6-4-1	パイピング(デリックシリンダ)(URV370系 R 仕様) PIPING(Derrick cylinder)(URV370 series R type)			183
6-4-2	パイピング(ホイストモータ)(URV370系 R 仕様) PIPING(Hoist motor)(URV370 series R type)			185
6-4-3	パイピング(テレスリンダ)(URV370系 R 仕様) PIPING(Telescope cylinder)(URV370 series R type)		092C 65000	187
6-4-4	パイピング(旋回モータ)(URV370系 R 仕様) PIPING(Slewing motor)(URV370 series R type)			189
6-4-5	パイピング(アウトリガ)(URV370系 R 仕様) PIPING(Outrigger)(URV370 series R type)			191

目 次/CONTENTS

図解番号 FIG. No.	名 称 SECTION NAME	実施号機 SERIAL No.	部品番号 PARTS No.	頁 PAGE
6-4-6	パイピング(リモコン)(URV370系 R 仕様) PIPING(Remote control)(URV370 series R type)		092C 65000	193
6-5-1	パイピング(デリックシリンダ)(URV370系 F 仕様) PIPING(Derrick cylinder)(URV370 series F type)			195
6-5-2	パイピング(ホイストモータ)(URV370系 F 仕様) PIPING(Hoist motor)(URV370 series F type)			197
6-5-3	パイピング(テレシリンダ)(URV370系 F 仕様) PIPING(Telescope cylinder)(URV370 series F type)		098K 65000	201
6-5-4	パイピング(旋回モータ)(URV370系 F 仕様) PIPING(Slewing motor)(URV370 series F type)			203
6-5-5	パイピング(アウトリガ)(URV370系 F 仕様) PIPING(Outrigger)(URV370 series F type)			205
7-1	コラム組立(URV370系 K, 標準仕様) COLUMN ASS'Y(URV370 series K & STD type)		090B 51000	207
7-2	コラム組立(URV370系 F 仕様) COLUMN ASS'Y(URV370 series F type)		098K 51000	209
8-1	ベース組立(URV370系 K, 標準仕様) BASE ASS'Y(URV370 series K & STD type)		090B 55000	211
8-2	ベース組立(URV370系 GK, G 仕様) BASE ASS'Y(URV370 series GK & G type)		09B1 55000	215
9-1	旋回装置組立(全機種共通) SLEWING DEVICE ASS'Y(ALL MODELS)		090B 41000	219
9-1-1	旋回減速機組立(全機種共通) SLEWING REDUCTION GEAR ASS'Y (ALL MODELS)		090B 41010	221
10-1	ホイストウインチ組立(URV370系 K, 標準仕様) HOIST WINCH ASS'Y(URV370 series K & STD type)		090B 31000	223
10-1-1	ホイストウインチ減速機組立(URV370系 K, 標準仕様) HOIST WINCH REDUCTION GEAR ASS'Y(URV370 series K & STD type)		090B 31020	225
10-2	ホイストウインチ組立(URV370系 F 仕様) HOIST WINCH ASS'Y(URV370 series F type)		098K 31000	229

目 次/CONTENTS

図解番号 FIG. No.	名 称 SECTION NAME	実施号機 SERIAL No.	部 品 番 号 PARTS No.	頁 PAGE
10-2-1	クラッチシリンダ組立(URV370系 F 仕様) CLUTCH CYLINDER ASS'Y(URV370 series F type)		01F0 16000	233
11-1	デリックシリンダ組立(全機種共通) DERRICK CYLINDER ASS'Y(ALL MODELS)		090B 11000	235
11-1-1	カウンタバランスバルブ組立(CB-03ED-W) (デリック用) (全機種共通) COUNTER BALANCE VALVE ASS'Y(CB-03ED-W) (DERRICK CYLINDER) (ALL MODELS)		6060 22000	237
12-1	アウトリガシリンダ組立(URV370系 K, 標準仕様) OUTRIGGER CYLINDER ASS'Y(URV370 series K & STD type)		090B 13000	239
12-1-1	パイロットチェックバルブ組立(CP-03F) (全機種共通) PILOT CHECK VALVE ASS'Y(CP-03F) (ALL MODELS)		6016 81000	241
12-2	アウトリガシリンダ組立(URV370系 GK, G 仕様) OUTRIGGER CYLINDER ASS'Y(URV370 series GK & G type)		09D0 13000	243
13-1	スイベルジョイント組立(URV370系 K 標準仕様) SWIVEL JOINT ASS'Y(URV370 series K & STD type)		090B 43000	245
13-1-1	スリップリング組立(URV370系 K, 標準仕様) SLIP RING ASS'Y(URV370 series K & STD type)		090B 93000	247
13-2	スイベルジョイント組立(URV370系 F 仕様) SWIVEL JOINT ASS'Y(URV370 series F type)		0825 43000	249
14-1	コントロール組立(URV370系 K 仕様) CONTROL ASS'Y(URV370 series K type)		090B 58000	251
14-2	コントロール組立(URV370系 標準仕様) CONTROL ASS'Y(URV370 series STD type)		091P 58000	257
14-3	コントロール組立(URV370系 F 仕様) CONTROL ASS'Y(URV370 series F type)		098K 58000	263
15-1	工 具(全機種共通) TOOLS(ALL MODELS)		0138 84000	269
16-1	銘 板(URV370系 K 仕様) NAME PLATE(URV370 series K type)		090B 83000 090A 81000 090B 81000 090C 81000 090D 81000	271

目 次/CONTENTS

図解番号 FIG. No.	名 称 SECTION NAME	実施号機 SERIAL No.	部 品 番 号 PARTS No.	頁 PAGE
16-2	銘 板(URV370系 標準仕様) NAME PLATE(URV370 series STD type)		091P 83000 091N 81000 091P 81000 091Q 81000 091R 81000	275
16-3	銘板(URV370系 F仕様) NAME PLATE (URV370 series F type)		098K 83000 098J 81000 098K 81000	279
17-1-1	装備品(1)(URV370系 K仕様) EQUIPMENT(1)(URV370 series K type)		090B 83000 090A 81000 090B 81000	283
17-1-2	装備品(2)(URV370系 K仕様) EQUIPMENT(2)(URV370 series K type)		090C 81000 090D 81000	285
17-2-1	装備品 (1)(URV370系 標準仕様) EQUIPMENT(1)(URV370 series STD type)		091P 83000 091N 81000 091P 81000	287
17-2-2	装備品 (2)(URV370系 標準仕様) EQUIPMENT(2)(URV370 series STD type)		091Q 81000 091R 81000	289
17-3-1	装備品 (1)(URV370系 F仕様) EQUIPMENT(1)(URV370 series F type)		098K 83000 098J 81000 098K 81000	291
18-1	油タンク組立(全機種共通) OIL TANK ASS'Y(ALL MODELS)		090B 56000	293
19-1	ワイヤロープ押えローラ装置組立 (URV375, 376) WIRE ROPE CLAMPING ROLLER DEVICE ASS'Y(URV375, 376)		6044 18000	295
20-1	リヤアウトリガ組立(URV376) REAR OUTRIGGER ASS'Y(URV376)		090D 77000	297
20-2	アウトリガシリンダ(リヤ)組立(URV376) OUTRIGGER CYLINDER(Rear) ASS'Y(URV376)		08GD 29000	303
20-3-1	パイピング(リヤアウト)組立(URV376) PIPING(Rear outrigger) ASS'Y(URV376)		090D 68000	305

目次/CONTENTS

図解番号 FIG. No.	名 称 SECTION NAME	実施号機 SERIAL No.	部品番号 PARTS No.	頁 PAGE
20-4	コントロール(リヤアウト)組立(URV376) CONTROL(Rear outrigger) ASS'Y(URV376)		08GD 79000	309
21-1	リモコン取付配線組立(有線式)(URV370系 RK, R 仕様) REMOTE CONTROL FITTING WIRINGS ASS'Y(Wired)(URV370 series RK & R type)		092M 98000	311
21-1-1	コントロールボックス組立(URV370系 RK, R 仕様) CONTROL BOX ASS'Y(URV370 series RK & R type)		6123 15000	315
21-1-2	コネクタボックス組立(URV370系 RK, R 仕様) CONNECTOR BOX ASS'Y(URV370 series RK & R type)		6128 06000	317
21-1-3	アクセルユニット組立(URV370系 RK, R 仕様) ACCELERATOR UNIT ASS'Y(URV370 series RK & R type)		7404 50021	319
21-2	リモコン取付配線組立(無線式)(URV370系 RK, R 仕様) REMOTE CONTROL FITTING & WIRINGS ASS'Y(Wireless)(URV370 series RK & R type)		092M 99000	323
22-1-1	有線リモコン付属品(URV370系 RK 仕様) WIRE REMOTE CONTROL ACCESSORIES(URV370 series RK type)		6041 71000 6041 72000	325
22-1-2	遠隔操作器組立(URV370系 RK 仕様) REMOTE CONTROLLER ASS'Y(URV370 series RK type)		6031 98000	327
22-2-1	ラジコン付属品(RC-33R-AK)(URV370系 RK, R 仕様) RADIO REMOTE CONTROL ACCESSORIES(RC-33R-AK)(URV370 series RK & R type)		61RR 12000	329
22-3-1	スーパーラジコン付属品(RC-100T-AK)(URV370系 RK, R 仕様) SUPER RADIO REMOTE CONTROL ACCESSORIES(RC-100T-AK)(URV370 series RK & R type)		61RT 02000	331
22-4-1	有線リモコン付属品(URV370系 R 仕様) WIRE REMOTE CONTROL ACCESSORIES(URV370 series R type)		6040 70000 6040 71000	333
22-4-2	遠隔操作器組立(URV370系 R 仕様) REMOTE CONTROLLER ASS'Y(URV370 series R type)		6030 77000	335
23-1	脱索防止組立(URV370系 F 仕様) ANTI DISENGAGE ASS'Y(URV370 series F type)		098K 27000 098F 27000	337
24-1	コントロールバルブ組立(7連)(K 仕様) CONTROL VALVE ASS'Y(7-spools)(K type)		6051 34000	339
24-1-1	リリーフバルブ組立(RT-04A) RELIEF VALVE ASS'Y(RT-04A)		6060 42000	343

目 次/CONTENTS

図解番号 FIG. No.	名 称 SECTION NAME	実施号機 SERIAL No.	部品番号 PARTS No.	頁 PAGE
24-1-2	ポートリリーフバルブ組立(RT-15PK) PORT RELIEF VALVE ASS'Y(RT-15PK)		6060 25000	345
24-2	コントロールバルブ組立(6連)(標準仕様) CONTROL VALVE ASS'Y(6-spools)(STD type)		6051 33000	347
24-3	コントロールバルブ組立(7連)(RK仕様) CONTROL VALVE ASS'Y(7-spools)(RK type)		6056 55000	349
24-3-1	吐出制御バルブASS'Y SOLENOID VALVE ASS'Y		7401 97122	355
24-3-2	ソレノイドASS'Y(格納用) SOLENOID ASS'Y(Retract)		7401 92167	357
24-3-3	ソレノイドASS'Y(デリック用) SOLENOID ASS'Y(Derrick)		7401 92163	359
24-3-4	ソレノイドASS'Y(ホイスト用) SOLENOID ASS'Y(Hoist motor)		7401 92164	361
24-3-5	ソレノイドASS'Y(テレ用) SOLENOID ASS'Y(Telescope cylinder)		7401 92165	363
24-3-6	比例ソレノイドASS'Y(旋回用) PROPORTIONAL SOLENOID ASS'Y(Slewing)		7401 92166	365
24-4	コントロールバルブ組立(6連)(R仕様) CONTROL VALVE ASS'Y(6-spools)(R type)		6056 54000	367
24-5	コントロールバルブ組立(7連)(F仕様) CONTROL VALVE ASS'Y(7-spools)(F type)		6051 31000	373
24-5-1	ディテント組立 DETENT ASS'Y		6060 03000	377
24-6	コントロールバルブ組立(2連)(リヤアウトリガ) CONTROL VALVE ASS'Y(2-spools)(Rear outrigger)		6050 06000	379
24-6-1	リリーフバルブ組立(RT-15C) RELIEF VALVE ASS'Y(RT-15C)		6014 93000	383

目 次/CONTENTS

図解番号 FIG. No.	名 称 SECTION NAME	実施号機 SERIAL No.	部品番号 PARTS No.	頁 PAGE
	架装関係 MOUNTING			
25-1	架装組立 MOUNTING ASS'Y			389
25-2	アクセルコントロール組立 ACCELERATOR CONTROL ASS'Y			391
25-3	P.T.O.コントロール組立 P.T.O. CONTROL ASS'Y			393
25-4	プロペラシャフト組立 PROPELLER SHAFT ASS'Y			397
25-5-1	ポンプ取付組立(P.T.O. 直結式) PUMP FITTING ASS'Y(P.T.O. DIRECT type)			399
25-5-2	ポンプ取付組立(P.T.O. プロペラ式) PUMP FITTING ASS'Y(P.T.O. PROPELLER type)			401
25-6	下部パイピング組立 LOWER PIPING ASS'Y			403
25-7-1	サイドガード組立 SIDE GUARD ASS'Y			405
25-8	フック掛け組立 HOOK HANGER ASS'Y			407
	オプション OPTION			
26-1	パラフック組立(K, HK 仕様) PARAHOOK ASS'Y(K & HK type)		6044 27000	415
26-2	パラフック組立(RK 仕様) PARAHOOK ASS'Y(RK type)		6044 28000	421
26-3	ラジコン付属品(RC-33R-APK) RADIO REMOTE CONTROL ACCESSORIES(RC-33R-APK)		61RR 17000	427

目 次 / CONTENTS

図解番号 FIG. No.	名 称 SECTION NAME	実施号機 SERIAL No.	部品番号 PARTS No.	頁 PAGE
26-4	スーパーラジコン付属品(RC-100T-APK) SUPER RADIO REMOTE CONTROL ACCESSORIES(RC-100T-APK)		61RT 05000	429
27-1-1	スーパーユニフック組立(KK仕様) SUPER UNIHOOO ASS'Y(KK type)		6044 23000	431
27-1-2	HD分配バルブ組立 HD DIVIDE VALVE ASS'Y		6060 43000	437
27-2	スーパーユニフック組立(RKK仕様) SUPER UNIHOOO ASS'Y(RKK type)		6044 24000	439
28-1	ブーム格納警報装置組立(KB-01B) BOOM RETRACT ALARM DEVICE ASS'Y(KB-01B)		6044 39000	445
29-1	アウトリガシリンダ格納警報装置組立(KA-06) OUTRIGGER RETRACT ALARM DEDICE ASS'Y(KA-06)		6044 66000	449
30-1	作業灯組立(WL-11)(外装コードリールタイプ) WORKING LAMP ASS'Y(WL-11)		6044 31000 }	453
30-2	作業灯組立(WL-11)(2芯コードリールタイプ) WORKING LAMP ASS'Y(WL-11)		6044 36000 6044 63000 } 6044 65000	457

URV370K URV370RK

URV370STD URV370R

標準装備○
Standard

オプション△
Option

図解番号 FIG. No.	名 称 SECTION NAME	URV370K				URV370 STD				URV370RK				URV370R			
		373	374	375	376	373	374	375	376	373	374	375	376	373	374	375	376
1-4	3段ブーム組立(URV373 K仕様) 3-section BOOM ASS'Y(URV373 K type)	○								○							
1-5	3段ブーム組立(URV373 標準仕様) 3-section BOOM ASS'Y(URV373 STD type)					○								○			
1-7	4段ブーム組立(URV374 K仕様) 4-section BOOM ASS'Y(URV374 K type)		○								○						
1-8	4段ブーム組立(URV374 標準仕様) 4-section BOOM ASS'Y(URV374 STD type)						○								○		
1-10	5段ブーム組立(URV375 K仕様) 5-section BOOM ASS'Y(URV375 K type)			○								○					
1-11	5段ブーム組立(URV375 標準仕様) 5-section BOOM ASS'Y(URV375 STD type)							○								○	
1-12	6段ブーム組立(URV376 K仕様) 6-section BOOM ASS'Y(URV376 K type)				○								○				
1-13	6段ブーム組立(URV376 標準仕様) 6-section BOOM ASS'Y(URV376 STD type)								○								○
2-2	テレスコピダ(1)組立(URV373) TELESCOPE CYLINDER(1) ASS'Y(URV373)	○				○				○				○			
2-2-1	切換バルブ組立(URV373) SELECTOR VALVE ASS'Y(URV373)	○				○				○				○			
2-2-2	カウンタバランスバルブ組立(CB-03ET)(テレ用)(全機種共通) COUNTER BALANCE VALVE ASS'Y(CB-03ET)(ALL MODELS)	○	○	○	○	○	○	○	○	○	○	○	○	○	○	○	○
2-3	テレスコピダ(2)組立(URV373) TELESCOPE CYLINDER(2) ASS'Y(URV373)	○				○				○				○			
2-4	テレスコピダ(1)組立(URV374) TELESCOPE CYLINDER(1) ASS'Y(URV374)		○				○				○				○		

図解番号 FIG. No.	名 称 SECTION NAME	URV370K				URV370 STD				URV370RK				URV370R			
		373	374	375	376	373	374	375	376	373	374	375	376	372	374	375	376
2-4-1	切換バルブ組立(URV374.375) SELECTOR VALVE ASS'Y(URV374.375)		○	○			○	○			○	○			○	○	
2-5	テレスコピダ(2)組立(URV374) TELESCOPE CYLINDER(2) ASS'Y(URV374)		○				○				○				○		
2-6	テレスコピダ(1)組立(URV375) TELESCOPE CYLINDER(1) ASS'Y(URV375)			○				○				○				○	
2-7	テレスコピダ(2)組立(URV375) TELESCOPE CYLINDER(2) ASS'Y(URV375)			○				○				○				○	
2-8	テレスコピダ(3)組立(URV375) TELESCOPE CYLINDER(3) ASS'Y(URV375)			○				○				○				○	
2-9	テレスコピダ組立(URV376) TELESCOPE CYLINDER ASS'Y(URV376)				○				○				○				○
2-9-1	切換バルブ組立(URV376) SELECTOR VALVE ASS'Y(URV376)				○				○				○				○
3-1	フック組立(URV370系 K 仕様) HOOK ASS'Y(URV370 series K type)	○	○	○	○					○	○	○	○				
3-2	フック組立(URV370系 標準仕様) HOOK ASS'Y(URV370 series STD type)					○	○	○	○					○	○	○	○
4-1	警報装置組立(URV370系 K 仕様) ALARM DEVICE ASS'Y(URV370 series K type)	○	○	○	○												
4-2	警報装置組立(URV370系 標準仕様) ALARM DEVICE ASS'Y(URV370 series STD type)					○	○	○	○								
4-3	警報装置組立(URV370系 RK 仕様) ALARM DEVICE ASS'Y(URV370 series RK type)									○	○	○	○	○	○	○	○
5-1	油圧駆動装置(URV370系 K 仕様) HYDRAULIC DRIVING DEVICE(URV370 series K type)	○	○	○	○												
5-2	油圧駆動装置(URV370系 標準仕様) HYDRAULIC DRIVING DEVICE(URV370 series STD type)					○	○	○	○								
5-3	油圧駆動装置(URV370系 RK 仕様) HYDRAULIC DRIVING DEVICE(URV370 series RK type)									○	○	○	○				
5-4	油圧駆動装置(URV370系 R 仕様) HYDRAULIC DRIVING DEVICE(URV370 series R type)													○	○	○	○
6-1-1	パイピング(デリックシリンダ) (URV370系 K 仕様) PIPING(Derrick cylinder)(URV370 series K type)	○	○	○	○												
6-1-2	パイピング(ホイストモータ)(URV370系 K 仕様) PIPING(Hoist motor)(URV370 series K type)	○	○	○	○												
6-1-3	パイピング(テレスコピダ)(URV370系 K 仕様) PIPING(Telescope cylinder)(URV370 series K type)	○	○	○	○												
6-1-4	パイピング(旋回モータ)(URV370系 K 仕様) PIPING(Slewing motor)(URV370 series K type)	○	○	○	○												

図解番号 FIG. No.	名 称 SECTION NAME	URV370K				URV370 STD				URV370RK				URV370R			
		373	374	375	376	373	374	375	376	373	374	375	376	373	374	375	376
6-1-5	パイピング(アウトリガ)(URV370系 K 仕様) PIPING(Outtrigger)(URV370 series K type)	○	○	○	○												
6-2-1	パイピング(デリックシリンダ)(URV370系 標準仕様) PIPING(Derrick cylinder)(URV370 series STD type)					○	○	○	○								
6-2-2	パイピング(ホイストモータ)(URV370系 標準仕様) PIPING(Hoist motor)(URV370 series STD type)					○	○	○	○								
6-2-3	パイピング(テレスシリンダ)(URV370系 標準仕様) PIPING(Telescope cylinder)(URV370 series STD type)					○	○	○	○								
6-2-4	パイピング(旋回モータ)(URV370系 標準仕様) PIPING(Slewing motor)(URV370 series STD type)					○	○	○	○								
6-2-5	パイピング(アウトリガ)(URV370系 標準仕様) PIPING(Outtrigger)(URV370 series STD type)					○	○	○	○								
6-3-1	パイピング(デリックシリンダ)(URV370系 RK 仕様) PIPING(Derrick cylinder)(URV370 series RK type)									○	○	○	○				
6-3-2	パイピング(ホイストモータ)(URV370系 RK 仕様) PIPING(Hoist motor)(URV370 series RK type)									○	○	○	○				
6-3-3	パイピング(テレスシリンダ)(URV370系 RK 仕様) PIPING(Telescope cylinder)(URV370 series RK type)									○	○	○	○				
6-3-4	パイピング(旋回モータ)(URV370系 RK 仕様) PIPING(Slewing motor)(URV370 series RK type)									○	○	○	○				
6-3-5	パイピング(アウトリガ)(URV370系 RK 仕様) PIPING(Outtrigger)(URV370 series RK type)									○	○	○	○				
6-3-6	パイピング(リモコン)(URV370系 RK 仕様) PIPING(Remote control)(URV370 series RK type)									○	○	○	○				
6-4-1	パイピング(デリックシリンダ)(URV370系 R 仕様) PIPING(Derrick cylinder)(URV370 series R type)													○	○	○	○
6-4-2	パイピング(ホイストモータ)(URV370系 R 仕様) PIPING(Hoist motor)(URV370 series R type)													○	○	○	○
6-4-3	パイピング(テレスシリンダ)(URV370系 R 仕様) PIPING(Telescope cylinder)(URV370 series R type)													○	○	○	○
6-4-4	パイピング(旋回モータ)(URV370系 R 仕様) PIPING(Slewing motor)(URV370 series R type)													○	○	○	○
6-4-5	パイピング(アウトリガ)(URV370系 R 仕様) PIPING(Outtrigger)(URV370 series R type)													○	○	○	○
6-4-6	パイピング(リモコン)(URV370系 R 仕様) PIPING(Remote control)(URV370 series R type)													○	○	○	○
7-1	コラム組立(URV370系 K, 標準仕様) COLUMN ASS'Y(URV370 series K & STD type)	○	○	○	○	○	○	○	○	○	○	○	○	○	○	○	○
8-1	ベース組立(URV370系 K, 標準仕様) BASE ASS'Y(URV370 series K & STD type)	○	○	○	○	○	○	○	○	○	○	○	○	○	○	○	○

図解番号 FIG. No.	名 称 SECTION NAME	URV370K				URV370 STD				URV370RK				URV370R			
		373	374	375	376	373	374	375	376	373	374	375	376	373	374	375	376
9-1	旋回装置組立(全機種共通) SLEWING DEVICE ASS'Y(ALL MODELS)	○	○	○	○	○	○	○	○	○	○	○	○	○	○	○	○
9-1-1	旋回減速機組立(全機種共通) SLEWING REDUCTION GEAR ASS'Y(ALL MODELS)	○	○	○	○	○	○	○	○	○	○	○	○	○	○	○	○
10-1	ホイストウインチ組立(URV370系 K, 標準仕様) HOIST WINCH ASS'Y(URV370 series K & STD type)	○	○	○	○	○	○	○	○	○	○	○	○	○	○	○	○
10-1-1	ホイストウインチ減速機組立(URV370系 K, 標準仕様) HOIST WINCH REDUCTION GEAR ASS'Y(URV370 series K & STD type)	○	○	○	○	○	○	○	○	○	○	○	○	○	○	○	○
11-1	デリックシリンダ組立(全機種共通) DERRICK CYLINDER ASS'Y(ALL MODELS)	○	○	○	○	○	○	○	○	○	○	○	○	○	○	○	○
11-1-1	カウンタバランスバルブ組立(CB-03ED-W)(デリック用)(全機種共通) COUNTER BALANCE VALVE ASS'Y(CB-03ED-W)(ALL MODELS)	○	○	○	○	○	○	○	○	○	○	○	○	○	○	○	○
12-1	アウトリガシリンダ組立(URV370系 K, 標準仕様) OUTRIGGER CYLINDER ASS'Y(URV370 series K & STD type)	○	○	○	○	○	○	○	○	○	○	○	○	○	○	○	○
12-1-1	パイロットチェックバルブ組立(CP-03F)(全機種共通) PILOT CHECK VALVE ASS'Y(CP-03F)(ALL MODELS)	○	○	○	○	○	○	○	○	○	○	○	○	○	○	○	○
13-1	スィベルジョイント組立(URV370系 K, 標準仕様) SWIVEL JOINT ASS'Y(URV370 series K & STD type)	○	○	○	○	○	○	○	○	○	○	○	○	○	○	○	○
13-1-1	スリップリング組立(URV370系 K 仕様) SLIP RING ASS'Y(URV370 series K type)	○	○	○	○	○	○	○	○	○	○	○	○	○	○	○	○
14-1	コントロール組立(URV370系 K 仕様) CONTROL ASS'Y(URV370 series K type)	○	○	○	○	○	○	○	○	○	○	○	○				
14-2	コントロール組立(URV370系 標準仕様) CONTROL ASS'Y(URV370 series STD type)					○	○	○	○					○	○	○	○
15-1	工 具(全機種共通) TOOLS(ALL MODELS)	○	○	○	○	○	○	○	○	○	○	○	○	○	○	○	○
16-1	銘 板(URV370系 K 仕様) NAME PLATE(URV370 series K type)	○	○	○	○					○	○	○	○				
16-2	銘 板(URV370系 標準仕様) NAME PLATE(URV370 series STD type)					○	○	○	○					○	○	○	○
17-1-1	装備品(1)(URV370系 K 仕様) EQUIPMENT(1)(URV370 series K type)	○	○	○	○					○	○	○	○				
17-1-2	装備品(2)(URV370系 K 仕様) EQUIPMENT(2)(URV370 series K type)	○	○	○	○					○	○	○	○				
17-2-1	装備品(1)(URV370系 標準仕様) EQUIPMENT(1)(URV370 series STD type)					○	○	○	○					○	○	○	○
17-2-2	装備品(2)(URV370系 標準仕様) EQUIPMENT(2)(URV370 series STD type)					○	○	○	○					○	○	○	○
18-1	油タンク組立(全機種共通) OIL TANK ASS'Y(ALL MODELS)	○	○	○	○	○	○	○	○	○	○	○	○	○	○	○	○

図解番号 FIG. No.	名 称 SECTION NAME	URV370K				URV370 STD				URV370RK				URV370R			
		373	374	375	376	373	374	375	376	373	374	375	376	373	374	375	376
19-1	ワイヤロープ押えローラ装置組立 (URV375, 376) WIRE ROPE CLAMPING ROLLER DEVICE ASS'Y(URV375, 376)	△	△	○	○	△	△	○	○	△	△	○	○	△	△	○	○
20-1	リヤアウトリガ組立(URV376) REAR OUTRIGGER ASS'Y(URV376)	△	△	△	○	△	△	△	○	△	△	△	○	△	△	△	○
20-2	アウトリガシリンダ(リヤ)組立(URV376) OUTRIGGER CYLINDER(Rear) ASS'Y(URV376)	△	△	△	○	△	△	△	○	△	△	△	○	△	△	△	○
20-3-1	パイピング(リヤアウト)組立(URV376) PIPING(Rear outrigger) ASS'Y(URV376)	△	△	△	○	△	△	△	○	△	△	△	○	△	△	△	○
20-4	コントロール(リヤアウト)組立(URV376) CONTROL(Rear outrigger) ASS'Y(URV376)	△	△	△	○	△	△	△	○	△	△	△	○	△	△	△	○
21-1	リモコン取付配線組立(有線式)(URV370系 RK, R 仕様) REMOTE CONTROL FITTING WIRINGS ASS'Y(Wired)(URV370 series RK, R type)									○	○	○	○	○	○	○	○
21-1-1	コントロールボックス組立(URV370系 RK, R 仕様) CONTROL BOX ASS'Y(URV370 series RK, R type)									○	○	○	○	○	○	○	○
21-1-2	コネクタボックス組立(URV370系 RK, R 仕様) CONNECTOR BOX ASS'Y(URV370 series RK, R type)									○	○	○	○	○	○	○	○
21-1-3	アクセルユニット組立(URV370系 RK, R 仕様) ACCELERATOR UNIT ASS'Y(URV370 series RK, R type)									○	○	○	○	○	○	○	○
21-2	リモコン取付配線組立(無線式)(URV370系 RK, R 仕様) REMOTE CONTROL FITTING & WIRINGS ASS'Y(Wireless)(URV370 series RK, R type)									○	○	○	○	○	○	○	○
22-1-1	有線リモコン付属品(URV370系 RK 仕様) WIRE REMOTE CONTROL ACCESSORIES(URV370 series RK type)									○	○	○	○				
22-1-2	遠隔操作器組立(URV370系 RK 仕様) REMOTE CONTROLLER ASS'Y(URV370 series RK type)									○	○	○	○				
22-2-1	ラジコン付属品(RC-33R-AK)(URV370系 RK, R 仕様) RADIO REMOTE CONTROL ACCESSORIES(RC-33R-AK)(URV370 series RK, R type)									○	○	○	○	○	○	○	○
22-3-1	スーパーラジコン付属品(RC-100T-AK)(URV370系 RK, R 仕様) SUPER RADIO REMOTE CONTROL ACCESSORIES(RC-100T-AK)(URV370 series RK, R type)									○	○	○	○	○	○	○	○
22-4-1	有線リモコン付属品(URV370系 R 仕様) WIRE REMOTE CONTROL ACCESSORIES(URV370 series R type)													○	○	○	○
22-4-2	遠隔操作器組立(URV370系 R 仕様) REMOTE CONTROLLER ASS'Y(URV370 series R type)													○	○	○	○
24-1	コントロールバルブ組立(7連)(K 仕様) CONTROL VALVE ASS'Y(7-spools)(K type)	○	○	○	○												
24-1-1	リリーフバルブ組立(RT-04A) RELIEF VALVE ASS'Y(RT-04A)	○	○	○	○												
24-1-2	ポートリリーフバルブ組立(RT-15PK) PORT RELIEF VALVE ASS'Y(RT-15PK)	○	○	○	○					○	○	○	○				
24-2	コントロールバルブ組立(6連)(標準仕様) CONTROL VALVE ASS'Y(6-spools)(STD. type)					○	○	○	○								

図解番号 FIG. No.	名 称 SECTION NAME	URV370K				URV370 STD				URV370RK				URV370R			
		373	374	375	376	373	374	375	376	373	374	375	376	373	374	375	376
24-3	コントロールバルブ組立(7連)(RK仕様) CONTROL VALVE ASS'Y(7-spools)(RK type)									○	○	○	○				
24-3-1	吐出制御バルブASS'Y SOLENOID VALVE ASS'Y									○	○	○	○	○	○	○	○
24-3-2	ソレノイドASS'Y(格納用) SOLENOID ASS'Y(Retract)									○	○	○	○				
24-3-3	ソレノイドASS'Y(デリック用) SOLENOID ASS'Y(Derrick)									○	○	○	○	○	○	○	○
24-3-4	ソレノイドASS'Y(ホイスト用) SOLENOID ASS'Y(Hoist motor)									○	○	○	○	○	○	○	○
24-3-5	ソレノイドASS'Y(テレ用) SOLENOID ASS'Y(Telescope cylinder)									○	○	○	○	○	○	○	○
24-3-6	比例ソレノイドASS'Y(旋回用) PROPORTIONAL SOLENOID ASS'Y(Slewing)									○	○	○	○	○	○	○	○
24-4	コントロールバルブ組立(6連)(R仕様) CONTROL VALVE ASS'Y(6-spools)(R type)													○	○	○	○
24-6	コントロールバルブ組立(2連)(リアアウトリガ) CONTROL VALVE ASS'Y(2-spools)(Rear outrigger)				○				○				○				○
24-6-1	リリーフバルブ組立(RT-15C) RELIEF VALVE ASS'Y(RT-15C)				○				○				○				○
25-1	架装組立 MOUNTING ASS'Y	○	○	○	○	○	○	○	○	○	○	○	○	○	○	○	○
25-2	アクセルコントロール組立 ACCELERATOR CONTROL ASS'Y	○	○	○	○	○	○	○	○	○	○	○	○	○	○	○	○
25-3	P.T.O.コントロール組立 P.T.O. CONTROL ASS'Y	○	○	○	○	○	○	○	○	○	○	○	○	○	○	○	○
25-4	プロペラシャフト組立 PROPELLER SHAFT ASS'Y	○	○	○	○	○	○	○	○	○	○	○	○	○	○	○	○
25-5-1	ポンプ取付組立(P.T.O.直結式) PUMP FITTING ASS'Y(P.T.O. DIRECT type)	○	○	○	○	○	○	○	○	○	○	○	○	○	○	○	○
25-5-2	ポンプ取付組立(P.T.O.プロペラ式) PUMP FITTING ASS'Y(P.T.O. PROPELLER type)	○	○	○	○	○	○	○	○	○	○	○	○	○	○	○	○
25-6	下部バイピング組立 LOWER PIPING ASS'Y	○	○	○	○	○	○	○	○	○	○	○	○	○	○	○	○
25-7-1	サイドガード組立 SIDE GUARD ASS'Y	○	○	○	○	○	○	○	○	○	○	○	○	○	○	○	○
25-8	フック掛け組立 HOOK HANGER ASS'Y	○	○	○	○	○	○	○	○	○	○	○	○	○	○	○	○
26-1	パラフック組立(K, HK仕様) PARAHOOK ASS'Y(K, HK type)	△	△	△	△	△	△	△	△	△	△	△	△	△	△	△	△

図解番号 FIG. No.	名 称 SECTION NAME	URV370K				URV370 STD				URV370RK				URV370R			
		373	374	375	376	373	374	375	3476	372	374	375	376	373	374	375	376
26-2	パラフック組立(RK仕様) PARAHOOK ASS'Y(RK type)	△	△	△	△	△	△	△	△	△	△	△	△	△	△	△	△
26-3	ラジコン付属品(RC-33R-APK) RADIO REMOTE CONTROL ACCESSORIES(RC-33R-APK)	△	△	△	△	△	△	△	△	△	△	△	△	△	△	△	△
26-4	スーパーラジコン付属品(RC-100T-APK) SUPER RADIO REMOTE CONTROL ACCESSORIES(RC-100T-APK)	△	△	△	△	△	△	△	△	△	△	△	△	△	△	△	△
27-1-1	スーパーユニフック組立(KK仕様) SUPER UNIHOOK ASS'Y(KK type)	△	△	△	△	△	△	△	△	△	△	△	△	△	△	△	△
27-1-2	HD分配バルブ組立 HD DIVIDE VALVE ASS'Y	△	△	△	△	△	△	△	△	△	△	△	△	△	△	△	△
27-2	スーパーユニフック組立(RKK仕様) SUPER UNIHOOK ASS'Y(RKK type)	△	△	△	△	△	△	△	△	△	△	△	△	△	△	△	△
28-1	ブーム格納警報装置組立(KB-01B) BOOM RETRACT ALARM DEVICE ASS'Y(KB-01B)	△	△	△	△	△	△	△	△	△	△	△	△	△	△	△	△
29-1	アウトリガシリンダ格納警報装置組立(KA-06) OUTRIGGER RETRACT ALARM DEDICE ASS'Y(KA-06)	△	△	△	△	△	△	△	△	△	△	△	△	△	△	△	△
30-1	作業灯組立(WL-11)(外装コードリールタイプ) WORKING LAMP ASS'Y(WL-11)	△	△	△	△	△	△	△	△	△	△	△	△	△	△	△	△
30-2	作業灯組立(WL-11)(2芯コードリールタイプ) WORKING LAMP ASS'Y(WL-11)	△	△	△	△	△	△	△	△	△	△	△	△	△	△	△	△

URV370GK URV370G URV370GRK URV370GR

(注) 本表は、URV370系 G仕様の専用装置部品です。

その他装置部品は、前編の各仕様と共通ですので、該当する装置を御参照下さい。

図解番号 FIG. No.	名 称 SECTION NAME	URV370GK				URV370G				URV370GRK				URV370GR			
		373	374	375	376	373	374	375	376	373	374	375	376	373	374	375	376
8-2	ベース組立(URV370系 GK, G仕様) BASE ASS'Y(URV370 series GK, G type)	○	○	○	○	○	○	○	○	○	○	○	○	○	○	○	○
12-2	アウトリガシリンダ組立(URV370系 GK, G仕様) OUTRIGGER CYLINDER ASS'Y(URV370 series GK, G type)	○	○	○	○	○	○	○	○	○	○	○	○	○	○	○	○

URV370F

(注) 本表は、URV370系 F仕様の専用装置部品です。

その他装置部品は、前編の各仕様と共通ですので、該当する装置を御参照下さい。

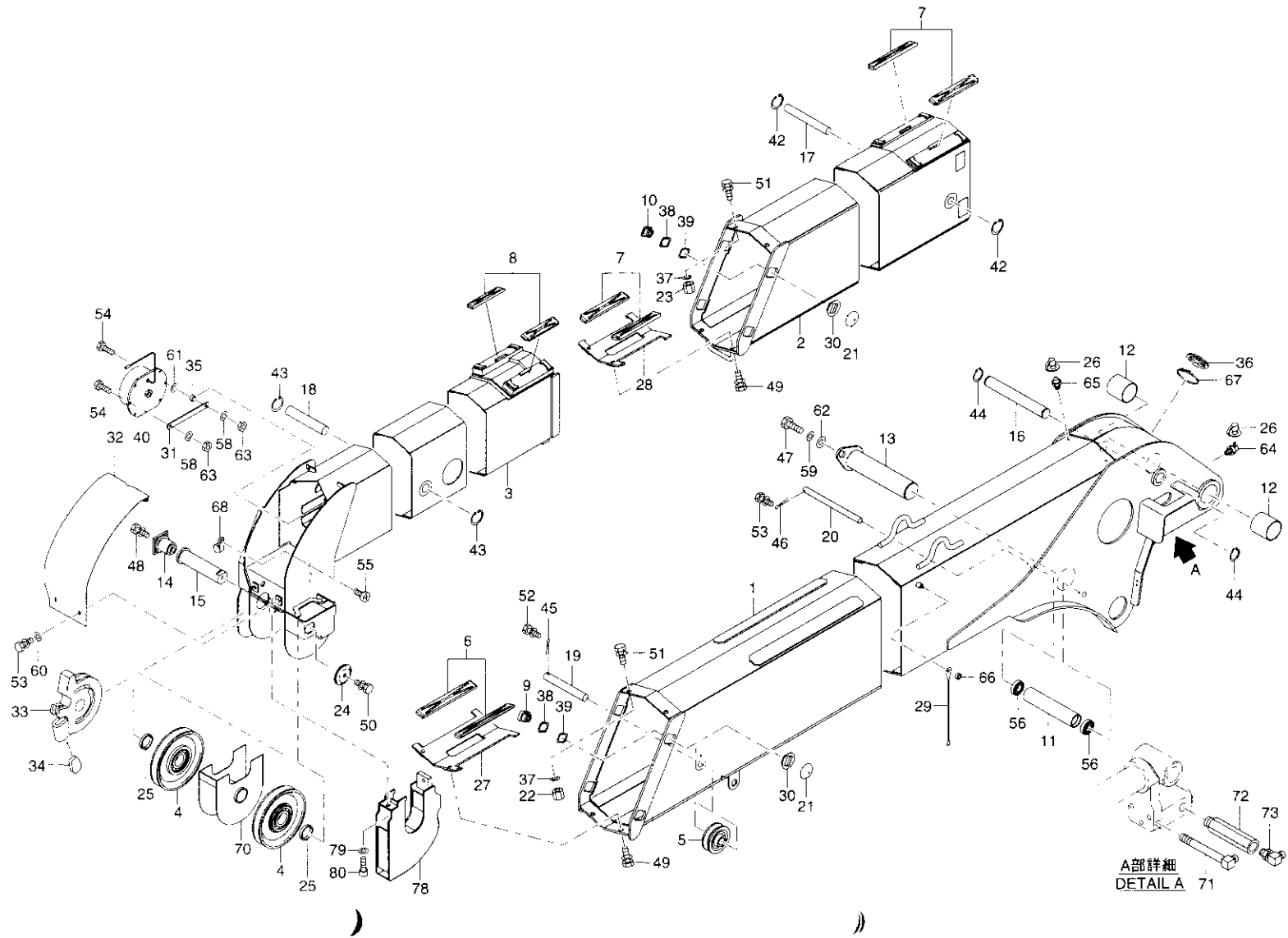
図解番号 FIG. No.	名 称 SECTION NAME	URV370F																	
		373	374																
1-6	3段ブーム組立(URV373 F仕様) 3-section BOOM ASS'Y(URV373 F type)	○																	
1-9	4段ブーム組立(URV374 F仕様) 4-section BOOM ASS'Y(URV374 F type)		○																
3-3	単索フック組立(URV370系 F仕様) SINGLE LINE HOOK ASS'Y(URV370 series F type)	○	○																
4-4	警報装置組立(URV370系 F仕様) ALARM DEVICE ASS'Y(URV370 series F type)	○	○																
5-5	油圧駆動装置(URV370系 F仕様) HYDRAULIC DRIVING DEVICE(URV370 series F type)	○	○																
6-5-1	パイピング(デリックシリンダ)(URV370系 F仕様) PIPING(Derrick cylinder)(URV370 series F type)	○	○																
6-5-2	パイピング(ホイストモータ)(URV370系 F仕様) PIPING(Hoist motor)(URV370 series F type)	○	○																
6-5-3	パイピング(テレスコピシリンダ)(URV370系 F仕様) PIPING(Telescope cylinder)(URV370 series F type)	○	○																
6-5-4	パイピング(旋回モータ)(URV370系 F仕様) PIPING(Slewing motor)(URV370 series F type)	○	○																
6-5-5	パイピング(アウトリガ)(URV370系 F仕様) PIPING(Outrigger)(URV370 series F type)	○	○																
7-2	コラム組立(URV370系 F仕様) COLUMN ASS'Y(URV370 series F type)	○	○																
10-2	ホイストウインチ組立(URV370系 F仕様) HOIST WINCH ASS'Y(URV370 series F type)	○	○																
10-2-1	クラッチシリンダ組立(URV370系 F仕様) CLUTCH CYLINDER ASS'Y(URV370 series F type)	○	○																

図解番号 FIG. No.	名 称 SECTION NAME	URV370F																
		373	374															
13-2	スイベルジョイント組立(URV370系 F仕様) SWIVEL JOINT ASS'Y(URV370 series F type)	○	○															
14-3	コントロール組立(URV370系 F仕様) CONTROL ASS'Y(URV370 series F type)	○	○															
16-3	銘板(URV370系 F仕様) NAME PLATE (URV370 series F type)	○	○															
17-3-1	装備品 (1)(URV370系 F仕様) EQUIPMENT(1)(URV370 series F type)	○	○															
23-1	脱索防止組立(URV370系 F仕様) ANTI DISENGAGE ASS'Y(URV370 series F type)	○	○															
24-5	コントロールバルブ組立(7連)(F仕様) CONTROL VALVE ASS'Y(7-spools)(F type)	○	○															
24-5-1	ディテント組立 DETENT ASS'Y	○	○															

))

URV370 SERIES

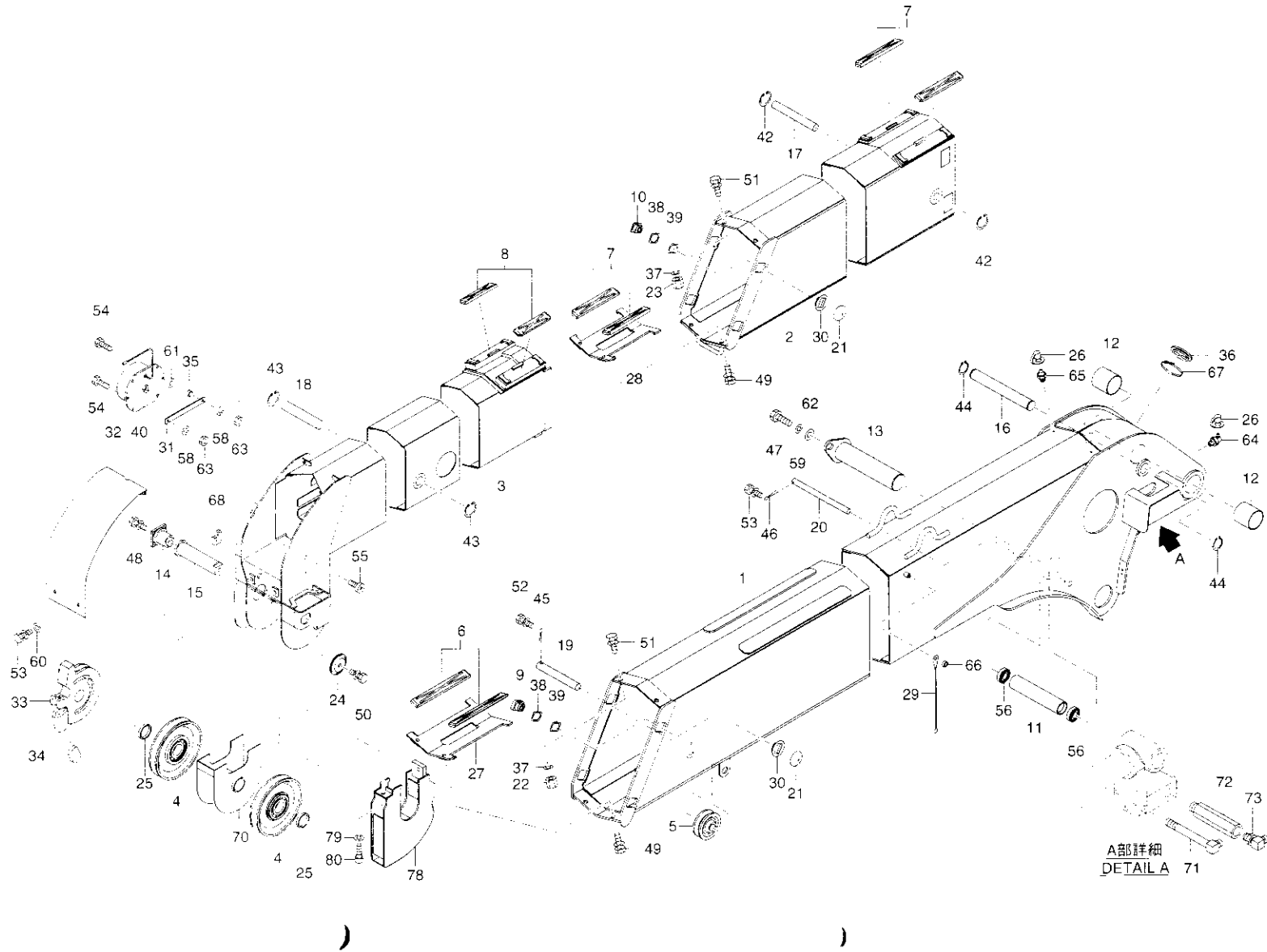
Fig. 1-4 3段ブーム組立(URV373 K仕様)
3-section BOOM ASS'Y(URV373 K type)



3段ブーム組立(URV373 K仕様)
Fig. 1-4 3-section BOOM ASS'Y(URV373 K type)

類番 KEY No.	部品番号 PARTS No.	部品名 PARTS NAME	個 数 y	Q t y	M R K	備考 NOTE	類番 KEY No.	部品番号 PARTS No.	部品名 PARTS NAME	個 数 y	Q t y	M R K	備考 NOTE
1~80	090A 21000	3段ブーム組立 3-section Boom Ass'y	1	set	△		15	090B 21151	ピン(35) Pin(35)	1			トップシーブ Top sheave
1	090A 21014	ブーム(1) Boom(1)	1				16	0188 21122	ピン(30) Pin(30)	1			ブーム(1) Boom(1)
2	090A 21021	ブーム(2) Boom(2)	1				17	090B 21160	ピン(20) Pin(20)	1			ブーム(2) Boom(2)
3	090A 21033	ブーム(3) Boom(3)	1				18	0183 21150	ピン(25) Pin(25)	1			ブーム(3) Boom(3)
4	K821 00811	シーブ Ass'y Sheave Ass'y	2	set			19	088D 21090	ピン(20) Pin(20)	1			スライドシーブ Slide sheave
5	0185 21031	シーブ(4.85×55) Sheave(4.85×55)	1				20	0806 21090	ピン(15) Pin(15)	1			
6	090B 21060	摺動板 Plate-slide	2				21	08AC 21122	ボルト Bolt	8			
7	090B 21070	摺動板 Plate-slide	4				22	080B 21210	ガイド(18.5) Guide(18.5)	2			
8	08K5 21250	摺動板 Plate-slide	2				23	08MJ 21060	ガイド(29.5) Guide(29.5)	2			
9	090B 21090	摺動板 Plate-slide	4				24	090B 21270	プレート Plate	1			
10	090A 21040	摺動板 Plate-slide	4				25	08BK 21040	カラー Collar	2			
11	0806 21051	ローラ Roller	1				26	7703 10027	ニップルキャップ Cap-nipple	3			
12	090B 21120	ブッシュ Bushing	2				27	090C 21120	スライドベース(200) Base-slide(200)	1			
13	090B 21130	ピン(50) Pin(50)	1			デリック Derrick	28	08H6 21060	スライドベース(160) Base-slide(160)	1			
14	090B 21140	ピン(35) Pin(35)	1			トップシーブ Top sheave	29	0149 21321	指針 Indicator	2			

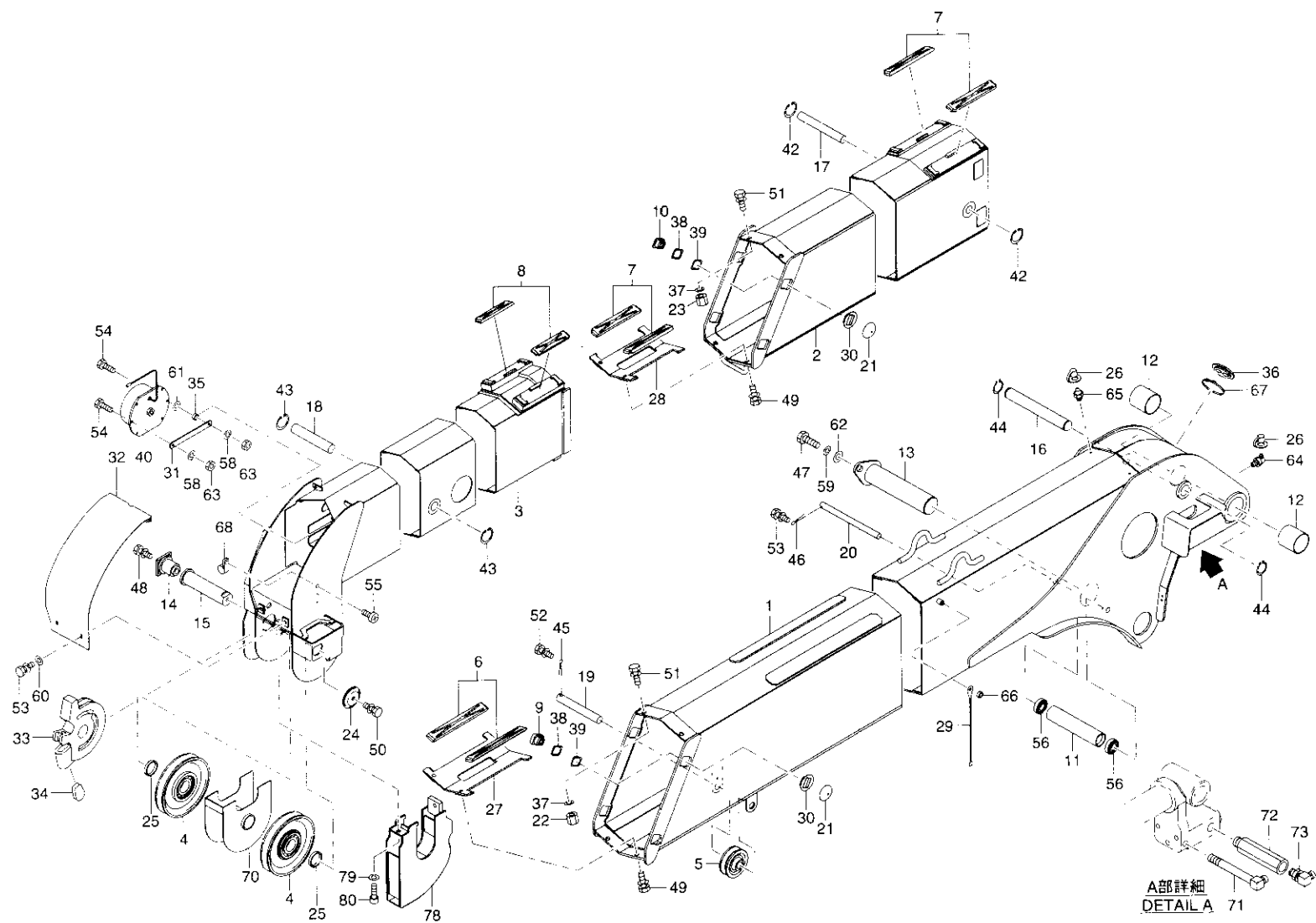
3段ブーム組立(URV373 K 仕様)
Fig. 1-4 3-section BOOM ASS'Y(URV373 K type)



3段ブーム組立(URV373 K仕様)
Fig. 1-4 3-section BOOM ASS'Y(URV373 K type)

類番 KEY No.	部品番号 PARTS No.	部品名 PARTS NAME	個 数 Qty	Q t y	記 号 M A R K	備考 NOTE	類番 KEY No.	部品番号 PARTS No.	部品名 PARTS NAME	個 数 Qty	Q t y	記 号 M A R K	備考 NOTE
30	090B 21220	プレート Plate	8				44	7241 10300	スナップリング Ring-snap	2			
31	08H6 21120	プレート Plate	1				45	7231 08030	割ピン Pin-split	1			
32	090A 21050	カバー Cover	1				46	7231 06030	割ピン Pin-split	1			
33	08J0 21041	ワイヤソケット Socket-wire	1				47	7119 12D30	調質ボルト Bolt	1			
34	0123 32090	ウエッジ Wedge	1				48	7601 29060	座金組込調質ボルト Bolt & Washer	1			
35	2500 96140	カラー Collar	1				49	7601 29045	座金組込調質ボルト Bolt & Washer	4			
36	08H6 21131	キャップ Cap	1				50	7141 10020	座金組込ボルト Bolt & Washer	1			
37	080C 21140	シム Shim	8			t=1.0	51	7141 10016	座金組込ボルト Bolt & Washer	4			
38	090B 21230	シム Shim	8			t=1.0	52	7142 06015	座金組込ボルト Bolt & Washer	1			
39	090B 21250	シム Shim	8			t=0.5	53	7142 05012	座金組込ボルト Bolt & Washer	3			
40	7505 18031	コードリール Reel-cord	1			CR2106F3	54	7111 06020	ボルト Bolt	2			
40-1	750518034	メインコード Cord-main	1			10.1m	55	7601 10059	十字穴付タッピングネジ Screw-tapping	1			
41	☆						56	7260 60022	ベアリング Bearing	2			
42	7241 20200	スナップリング Ring-snap	2				57	☆					
43	7241 20250	スナップリング Ring-snap	2				58	7222 11060	スプリングワッシャ Washer-spring	2			

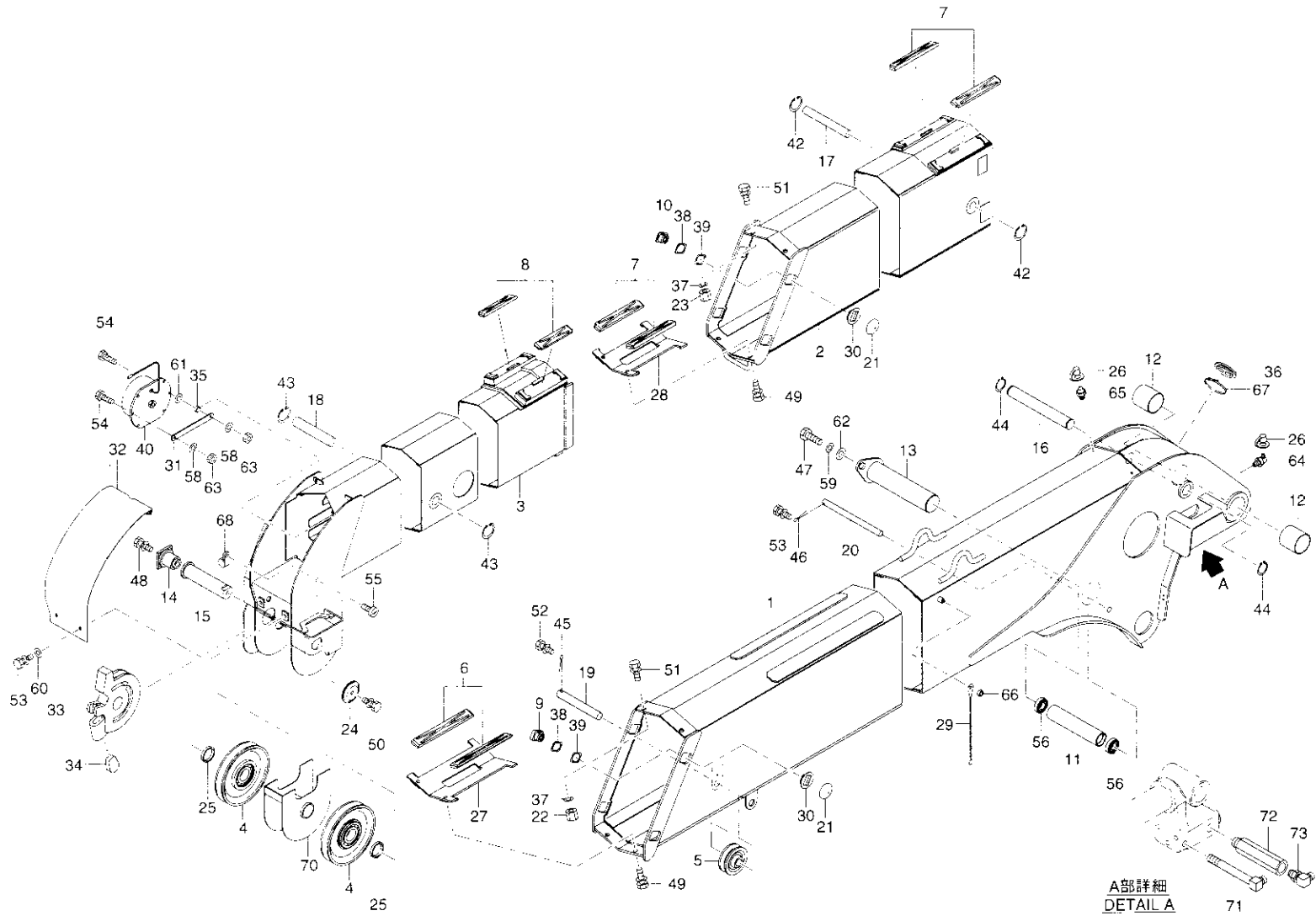
Fig. 1-4 3段ブーム組立(URV373 K仕様)
3-section BOOM ASS'Y(URV373 K type)



3段ブーム組立(URV373 K仕様)
Fig. 1-4 3-section BOOM ASS'Y(URV373 K type)

類番 KEY No.	部品番号 PARTS No.	部品名 PARTS NAME	個 数 Qty	配 列 M R K	備考 NOTE	類番 KEY No.	部品番号 PARTS No.	部品名 PARTS NAME	個 数 Qty	配 列 M R K	備考 NOTE
59	7222 11120	スプリングワッシャ Washer-spring	1			74	☆				
60	7221 12050	平ワッシャ Washer-plain	2			75	☆				
61	7221 12060	平ワッシャ Washer-plain	1			76	☆				
62	7221 12120	平ワッシャ Washer-plain	1			77	☆				
63	7211 11060	ナット Nut	2			78	090B 21281	ガイド Guide	1		
64	7243 34000	グリスニップル Nipple-grease	1			79	7161 10030	六角穴付ボルト Bolt	2		
65	7243 31000	グリスニップル Nipple-grease	2			80	7222 11100	スプリングワッシャ Washer-spring	2		
66	7241 90050	プッシュナット Nut-push	2								
67	7505 16001	ワイヤバンド Band-wire	1								
68	7505 23002	ワイヤクランプ Clamp-wire	1								
69	☆										
70	091P 21020	プレート Plate	1								
71	7702 90039	ジョイント Joint	1								
72	090B 21260	ジョイント Joint	1								
73	7702 90147	座付エルボ Elbow	1								

Fig. 1-5 3段ブーム組立(URV373 標準仕様)
3-section BOOM ASS'Y(URV373 STD type)

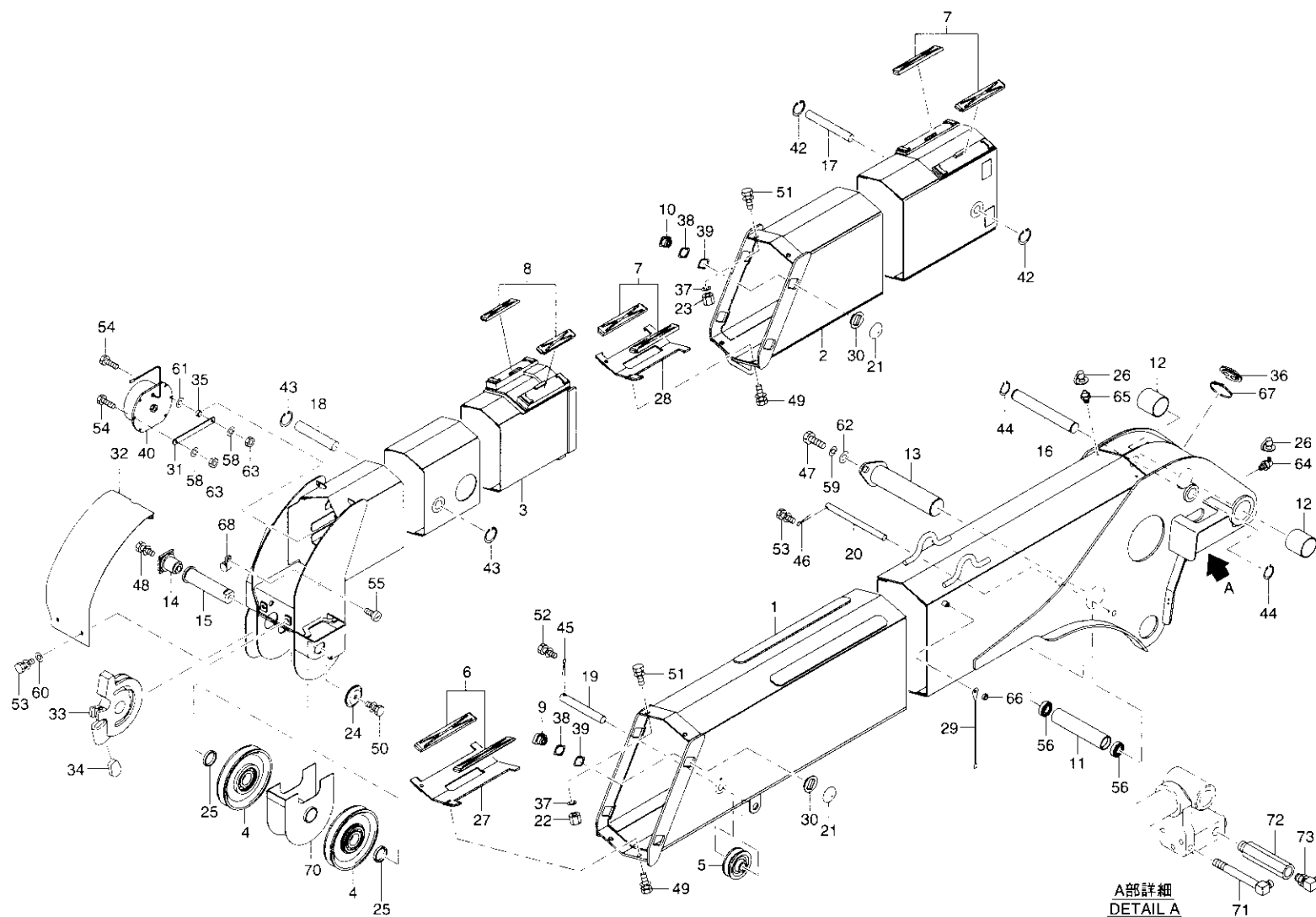


3段ブーム組立(URV373 標準仕様)

Fig. 1-5 3-section BOOM ASS'Y(URV373 STD type)

類番 KEY No.	部品番号 PARTS No.	部品名 PARTS NAME	個 数 Qty	Q t y	記 号 M A R K	備考 NOTE	類番 KEY No.	部品番号 PARTS No.	部品名 PARTS NAME	個 数 Qty	Q t y	記 号 M A R K	備考 NOTE
1~73	091N 21000	3段ブーム組立 3-section Boom Ass'y	1	set	△		15	090B 21151	ピン(35) Pin(35)	1			トップシーブ Top sheave
1	090A 21014	ブーム(1) Boom(1)	1				16	0188 21122	ピン(30) Pin(30)	1			ブーム(1) Boom(1)
2	090A 21021	ブーム(2) Boom(2)	1				17	090B 21160	ピン(20) Pin(20)	1			ブーム(2) Boom(2)
3	090A 21033	ブーム(3) Boom(3)	1				18	0183 21150	ピン(25) Pin(25)	1			ブーム(3) Boom(3)
4	K821 00811	シーブ Ass'y Sheave Ass'y	2	set			19	088D 21090	ピン(20) Pin(20)	1			スライドシーブ Slide sheave
5	0185 21031	シーブ(4.85×55) Sheave(4.85×55)	1				20	0806 21090	ピン(15) Pin(15)	1			
6	090B 21060	摺動板 Plate-slide	2				21	08AC 21122	ボルト Bolt	8			
7	090B 21070	摺動板 Plate-slide	4				22	080B 21210	ガイド(18.5) Guide(18.5)	2			
8	08K5 21250	摺動板 Plate-slide	2				23	08MJ 21060	ガイド(29.5) Guide(29.5)	2			
9	090B 21090	摺動板 Plate-slide	4				24	090B 21270	プレート Plate	1			
10	090A 21040	摺動板 Plate-slide	4				25	08BK 21040	カラー Collar	2			
11	0806 21051	ローラ Roller	1				26	7703 10027	ニップルキャップ Cap-nipple	3			
12	090B 21120	ブッシュ Bushing	2				27	090C 21120	スライドベース(200) Base-slide(200)	1			
13	090B 21130	ピン(50) Pin(50)	1			デリック Derrick	28	08H6 21060	スライドベース(160) Base-slide(160)	1			
14	090B 21140	ピン(35) Pin(35)	1			トップシーブ Top sheave	29	0149 21321	指針 Indicator	2			

Fig. 1-5 3段ブーム組立(URV373 標準仕様)
3-section BOOM ASS'Y(URV373 STD type)

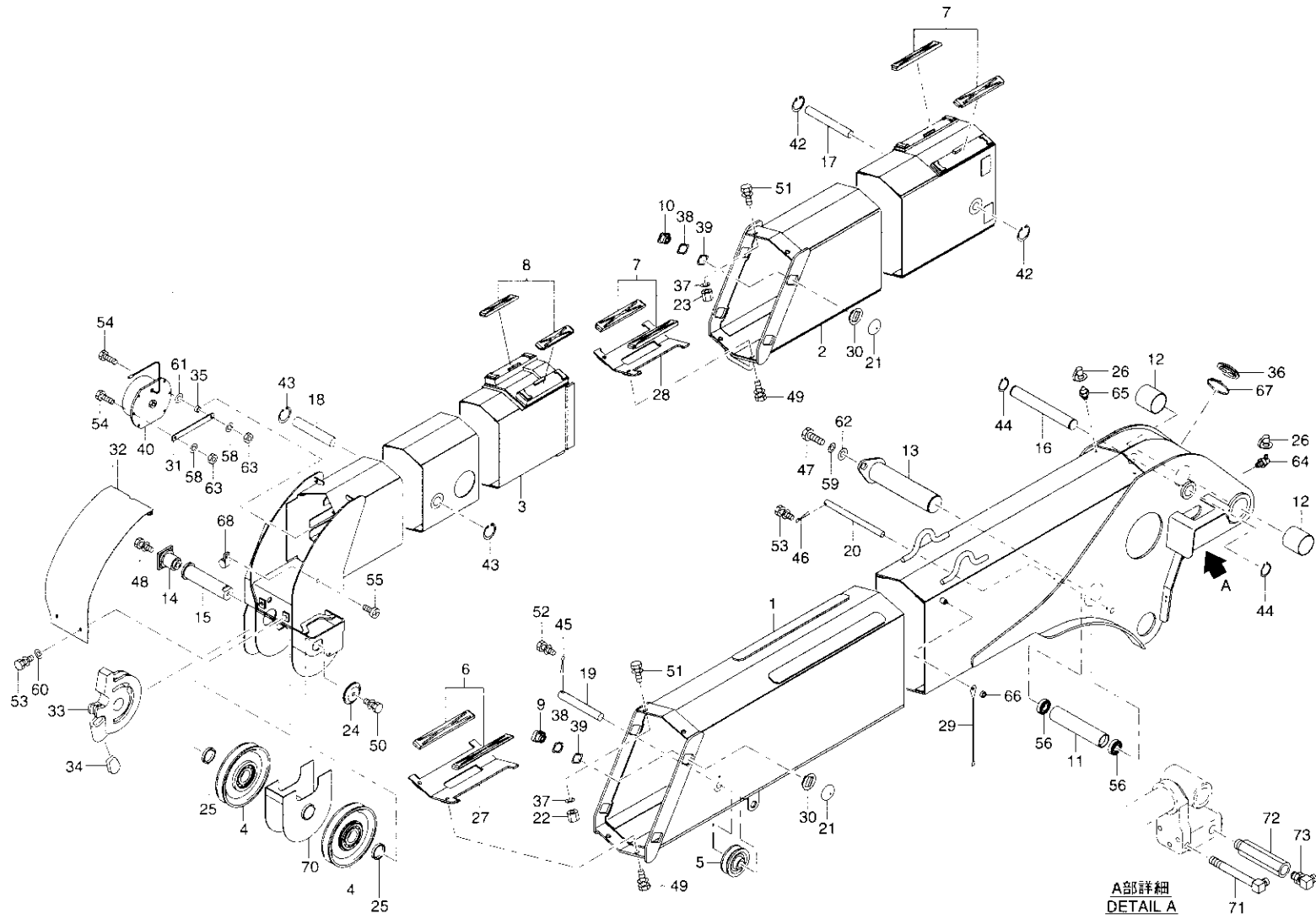


3段ブーム組立(URV33 標準仕様)

Fig. 1-5 3-section BOOM ASS'Y(URV373 STD type)

類番 KEY No.	部品番号 PARTS No.	部品名 PARTS NAME	個 数	Q t y	M A R K	備考 NOTE	類番 KEY No.	部品番号 PARTS No.	部品名 PARTS NAME	個 数	Q t y	M A R K	備考 NOTE
30	090B 21220	プレート Plate	8				44	7241 10300	スナップリング Ring-snap	2			
31	08H6 21120	プレート Plate	1				45	7231 08030	割ピン Pin-split	1			
32	090A 21050	カバー Cover	1				46	7231 06030	割ピン Pin-split	1			
33	08J0 21041	ワイヤソケット Socket-wire	1				47	7119 12D30	調質ボルト Bolt	1			
34	0123 32090	ウエッジ Wedge	1				48	7601 29060	座金組込調質ボルト Bolt & Washer	1			
35	2500 96140	カラー Collar	1				49	7601 29045	座金組込調質ボルト Bolt & Washer	4			
36	08H6 21131	キャップ Cap	1				50	7141 10020	座金組込ボルト Bolt & Washer	1			
37	080C 21140	シム Shim	8			t=1.0	51	7141 10016	座金組込ボルト Bolt & Washer	4			
38	090B 21230	シム Shim	8			t=1.0	52	7142 06015	座金組込ボルト Bolt & Washer	1			
39	090B 21250	シム Shim	8			t=0.5	53	7142 05012	座金組込ボルト Bolt & Washer	3			
40	7505 18031	コードリール Reel-cord	1			CR2106F3	54	7111 06020	ボルト Bolt	2			
40-1	750518034	メインコード Cord-main	1			10.1m	55	7601 10059	十字穴付タッピングネジ Screw-tapping	1			
41	☆						56	7260 60022	ベアリング Bearing	2			
42	7241 20200	スナップリング Ring-snap	2				57	☆					
43	7241 20250	スナップリング Ring-snap	2				58	7222 11060	スプリングワッシャ Washer-spring	2			

3段ブーム組立(URV373 標準仕様)
Fig. 1-5 3-section BOOM ASS'Y(URV373 STD type)

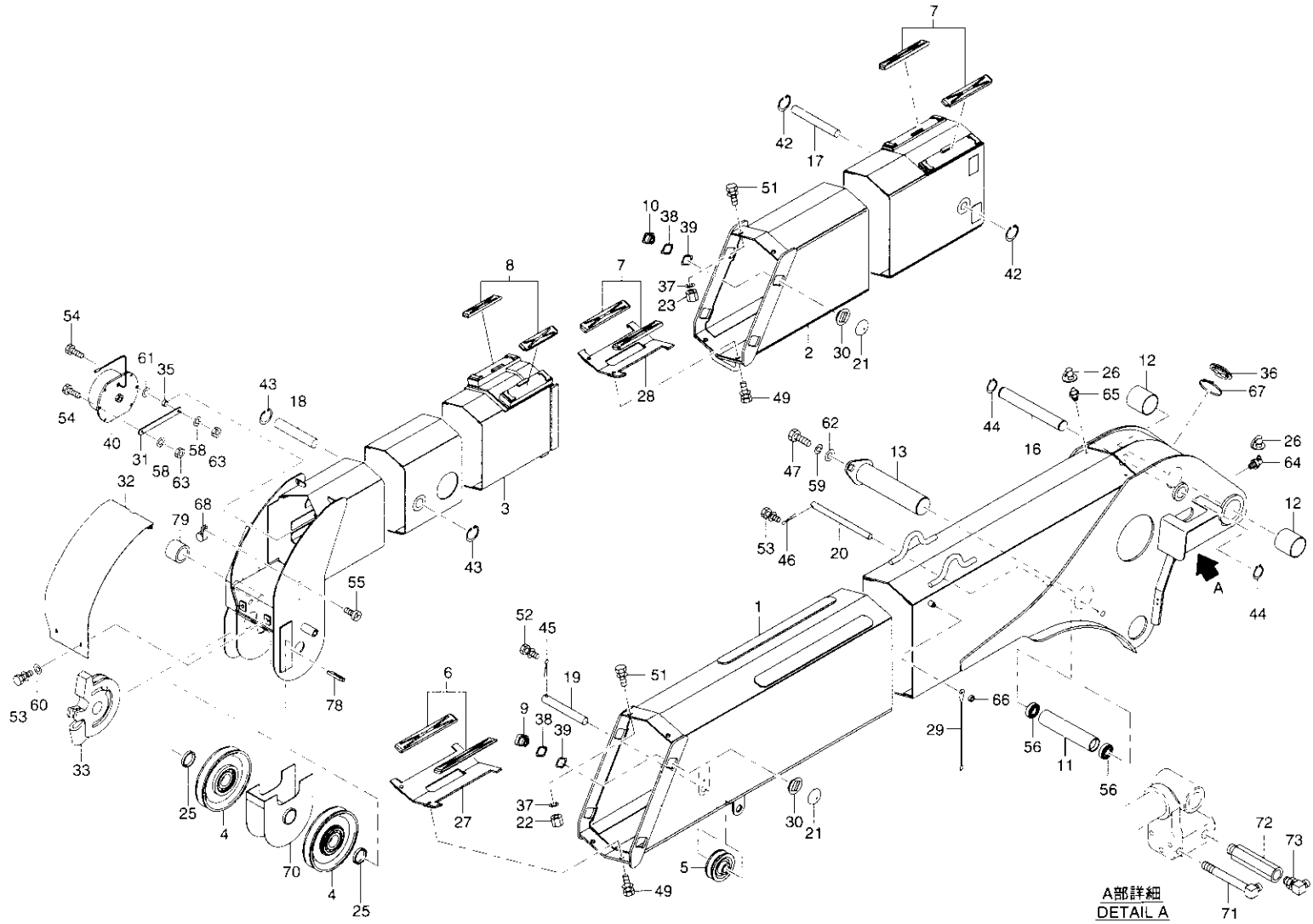


3段ブーム組立(URV373 標準仕様)

Fig. 1-5 3-section BOOM ASS'Y(URV373 STD type)

類番 KEY No.	部品番号 PARTS No.	部 品 名 PARTS NAME	個 数 Qty	記 号 MARK	備 考 NOTE	類番 KEY No.	部品番号 PARTS No.	部 品 名 PARTS NAME	個 数 Qty	記 号 MARK	備 考 NOTE
59	7222 11120	スプリングワッシャ Washer-spring	1								
60	7221 12050	平ワッシャ Washer-plain	2								
61	7221 12060	平ワッシャ Washer-plain	1								
62	7221 12120	平ワッシャ Washer-plain	1								
63	7211 11060	ナット Nut	2								
64	7243 34000	グリスニップル Nipple-grease	1								
65	7243 31000	グリスニップル Nipple-grease	2								
66	7241 90050	プッシュナット Nut-push	2								
67	7505 16001	ワイヤバンド Band-wire	1								
68	7505 23002	ワイヤクランプ Clamp-wire	1								
69	☆										
70	091P 21020	プレート Plate	1								
71	7702 90039	ジョイント Joint	1								
72	090B 21260	ジョイント Joint	1								
73	7702 90147	座付エルボ Elbow	1								

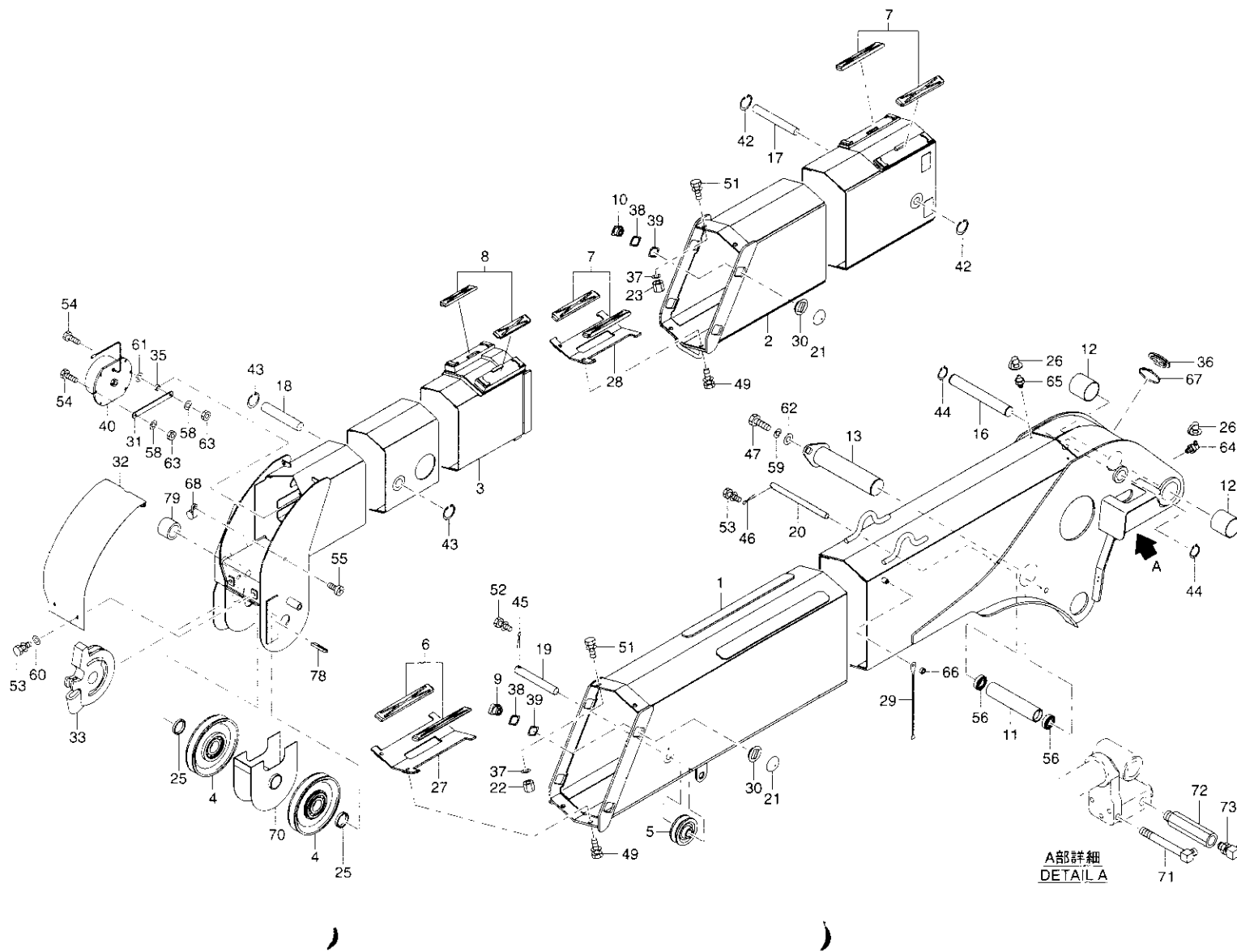
Fig. 1-6 3段ブーム組立(URV373 F仕様)
 3-section BOOM ASS'Y(URV373 F type)



3段ブーム組立(URV373 F仕様)
Fig. 1-6 3-section BOOM ASS'Y(URV373 F type)

類番 KEY No.	部品番号 PARTS No.	部品名 PARTS NAME	個 数 Qty	記 号 M R K	備考 NOTE	類番 KEY No.	部品番号 PARTS No.	部品名 PARTS NAME	個 数 Qty	記 号 M R K	備考 NOTE
1~79	098J 21000	3段ブーム組立 3-section Boom Ass'y	1 set	△		15	☆				
1	090A 21014	ブーム(1) Boom(1)	1			16	0188 21122	ピン(30) Pin(30)	1		ブーム(1) Boom(1)
2	090A 21021	ブーム(2) Boom(2)	1			17	090B 21160	ピン(20) Pin(20)	1		ブーム(2) Boom(2)
3	098J 21011	ブーム(3) Boom(3)	1			18	0183 21150	ピン(25) Pin(25)	1		ブーム(3) Boom(3)
4	K821 00811	シーブ Ass'y Sheave Ass'y	2 set			19	088D 21090	ピン(20) Pin(20)	1		スライドシーブ Slide sheave
5	0185 21031	シーブ(4.85×55) Sheave(4.85×55)	1			20	0806 21090	ピン(15) Pin(15)	1		
6	090B 21060	摺動板 Plate-slide	2			21	08AC 21122	ボルト Bolt	8		
7	090B 21070	摺動板 Plate-slide	4			22	080B 21210	ガイド(18.5) Guide(18.5)	2		
8	08K5 21250	摺動板 Plate-slide	2			23	08MJ 21060	ガイド(29.5) Guide(29.5)	2		
9	090B 21090	摺動板 Plate-slide	4			24	☆				
10	090A 21040	摺動板 Plate-slide	4			25	08BK 21040	カラー Collar	2		
11	0806 21051	ローラ Roller	1			26	7703 10027	ニップルキャップ Cap-nipple	3		
12	090B 21120	ブッシュ Bushing	2			27	090C 21120	スライドベース(200) Base-slide(200)	1		
13	090B 21130	ピン(50) Pin(50)	1		デリック Derrick	28	08H6 21060	スライドベース(160) Base-slide(160)	1		
14	☆					29	0149 21321	指針 Indicator	2		

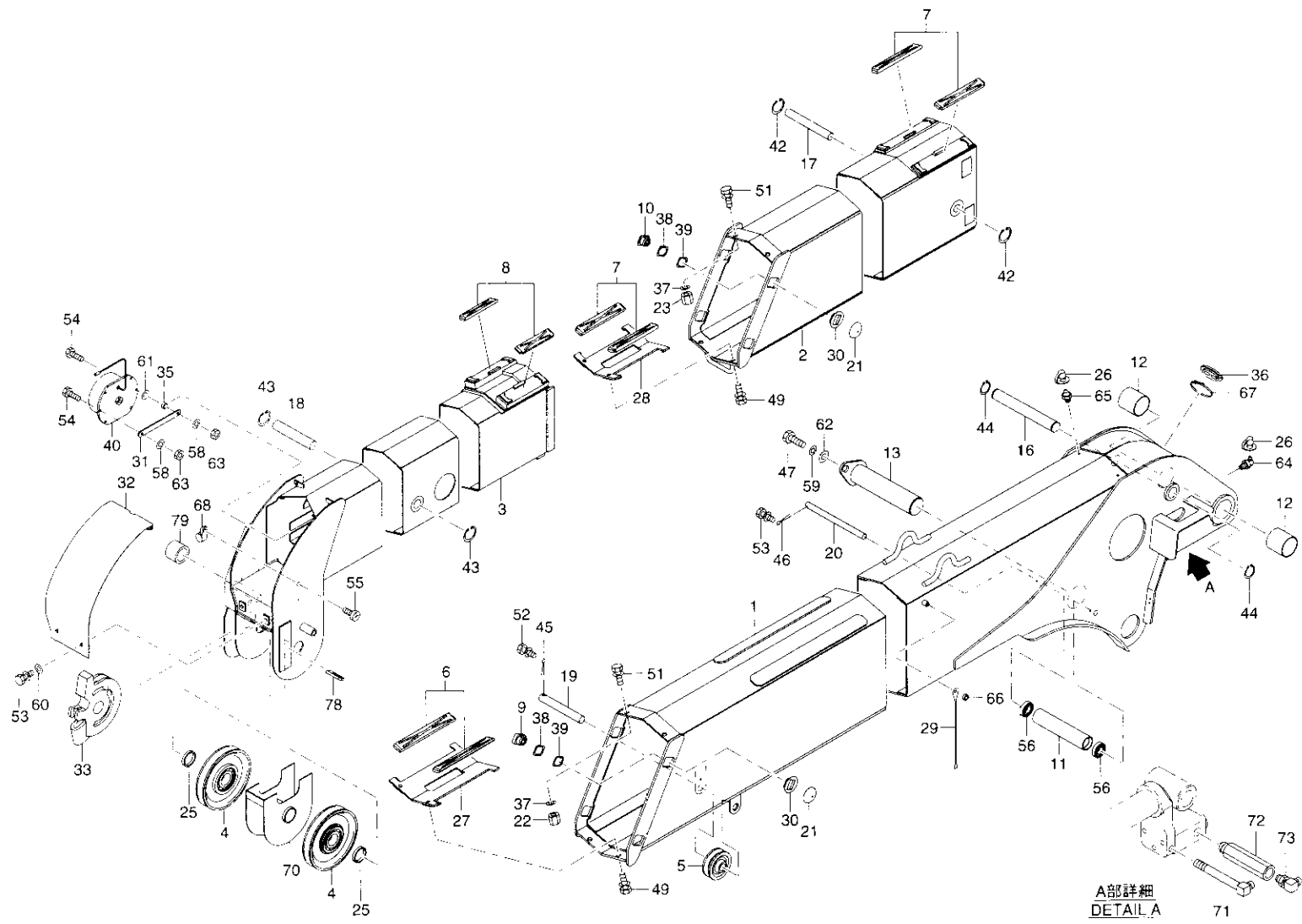
Fig. 1-6 3段ブーム組立(URV373 F仕様)
3-section BOOM ASS'Y(URV373 F type)



3段ブーム組立(URV373 F仕様)
Fig. 1-6 3-section BOOM ASS'Y(URV373 F type)

類番 KEY No.	部品番号 PARTS No.	部 品 名 PARTS NAME	個 数 Qty	備 考 NOTE	類番 KEY No.	部品番号 PARTS No.	部 品 名 PARTS NAME	個 数 Qty	備 考 NOTE
30	090B 21220	プレート Plate	8		44	7241 10300	スナップリング Ring-snap	2	
31	08H6 21120	プレート Plate	1		45	7231 08030	割ピン Pin-split	1	
32	090A 21050	カバー Cover	1		46	7231 06030	割ピン Pin-split	1	
33	08J0 21041	ワイヤソケット Socket-wire	1		47	7119 12D30	調質ボルト Bolt	1	
34	☆				48	☆			
35	2500 96140	カラー Collar	1		49	7601 29045	座金組込調質ボルト Bolt & Washer	4	
36	08H6 21131	キャップ Cap	1		50	☆			
37	080C 21140	シム Shim	8	t=1.0	51	7141 10016	座金組込ボルト Bolt & Washer	4	
38	090B 21230	シム Shim	8	t=1.0	52	7142 06015	座金組込ボルト Bolt & Washer	1	
39	090B 21250	シム Shim	8	t=0.5	53	7142 05012	座金組込ボルト Bolt & Washer	3	
40	7505 18031	コードリール Reel-cord	1	CR2106F3	54	7111 06020	ボルト Bolt	2	
40-1	750518034	メインコード Cord-main	1	10.1m	55	7601 10059	十字穴付タッピングネジ Screw-tapping	1	
41	☆				56	7260 60022	ベアリング Bearing	2	
42	7241 20200	スナップリング Ring-snap	2		57	☆			
43	7241 20250	スナップリング Ring-snap	2		58	7222 11060	スプリングワッシャ Washer-spring	2	

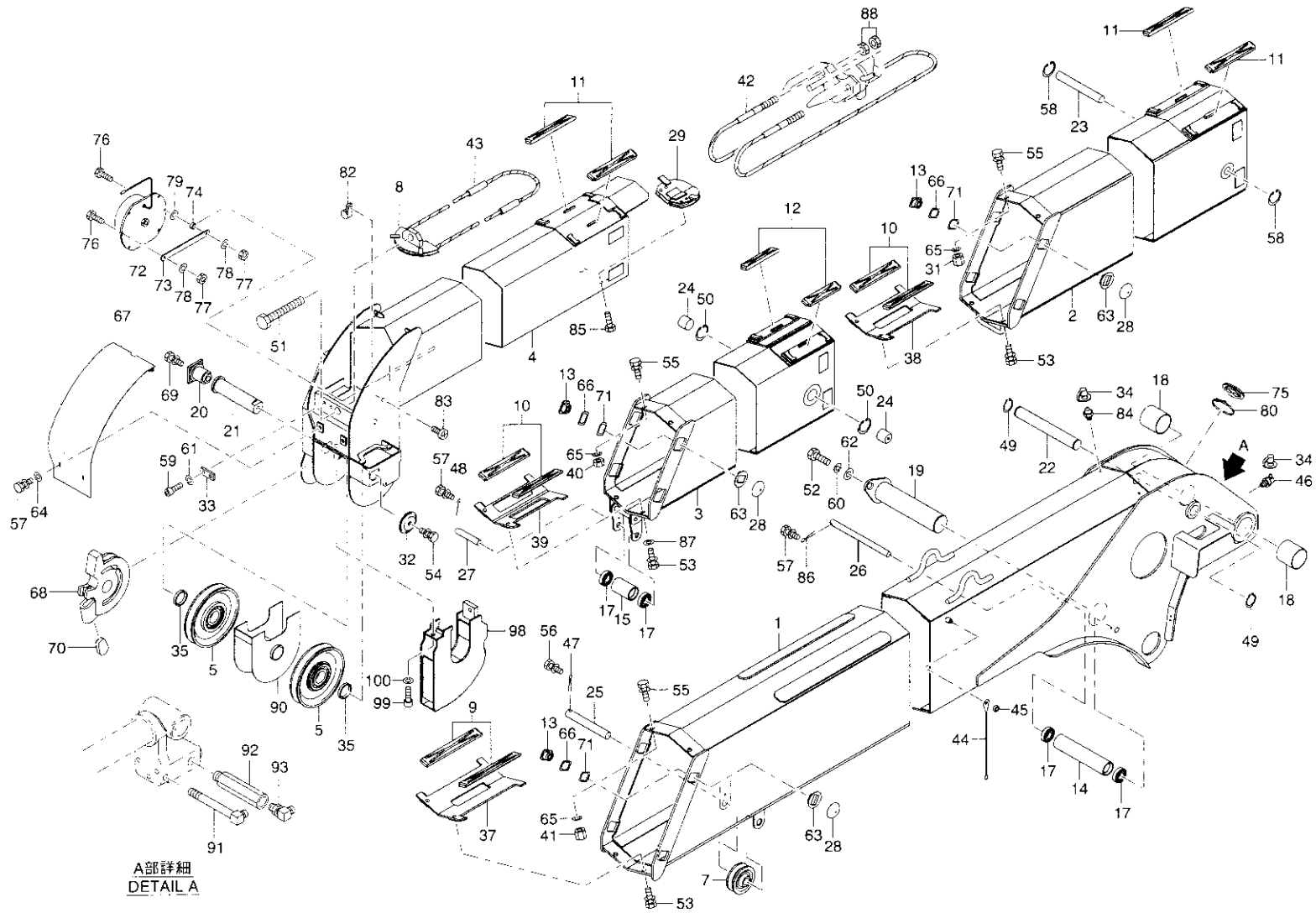
Fig. 1-6 3段ブーム組立(URV373 F仕様)
 3-section BOOM ASS'Y(URV373 F type)



3段ブーム組立(URV373 F仕様)
 Fig. 1-6 3-section BOOM ASS'Y(URV373 F type)

類番 KEY No.	部品番号 PARTS No.	部品名 PARTS NAME	個 数	Q t y	M A R K	備考 NOTE	類番 KEY No.	部品番号 PARTS No.	部品名 PARTS NAME	個 数	Q t y	M A R K	備考 NOTE
59	7222 11120	スプリングワッシャ Washer-spring	1				74	☆					
60	7221 12050	平ワッシャ Washer-plain	2				75	☆					
61	7221 12060	平ワッシャ Washer-plain	1				76	☆					
62	7221 12120	平ワッシャ Washer-plain	1				77	☆					
63	7211 11060	ナット Nut	2				78	086G 21020	ブラケット Bracket	1			
64	7243 34000	グリスニップル Nipple-grease	1				79	098K 21020	カラー Collar	1			
65	7243 31000	グリスニップル Nipple-grease	2										
66	7241 90050	プッシュナット Nut-push	2										
67	7505 16001	ワイヤバンド Band-wire	1										
68	7505 23002	ワイヤクランプ Clamp-wire	1										
69	☆												
70	091P 21020	プレート Plate	1										
71	7702 90039	ジョイント Joint	1										
72	090B 21260	ジョイント Joint	1										
73	7702 90147	座付エルボ Elbow	1										

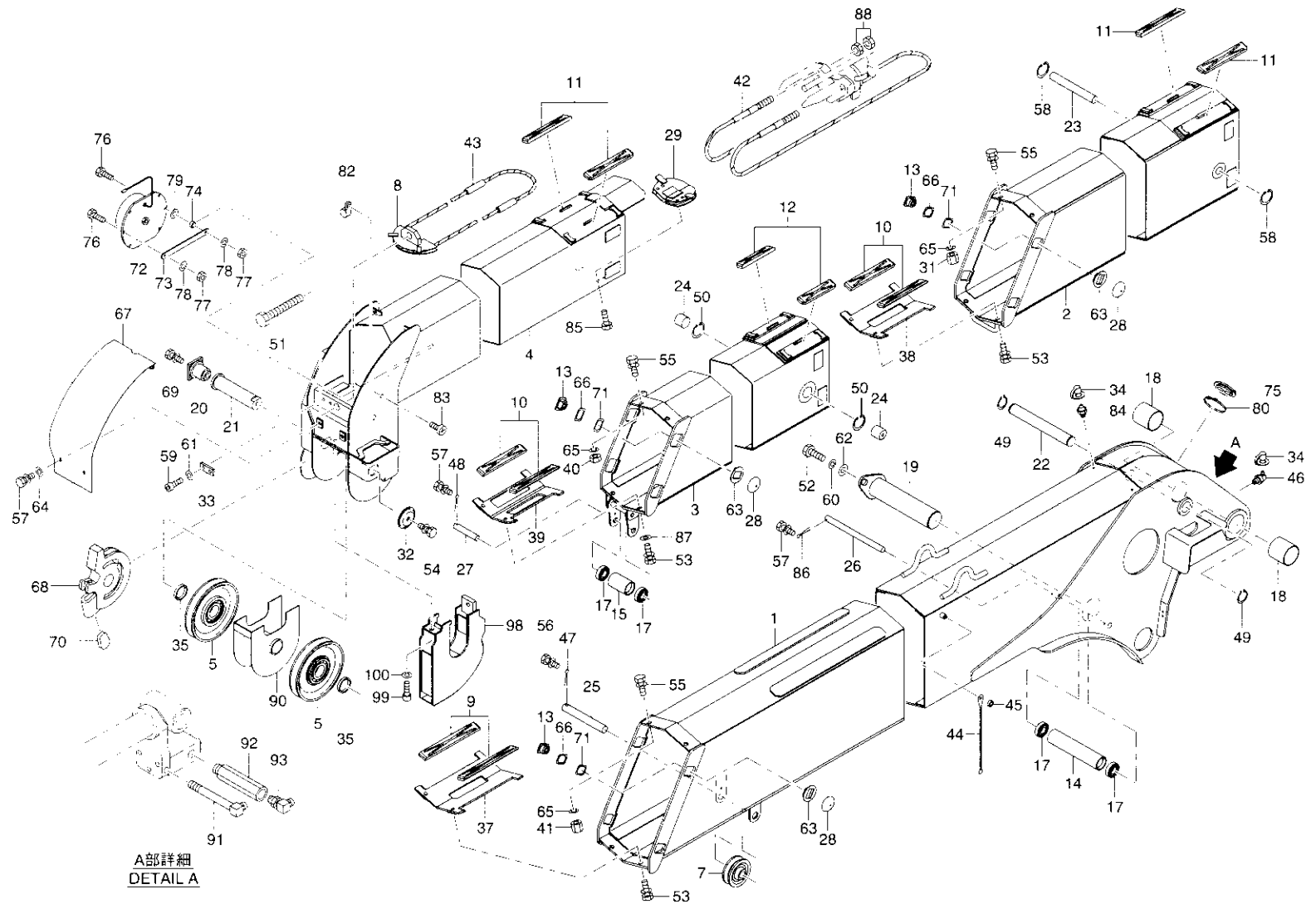
4段ブーム組立(URV374 K仕様)
 Fig. 1-7 4-section BOOM ASS'Y(URV374 K type)



4段ブーム組立(URV374 K仕様)
Fig. 1-7 4-section BOOM ASS'Y(URV374 K type)

類番 KEY No.	部品番号 PARTS No.	部品名 PARTS NAME	個 数 Qty	Q 記 号 MARK	備考 NOTE	類番 KEY No.	部品番号 PARTS No.	部品名 PARTS NAME	個 数 Qty	Q 記 号 MARK	備考 NOTE
1~100	090B 21000	4段ブーム組立 4-section Boom Ass'y	1	set	△	15	0806 21061	ローラ Roller	1		
1	090B 21014	ブーム(1) Boom(1)	1			16	☆				
2	090B 21020	ブーム(2) Boom(2)	1			17	7260 60022	ベアリング Bearing	4		
3	090B 21031	ブーム(3) Boom(3)	1			18	090B 21120	ブッシュ Bushing	2		
4	090B 21043	ブーム(4) Boom(4)	1			19	090B 21130	ピン(50) Pin(50)	1		デリック Derrick
5	K821 00811	シーブ Ass'y Sheave Ass'y	2	set		20	090B 21140	ピン(35) Pin(35)	1		ワイヤソケット Wire socket
6	☆					21	090B 21151	ピン(35) Pin(35)	1		トップシーブ Top sheave
7	0185 21031	シーブ(4.85×55) Sheave(4.85×55)	1			22	0188 21122	ピン(30) Pin(30)	1		ブーム(1) Boom(1)
8	090B 21050	シーブ(4.35×116) Sheave(4.35×116)	1			23	090B 21160	ピン(20) Pin(20)	1		ブーム(2) Boom(2)
9	090B 21060	摺動板 Plate-slide	2			24	0806 21080	ピン(30) Pin(30)	2		ブーム(3) Boom(3)
10	08VR 21050	摺動板 Plate-slide	4			25	088D 21090	ピン(20) Pin(20)	1		スライドシーブ Slide sheave
11	090B 21070	摺動板 Plate-slide	4			26	0806 21090	ピン(15) Pin(15)	1		
12	090B 21080	摺動板 Plate-slide	2			27	0806 21110	ピン(15) Pin(15)	1		
13	090B 21090	摺動板 Plate-slide	12			28	08AC 21122	ボルト Bolt	12		
14	0806 21051	ローラ Roller	1			29	090B 21170	シーブ(4.75×89) Sheave(4.75×89)	1		

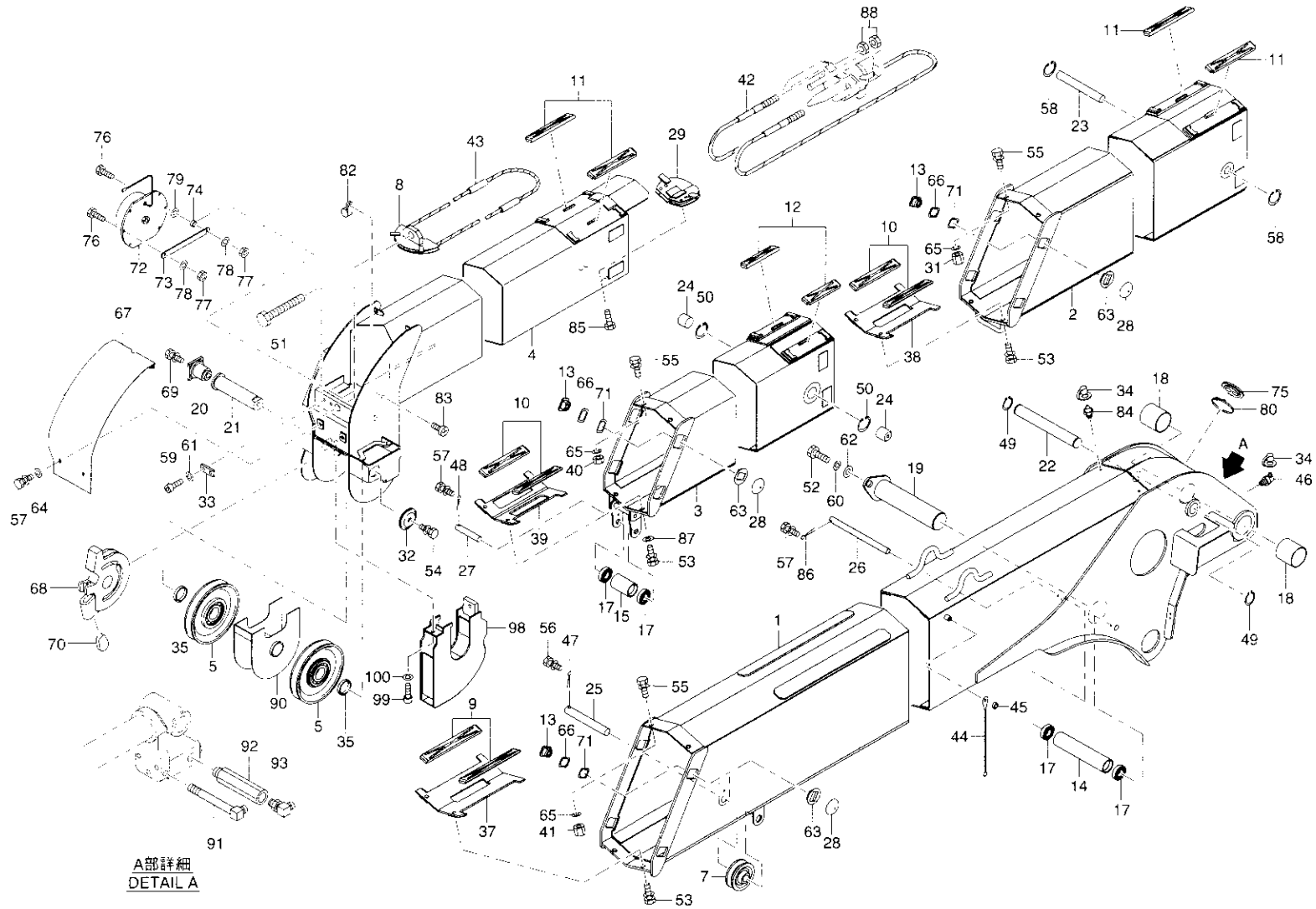
Fig. 1-7 4段ブーム組立(URV374 K 仕様)
4-section BOOM ASS'Y(URV374 K type)



4段ブーム組立(URV374 K仕様)
Fig. 1-7 4-section BOOM ASS'Y(URV374 K type)

類番 KEY No.	部品番号 PARTS No.	部品名 PARTS NAME	個 数 Qty	配 列 M R K	備考 NOTE	類番 KEY No.	部品番号 PARTS No.	部品名 PARTS NAME	個 数 Qty	配 列 M R K	備考 NOTE
30	☆					45	7241 90050	ブッシュナット Nut-push	2		
31	080C 21160	ガイド(20.5) Guide(20.5)	2			46	7243 34000	グリスニップル Nipple-grease	1		
32	090B 21270	プレート Plate	1			47	7231 08030	割ピン Pin-split	1		
33	0806 21130	プレート Plate	1			48	7231 06025	割ピン Pin-split	1		
34	7703 10027	ニップルキャップ Cap-nipple	3			49	7241 10300	スナップリング Ring-snap	2		
35	08BK 21040	カラー Collar	2			50	7241 20300	スナップリング Ring-snap	2		
36	☆					51	7114 18130	ボルト Bolt	1		
37	090C 21120	スライドベース(200) Base-slide(200)	1			52	7119 12D30	調質ボルト Bolt	1		
38	080C 21051	スライドベース(160) Base-slide(160)	1			53	7601 29045	座金組込調質ボルト Bolt & Washer	6		
39	08H7 21050	スライドベース(120) Base-slide(120)	1			54	7141 10020	座金組込ボルト Bolt & Washer	1		
40	080C 21070	ガイド(11.5) Guide(11.5)	2			55	7141 10016	座金組込ボルト Bolt & Washer	6		
41	080B 21210	ガイド(18.5) Guide(18.5)	2			56	7142 06015	座金組込ボルト Bolt & Washer	1		
42	090B 21190	ワイヤロープ(伸) Rope-wire(Boom Ext)	1		φ9×5885	57	7142 05012	座金組込ボルト Bolt & Washer	4		
43	090B 21211	ワイヤロープ(縮) Rope-wire(Boom Ret)	1		φ8×11239	58	7241 20200	スナップリング Ring-snap	2		
44	0149 21321	指針 Indicator	2			59	7161 08020	六角穴付ボルト Bolt	2		

4段ブーム組立(URV374 K 仕様)
Fig. 1-7 4-section BOOM ASS'Y(URV374 K type)



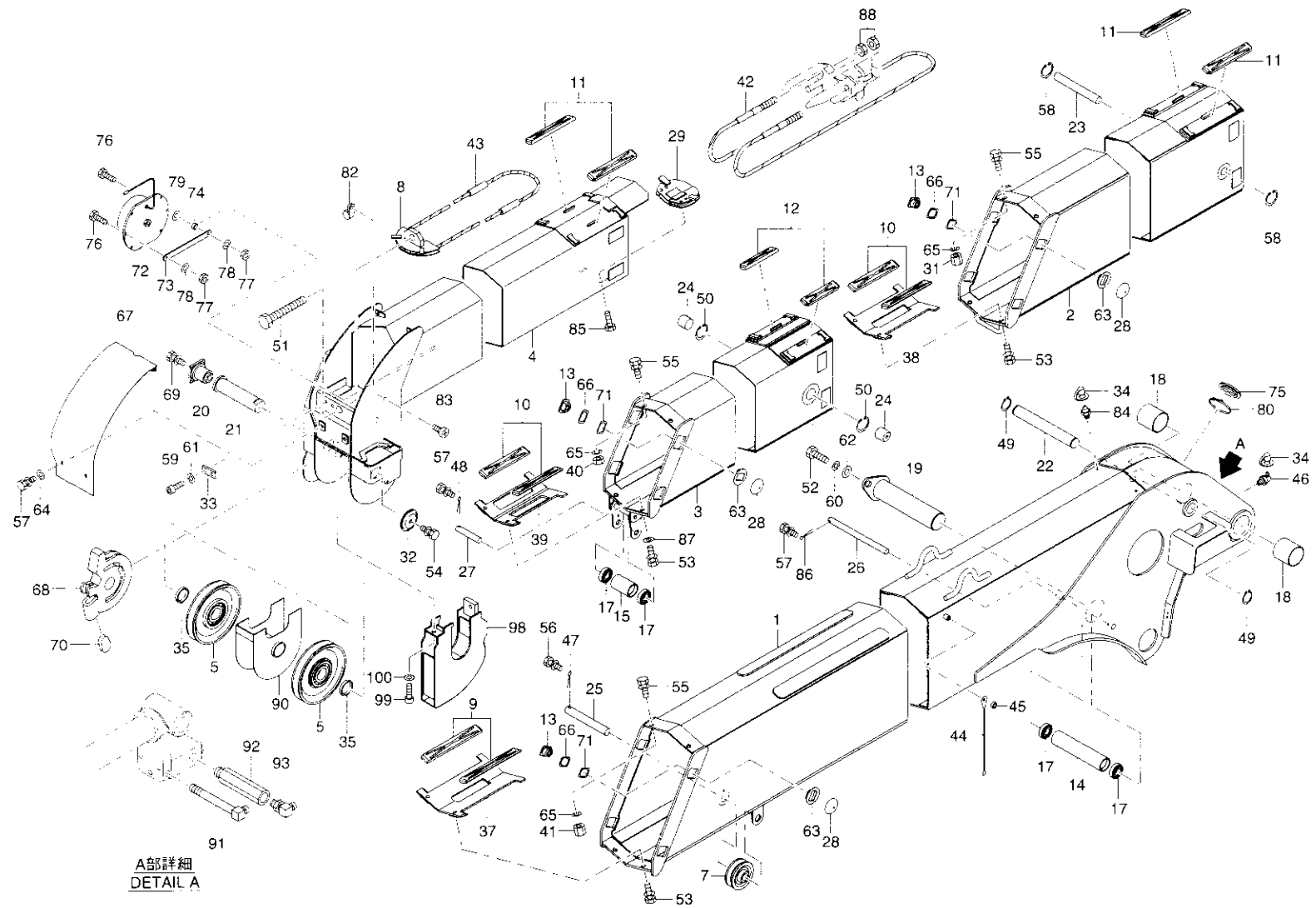
)

)

4段ブーム組立(URV374 K仕様)
Fig. 1-7 4-section BOOM ASS'Y(URV374 K type)

類番 KEY No.	部品番号 PARTS No.	部品名 PARTS NAME	個 数	Q t y	備 考 NOTE	類番 KEY No.	部品番号 PARTS No.	部品名 PARTS NAME	個 数	Q t y	備 考 NOTE
60	7222 11120	スプリングワッシャ Washer-spring	1			74	2500 96140	カラー Collar	1		
61	7222 11080	スプリングワッシャ Washer-spring	2			75	08H6 21131	キャップ Cap	1		
62	7221 12120	平ワッシャ Washer-plain	1			76	7111 06020	ボルト Bolt	2		
63	090B 21220	プレート Plate	12			77	7211 11060	ナット Nut	2		
64	7221 12050	平ワッシャ Washer-plain	2			78	7222 11060	スプリングワッシャ Washer-spring	2		
65	080C 21140	シム Shim	9		t=1.0	79	7221 12060	平ワッシャ Washer-plain	1		
66	090B 21230	シム Shim	12		t=1.0	80	7505 16001	ワイヤバンド Band-wire	1		
67	090B 21240	カバー Cover	1			81	☆				
68	08J0 21041	ワイヤソケット Socket-wire	1			82	7505 23002	ワイヤクランプ Clamp-wire	1		
69	7601 29060	座金組込調質ボルト Bolt & Washer	1			83	7601 10059	十字穴付タッピングネジ Screw-tapping	1		
70	0123 32090	ウエッジ Wedge	1			84	7243 31000	グリスニップル Nipple-grease	2		
71	090B 21250	シム Shim	12		t=0.5	85	7117 08020	調質ボルト Bolt	4		
72	7505 18027	コードリール Reel-cord	1		CR2108F3	86	7231 06030	割ピン Pin-split	1		
72-1	750518028	メインコード Cord-main	1		11.6m	87	7221 12100	平ワッシャ Washer-plain	2		
73	08H7 21070	プレート Plate	1			88	7211 11160	ナット Nut	4		

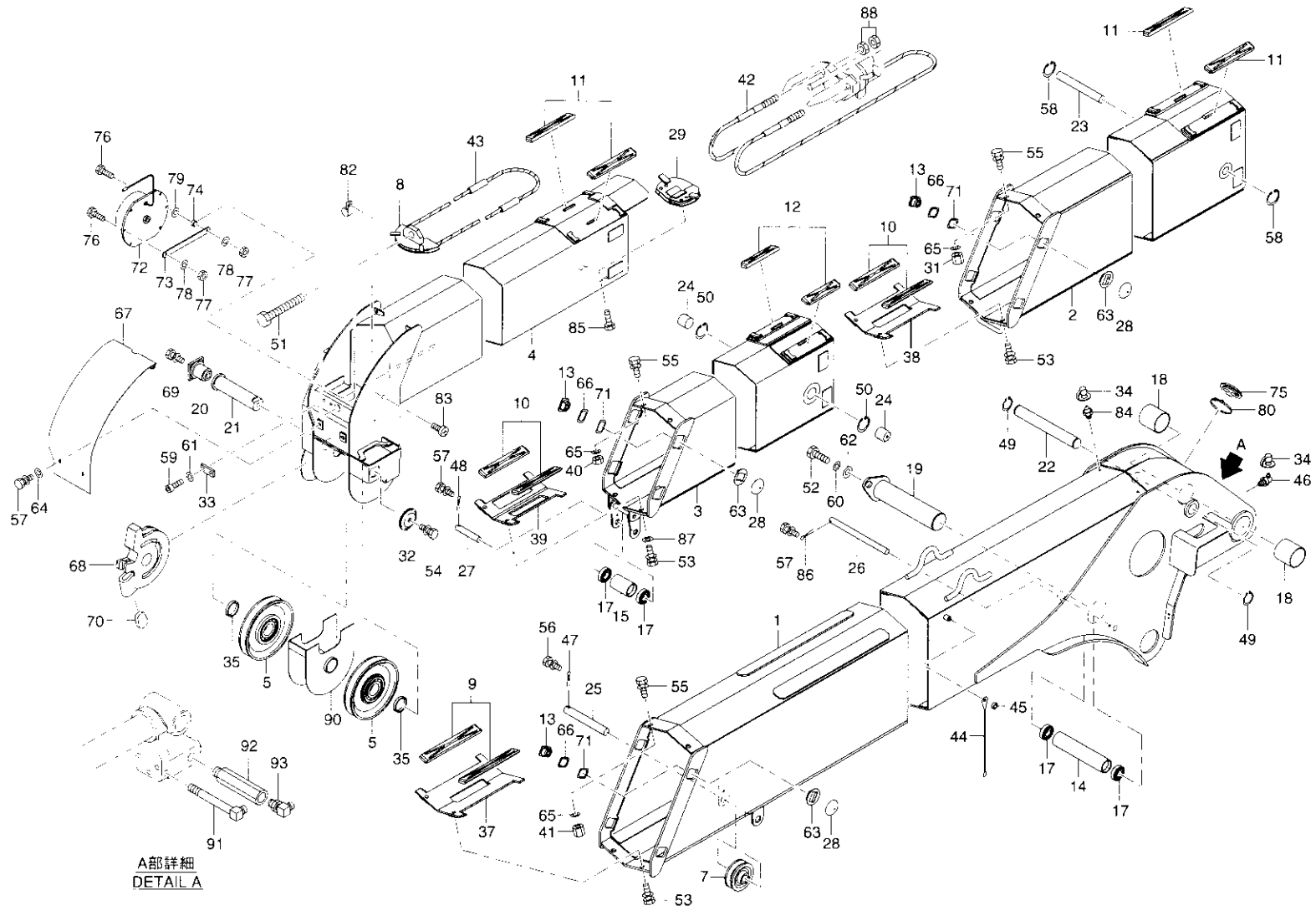
Fig. 1-7 4段ブーム組立(URV374 K 仕様)
4-section BOOM ASS'Y(URV374 K type)



4段ブーム組立(URV374 K仕様)
 Fig. 1-7 4-section BOOM ASS'Y(URV374 K type)

類番 KEY No.	部品番号 PARTS No.	部品名 PARTS NAME	個 数 Qty	記 号 MARK	備考 NOTE	類番 KEY No.	部品番号 PARTS No.	部品名 PARTS NAME	個 数 Qty	記 号 MARK	備考 NOTE
89	☆										
90	091P 21020	プレート Plate	1								
91	7702 90039	ジョイント Joint	1								
92	090B 21260	ジョイント Joint	1								
93	7702 90147	座付エルボ Elbow	1								
94	☆										
95	☆										
96	☆										
97	☆										
98	090B 21281	ガイド Guide	1								
99	7161 10030	六角穴付ボルト Bolt	2								
100	7222 11100	スプリングワッシャ Washer-spring	2								

Fig. 1-8 4段ブーム組立(URV374 標準仕様)
 4-section BOOM ASS'Y(URV374 STD type)

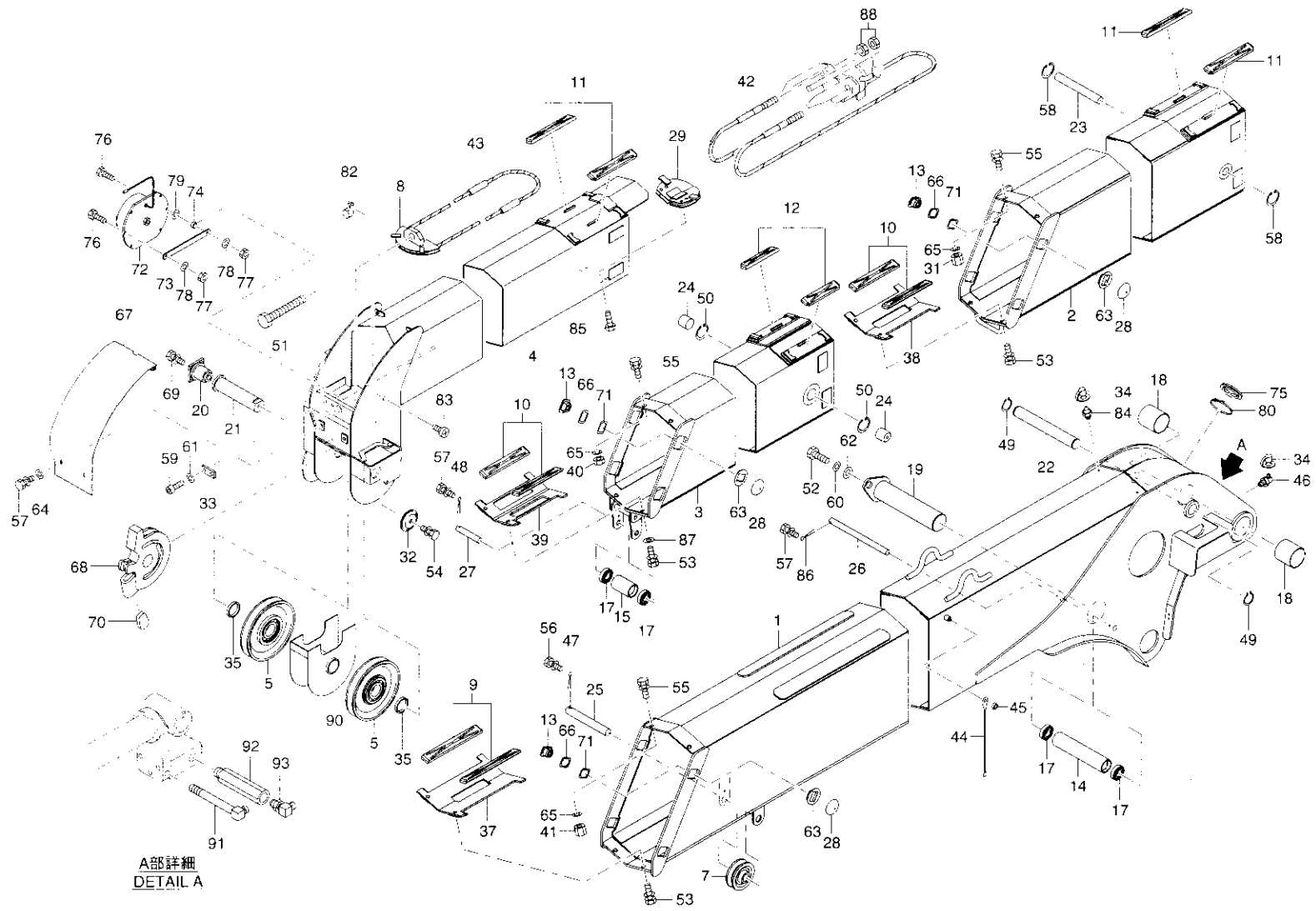


4段ブーム組立(URV374 標準仕様)

Fig. 1-8 4-section BOOM ASS'Y(URV374 STD type)

類番 KEY No.	部品番号 PARTS No.	部 品 名 PARTS NAME	個 数 Qty	Q t y	M A R K	備 考 NOTE	類番 KEY No.	部品番号 PARTS No.	部 品 名 PARTS NAME	個 数 Qty	Q t y	M A R K	備 考 NOTE
1~93	091P 21000	4段ブーム組立 4-section Boom Ass'y	1	set	△		15	0806 21061	ローラ Roller	1			
1	090B 21014	ブーム(1) Boom(1)	1				16	☆					
2	090B 21020	ブーム(2) Boom(2)	1				17	7260 60022	ベアリング Bearing	4			
3	090B 21031	ブーム(3) Boom(3)	1				18	090B 21120	ブッシュ Bushing	2			
4	090B 21043	ブーム(4) Boom(4)	1				19	090B 21130	ピン(50) Pin(50)	1			デリック Derrick
5	K821 00811	シーブ Ass'y Sheave Ass'y	2	set			20	090B 21140	ピン(35) Pin(35)	1			ワイヤソケット Wire socket
6	☆						21	090B 21151	ピン(35) Pin(35)	1			トップシーブ Top sheave
7	0185 21031	シーブ(4.85×55) Sheave(4.85×55)	1				22	0188 21122	ピン(30) Pin(30)	1			ブーム(1) Boom(1)
8	090B 21050	シーブ(4.35×116) Sheave(4.35×116)	1				23	090B 21160	ピン(20) Pin(20)	1			ブーム(2) Boom(2)
9	090B 21060	摺動板 Plate-slide	2				24	0806 21080	ピン(30) Pin(30)	2			ブーム(3) Boom(3)
10	08VR 21050	摺動板 Plate-slide	4				25	088D 21090	ピン(20) Pin(20)	1			スライドシーブ Slide sheave
11	090B 21070	摺動板 Plate-slide	4				26	0806 21090	ピン(15) Pin(15)	1			
12	090B 21080	摺動板 Plate-slide	2				27	0806 21110	ピン(15) Pin(15)	1			
13	090B 21090	摺動板 Plate-slide	12				28	08AC 21122	ボルト Bolt	12			
14	0806 21051	ローラ Roller	1				29	090B 21170	シーブ(4.75×89) Sheave(4.75×89)	1			

Fig. 1-8 4段ブーム組立(URV374 標準仕様)
4-section BOOM ASS'Y(URV374 STD type)

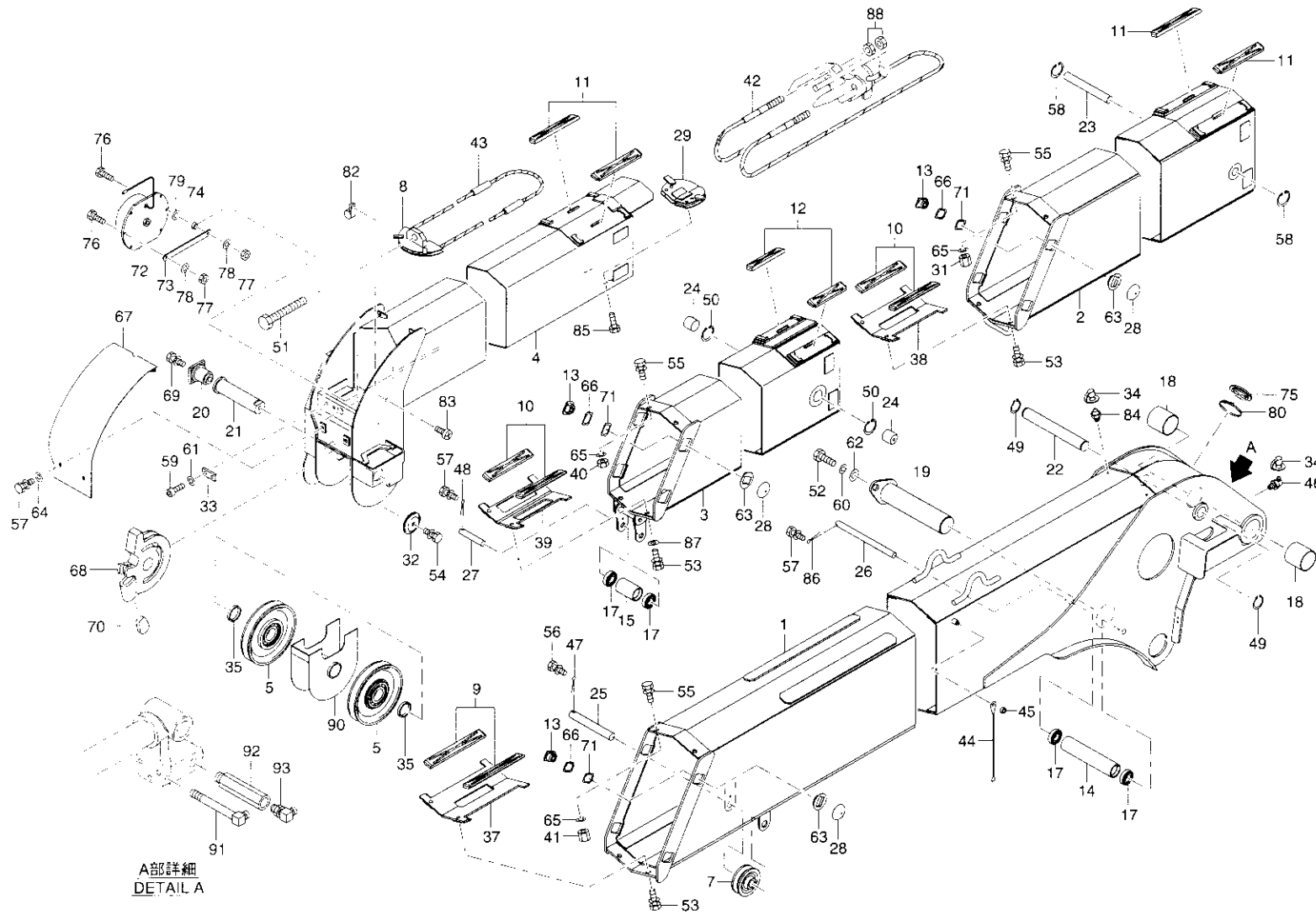


4段ブーム組立(URV374 標準仕様)

Fig. 1-8 4-section BOOM ASS'Y(URV374 STD type)

類番 KEY No.	部品番号 PARTS No.	部品名 PARTS NAME	個 数	Q t y	M A R K	備考 NOTE	類番 KEY No.	部品番号 PARTS No.	部品名 PARTS NAME	個 数	Q t y	M A R K	備考 NOTE
30	☆						45	7241 90050	ブッシュナット Nut-push	2			
31	080C 21160	ガイド(20.5) Guide(20.5)	2				46	7243 34000	グリスニップル Nipple-grease	1			
32	090B 21270	プレート Plate	1				47	7231 08030	割ピン Pin-split	1			
33	0806 21130	プレート Plate	1				48	7231 06025	割ピン Pin-split	1			
34	7703 10027	ニップルキャップ Cap-nipple	3				49	7241 10300	スナップリング Ring-snap	2			
35	08BK 21040	カラー Collar	2				50	7241 20300	スナップリング Ring-snap	2			
36	☆						51	7114 18130	ボルト Bolt	1			
37	090C 21120	スライドベース(200) Base-slide(200)	1				52	7119 12D30	調質ボルト Bolt	1			
38	080C 21051	スライドベース(160) Base-slide(160)	1				53	7601 29045	座金組込調質ボルト Bolt & Washer	6			
39	08H7 21050	スライドベース(120) Base-slide(120)	1				54	7141 10020	座金組込ボルト Bolt & Washer	1			
40	080C 21070	ガイド(11.5) Guide(11.5)	2				55	7141 10016	座金組込ボルト Bolt & Washer	6			
41	080B 21210	ガイド(18.5) Guide(18.5)	2				56	7142 06015	座金組込ボルト Bolt & Washer	1			
42	090B 21190	ワイヤロープ(伸) Rope-wire(Boom Ext)	1			φ9×5885	57	7142 05012	座金組込ボルト Bolt & Washer	4			
43	090B 21211	ワイヤロープ(縮) Rope-wire(Boom Ret)	1			φ8×11239	58	7241 20200	スナップリング Ring-snap	2			
44	0149 21321	指針 Indicator	2				59	7161 08020	六角穴付ボルト Bolt	2			

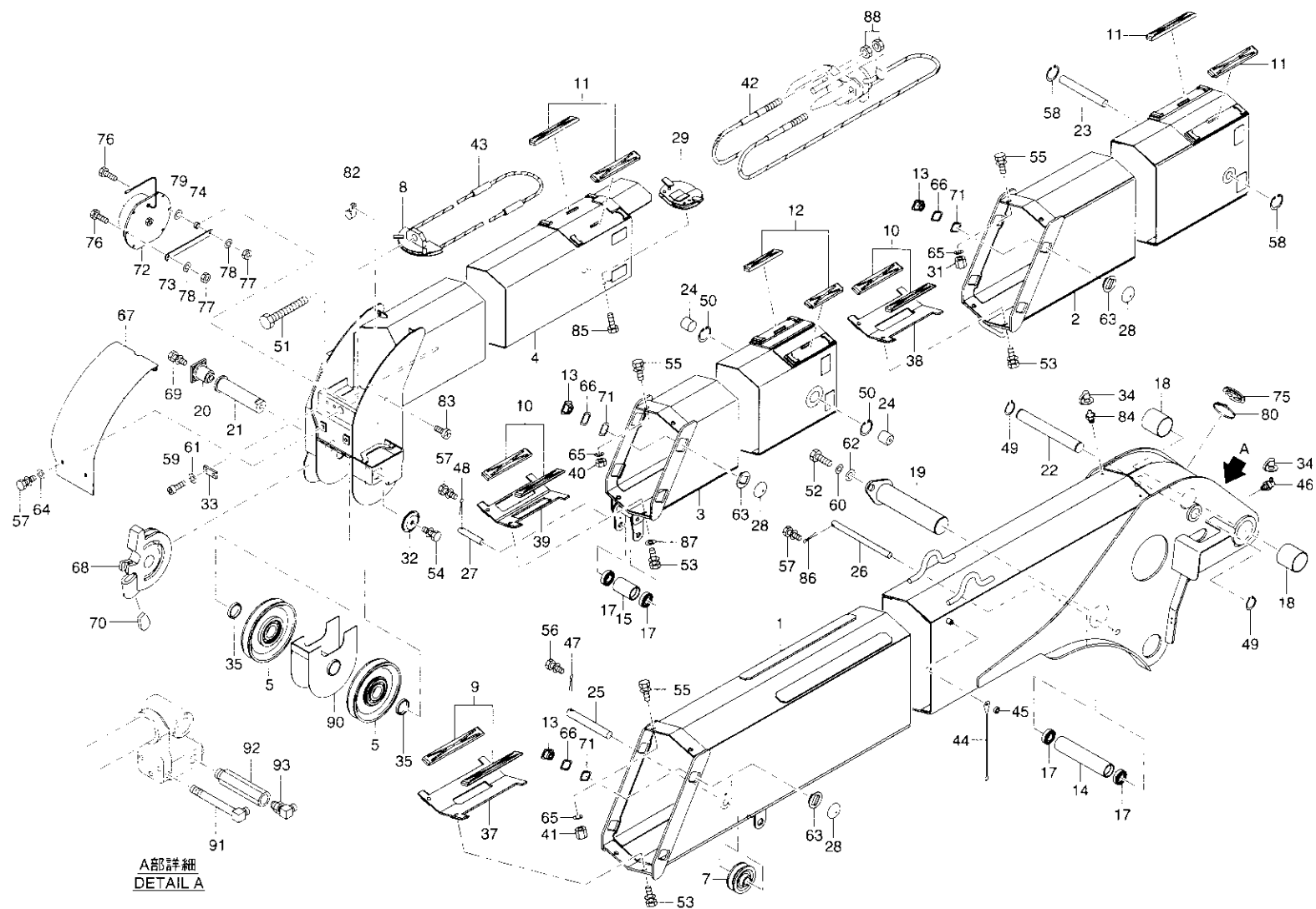
4段ブーム組立(URV374 標準仕様)
Fig. 1-8 4-section BOOM ASS'Y(URV374 STD type)



4段ブーム組立(URV374 標準仕様)
 Fig. 1-8 4-section BOOM ASS'Y(URV374 STD type)

類番 KEY No.	部品番号 PARTS No.	部 品 名 PARTS NAME	個 数 Qty	記 号 MARK	備 考 NOTE	類番 KEY No.	部品番号 PARTS No.	部 品 名 PARTS NAME	個 数 Qty	記 号 MARK	備 考 NOTE
60	7222 11120	スプリングワッシャ Washer-spring	1			74	2500 96140	カラー Collar	1		
61	7222 11080	スプリングワッシャ Washer-spring	2			75	08H6 21131	キャップ Cap	1		
62	7221 12120	平ワッシャ Washer-plain	1			76	7111 06020	ボルト Bolt	2		
63	090B 21220	プレート Plate	12			77	7211 11060	ナット Nut	2		
64	7221 12050	平ワッシャ Washer-plain	2			78	7222 11060	スプリングワッシャ Washer-spring	2		
65	080C 21140	シム Shim	9		t=1.0	79	7221 12060	平ワッシャ Washer-plain	1		
66	090B 21230	シム Shim	12		t=1.0	80	7505 16001	ワイヤバンド Band-wire	1		
67	090B 21240	カバー Cover	1			81	☆				
68	08J0 21041	ワイヤソケット Socket-wire	1			82	7505 23002	ワイヤクランプ Clamp-wire	1		
69	7601 29060	座金組込調質ボルト Bolt & Washer	1			83	7601 10059	十字穴付タッピングネジ Screw-tapping	1		
70	0123 32090	ウエッジ Wedge	1			84	7243 31000	グリスニップル Nipple-grease	2		
71	090B 21250	シム Shim	12		t=0.5	85	7117 08020	調質ボルト Bolt	4		
72	7505 18027	コードリール Reel-cord	1		CR2108F3	86	7231 06030	割ピン Pin-split	1		
72-1	750518028	メインコード Cord-main	1		11.6m	87	7221 12100	平ワッシャ Washer-plain	2		
73	08H7 21070	プレート Plate	1			88	7211 11160	ナット Nut	4		

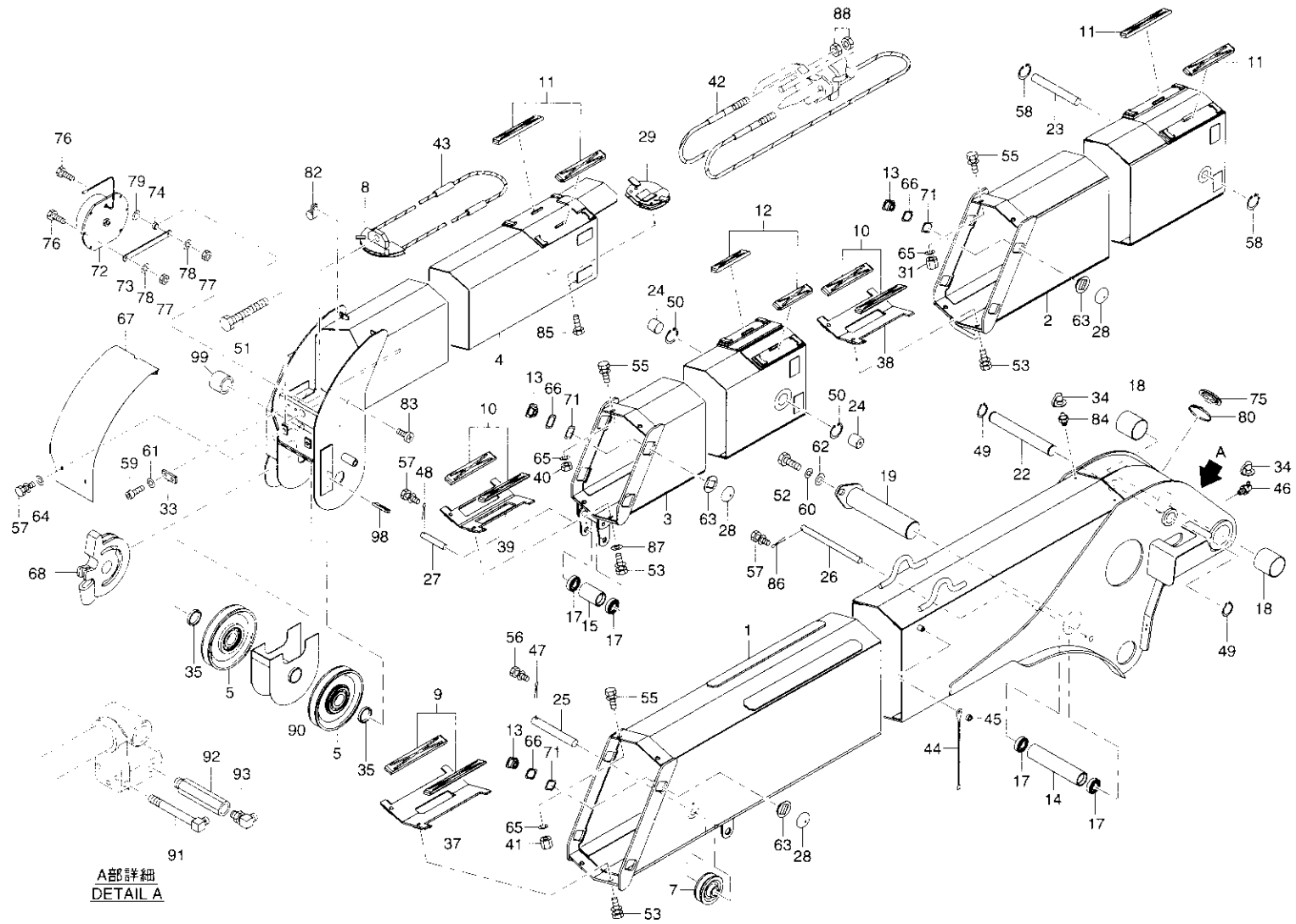
Fig. 1-8 4段ブーム組立(URV374 標準仕様)
4-section BOOM ASS'Y(URV374 STD type)



4段ブーム組立(URV374 標準仕様)
 Fig. 1-8 4-section BOOM ASS'Y(URV374 STD type)

類番 KEY No.	部品番号 PARTS No.	部品名 PARTS NAME	個 数 Q t y	備 考 NOTE	類番 KEY No.	部品番号 PARTS No.	部品名 PARTS NAME	個 数 Q t y	備 考 NOTE
89	☆								
90	091P 21020	プレート Plate	1						
91	7702 90039	ジョイント Joint	1						
92	090B 21260	ジョイント Joint	1						
93	7702 90147	座付エルボ Elbow	1						

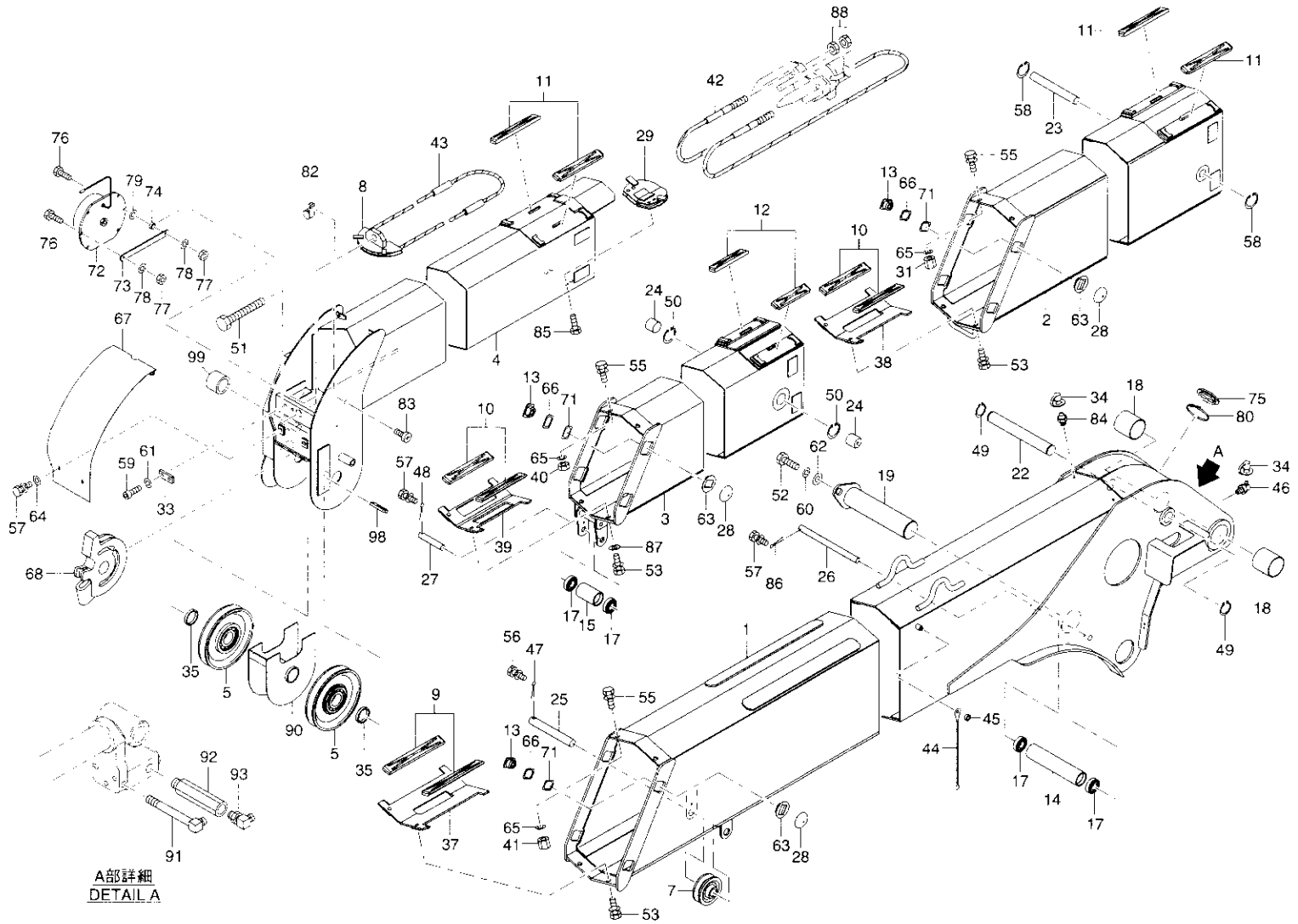
4段ブーム組立(URV374 F仕様)
 Fig. 1-9 4-section BOOM ASS'Y(URV374 F type)



4段ブーム組立(URV374 F 仕様)
Fig. 1-9 4-section BOOM ASS'Y(URV374 F type)

類番 KEY No.	部品番号 PARTS No.	部 品 名 PARTS NAME	個 数 Qty	配 列 MARK	備 考 NOTE	類番 KEY No.	部品番号 PARTS No.	部 品 名 PARTS NAME	個 数 Qty	配 列 MARK	備 考 NOTE
1~99	098K 21000	4段ブーム組立 4-section Boom Ass'y	1	set	△	15	0806 21061	ローラ Roller	1		
1	090B 21014	ブーム(1) Boom(1)	1			16	☆				
2	090B 21020	ブーム(2) Boom(2)	1			17	7260 60022	ベアリング Bearing	4		
3	090B 21031	ブーム(3) Boom(3)	1			18	090B 21120	ブッシュ Bushing	2		
4	098K 21011	ブーム(4) Boom(4)	1			19	090B 21130	ピン(50) Pin(50)	1		デリック Derrick
5	K821 00811	シーブ Ass'y Sheave Ass'y	2	set		20	☆				
6	☆					21	☆				
7	0185 21031	シーブ(4.85×55) Sheave(4.85×55)	1			22	0188 21122	ピン(30) Pin(30)	1		ブーム(1) Boom(1)
8	090B 21050	シーブ(4.35×116) Sheave(4.35×116)	1			23	090B 21160	ピン(20) Pin(20)	1		ブーム(2) Boom(2)
9	090B 21060	摺動板 Plate-slide	2			24	0806 21080	ピン(30) Pin(30)	2		ブーム(3) Boom(3)
10	08VR 21050	摺動板 Plate-slide	4			25	088D 21090	ピン(20) Pin(20)	1		スライドシーブ Slide sheave
11	090B 21070	摺動板 Plate-slide	4			26	0806 21090	ピン(15) Pin(15)	1		
12	090B 21080	摺動板 Plate-slide	2			27	0806 21110	ピン(15) Pin(15)	1		
13	090B 21090	摺動板 Plate-slide	12			28	08AC 21122	ボルト Bolt	12		
14	0806 21051	ローラ Roller	1			29	090B 21170	シーブ(4.75×89) Sheave(4.75×89)	1		

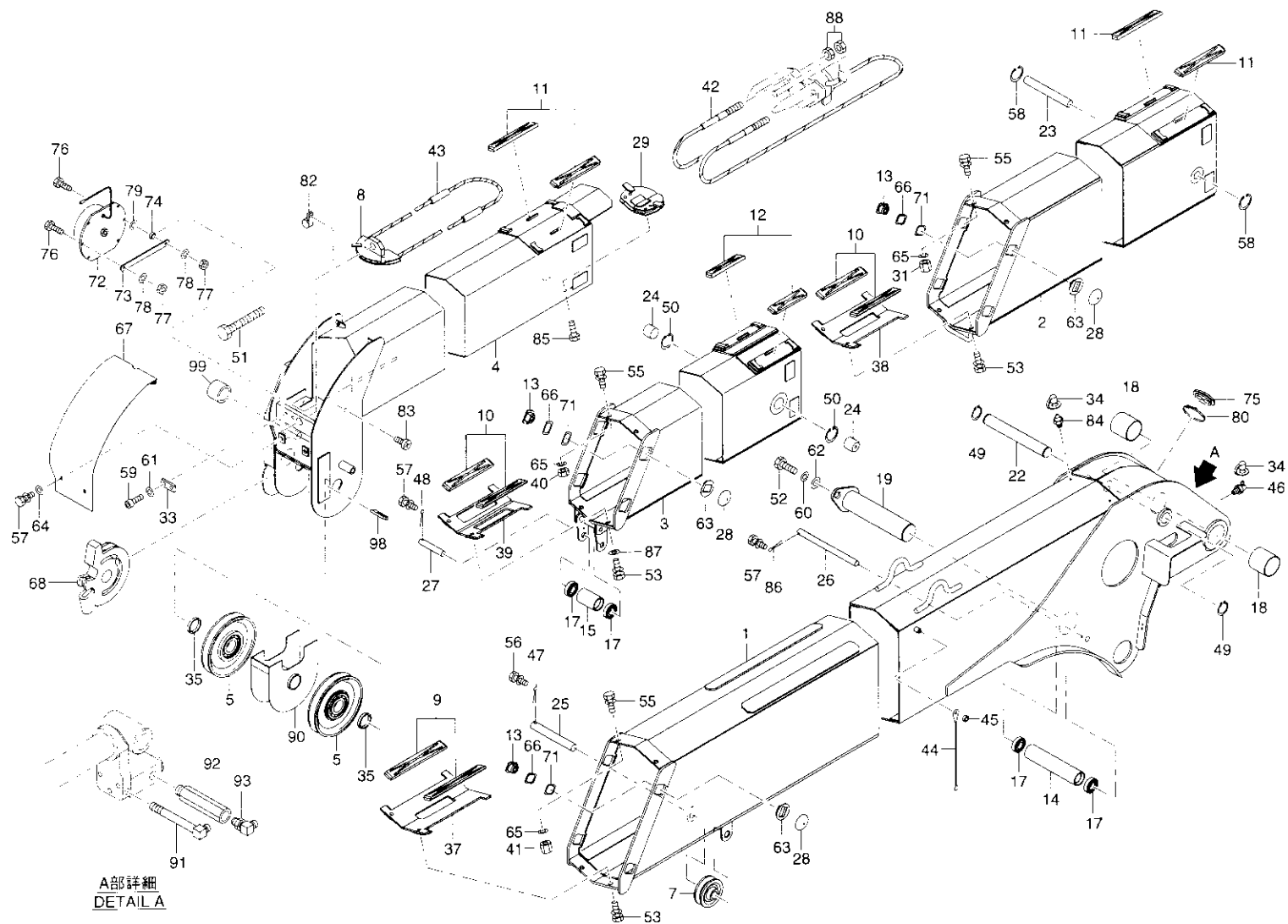
4段ブーム組立(URV374 F仕様)
Fig. 1-9 4-section BOOM ASS'Y(URV374 F type)



4段ブーム組立(URV374 F仕様)
Fig. 1-9 4-section BOOM ASS'Y(URV374 F type)

類番 KEY No.	部品番号 PARTS No.	部品名 PARTS NAME	個 数	Q t y	M A R K	備考 NOTE	類番 KEY No.	部品番号 PARTS No.	部品名 PARTS NAME	個 数	Q t y	M A R K	備考 NOTE
30	☆						45	7241 90050	ブッシュナット Nut-push	2			
31	080C 21160	ガイド(20.5) Guide(20.5)	2				46	7243 34000	グリスニップル Nipple-grease	1			
32	☆						47	7231 08030	割ピン Pin-split	1			
33	0806 21130	プレート Plate	1				48	7231 06025	割ピン Pin-split	1			
34	7703 10027	ニップルキャップ Cap-nipple	3				49	7241 10300	スナップリング Ring-snap	2			
35	08BK 21040	カラー Collar	2				50	7241 20300	スナップリング Ring-snap	2			
36	☆						51	7114 18130	ボルト Bolt	1			
37	090C 21120	スライドベース(200) Base-slide(200)	1				52	7119 12D30	調質ボルト Bolt	1			
38	080C 21051	スライドベース(160) Base-slide(160)	1				53	7601 29045	座金組込調質ボルト Bolt & Washer	6			
39	08H7 21050	スライドベース(120) Base-slide(120)	1				54	☆					
40	080C 21070	ガイド(11.5) Guide(11.5)	2				55	7141 10016	座金組込ボルト Bolt & Washer	6			
41	080B 21210	ガイド(18.5) Guide(18.5)	2				56	7142 06015	座金組込ボルト Bolt & Washer	1			
42	090B 21190	ワイヤロープ(伸) Rope-wire(Boom Ext)	1			φ9×5885	57	7142 05012	座金組込ボルト Bolt & Washer	4			
43	090B 21211	ワイヤロープ(縮) Rope-wire(Boom Ret)	1			φ8×11239	58	7241 20200	スナップリング Ring-snap	2			
44	0149 21321	指針 Indicator	2				59	7161 08020	六角穴付ボルト Bolt	2			

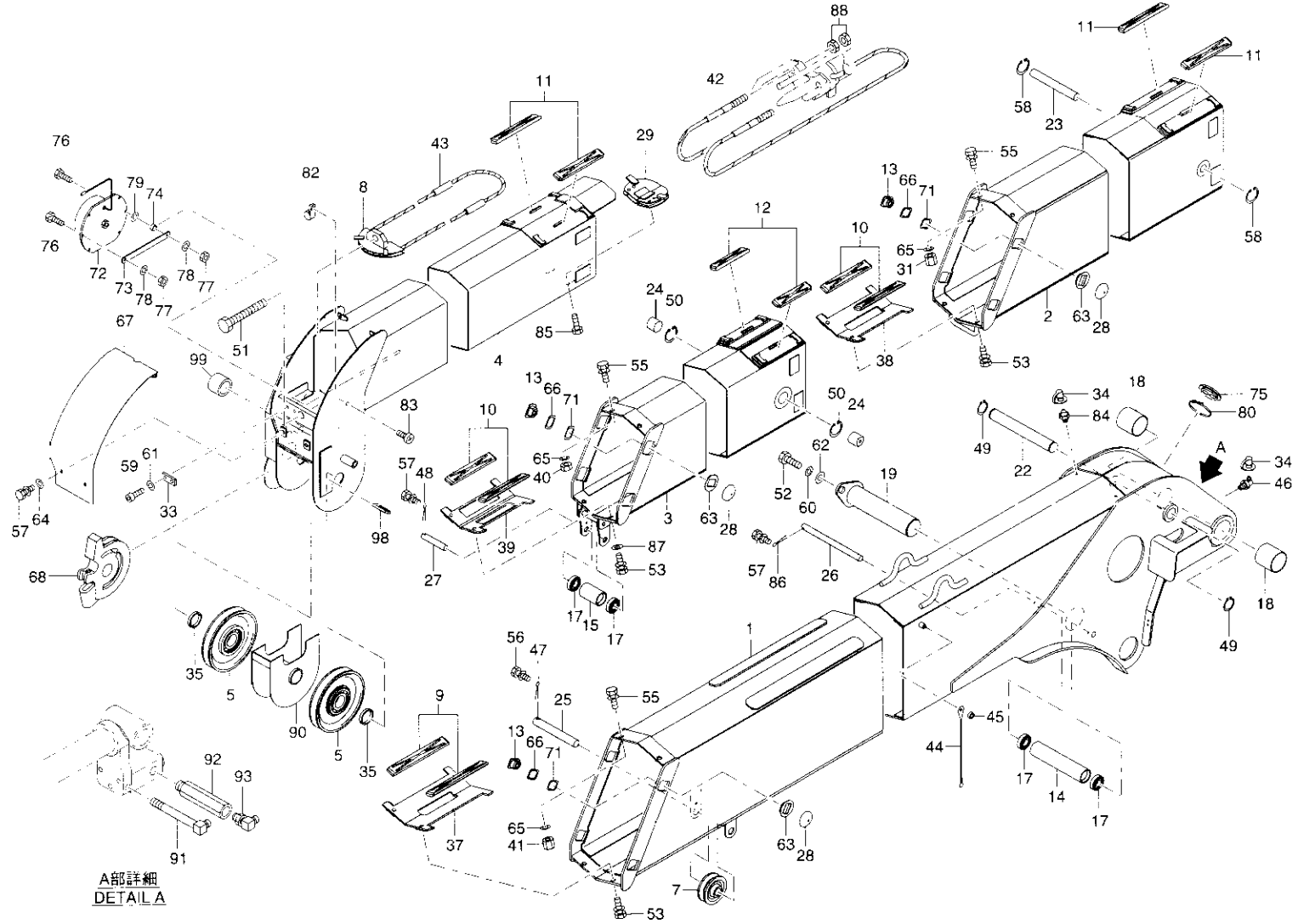
4段ブーム組立(URV374 F仕様)
 Fig. 1-9 4-section BOOM ASS'Y(URV374 F type)



4段ブーム組立(URV374 F仕様)
Fig. 1-9 4-section BOOM ASS'Y(URV374 F type)

類番 KEY No.	部品番号 PARTS No.	部品名 PARTS NAME	個 数	Q t	M R K	備考 NOTE	類番 KEY No.	部品番号 PARTS No.	部品名 PARTS NAME	個 数	Q t	M R K	備考 NOTE
60	7222 11120	スプリングワッシャ Washer-spring	1				74	2500 96140	カラー Collar	1			
61	7222 11080	スプリングワッシャ Washer-spring	2				75	08H6 21131	キャップ Cap	1			
62	7221 12120	平ワッシャ Washer-plain	1				76	7111 06020	ボルト Bolt	2			
63	090B 21220	プレート Plate	12				77	7211 11060	ナット Nut	2			
64	7221 12050	平ワッシャ Washer-plain	2				78	7222 11060	スプリングワッシャ Washer-spring	2			
65	080C 21140	シム Shim	9			t=1.0	79	7221 12060	平ワッシャ Washer-plain	1			
66	090B 21230	シム Shim	12			t=1.0	80	7505 16001	ワイヤバンド Band-wire	1			
67	090B 21240	カバー Cover	1				81	☆					
68	08J0 21041	ワイヤソケット Socket-wire	1				82	7505 23002	ワイヤクランプ Clamp-wire	1			
69	☆						83	7601 10059	十字穴付タッピングネジ Screw-tapping	1			
70	☆						84	7243 31000	グリスニップル Nipple-grease	2			
71	090B 21250	シム Shim	12			t=0.5	85	7117 08020	調質ボルト Bolt	4			
72	7505 18027	コードリール Reel-cord	1			CR2108F3	86	7231 06030	割ピン Pin-split	1			
72-1	750518028	メインコード Cord-main	1			11.6m	87	7221 12100	平ワッシャ Washer-plain	2			
73	08H7 21070	プレート Plate	1				88	7211 11160	ナット Nut	4			

4段ブーム組立(URV374 F仕様)
Fig. 1-9 4-section BOOM ASS'Y(URV374 F type)

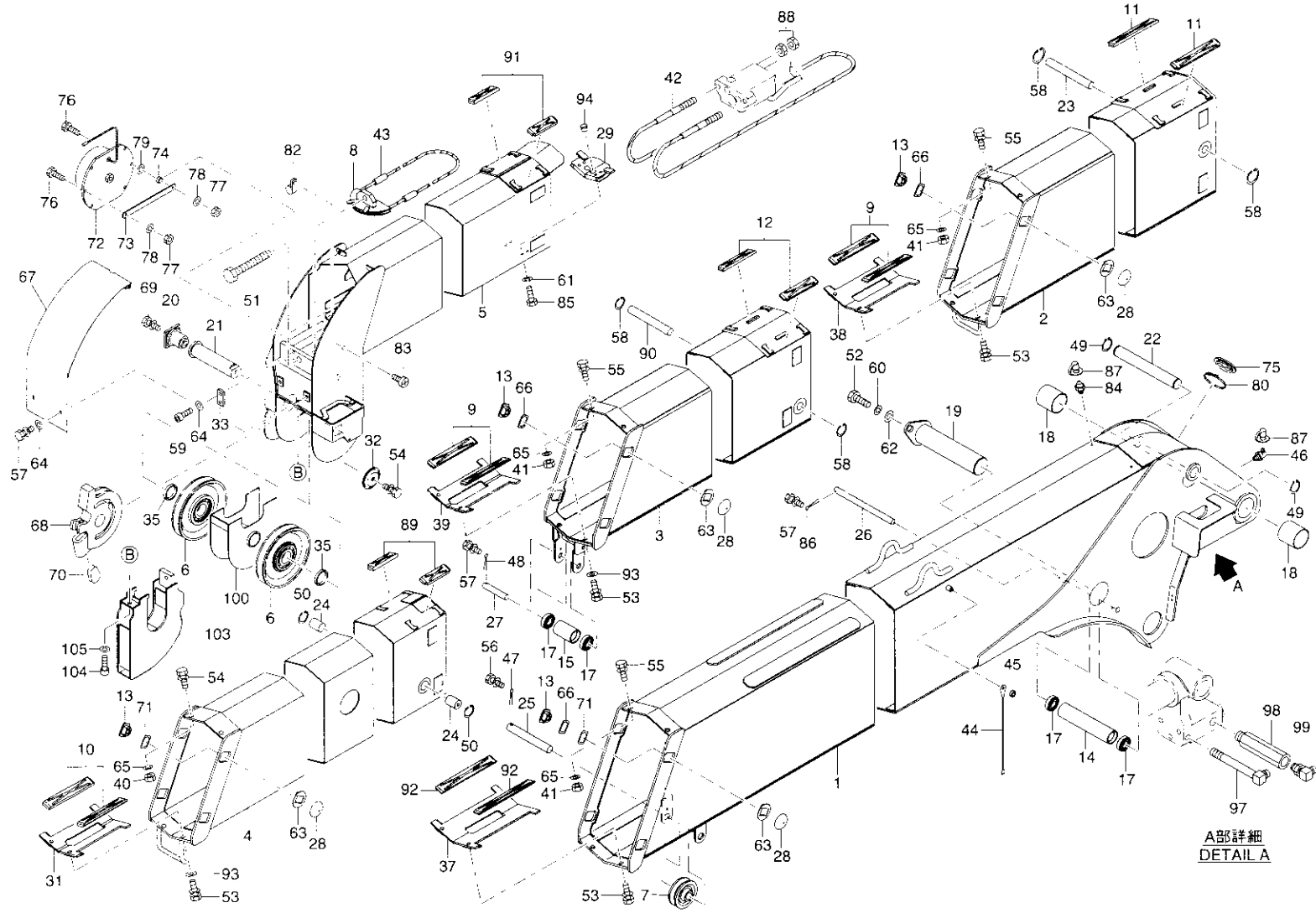


A部詳細
DETAIL A

4段ブーム組立(URV374 F仕様)
 Fig. 1-9 4-section BOOM ASS'Y(URV374 F type)

類番 KEY No.	部品番号 PARTS No.	部品名 PARTS NAME	個 数	Q t y	M A R K	備考 NOTE	類番 KEY No.	部品番号 PARTS No.	部品名 PARTS NAME	個 数	Q t y	M A R K	備考 NOTE
89	☆												
90	091P 21020	プレート Plate	1										
91	7702 90039	ジョイント Joint	1										
92	090B 21260	ジョイント Joint	1										
93	7702 90147	座付エルボ Elbow	1										
94	☆												
95	☆												
96	☆												
97	☆												
98	086G 21020	ブラケット Bracket	1										
99	098K 21020	カラー Collar	1										

5段ブーム組立(URV375 K 仕様)
Fig. 1-10 5-section BOOM ASS'Y(URV375 K type)

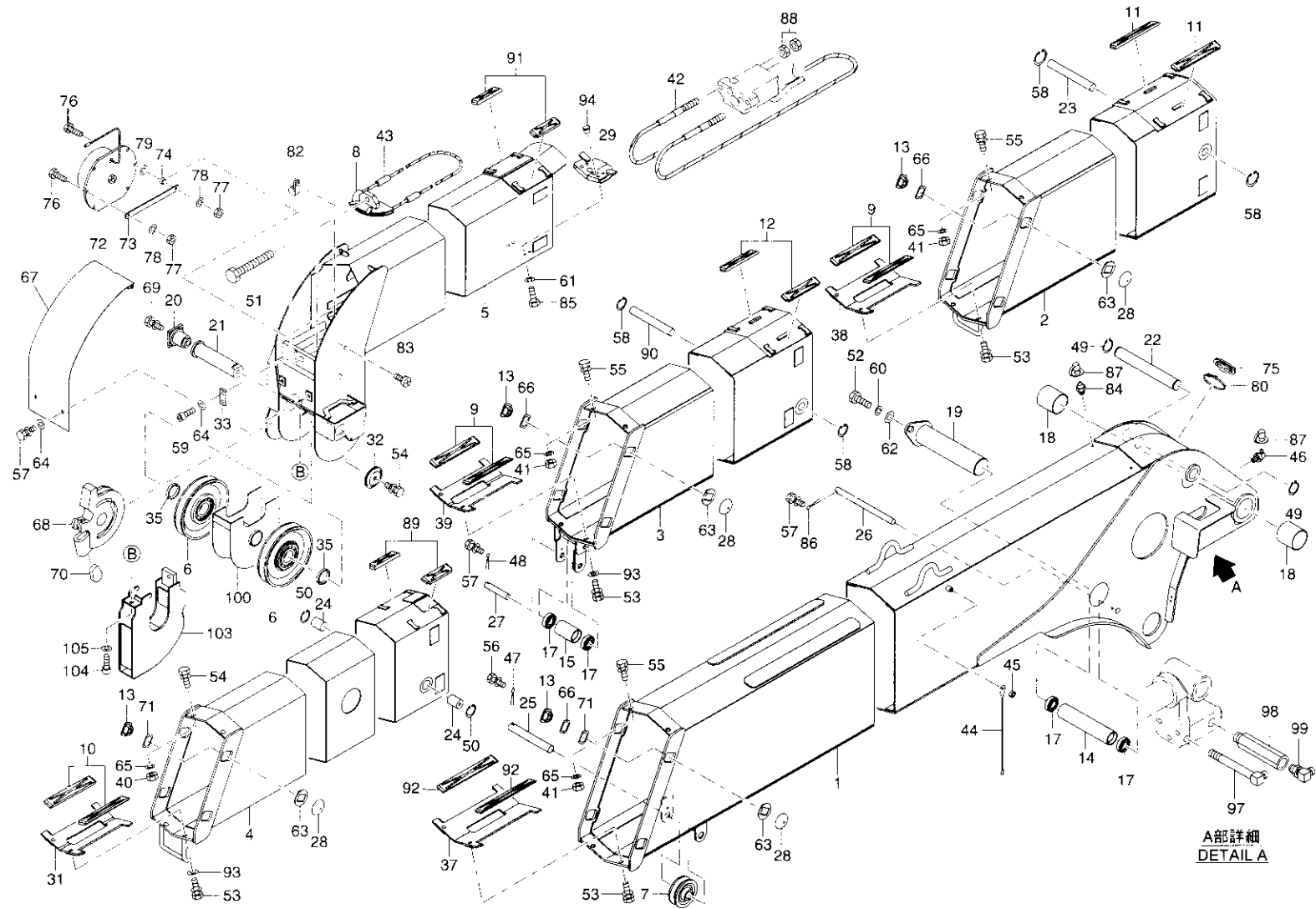


5段ブーム組立(URV375 K仕様)

Fig. 1-10 5-section BOOM ASS'Y(URV375 K type)

類番 KEY No.	部品番号 PARTS No.	部品名 PARTS NAME	個数 Qty	記号 MARK	備考 NOTE	類番 KEY No.	部品番号 PARTS No.	部品名 PARTS NAME	個数 Qty	記号 MARK	備考 NOTE
1~105	090C 21000	5段ブーム組立 5-section Boom Ass'y	1	△		15	0806 21061	ローラ Roller	1		
1	090C 21015	ブーム(1) Boom(1)	1			16	☆				
2	090C 21021	ブーム(2) Boom(2)	1			17	7260 60022	ベアリング Bearing	4		
3	090C 21030	ブーム(3) Boom(3)	1			18	090B 21120	ブッシュ Bushing	2		
4	090C 21043	ブーム(4) Boom(4)	1			19	090B 21130	ピン(50) Pin(50)	1		デリック Derrick
5	090C 21053	ブーム(5) Boom(5)	1			20	090B 21140	ピン(35) Pin(35)	1		ワイヤソケット Wire socket
6	K821 00811	シーブ Ass'y Sheave Ass'y	2	set		21	090B 21151	ピン(35) Pin(35)	1		トップシーブ Top sheave
7	0185 21031	シーブ(4.85×55) Sheave(4.85×55)	1			22	0188 21122	ピン(30) Pin(30)	1		ブーム(1) Boom(1)
8	090C 21060	シーブ(3.25×105) Sheave(3.25×105)	1			23	090B 21160	ピン(20) Pin(20)	1		ブーム(2) Boom(2)
9	08K5 21220	摺動板 Plate-slide	4			24	08ML 21110	ピン(25) Pin(25)	2		ブーム(4) Boom(4)
10	08VR 21050	摺動板 Plate-slide	2			25	088D 21090	ピン(20) Pin(20)	1		スライドシーブ Slide sheave
11	08VR 21070	摺動板 Plate-slide	2			26	0806 21090	ピン(15) Pin(15)	1		
12	08K5 21250	摺動板 Plate-slide	2			27	0806 21110	ピン(15) Pin(15)	1		
13	090B 21090	摺動板 Plate-slide	16			28	08AC 21122	ボルト Bolt	16		
14	0806 21051	ローラ Roller	1			29	090C 21090	シーブ(4.35×79) Sheave(4.35×79)	1		

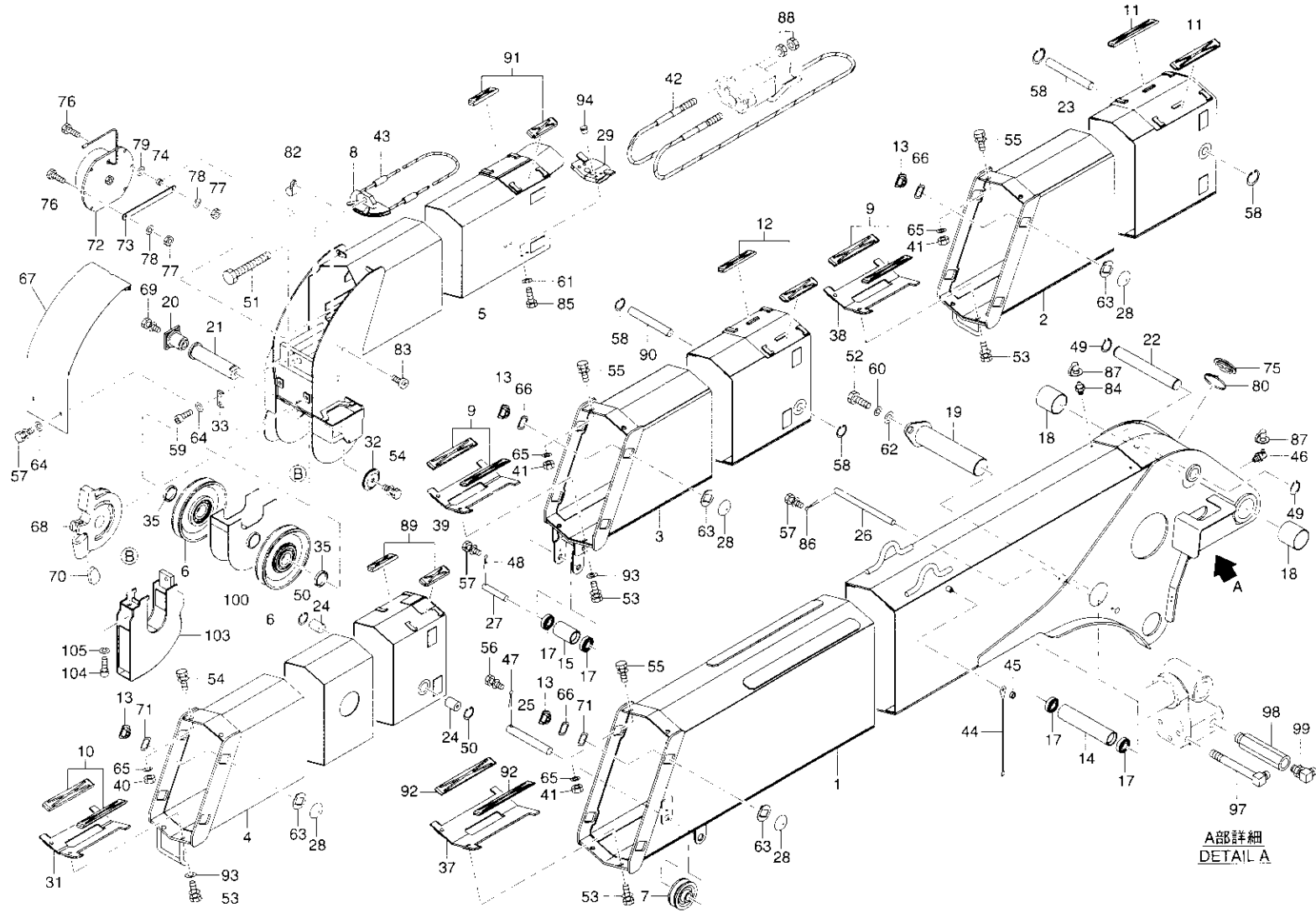
5段ブーム組立(URV375 K 仕様)
 Fig. 1-10 5-section BOOM ASS'Y(URV375 K type)



5段ブーム組立(URV375 K仕様)
Fig. 1-10 5-section BOOM ASS'Y(URV375 K type)

類番 KEY No.	部品番号 PARTS No.	部品名 PARTS NAME	個 数 Q t y	記 号 M A R K	備考 NOTE	類番 KEY No.	部品番号 PARTS No.	部品名 PARTS NAME	個 数 Q t y	記 号 M A R K	備考 NOTE
30	☆					45	7241 90050	プッシュナット Nut-push	2		
31	090C 21110	スライドベース(160) Base-slide(160)	1			46	7243 34000	グリスニップル Nipple-grease	1		
32	090B 21270	プレート Plate	1			47	7231 08030	割ピン Pin-split	1		
33	0806 21130	プレート Plate	1			48	7231 06025	割ピン Pin-split	1		
34	☆					49	7241 10300	スナップリング Ring-snap	2		
35	08BK 21040	カラー Collar	2			50	7241 20250	スナップリング Ring-snap	2		
36	☆					51	7114 14140	ボルト Bolt	1		
37	090C 21120	スライドベース(200) Base-slide(200)	1			52	7119 12D30	調質ボルト Bolt	1		
38	080C 21051	スライドベース(160) Base-slide(160)	1			53	7601 29045	座金組込調質ボルト Bolt & Washer	8		
39	08K5 21120	スライドベース(160) Base-slide(160)	1			54	7141 10020	座金組込ボルト Bolt & Washer	3		
40	080C 21070	ガイド(11.5) Guide(11.5)	2			55	7141 10016	座金組込ボルト Bolt & Washer	6		
41	083D 21270	ガイド(9.5) Guide(9.5)	6			56	7142 06015	座金組込ボルト Bolt & Washer	1		
42	090C 21130	ワイヤロープ(伸) Rope-wire(Boom Ext)	1		φ8×6015	57	7142 05012	座金組込ボルト Bolt & Washer	4		
43	090C 21140	ワイヤロープ(縮) Rope-wire(Boom Ret)	1		φ6×11230	58	7241 20200	スナップリング Ring-snap	4		
44	090C 21150	指針 Indicator	2			59	7161 08020	六角穴付ボルト Bolt	2		

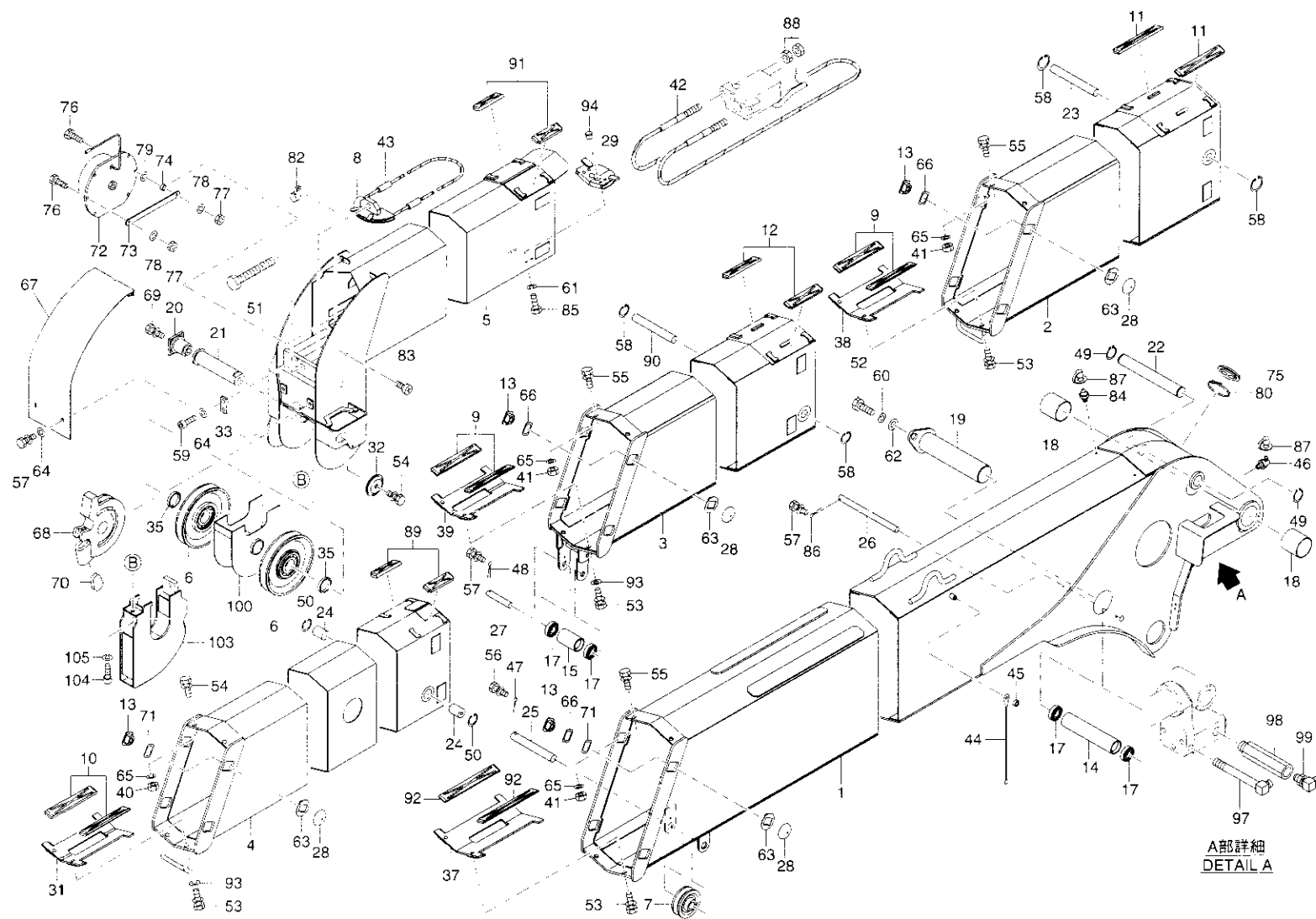
5段ブーム組立(URV375 K仕様)
Fig. 1-10 5-section BOOM ASS'Y(URV375 K type)



5段ブーム組立(URV375 K仕様)
Fig. 1-10 5-section BOOM ASS'Y(URV375 K type)

類番 KEY No.	部品番号 PARTS No.	部品名 PARTS NAME	個 数 Qty	配 列 M A R K	備考 NOTE	類番 KEY No.	部品番号 PARTS No.	部品名 PARTS NAME	個 数 Qty	配 列 M A R K	備考 NOTE
60	7222 11120	スプリングワッシャ Washer-spring	1			74	2500 96140	カラー Collar	1		
61	7222 11080	スプリングワッシャ Washer-spring	6			75	08H6 21131	キャップ Cap	1		
62	7221 12120	平ワッシャ Washer-plain	1			76	7111 06020	ボルト Bolt	2		
63	090B 21220	プレート Plate	16			77	7211 11060	ナット Nut	2		
64	7221 12050	平ワッシャ Washer-plain	2			78	7222 11060	スプリングワッシャ Washer-spring	2		
65	080C 21140	シム Shim	14			79	7221 12060	平ワッシャ Washer-plain	1		
66	090B 21230	シム Shim	24			80	7505 16001	ワイヤバンド Band-wire	1		
67	090C 21160	カバー Cover	1			81	☆				
68	08J0 21041	ワイヤソケット Socket-wire	1			82	7505 23002	ワイヤクランプ Clamp-wire	1		
69	7601 29060	座金組込調質ボルト Bolt & Washer	1			83	7601 10059	十字穴付タッピングネジ Screw-tapping	1		
70	0123 32090	ウェッジ Wedge	1			84	7243 31000	グリスニップル Nipple-grease	2		
71	090B 21250	シム Shim	12		t=0.5	85	7117 08018	調質ボルト Bolt	4		
72	7505 18032	コードリール Reel-cord	1		CR2109F3	86	7231 06030	割ピン Pin-split	1		
72-1	750518035	メインコード Cord-main	1		13.3m	87	7703 10027	ニップルキャップ Cap-nipple	3		
73	090C 21190	プレート Plate	1			88	7211 11120	ナット Nut	4		

Fig. 1-10 5段ブーム組立(URV375 K仕様)
5-section BOOM ASS'Y(URV375 K type)

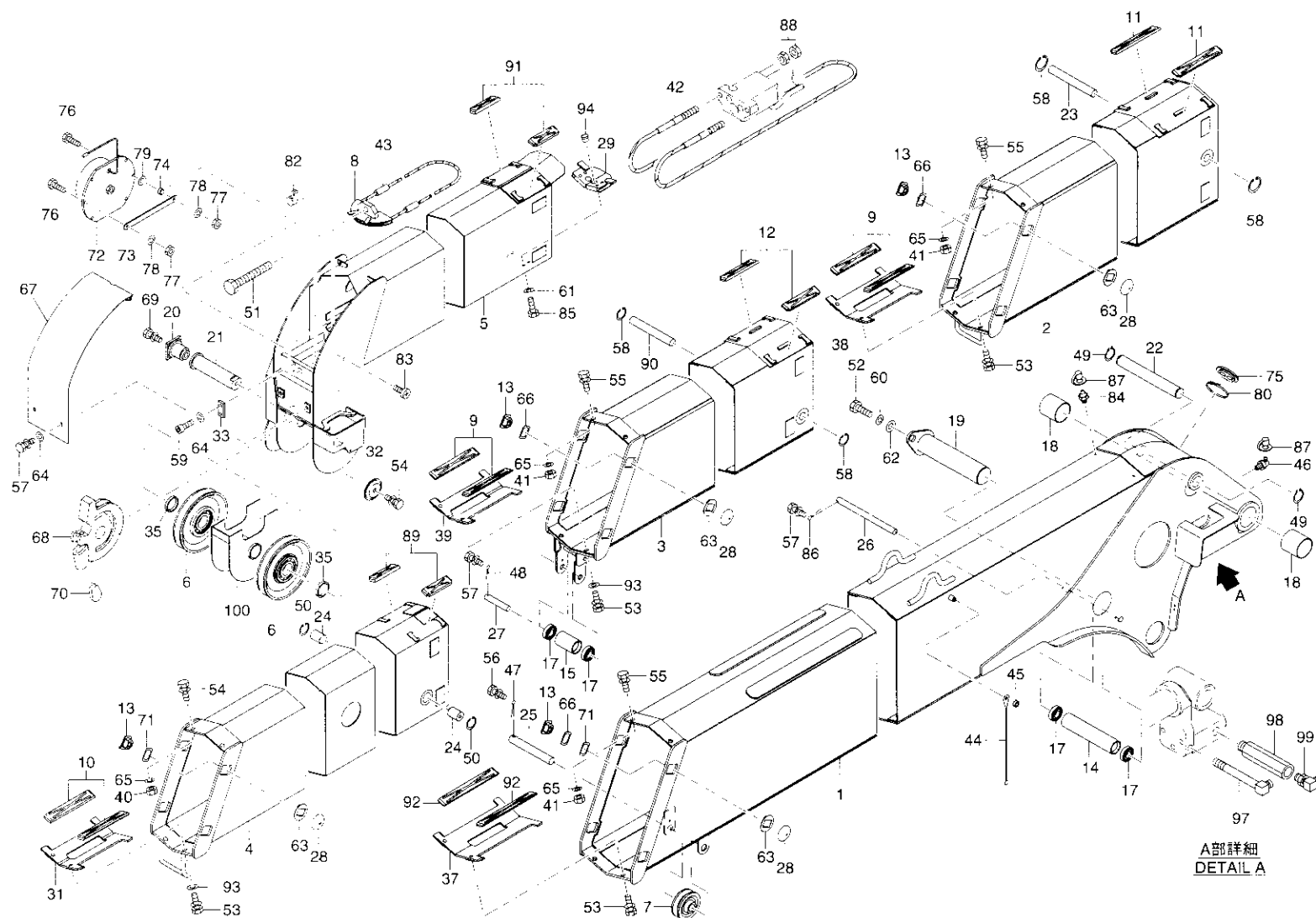


5段ブーム組立(URV375 K仕様)

Fig. 1-10 5-section BOOM ASS'Y(URV375 K type)

類番 KEY No.	部品番号 PARTS No.	部品名 PARTS NAME	個 数 Qty	記 号 M R K	備 考 NOTE	類番 KEY No.	部品番号 PARTS No.	部品名 PARTS NAME	個 数 Qty	記 号 M R K	備 考 NOTE
89	090C 21170	摺動板 Plate-slide	2			104	7161 10030	六角穴付ボルト Bolt	2		
90	090C 21180	ピン(20) Pin(20)	1			105	7222 11100	スプリングワッシャ Washer-spring	2		
91	08TT 21120	摺動板 Plate-slide	2								
92	08K5 21260	摺動板 Plate-slide	2								
93	7221 12100	平ワッシャ Washer-plain	4								
94	090C 21210	ピン Pin	2								
95	☆										
96	☆										
97	7702 90039	ジョイント Joint	1								
98	090B 21260	ジョイント Joint	1								
99	7702 90147	座付エルボ Elbow	1								
100	091P 21020	プレート Plate	1								
101	☆										
102	☆										
103	090B 21281	ガイド Guide	1								

Fig. 1-11 5段ブーム組立(URV375 標準仕様)
5-section BOOM ASS'Y (URV375 STD type)

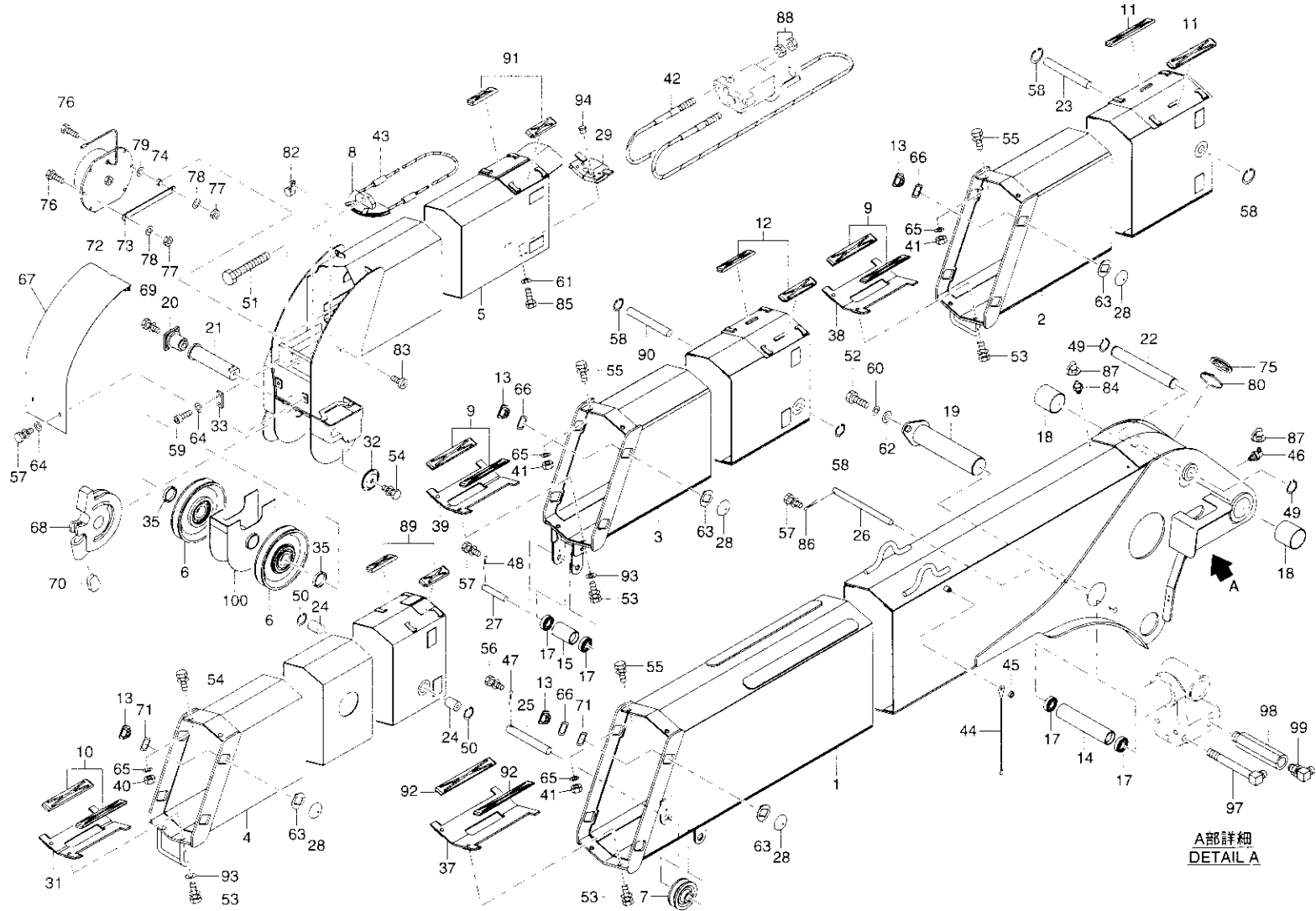


5段ブーム組立(URV375 標準仕様)

Fig. 1-11 5-section BOOM ASS'Y(URV375 STD type)

類番 KEY No.	部品番号 PARTS No.	部品名 PARTS NAME	個 数 Qty	記 号 MARK	備考 NOTE	類番 KEY No.	部品番号 PARTS No.	部品名 PARTS NAME	個 数 Qty	記 号 MARK	備考 NOTE
1~100	091Q 21000	5段ブーム組立 5-section Boom Ass'y	1	△		15	0806 21061	ローラ Roller	1		
1	090C 21015	ブーム(1) Boom(1)	1			16	☆				
2	090C 21021	ブーム(2) Boom(2)	1			17	7260 60022	ベアリング Bearing	4		
3	090C 21030	ブーム(3) Boom(3)	1			18	090B 21120	ブッシュ Bushing	2		
4	090C 21043	ブーム(4) Boom(4)	1			19	090B 21130	ピン(50) Pin(50)	1		デリック Derrick
5	090C 21053	ブーム(5) Boom(5)	1			20	090B 21140	ピン(35) Pin(35)	1		ワイヤソケット Wire socket
6	K821 00811	シーブ Ass'y Sheave Ass'y	2	set		21	090B 21151	ピン(35) Pin(35)	1		トップシーブ Top sheave
7	0185 21031	シーブ(4.85×55) Sheave(4.85×55)	1			22	0188 21122	ピン(30) Pin(30)	1		ブーム(1) Boom(1)
8	090C 21060	シーブ(3.25×105) Sheave(3.25×105)	1			23	090B 21160	ピン(20) Pin(20)	1		ブーム(2) Boom(2)
9	08K5 21220	摺動板 Plate-slide	4			24	08ML 21110	ピン(25) Pin(25)	2		ブーム(4) Boom(4)
10	08VR 21050	摺動板 Plate-slide	2			25	088D 21090	ピン(20) Pin(20)	1		スライドシーブ Slide sheave
11	08VR 21070	摺動板 Plate-slide	2			26	0806 21090	ピン(15) Pin(15)	1		
12	08K5 21250	摺動板 Plate-slide	2			27	0806 21110	ピン(15) Pin(15)	1		
13	090B 21090	摺動板 Plate-slide	16			28	08AC 21122	ボルト Bolt	16		
14	0806 21051	ローラ Roller	1			29	090C 21090	シーブ(4.35×79) Sheave(4.35×79)	1		

5段ブーム組立(URV375 標準仕様)
Fig. 1-11 5-section BOOM ASS'Y(URV375 STD type)

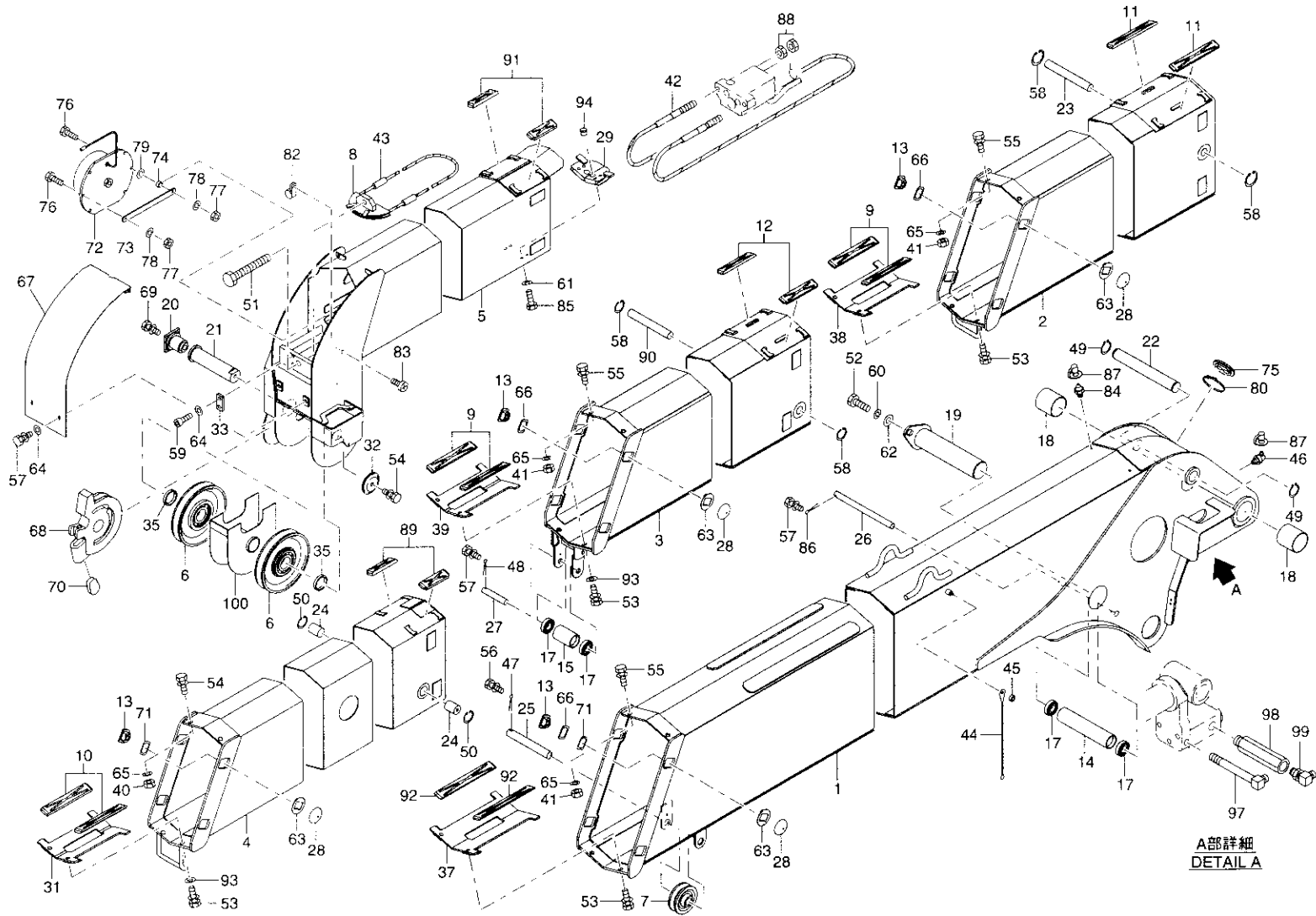


5段ブーム組立(URV375 標準仕様)

Fig. 1-11 5-section BOOM ASS'Y(URV375 STD type)

類番 KEY No.	部品番号 PARTS No.	部品名 PARTS NAME	個 数 Q t y	備 考 M A R K	類番 KEY No.	部品番号 PARTS No.	部品名 PARTS NAME	個 数 Q t y	備 考 M A R K
30	☆				45	7241 90050	ブッシュナット Nut-push	2	
31	090C 21110	スライドベース(160) Base-slide(160)	1		46	7243 34000	グリスニップル Nipple-grease	1	
32	090B 21270	プレート Plate	1		47	7231 08030	割ピン Pin-split	1	
33	0806 21130	プレート Plate	1		48	7231 06025	割ピン Pin-split	1	
34	☆				49	7241 10300	スナップリング Ring-snap	2	
35	08BK 21040	カラー Collar	2		50	7241 20250	スナップリング Ring-snap	2	
36	☆				51	7114 14140	ボルト Bolt	1	
37	090C 21120	スライドベース(200) Base-slide(200)	1		52	7119 12D30	調質ボルト Bolt	1	
38	080C 21051	スライドベース(160) Base-slide(160)	1		53	7601 29045	座金組込調質ボルト Bolt & Washer	8	
39	08K5 21120	スライドベース(160) Base-slide(160)	1		54	7141 10020	座金組込ボルト Bolt & Washer	3	
40	080C 21070	ガイド(11.5) Guide(11.5)	2		55	7141 10016	座金組込ボルト Bolt & Washer	6	
41	083D 21270	ガイド(9.5) Guide(9.5)	6		56	7142 06015	座金組込ボルト Bolt & Washer	1	
42	090C 21130	ワイヤロープ(伸) Rope-wire(Boom Ext)	1	φ8×6015	57	7142 05012	座金組込ボルト Bolt & Washer	4	
43	090C 21140	ワイヤロープ(縮) Rope-wire(Boom Ret)	1	φ6×11230	58	7241 20200	スナップリング Ring-snap	4	
44	090C 21150	指針 Indicator	2		59	7161 08020	六角穴付ボルト Bolt	2	

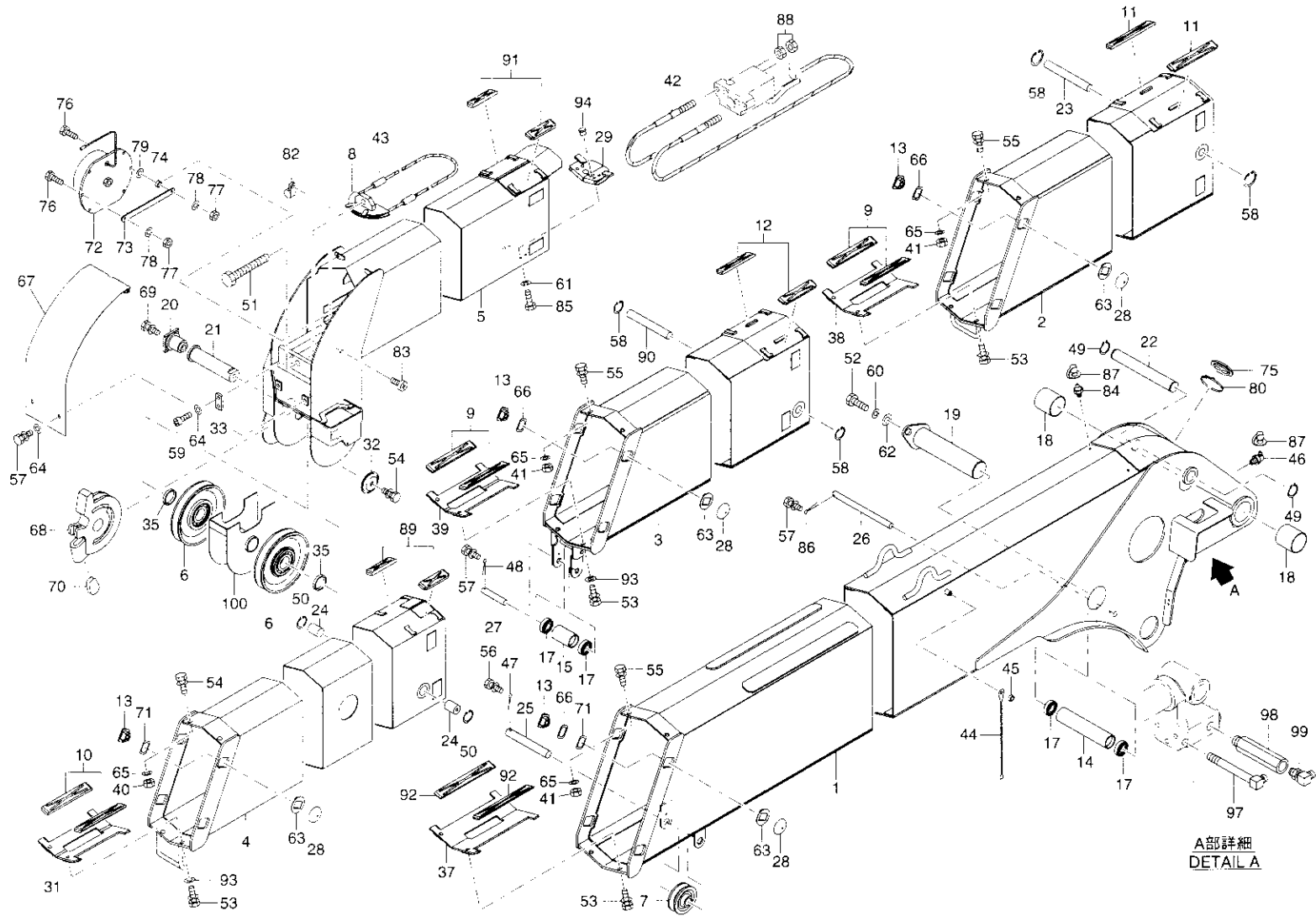
5段ブーム組立(URV375 標準仕様)
Fig. 1-11 5-section BOOM ASS'Y(URV375 STD type)



5段ブーム組立(URV375 標準仕様)
Fig. 1-11 5-section BOOM ASS'Y(URV375 STD type)

類番 KEY No.	部品番号 PARTS No.	部品名 PARTS NAME	個 数	Q t y	M A R K	備考 NOTE	類番 KEY No.	部品番号 PARTS No.	部品名 PARTS NAME	個 数	Q t y	M A R K	備考 NOTE
60	7222 11120	スプリングワッシャ Washer-spring	1				74	2500 96140	カラー Collar	1			
61	7222 11080	スプリングワッシャ Washer-spring	6				75	08H6 21131	キャップ Cap	1			
62	7221 12120	平ワッシャ Washer-plain	1				76	7111 06020	ボルト Bolt	2			
63	090B 21220	プレート Plate	16				77	7211 11060	ナット Nut	2			
64	7221 12050	平ワッシャ Washer-plain	2				78	7222 11060	スプリングワッシャ Washer-spring	2			
65	080C 21140	シム Shim	14				79	7221 12060	平ワッシャ Washer-plain	1			
66	090B 21230	シム Shim	24				80	7505 16001	ワイヤバンド Band-wire	1			
67	090C 21160	カバー Cover	1				81	☆					
68	08J0 21041	ワイヤソケット Socket-wire	1				82	7505 23002	ワイヤクランプ Clamp-wire	1			
69	7601 29060	座金組込調質ボルト Bolt&Washer	1				83	7601 10059	十字穴付タッピングネジ Screw-tapping	1			
70	0123 32090	ウェッジ Wedge	1				84	7243 31000	グリスニップル Nipple-grease	2			
71	090B 21250	シム Shim	12			t=0.5	85	7117 08018	調質ボルト Bolt	4			
72	7505 18032	コードリール Reel-cord	1			CR2109F3	86	7231 06030	割ピン Pin-split	1			
72-1	750518035	メインコード Cord-main	1			13.3m	87	7703 10027	ニップルキャップ Cap-nipple	3			
73	090C 21190	プレート Plate	1				88	7211 11120	ナット Nut	4			

5段ブーム組立(URV375 標準仕様)
Fig. 1-11 5-section BOOM ASS'Y(URV375 STD type)

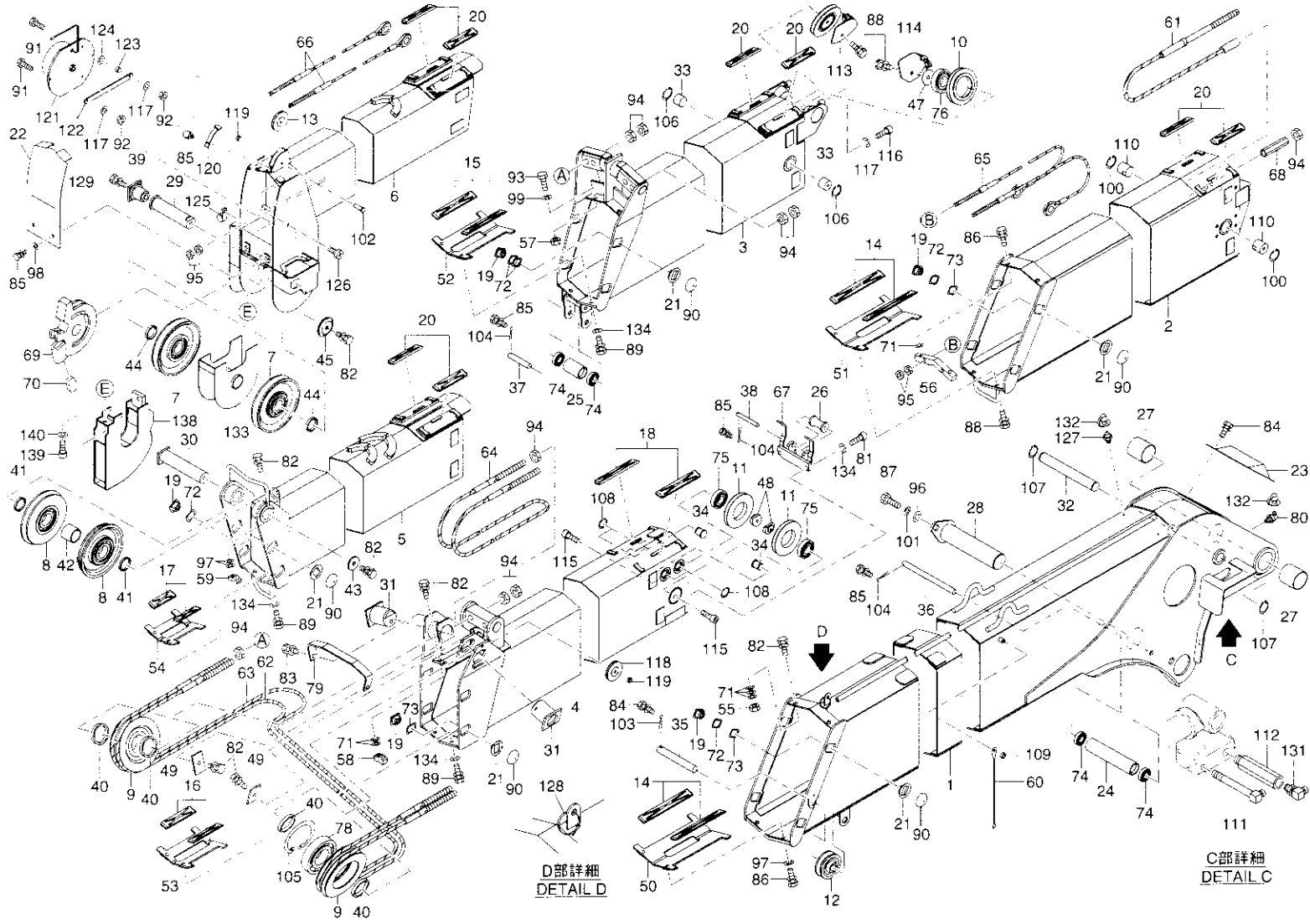


5段ブーム組立(URV375 標準仕様)

Fig. 1-11 5-section BOOM ASS'Y(URV375 STD type)

類番 KEY No.	部品番号 PARTS No.	部品名 PARTS NAME	個 数 Qty	備 考 NOTE	類番 KEY No.	部品番号 PARTS No.	部品名 PARTS NAME	個 数 Qty	備 考 NOTE
89	090C 21170	摺動板 Plate-slide	2						
90	090C 21180	ピン(20) Pin(20)	1						
91	08TT 21120	摺動板 Plate-slide	2						
92	08K5 21260	摺動板 Plate-slide	2						
93	7221 12100	平ワッシャ Washer-plain	4						
94	090C 21210	ピン Pin	2						
95	☆								
96	☆								
97	7702 90039	ジョイント Joint	1						
98	090B 21260	ジョイント Joint	1						
99	7702 90147	座付エルボ Elbow	1						
100	091P 21020	プレート Plate	1						

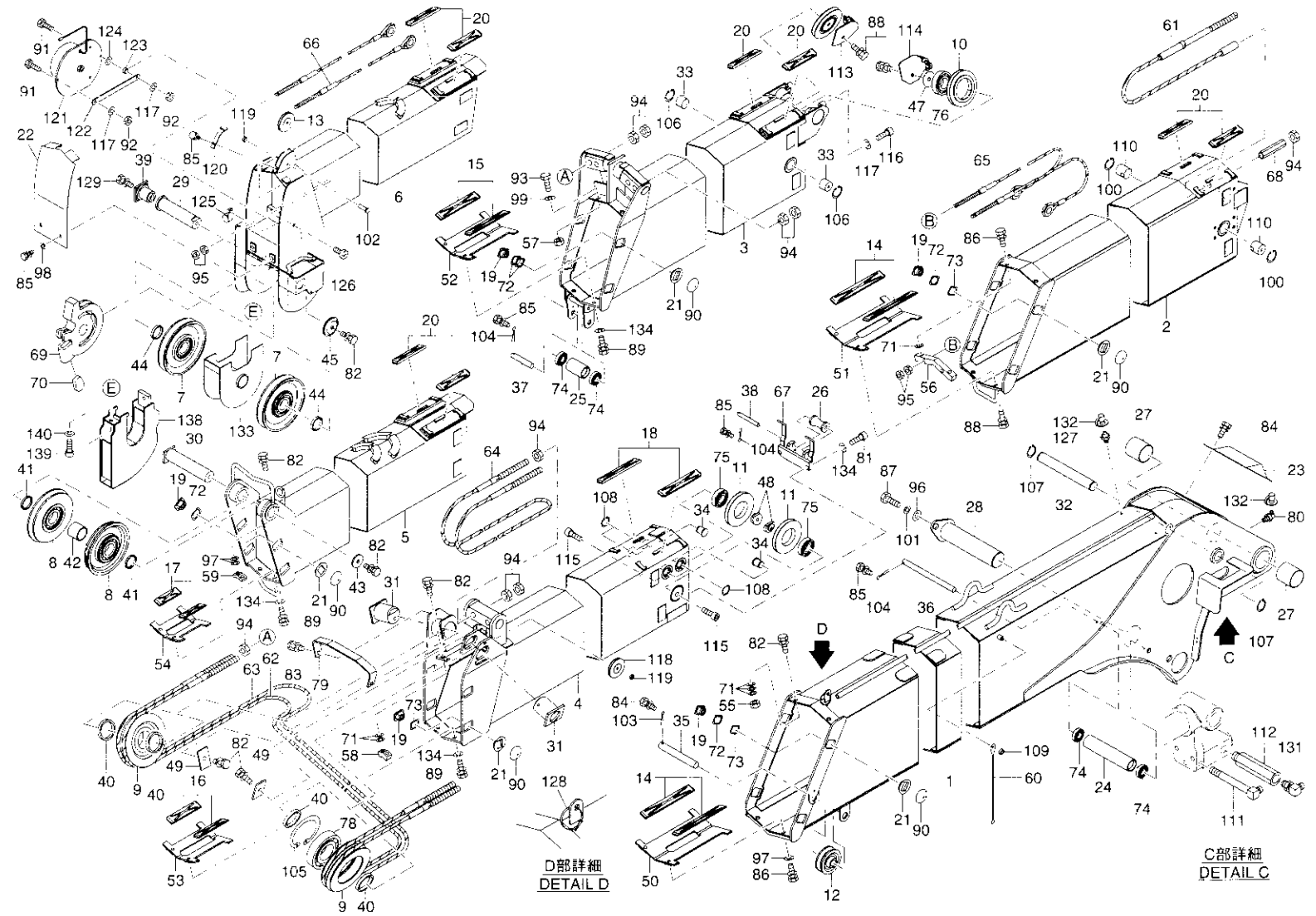
6段ブーム組立(URV376 K仕様)
Fig. 1-12 6-section BOOM ASS'Y(URV376 K type)



6段ブーム組立(URV376 K仕様)
Fig. 1-12 6-section BOOM ASS'Y(URV376 K type)

類番 KEY No.	部品番号 PARTS No.	部品名 PARTS NAME	個数 Qty	記号 MARK	備考 NOTE	類番 KEY No.	部品番号 PARTS No.	部品名 PARTS NAME	個数 Qty	記号 MARK	備考 NOTE
1~140	090D 21000	6段ブーム組立 6-section Boom Ass'y	1 set	△		15	08K5 21220	摺動板 Plate-slide	2		
1	090D 21014	ブーム(1) Boom(1)	1			16	08K5 21230	摺動板 Plate-slide	2		
2	090D 21020	ブーム(2) Boom(2)	1			17	08K5 21240	摺動板 Plate-slide	2		
3	090D 21030	ブーム(3) Boom(3)	1			18	08VR 21070	摺動板 Plate-slide	2		
4	090D 21040	ブーム(4) Boom(4)	1			19	090B 21090	摺動板 Plate-slide	20		
5	090D 21050	ブーム(5) Boom(5)	1			20	08K5 21250	摺動板 Plate-slide	8		
6	090D 21063	ブーム(6) Boom(6)	1			21	090B 21220	プレート Plate	20		
7	K821 00811	シーブAss'y Sheave Ass'y	2 set			22	090D 21070	カバー Cover	1		
8	AC21 00811	シーブAss'y Sheave Ass'y	2 set			23	090D 21080	カバー Cover	1		
9	083D 21070	シーブ(4.85×136) Sheave(4.85×136)	2			24	0806 21051	ローラ Roller	1		
10	0190 16091	シーブ(3.5×90) Sheave(3.5×90)	2			25	0806 21061	ローラ Roller	1		
11	083D 21080	シーブ(3.5×91) Sheave(3.5×91)	2			26	083D 21130	ローラ Roller	1		
12	0185 21031	シーブ(4.85×55) Sheave(4.85×55)	1			27	090B 21120	ブッシュ Bushing	2		
13	08K5 21070	シーブ(1.5×45) Sheave(1.5×45)	1			28	090B 21130	ピン(50) Pin(50)	1		デリック Derrick
14	08K5 21260	摺動板 Plate-slide	4			29	090B 21151	ピン(35) Pin(35)	1		トップシーブ Top sheave

6段ブーム組立(URV376 K仕様)
Fig. 1-12 6-section BOOM ASS'Y(URV376 K type)

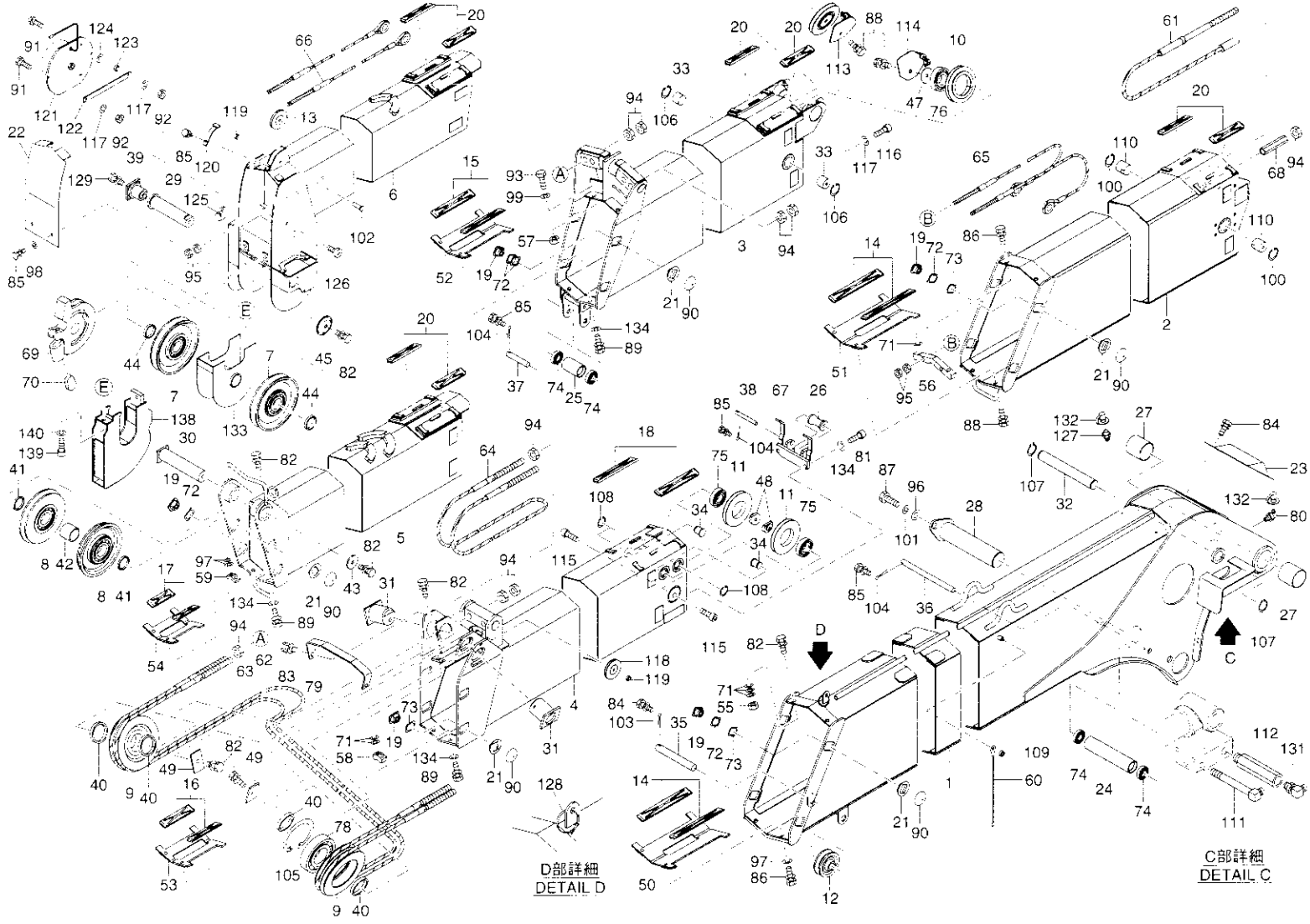


6段ブーム組立(URV376 K仕様)

Fig. 1-12 6-section BOOM ASS'Y(URV376 K type)

類番 KEY No.	部品番号 PARTS No.	部品名 PARTS NAME	個数 Qty	MARK	備考 NOTE	類番 KEY No.	部品番号 PARTS No.	部品名 PARTS NAME	個数 Qty	MARK	備考 NOTE
30	083D 21140	ピン(35) Pin(35)	1			45	090B 21270	プレート Plate	1		
31	083D 21150	ピン(50) Pin(50)	2			46	☆				
32	0188 21122	ピン(30) Pin(30)	1			47	083D 21510	スペーサ Spacer	2		
33	083D 21160	ピン(30) Pin(30)	2			48	083D 21190	プレート Plate	2		
34	084T 21090	ピン(20) Pin(20)	4			49	083D 21210	プレート Plate	2		
35	088D 21090	ピン(20) Pin(20)	1		スライドシーブ Slide sheave	50	090C 21120	スライドベース(200) Base-slide(200)	1		
36	0806 21090	ピン(15) Pin(15)	1			51	084T 21121	スライドベース(200) Base-slide(200)	1		
37	0806 21110	ピン(15) Pin(15)	1			52	08K5 21120	スライドベース(160) Base-slide(160)	1		
38	083D 21430	ピン(10) Pin(10)	1			53	08K5 21130	スライドベース(120) Base-slide(120)	1		
39	090B 21140	ピン(35) Pin(35)	1		ワイヤソケット Wire socket	54	08K5 21140	スライドベース(90) Base-slide(90)	1		
40	083D 21170	カラー Collar	4			55	083D 21270	ガイド(9.5) Guide(9.5)	2		
41	0182 21110	カラー Collar	2			56	083D 21281	ガイド Guide	1		
42	0146 32040	スペーサ Spacer	1			57	080D 21070	ガイド(7.5) Guide(7.5)	2		
43	0119 51060	プレート Plate	1			58	083D 21290	ガイド Guide	1		
44	08BK 21040	プレート Plate	2			59	083D 21390	ガイド Guide	1		

6段ブーム組立(URV376 K仕様)
Fig. 1-12 6-section BOOM ASS'Y(URV376 K type)



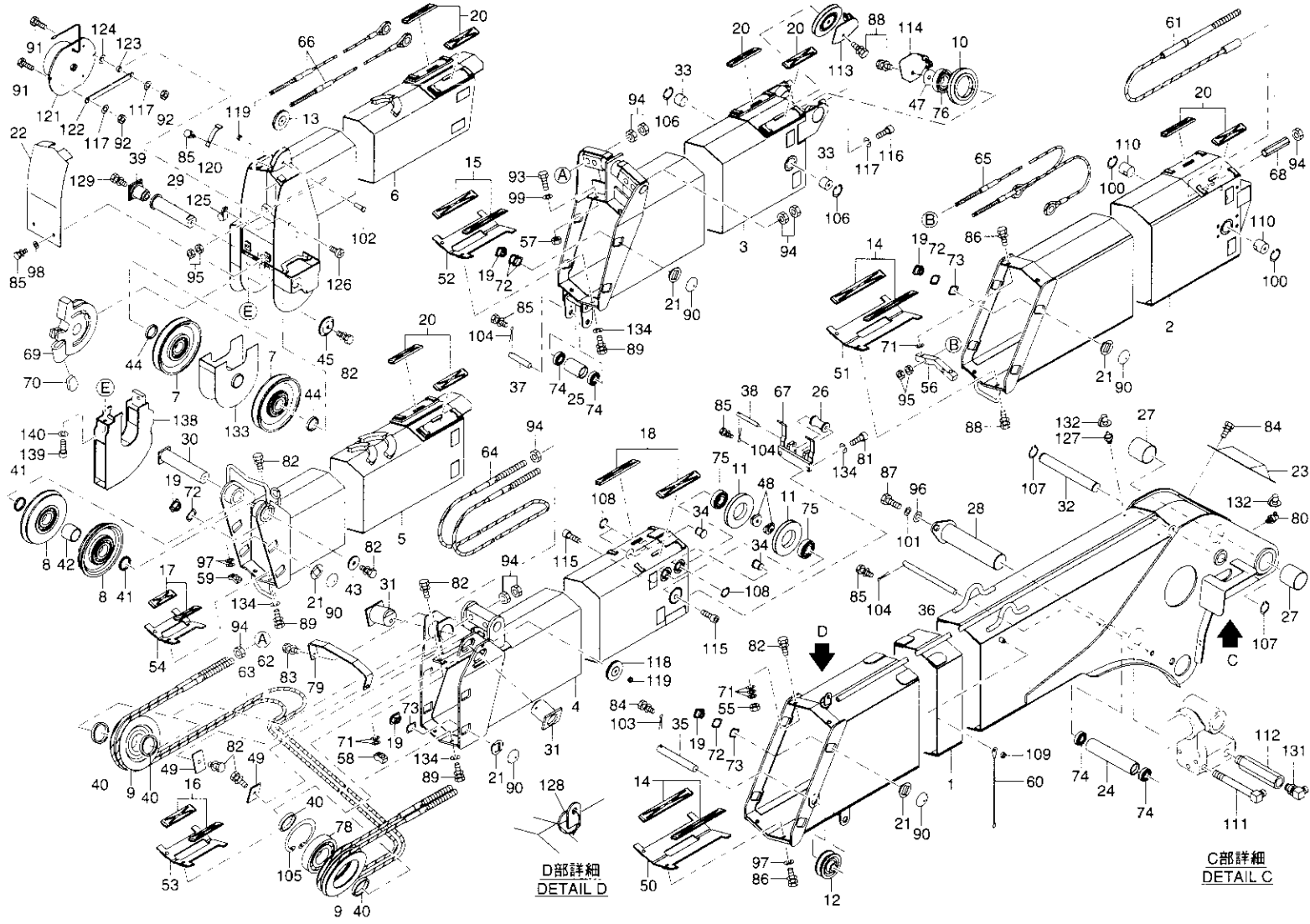
)

)

6段ブーム組立(URV376 K仕様)
Fig. 1-12 6-section BOOM ASS'Y(URV376 K type)

類番 KEY No.	部品番号 PARTS No.	部品名 PARTS NAME	個 数 Qty	備 考 NOTE	類番 KEY No.	部品番号 PARTS No.	部品名 PARTS NAME	個 数 Qty	備 考 NOTE
60	090C 21150	指針 Indicator	2		75	7260 60062	ベアリング Bearing	2	
61	090D 21090	ワイヤロープ(伸) Rope-wire(Boom Ext)	4	φ10	76	7260 60082	ベアリング Bearing	2	
62	083D 21320	ワイヤロープ(伸) Rope-wire(Boom Ext)	1	φ9	77	☆			
63	083D 21330	ワイヤロープ(伸) Rope-wire(Boom Ext)	1	φ9	78	7260 63102	ベアリング Bearing	2	
64	083D 21340	ワイヤロープ(伸) Rope-wire(Boom Ext)	1	φ9	79	083D 21410	プレート Plate	1	
65	083D 21350	ワイヤロープ(縮) Rope-wire(Boom Ret)	2	φ6	80	7243 34000	グリスニップル Nipple-grease	1	
66	090D 21110	ワイヤロープ(縮) Rope-wire(Boom Ret)	2	φ6	81	7161 10025	六角穴付ボルト Bolt	2	
67	083D 21370	ブラケット Bracket	1		82	7141 10020	座金組込ボルト Bolt & Washer	10	
68	083D 21380	ナット Nut	4		83	7141 10016	座金組込ボルト Bolt & Washer	2	
69	08J0 21041	ワイヤソケット Socket-wire	1		84	7142 06015	座金組込ボルト Bolt & Washer	5	
70	0123 32090	ウエッジ Wedge	1		85	7142 05012	座金組込ボルト Bolt & Washer	6	
71	080C 21140	シム Shim	12	t=1	86	7601 29046	座金組込調質ボルト Bolt & Washer	4	
72	090B 21230	シム Shim	20	t=1	87	7119 12D30	調質ボルト Bolt	1	
73	090B 21250	シム Shim	12	t=0.5	88	7601 29045	座金組込調質ボルト Bolt & Washer	4	
74	7260 60022	ベアリング Bearing	4		89	7117 10016	調質ボルト Bolt	6	

6段ブーム組立(URV376 K仕様)
Fig. 1-12 6-section BOOM ASS'Y(URV376 K type)

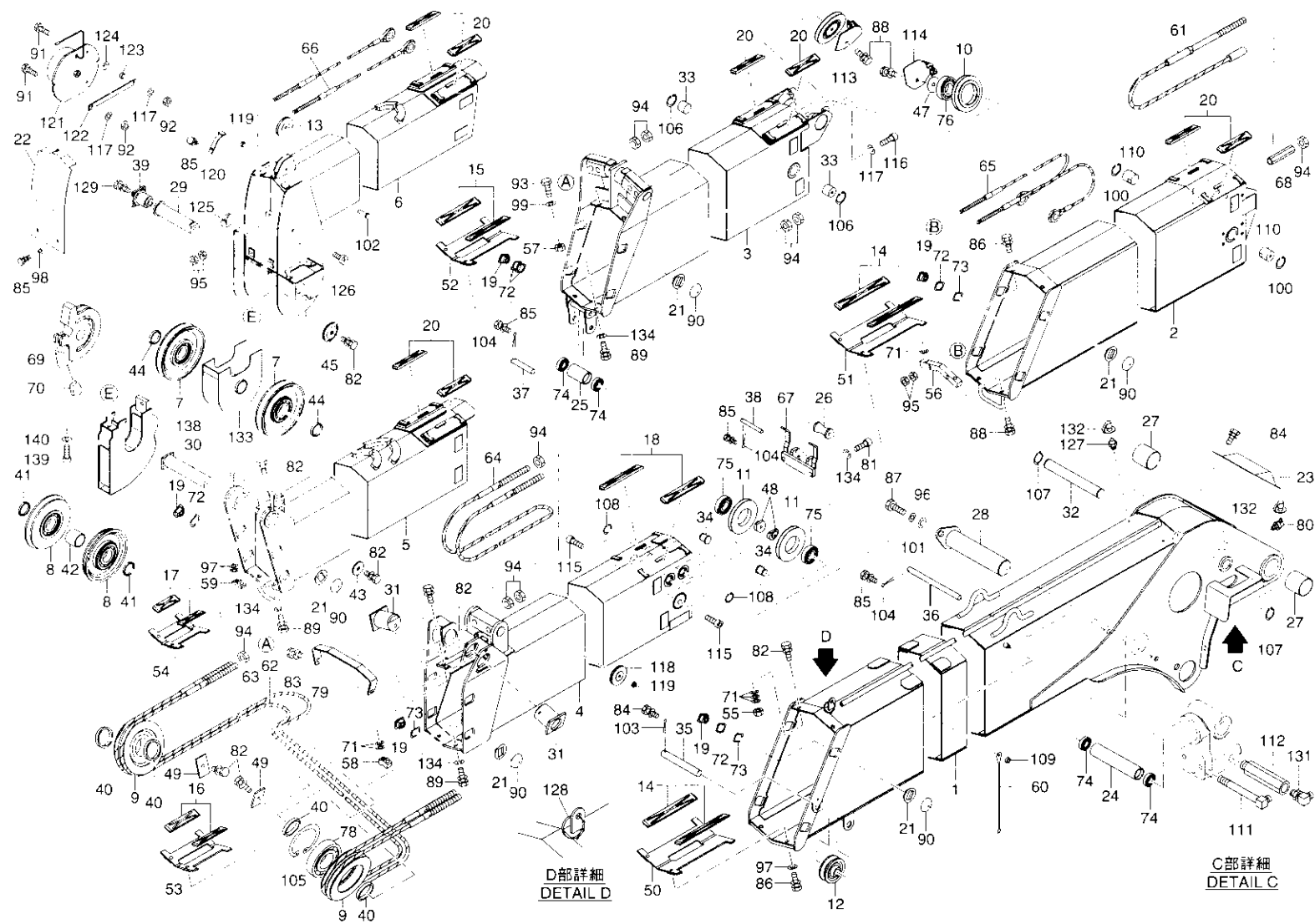


6段ブーム組立(URV376 K仕様)

Fig. 1-12 6-section BOOM ASS'Y(URV376 K type)

類番 KEY No.	部品番号 PARTS No.	部品名 PARTS NAME	個 数 Qty	配 列 M A R K	備考 NOTE	類番 KEY No.	部品番号 PARTS No.	部品名 PARTS NAME	個 数 Qty	配 列 M A R K	備考 NOTE
90	08AC 21122	ボルト Bolt	20			105	7241 21100	スナップリング Ring-snap	2		
91	7111 06020	ボルト Bolt	2			106	7241 20300	スナップリング Ring-snap	2		
92	7211 11060	ナット Nut	2			107	7241 10300	スナップリング Ring-snap	2		
93	7114 10016	ボルト Bolt	2			108	7241 10200	スナップリング Ring-snap	4		
94	7212 11160	小型ナット Nut	22			109	7241 90050	プッシュナット Nut-push	2		
95	7211 11100	ナット Nut	8			110	083D 21420	ピン(32) Pin(32)	2		
96	7221 12120	平ワッシャ Washer-plain	1			111	7702 90039	ジョイント Joint	1		
97	7221 12100	平ワッシャ Washer-plain	4			112	090B 21260	ジョイント Joint	1		
98	7221 12050	平ワッシャ Washer-plain	2			113	083D 21521	カバー(1) Cover(1)	1		
99	7222 31100	サラバネ座金 Washer-conical spring	2			114	083D 21531	カバー(2) Cover(2)	1		
100	7241 20320	スナップリング Ring-snap	2			115	7161 08016	六角穴付ボルト Bolt	2		
101	7222 11120	スプリングワッシャ Washer-spring	1			116	7161 06012	六角穴付ボルト Bolt	2		
102	08K5 21160	ピン(8) Pin(8)	1			117	7222 11060	スプリングワッシャ Washer-spring	4		
103	7231 08030	割ピン Pin-split	1			118	08K5 21170	シーブ(1.5×25) Sheave(1.5×25)	1		
104	7231 06030	割ピン Pin-split	3			119	7241 90080	プッシュナット Nut-push	2		

6段ブーム組立(URV376 K仕様)
 Fig. 1-12 6-section BOOM ASS'Y (URV376 K type)

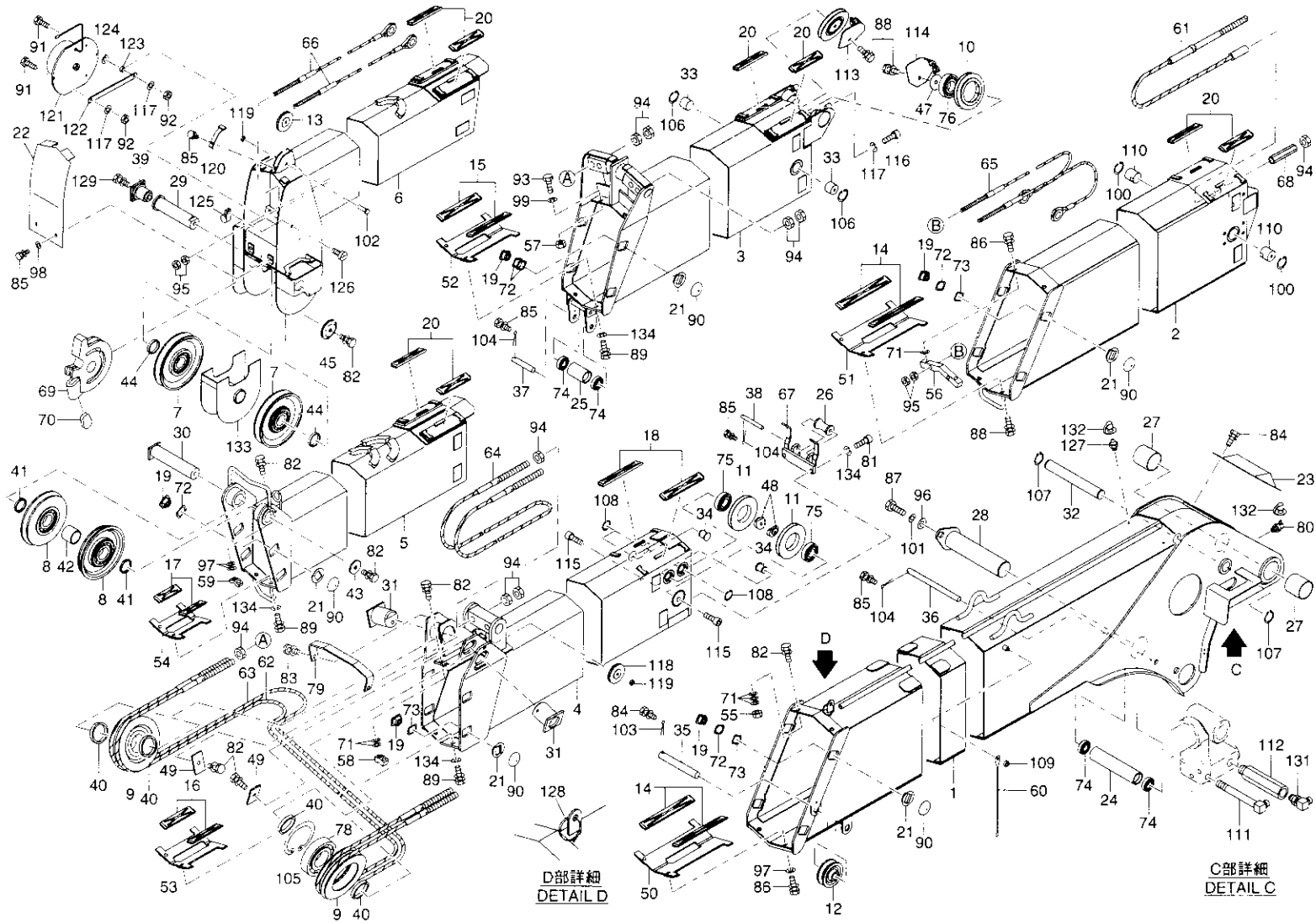


6段ブーム組立(URV376 K仕様)

Fig. 1-12 6-section BOOM ASS'Y(URV376 K type)

類番 KEY No.	部品番号 PARTS No.	部品名 PARTS NAME	個 数 Qty	配 列 M A R K	備考 NOTE	類番 KEY No.	部品番号 PARTS No.	部品名 PARTS NAME	個 数 Qty	配 列 M A R K	備考 NOTE
120	08K5 21180	カバー Cover	1			134	7222 11100	スプリングワッシャ Washer-spring	8		
121	7505 18033	コードリール Reel-cord	1		CR2111U1	135	☆				
120-1	750518036	メインコード Cord-main	1		15.72m	136	☆				
122	08K5 21190	プレート Plate	1			137	☆				
123	2500 96140	カラー Collar	1			138	090B 21281	ガイド Guide	1		
124	7221 12060	平ワッシャ Washer-plain	1			139	7161 10030	六角穴付ボルト Bolt	2		
125	7505 23002	ワイヤクランプ Clamp-wire	1			140	7222 11100	スプリングワッシャ Washer-spring	2		
126	7601 10059	十字穴付タッピンネジ Screw-tapping	1								
127	7243 31000	グリスニップル Nipple-grease	2								
128	7505 16001	ワイヤバンド Band-wire	1								
129	7601 29060	座金組込調質ボルト Bolt & Washer	1								
130	☆										
131	7702 90147	座付エルボ Elbow	1								
132	7703 10027	ニップルキャップ Cap-nipple	3								
133	091P 21020	プレート Plate	1								

6段ブーム組立(URV376 標準仕様)
Fig. 1-13 6-section BOOM ASS'Y(URV376 STD type)

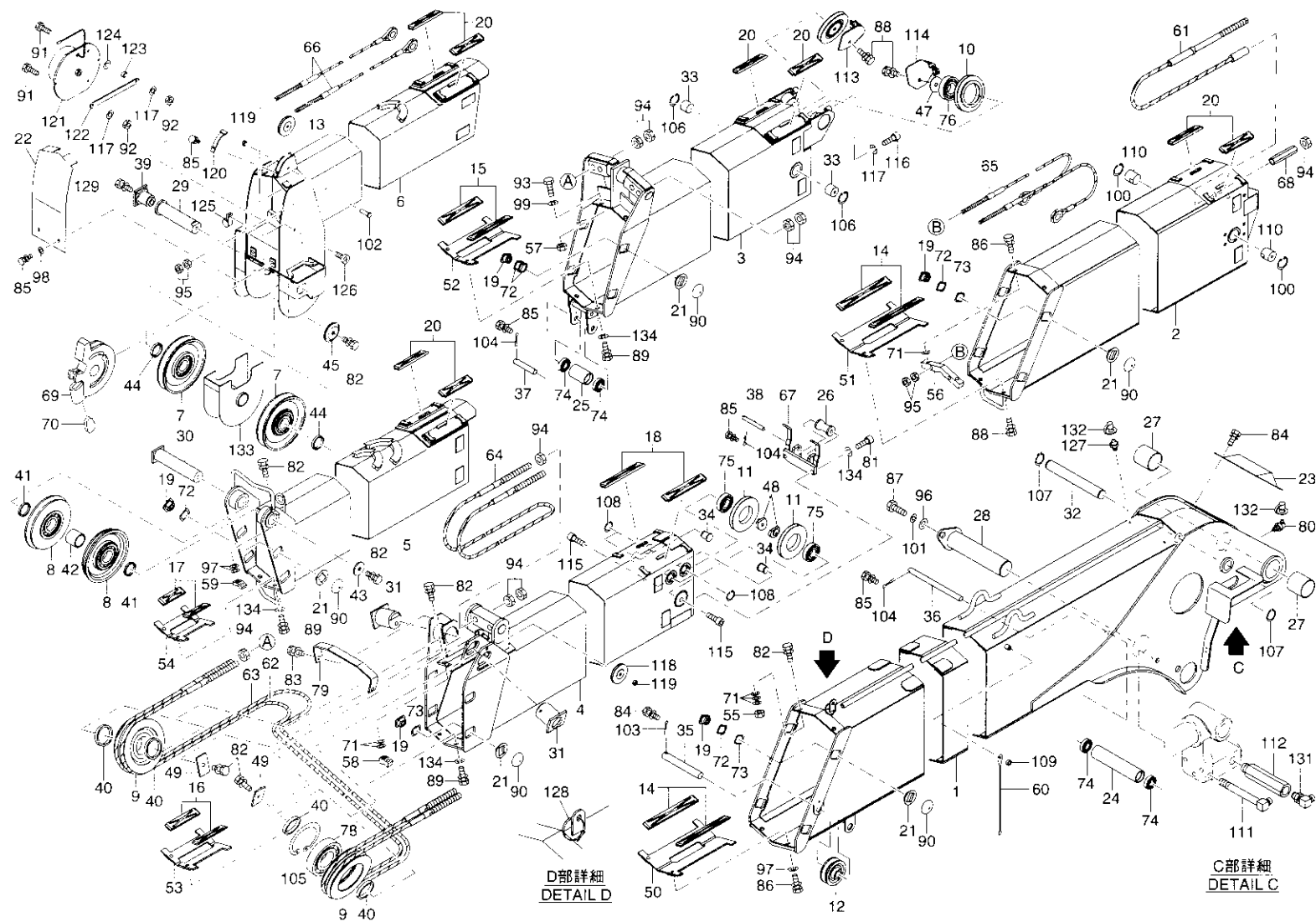


6段ブーム組立(URV376 標準仕様)

Fig. 1-13 6-section BOOM ASS'Y(URV376 STD type)

類番 KEY No.	部品番号 PARTS No.	部品名 PARTS NAME	個 数 Qty	記 号 MARK	備 考 NOTE	類番 KEY No.	部品番号 PARTS No.	部品名 PARTS NAME	個 数 Qty	記 号 MARK	備 考 NOTE
1~134	091R 21000	6段ブーム組立 6-section Boom Ass'y	1 set	△		15	08K5 21220	摺動板 Plate-slide	2		
1	090D 21014	ブーム(1) Boom(1)	1			16	08K5 21230	摺動板 Plate-slide	2		
2	090D 21020	ブーム(2) Boom(2)	1			17	08K5 21240	摺動板 Plate-slide	2		
3	090D 21030	ブーム(3) Boom(3)	1			18	08VR 21070	摺動板 Plate-slide	2		
4	090D 21040	ブーム(4) Boom(4)	1			19	090B 21090	摺動板 Plate-slide	20		
5	090D 21050	ブーム(5) Boom(5)	1			20	08K5 21250	摺動板 Plate-slide	8		
6	090D 21063	ブーム(6) Boom(6)	1			21	090B 21220	プレート Plate	20		
7	K821 00811	シーブAss'y Sheave Ass'y	2 set			22	090D 21070	カバー Cover	1		
8	AC21 00811	シーブAss'y Sheave Ass'y	2 set			23	090D 21080	カバー Cover	1		
9	083D 21070	シーブ(4.85×136) Sheave(4.85×136)	2			24	0806 21051	ローラ Roller	1		
10	0190 16091	シーブ(3.5×90) Sheave(3.5×90)	2			25	0806 21061	ローラ Roller	1		
11	083D 21080	シーブ(3.5×91) Sheave(3.5×91)	2			26	083D 21130	ローラ Roller	1		
12	0185 21031	シーブ(4.85×55) Sheave(4.85×55)	1			27	090B 21120	ブッシュ Bushing	2		
13	08K5 21070	シーブ(1.5×45) Sheave(1.5×45)	1			28	090B 21130	ピン(50) Pin(50)	1		デリック Derrick
14	08K5 21260	摺動板 Plate-slide	4			29	090B 21151	ピン(35) Pin(35)	1		トップシーブ Top sheave

6段ブーム組立(URV376 標準仕様)
 Fig. 1-13 6-section BOOM ASS'Y (URV376 STD type)



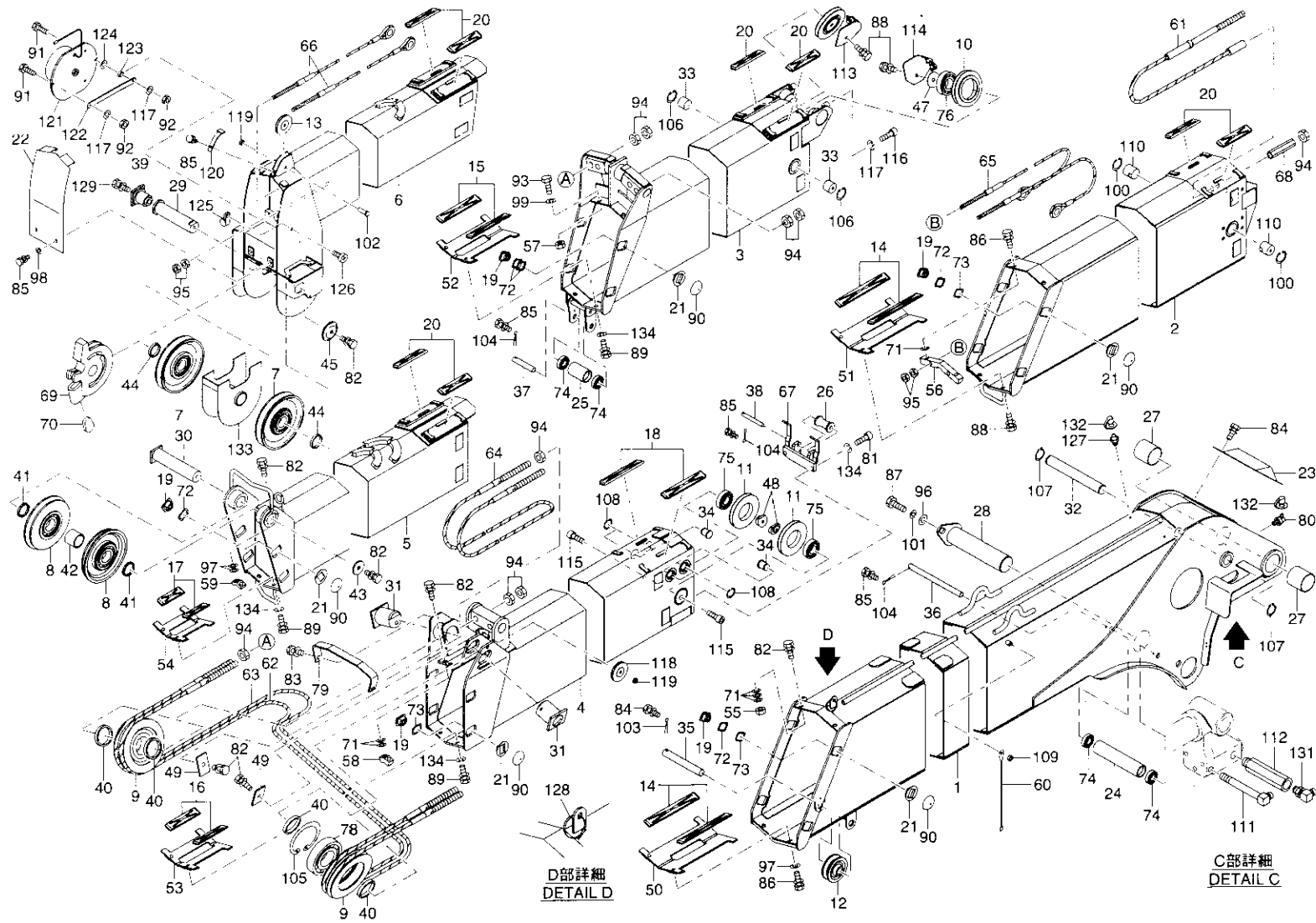
6段ブーム組立(URV376 標準仕様)

Fig. 1-13 6-section BOOM ASS'Y(URV376 STD type)

類番 KEY No.	部品番号 PARTS No.	部品名 PARTS NAME	個 数 Qty	Q t y	M A R K	備考 NOTE	類番 KEY No.	部品番号 PARTS No.	部品名 PARTS NAME	個 数 Qty	Q t y	M A R K	備考 NOTE
30	083D 21140	ピン(35) Pin(35)	1				45	090B 21270	プレート Plate	1			
31	083D 21150	ピン(50) Pin(50)	2				46	☆					
32	0188 21122	ピン(30) Pin(30)	1				47	083D 21510	スペーサ Spacer	2			
33	083D 21160	ピン(30) Pin(30)	2				48	083D 21190	プレート Plate	2			
34	084T 21090	ピン(20) Pin(20)	4				49	083D 21210	プレート Plate	2			
35	088D 21090	ピン(20) Pin(20)	1			スライドシーブ Slide sheave	50	090C 21120	スライドベース(200) Base-slide(200)	1			
36	0806 21090	ピン(15) Pin(15)	1				51	084T 21121	スライドベース(200) Base-slide(200)	1			
37	0806 21110	ピン(15) Pin(15)	1				52	08K5 21120	スライドベース(160) Base-slide(160)	1			
38	083D 21430	ピン(10) Pin(10)	1				53	08K5 21130	スライドベース(120) Base-slide(120)	1			
39	090B 21140	ピン(35) Pin(35)	1			ワイヤソケット Wire socket	54	08K5 21140	スライドベース(90) Base-slide(90)	1			
40	083D 21170	カラー Collar	4				55	083D 21270	ガイド(9.5) Guide(9.5)	2			
41	0182 21110	カラー Collar	2				56	083D 21281	ガイド Guide	1			
42	0146 32040	スペーサ Spacer	1				57	080D 21070	ガイド(7.5) Guide(7.5)	2			
43	0119 51060	プレート Plate	1				58	083D 21290	ガイド Guide	1			
44	08BK 21040	プレート Plate	2				59	083D 21390	ガイド Guide	1			

6段ブーム組立(URV376 標準仕様)

Fig. 1-13 6-section BOOM ASS'Y(URV376 STD type)

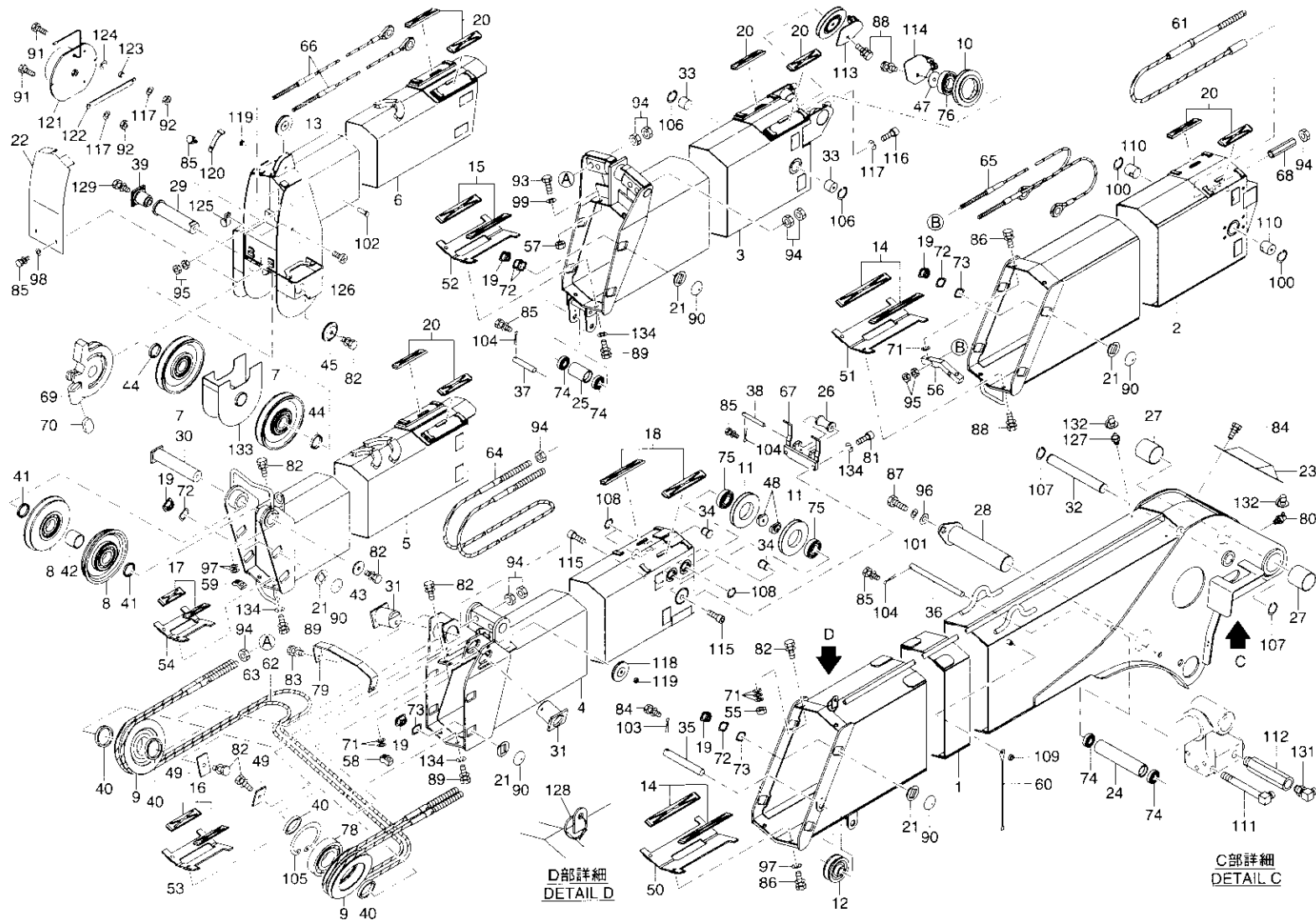


6段ブーム組立(URV376 標準仕様)

Fig. 1-13 6-section BOOM ASS'Y(URV376 STD type)

類番 KEY No.	部品番号 PARTS No.	部品名 PARTS NAME	個 数	Q t y	配 号 M A R K	備考 NOTE	類番 KEY No.	部品番号 PARTS No.	部品名 PARTS NAME	個 数	Q t y	配 号 M A R K	備考 NOTE
60	090C 21150	指針 Indicator	2				75	7260 60062	ベアリング Bearing	2			
61	090D 21090	ワイヤロープ(伸) Rope-wire(Boom Ext)	4			φ10	76	7260 60082	ベアリング Bearing	2			
62	083D 21320	ワイヤロープ(伸) Rope-wire(Boom Ext)	1			φ9	77	☆					
63	083D 21330	ワイヤロープ(伸) Rope-wire(Boom Ext)	1			φ9	78	7260 63102	ベアリング Bearing	2			
64	083D 21340	ワイヤロープ(伸) Rope-wire(Boom Ext)	1			φ9	79	083D 21410	プレート Plate	1			
65	083D 21350	ワイヤロープ(縮) Rope-wire(Boom Ret)	2			φ6	80	7243 34000	グリスニップル Nipple-grease	1			
66	090D 21110	ワイヤロープ(縮) Rope-wire(Boom Ret)	2			φ6	81	7161 10025	六角穴付ボルト Bolt	2			
67	083D 21370	ブラケット Bracket	1				82	7141 10020	座金組込ボルト Bolt & Washer	10			
68	083D 21380	ナット Nut	4				83	7141 10016	座金組込ボルト Bolt & Washer	2			
69	08J0 21041	ワイヤソケット Socket-wire	1				84	7142 06015	座金組込ボルト Bolt & Washer	5			
70	0123 32090	ウエッジ Wedge	1				85	7142 05012	座金組込ボルト Bolt & Washer	6			
71	080C 21140	シム Shim	12			t=1	86	7601 29046	座金組込調質ボルト Bolt & Washer	4			
72	090B 21230	シム Shim	20			t=1	87	7119 12D30	調質ボルト Bolt	1			
73	090B 21250	シム Shim	12			t=0.5	88	7601 29045	座金組込調質ボルト Bolt & Washer	4			
74	7260 60022	ベアリング Bearing	4				89	7117 10016	調質ボルト Bolt	6			

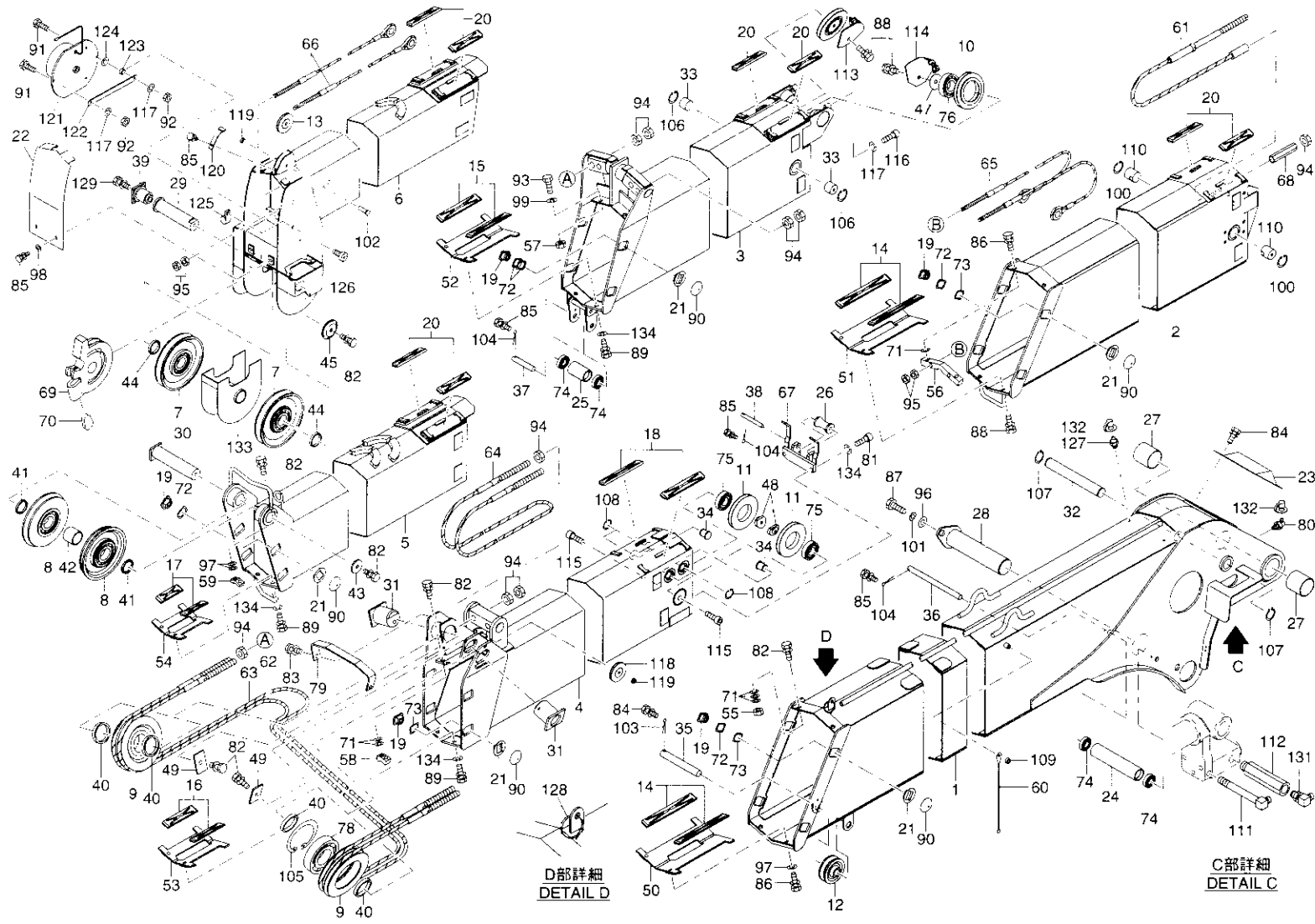
6段ブーム組立(URV376 標準仕様)
Fig. 1-13 6-section BOOM ASS'Y(URV376 STD type)



6段ブーム組立(URV376 標準仕様)
Fig. 1-13 6-section BOOM ASSY(URV376 STD type)

類番 KEY No.	部品番号 PARTS No.	部品名 PARTS NAME	個 数 Qty	記 号 MARK	備考 NOTE	類番 KEY No.	部品番号 PARTS No.	部品名 PARTS NAME	個 数 Qty	記 号 MARK	備考 NOTE
90	08AC 21122	ボルト Bolt	20			105	7241 21100	スナップリング Ring-snap	2		
91	7111 06020	ボルト Bolt	2			106	7241 20300	スナップリング Ring-snap	2		
92	7211 11060	ナット Nut	2			107	7241 10300	スナップリング Ring-snap	2		
93	7114 10016	ボルト Bolt	2			108	7241 10200	スナップリング Ring-snap	4		
94	7212 11160	小型ナット Nut	22			109	7241 90050	プッシュナット Nut-push	2		
95	7211 11100	ナット Nut	8			110	083D 21420	ピン(32) Pin(32)	2		
96	7221 12120	平ワッシャ Washer-plain	1			111	7702 90039	ジョイント Joint	1		
97	7221 12100	平ワッシャ Washer-plain	4			112	090B 21260	ジョイント Joint	1		
98	7221 12050	平ワッシャ Washer-plain	2			113	083D 21521	カバー(1) Cover(1)	1		
99	7222 31100	サラバネ座金 Washer-conical spring	2			114	083D 21531	カバー(2) Cover(2)	1		
100	7241 20320	スナップリング Ring-snap	2			115	7161 08016	六角穴付ボルト Bolt	2		
101	7222 11120	スプリングワッシャ Washer-spring	1			116	7161 06012	六角穴付ボルト Bolt	2		
102	08K5 21160	ピン(8) Pin(8)	1			117	7222 11060	スプリングワッシャ Washer-spring	4		
103	7231 08030	割ピン Pin-split	1			118	08K5 21170	シーブ(1.5×25) Sheave(1.5×25)	1		
104	7231 06030	割ピン Pin-split	3			119	7241 90080	プッシュナット Nut-push	2		

6段ブーム組立(URV376 標準仕様)
 Fig. 1-13 6-section BOOM ASS'Y(URV376 STD type)

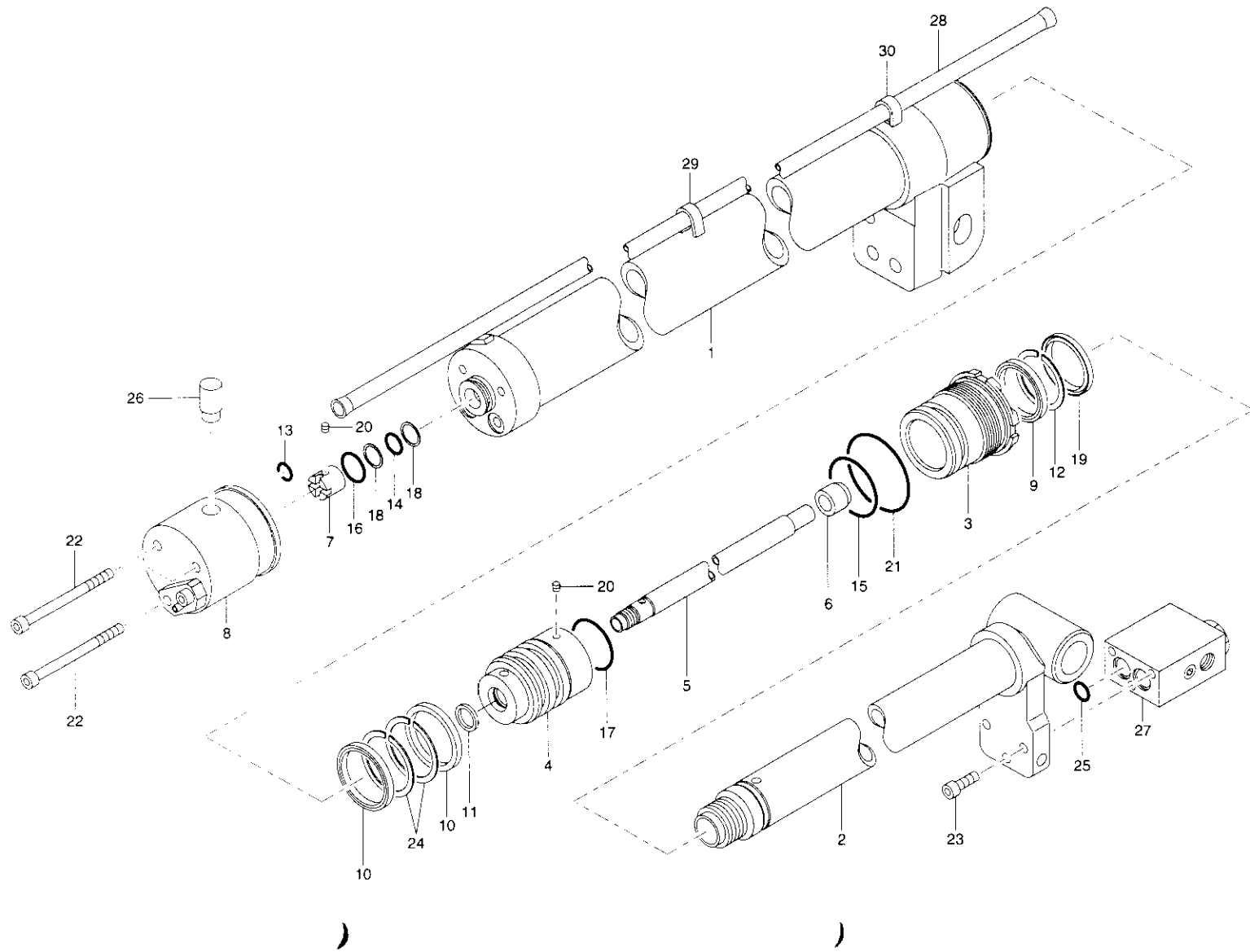


6段ブーム組立(URV376 標準仕様)

Fig. 1-13 6-section BOOM ASS'Y(URV376 STD type)

類番 KEY No.	部品番号 PARTS No.	部品名 PARTS NAME	個 数	Q t y	記 号 M A R K	備 考 NOTE	類番 KEY No.	部品番号 PARTS No.	部品名 PARTS NAME	個 数	Q t y	記 号 M A R K	備 考 NOTE
120	08K5 21180	カバー Cover	1				134	7222 11100	スプリングワッシャ Washer-spring	8			
121	7505 18033	コードリール Reel-cord	1			CR2111U1							
120-1	750518036	メインコード Cord-main	1			15.72m							
122	08K5 21190	プレート Plate	1										
123	2500 96140	カラー Collar	1										
124	7221 12060	平ワッシャ Washer-plain	1										
125	7505 23002	ワイヤクランプ Clamp-wire	1										
126	7601 10059	十字穴付タッピンネジ Screw-tapping	1										
127	7243 31000	グリスニップル Nipple-grease	2										
128	7505 16001	ワイヤバンド Band-wire	1										
129	7601 29060	座金組込調質ボルト Bolt & Washer	1										
130	☆												
131	7702 90147	座付エルボ Elbow	1										
132	7703 10027	ニップルキャップ Cap-nipple	3										
133	091P 21020	プレート Plate	1										

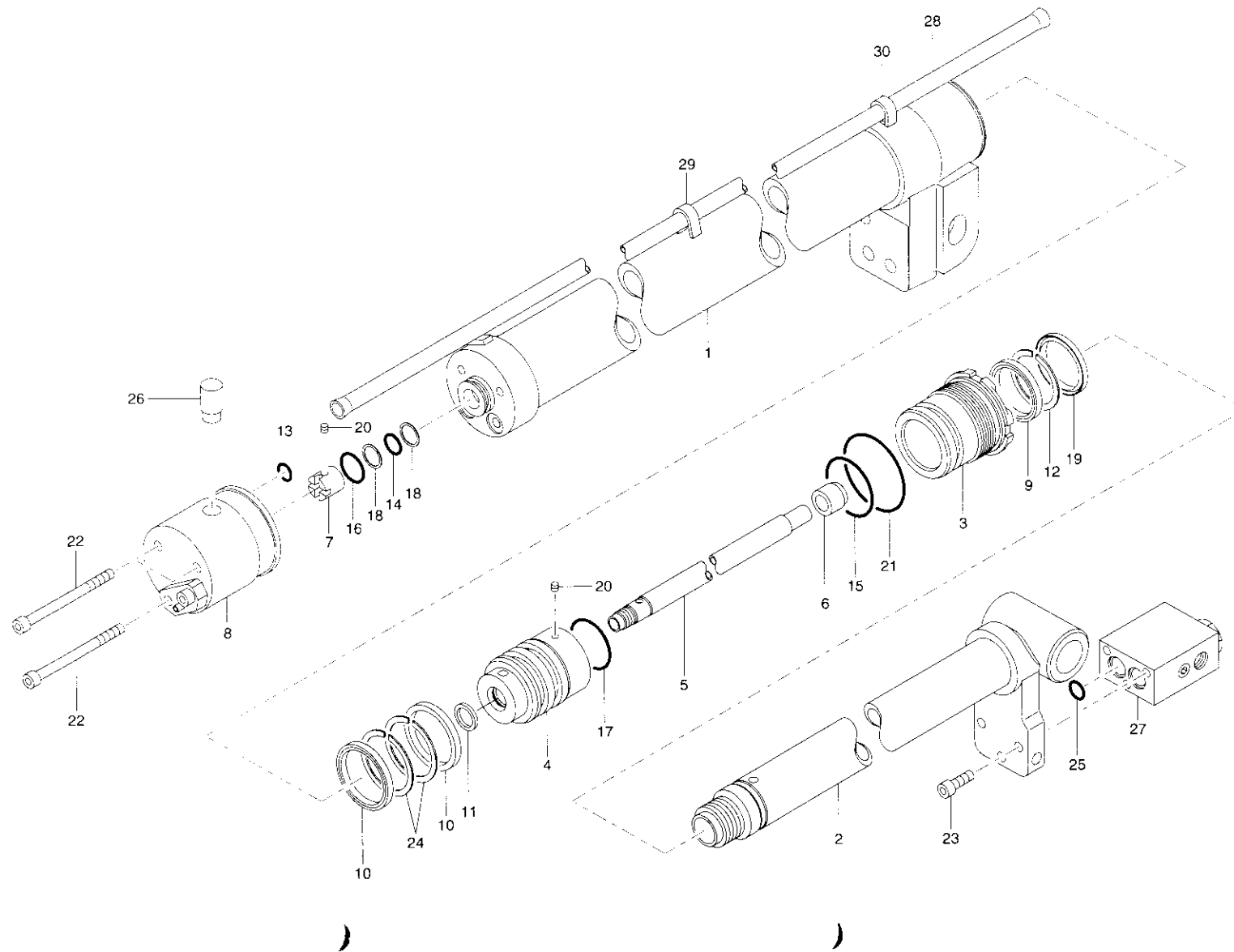
Fig. 2-2 テレシリンダ(1)組立(URV373)
TELESCOPE CYLINDER(1) ASS'Y(URV373)



テレシリンダ(1)組立(URV373)
Fig. 2-2 TELESCOPE CYLINDER(1) ASS'Y(URV373)

類番 KEY No.	部品番号 PARTS No.	部品名 PARTS NAME	個数 Qty	単位 Unit	備考 NOTE	類番 KEY No.	部品番号 PARTS No.	部品名 PARTS NAME	個数 Qty	単位 Unit	備考 NOTE
1~30	090A 15000	テレシリンダ(1)組立 Telescope cylinder(1)Ass'y	1	set		S14	7311 71018	リング Ring- "O"	1		
1	090A 15011	チューブ Ass'y(1) Tube Ass'y(1)	1		Incl. 28~30	S15	7311 91053	リング Ring- "O"	1		
2	090B 15020	ロッド Ass'y(1) Rod Ass'y(1)	1			S16	7311 91026	リング Ring- "O"	1		
3	090B 15030	グランド Gland	1			S17	7311 92045	リング Ring- "O"	1		
4	090B 15040	ピストン Piston	1			S18	7321 21018	バックアップリング Ring-back up	2		
5	090A 15020	スライドパイプ Pipe-slide	1			S19	8290 45053	ダストシール Seal-dust	1		
6	0800 14051	ストッパ Stopper	1			20	7049 06006	六角穴付止ネジ Screw-set	2		
7	0805 15060	ナット Nut	1			S21	7701 70046	リング Ring- "O"	1		
8	0805 15071	切換バルブ Ass'y Selector valve Ass'y	1			22	7161 08100	六角穴付ボルト Bolt	3		
		Fig.2-2-1 参照 See Fig.2-2-1				23	7161 08030	六角穴付ボルト Bolt	3		
S9	8230 45055	パッキン Packing	1			S24	8280 50060	バックアップリング Ring-back up	2		
S10	8230 50060	パッキン Packing	2			S25	7311 91016	リング Ring- "O"	2		
S11	8380 18024	パッキン Packing	1			26	08H6 15020	ピン Pin	1		
S12	8280 45055	バックアップリング Ring-back up	1			27	6014 73000	カウンタバランスバルブ組立 Counter balance valve Ass'y	1		CB-03ET
S13	7311 91015	リング Ring- "O"	2					Fig.2-1-1 参照 See Fig.2-1-1			

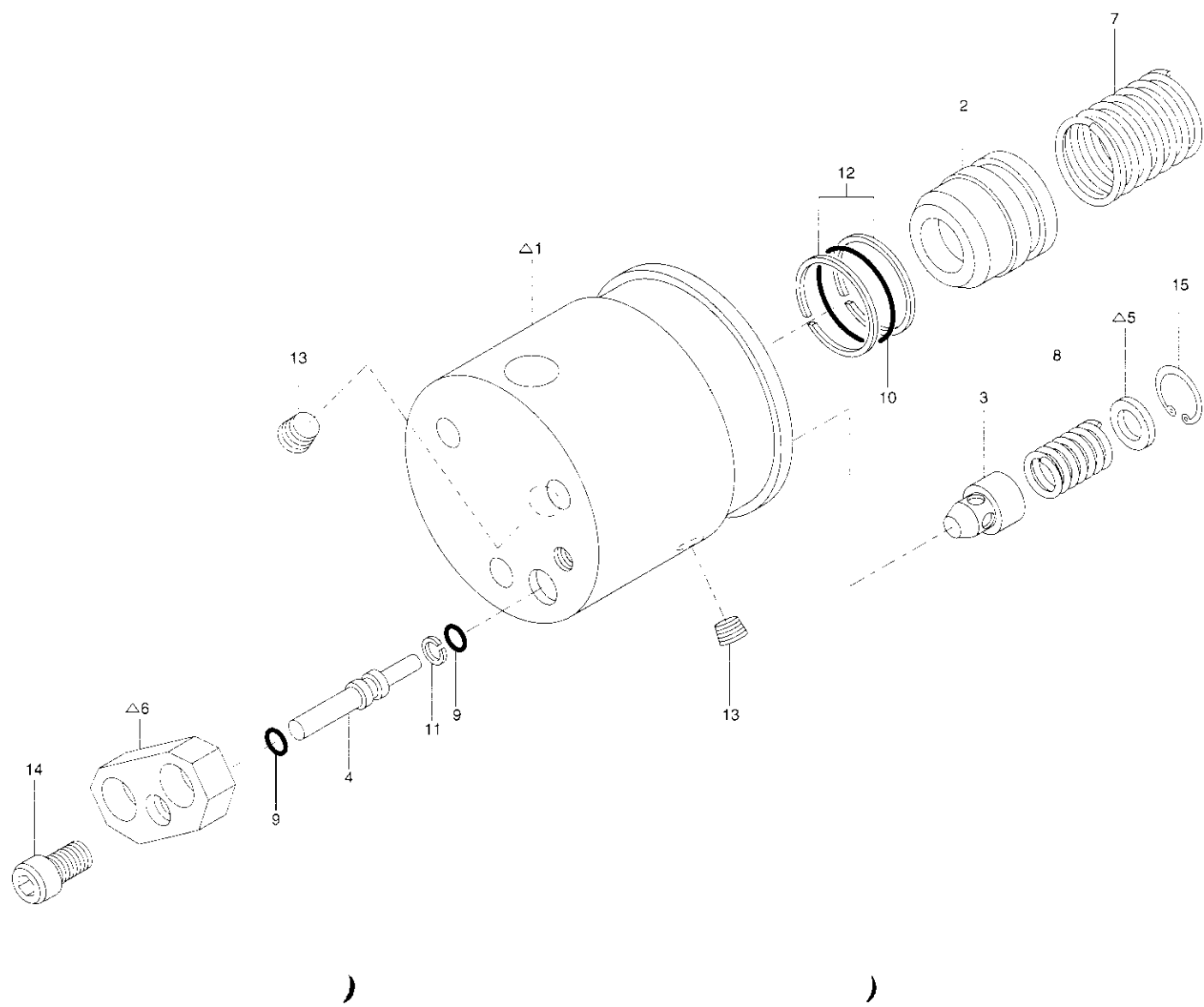
Fig. 2-2 テレシリンダ(1)組立(URV373)
TELESCOPE CYLINDER(1) ASS'Y(URV373)



テレシリンダ(1)組立(URV373)
 Fig. 2-2 TELESCOPE CYLINDER(1) ASS'Y(URV373)

類番 KEY No.	部品番号 PARTS No.	部品名 PARTS NAME	個 数 Qty	備 考 REMARK	類番 KEY No.	部品番号 PARTS No.	部品名 PARTS NAME	個 数 Qty	備 考 REMARK
28	NG15 01090	パイプ (2) Pipe(2)	1						
29	NG15 01110	ブラケット (1) Bracket(1)	1						
30	DC15 01020	ブラケット (1) Bracket(1)	1						
S	9190 A15P0	パッキンセット Packing set	1 set						

切換バルブ組立(URV373)
Fig. 2-2-1 SELECTOR VALVE ASS'Y(URV373)

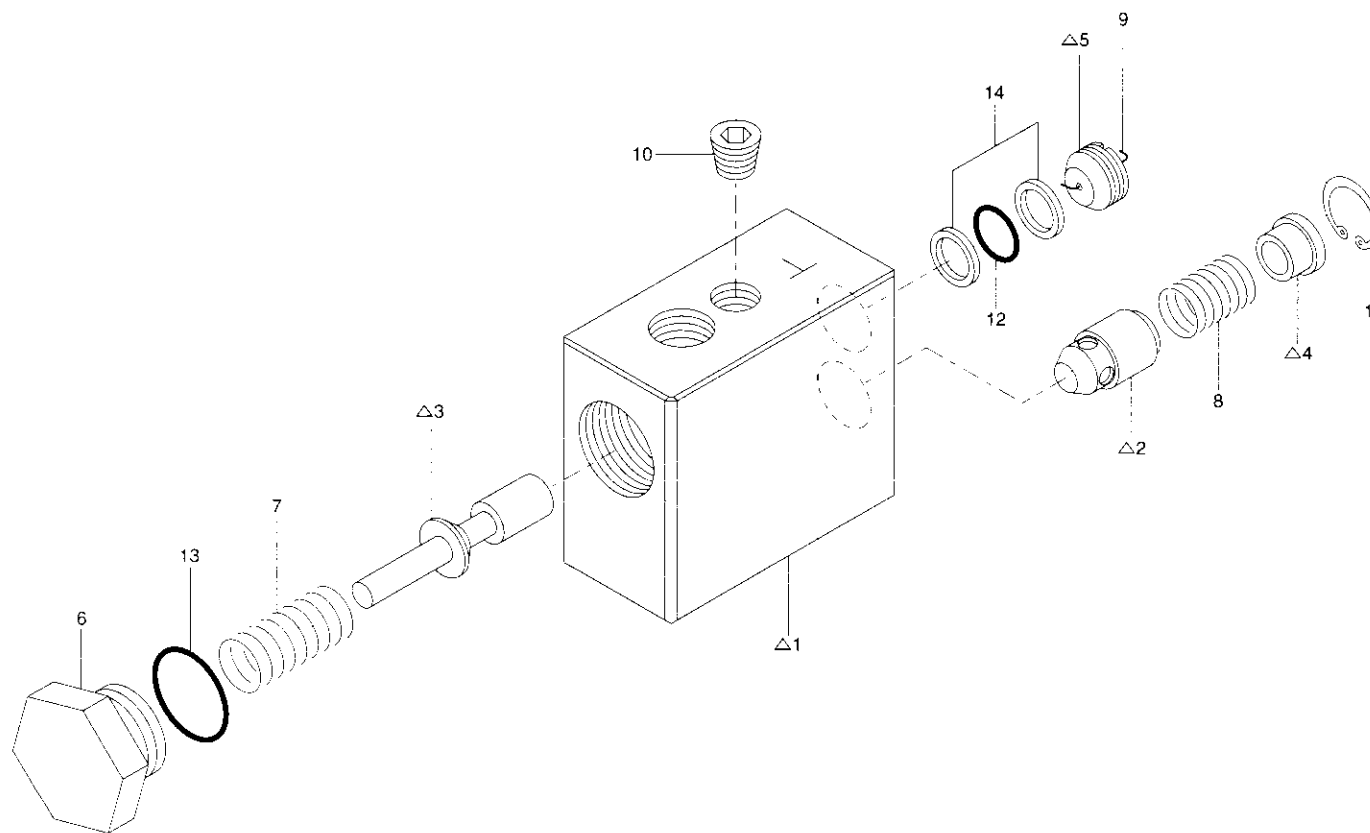


切換バルブ組立(URV373)

Fig. 2-2-1 SELECTOR VALVE ASS'Y(URV373)

類番 KEY No.	部品番号 PARTS No.	部品名 PARTS NAME	個 数 Qty	備 考 REMARK	備考 NOTE	類番 KEY No.	部品番号 PARTS No.	部品名 PARTS NAME	個 数 Qty	備 考 REMARK	備考 NOTE
1~15	0805 15071	切換バルブ組立 Selector valve Ass'y	1 set			15	7241 20140	スナップリング Ring-snap	1		
1	K815 07011	ボディ Body	1	△		S	9110 00141	パッキンセット Packing set	1 set		
2	K815 07020	チェック弁(1) Valve-check(1)	1								
3	V314 09031	チェック弁(2) Valve-check(2)	1								
4	K815 07070	スプール Spool	1								
5	K815 07030	カラー Collar	1	△							
6	K815 07040	カバー Cover	1	△							
7	K815 07050	スプリング(1) Spring(1)	1								
8	K815 07060	スプリング(2) Spring(2)	1								
S9	7311 71006	Oリング Ring- "O"	2								
S10	7701 70033	Oリング Ring- "O"	1								
S11	7321 21006	バックアップリング Ring-back up	1								
S12	7701 80040	バックアップリング Ring-back up	2								
13	7287 20100	六角穴付プラグ Plug	2								
14	7161 08015	六角穴付ボルト Bolt	1								

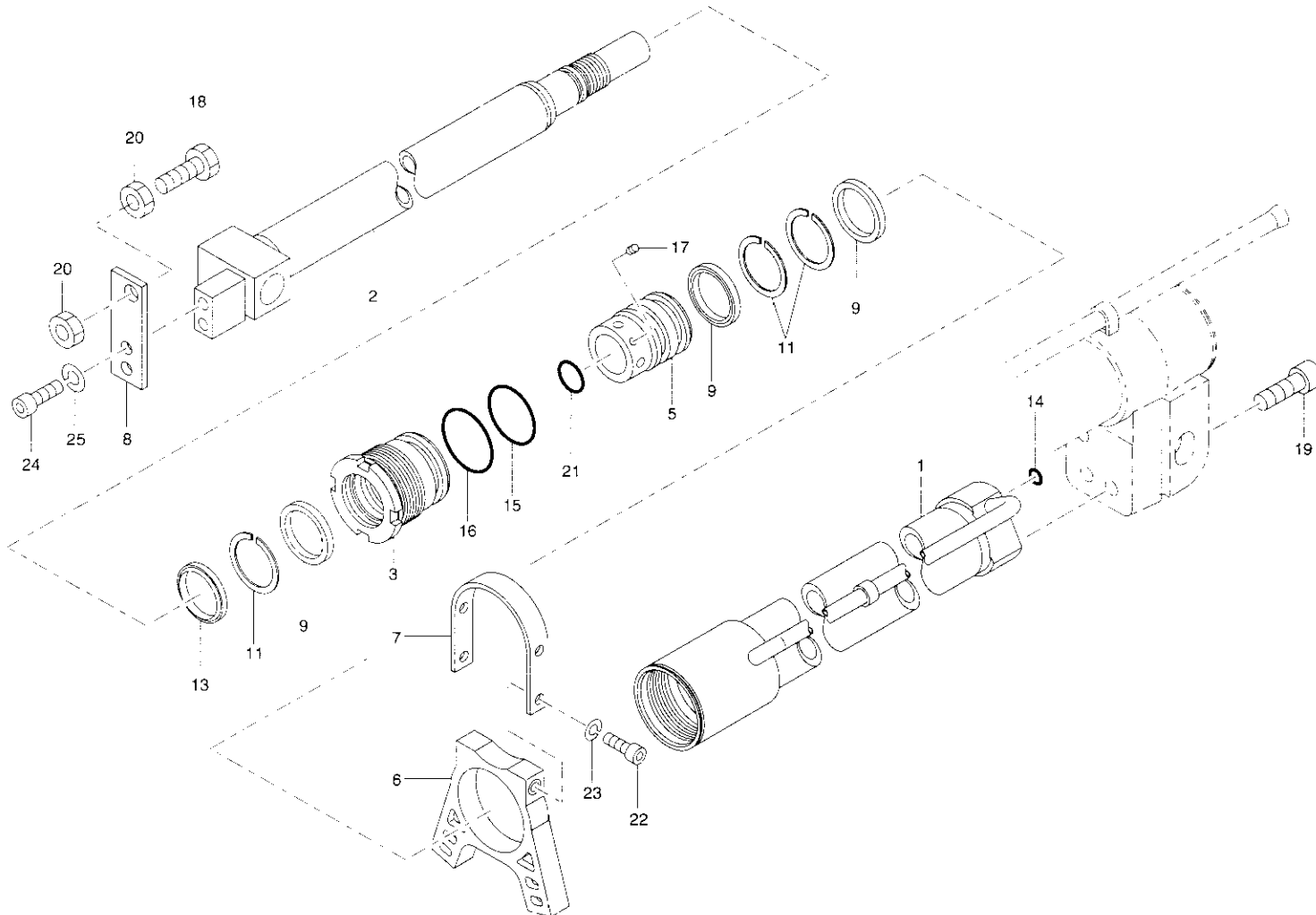
カウンタバランスバルブ組立(CB-03ET) (テレ用) (全機種共通)
Fig. 2-2-2 COUNTER BALANCE VALVE ASS'Y(CB-03ET)(TELESCOPE CYLINDER)(ALL MODELS)



カウンタバランスバルブ組立(CB-03ET) (テレ用) (全機種共通)
 Fig. 2-2-2 COUNTER BALANCE VALVE ASS'Y(CB-03ET) (TELESCOPE CYLINDER) (ALL MODELS)

類番 KEY No.	部品番号 PARTS No.	部品名 PARTS NAME	個 数 Qty	記 号 MARK	備 考 NOTE	類番 KEY No.	部品番号 PARTS No.	部品名 PARTS NAME	個 数 Qty	記 号 MARK	備 考 NOTE
1~14	6014 73000	カウンタバランスバルブ組立 Counter balance valve Ass'y	1		テレ用 Telescope CYL						
1	6014 73012	ボディ Body	1	△							
2	6011 93034	チェック弁 Valve-check	1	△							
3	6014 73070	スプール Spool	1	△							
4	6011 93080	スプリング押エ Seat-spring	1	△							
5	6014 73030	オリフィス Orifice	1	△							
6	6014 73041	プラグ Plug	1								
7	6014 73080	スプリング(1) Spring(1)	1								
8	6011 93070	スプリング(2) Spring(2)	1								
9	6014 73060	ワイヤ Wire	1								
10	7287 20200	六角穴付プラグ Plug	1								
11	7241 20160	スナップリング Ring-snap	1								
12	7311 71012	Oリング Ring- "O"	1								
13	7311 91020	Oリング Ring- "O"	1								
14	7321 21012	バックアップリング Ring-back up	2								

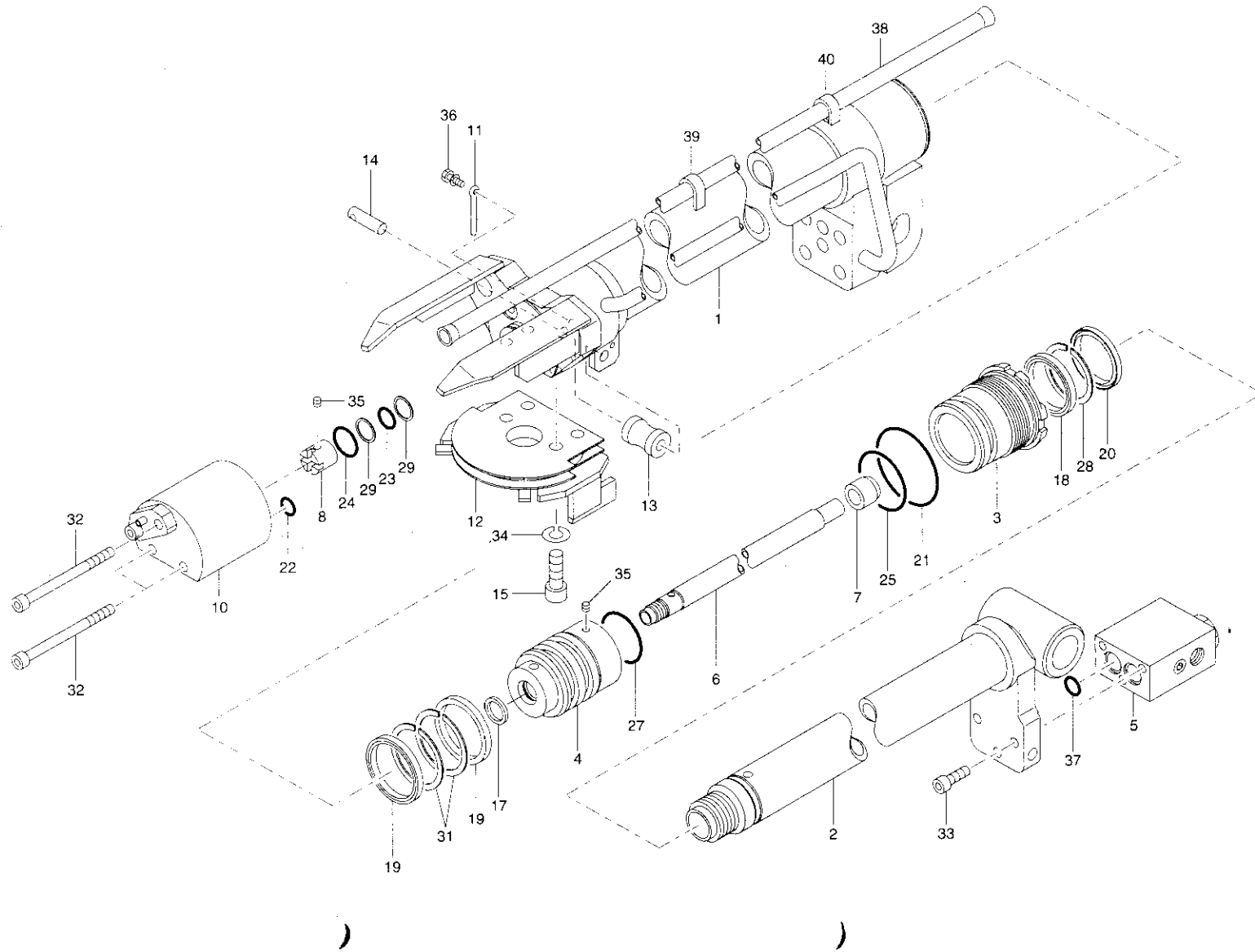
Fig. 2-3 テレシリンダ(2)組立(URV373)
TELESCOPE CYLINDER(2) ASS'Y(URV373)



テレシリンダ(2)組立(URV373)
Fig. 2-3 TELESCOPE CYLINDER(2) ASS'Y(URV373)

類番 KEY No.	部品番号 PARTS No.	部品名 PARTS NAME	個 数 Qty	Q t y	記 号 M A R K	備 考 NOTE	類番 KEY No.	部品番号 PARTS No.	部品名 PARTS NAME	個 数 Qty	Q t y	記 号 M A R K	備 考 NOTE
1~25	090A 17000	テレシリンダ(2)組立 Telescope cylinder(2)Ass'y	1	set			S15	7311 91648	Oリング Ring- "O"	1			
1	090A 17011	チューブ Ass'y(1) Tube Ass'y(1)	1				S16	7701 70051	Oリング Ring- "O"	1			
2	090A 17021	ロッド Ass'y(1) Rod Ass'y(1)	1				17	7049 06008	六角穴付止ネジ Screw-set	1			
3	090C 17031	グランド Gland	1				18	0158 15071	ボルト Bolt	1			
4	☆						19	7161 12030	六角穴付ボルト Bolt	3			
5	090A 17030	ピストン Piston	1				20	7211 11140	ナット Nut	2			
6	08H6 17011	ブラケット Bracket	1				S21	7311 92025	Oリング Ring- "O"	1			
7	0805 17060	バンド Band	1				22	7161 08015	六角穴付ボルト Bolt	4			
8	08H6 17031	プレート(1) Plate(1)	1				23	7222 11080	スプリングワッシャ Washer-spring	4			
S9	8230 40050	パッキン Packing	3				24	7161 10020	六角穴付ボルト Bolt	2			
10	☆						25	7222 11100	スプリングワッシャ Washer-spring	2			
S11	8280 40050	バックアップリング Ring-back up	3				S	9190 A17P0	パッキンセット Packing set	1	set		
12	☆												
S13	8290 40048	ダストシール Seal-dust	1										
S14	7311 91012	Oリング Ring- "O"	2										

Fig. 2-4 テレシリンダ(1)組立(URV374)
TELESCOPE CYLINDER(1) ASS'Y(URV374)

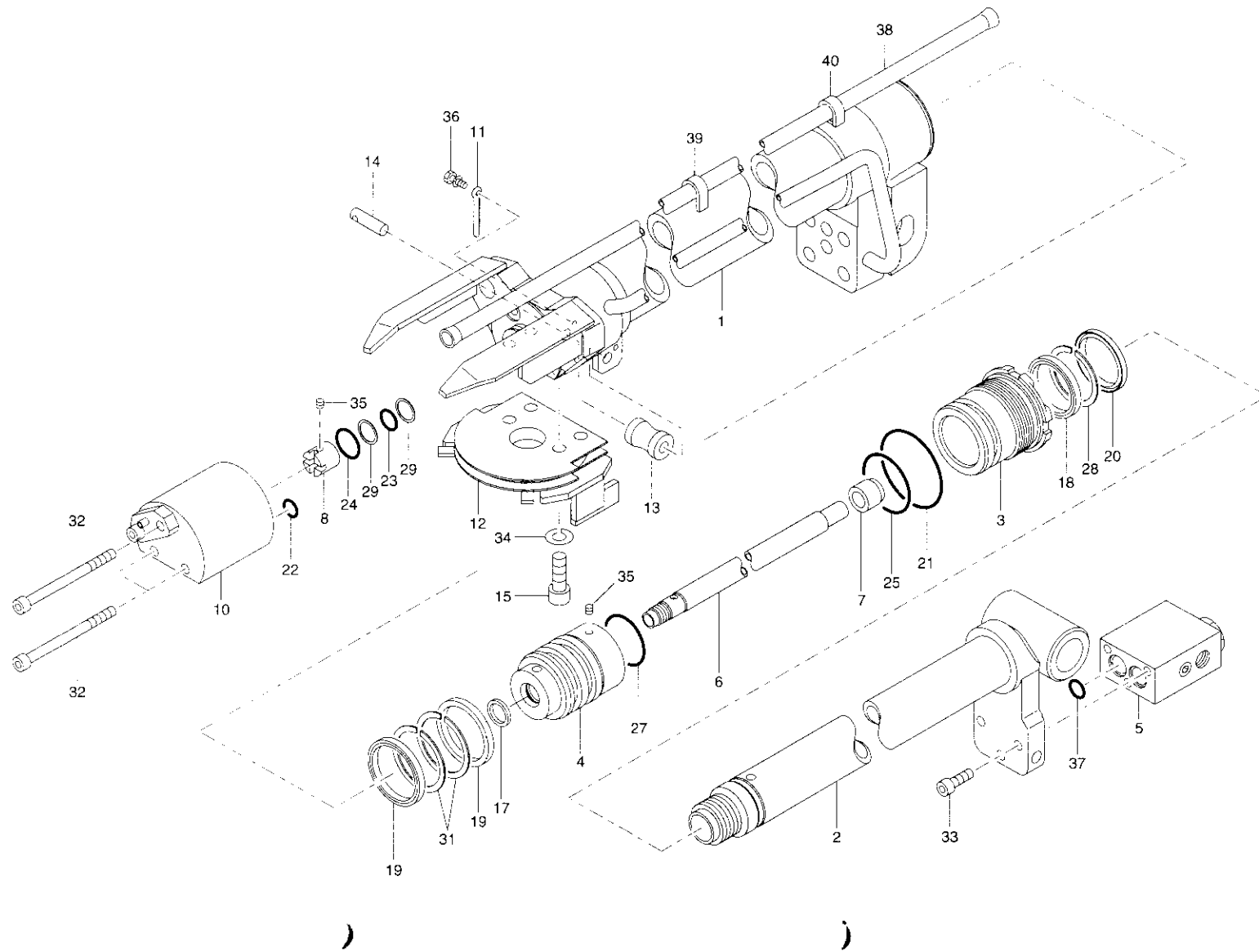


テレシリンダ(1)組立(URV374)

Fig. 2-4 TELESCOPE CYLINDER(1) ASS'Y(URV374)

類番 KEY No.	部品番号 PARTS No.	部品名 PARTS NAME	個 数 Qty	配 列 記 号 M A R K	備考 NOTE	類番 KEY No.	部品番号 PARTS No.	部品名 PARTS NAME	個 数 Qty	配 列 記 号 M A R K	備考 NOTE
1~40	090B 15000	テレシリンダ(1)組立 Telescope cylinder(1)Ass'y	1			13	0190 15131	ローラ Roller	1		
1	090B 15011	チューブ Ass'y(1) Tube Ass'y(1)	1		Incl. 38~40	14	08H7 15020	ピン(10) Pin(10)	1		
2	090B 15020	ロッド Ass'y(1) Rod Ass'y(1)	1			15	7161 10030	六角穴付ボルト Bolt	4		
3	090B 15030	グランド Gland	1			16	☆				
4	090B 15040	ピストン Piston	1			S17	8380 18024	パッキン Packing	1		
5	6014 73000	カウンタバランスバルブ組立 Counter balance valve Ass'y Fig.2-1-1参照 See Fig.2-1-1	1		CB-03ET	S18	8230 45055	パッキン Packing	1		
6	090B 15050	スライドパイプ Pipe-slide	1			S19	8230 50060	パッキン Packing	2		
7	0800 14051	ストッパ Stopper	1			S20	8290 45053	ダストシール Seal-dust	1		
8	0805 15060	ナット Nut	1			S21	7701 70046	Oリング Ring- "O"	1		
9	☆					S22	7311 91015	Oリング Ring- "O"	2		
10	0806 15031	切換バルブ Ass'y Selector valve Ass'y Fig.2-4-1参照 See Fig.2-4-1	1			S23	7311 71018	Oリング Ring- "O"	1		
11	7231 06025	割ピン Pin-split	1			S24	7311 91026	Oリング Ring- "O"	1		
12	090B 15060	シーブ Sheave	1			S25	7311 91053	Oリング Ring- "O"	1		
						26	☆				
						S27	7311 92045	Oリング Ring- "O"	1		

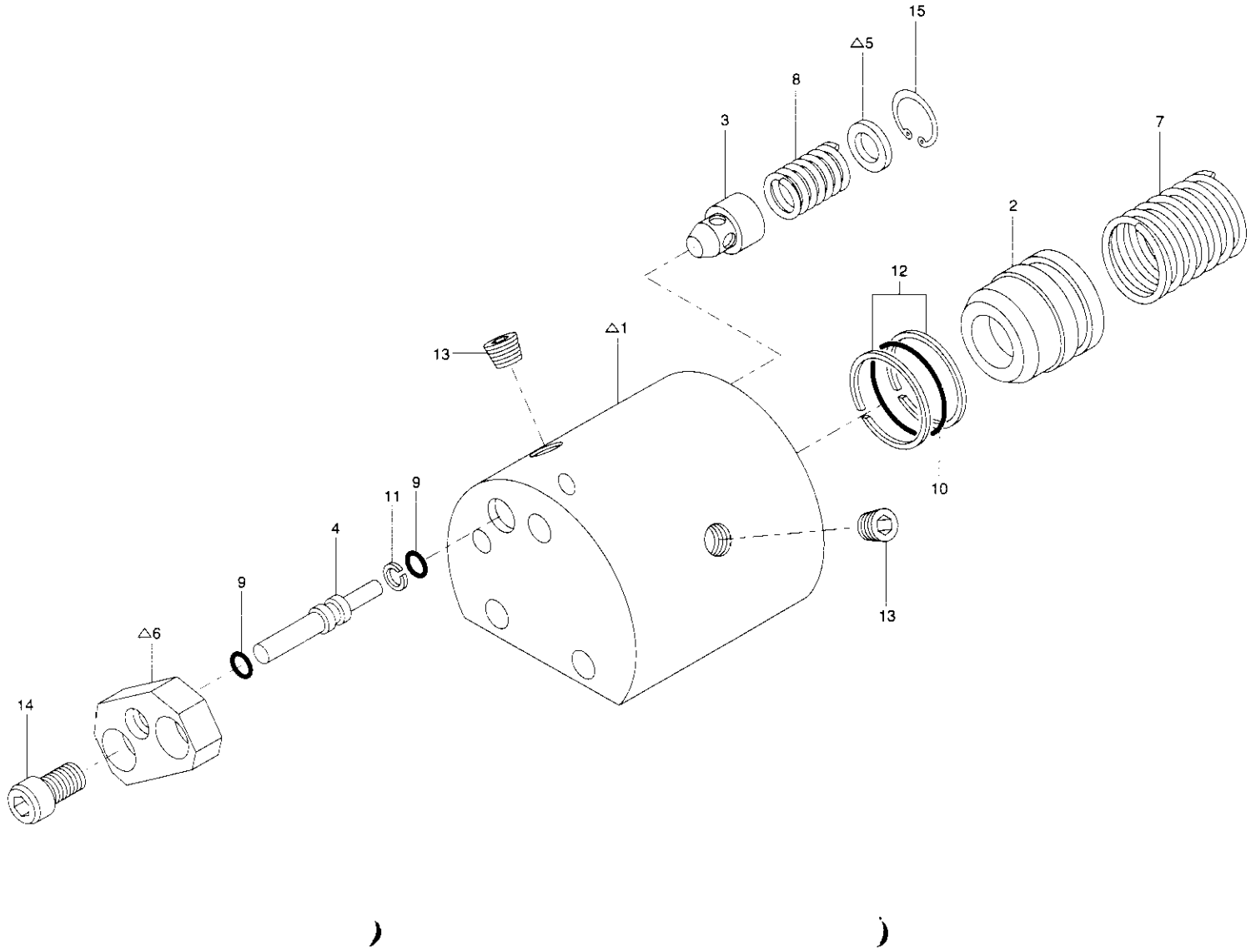
Fig. 2-4 テレシリンダ(1)組立(URV374)
TELESCOPE CYLINDER(1) ASS'Y(URV374)



テレシリンダ(1)組立(URV374)
Fig. 2-4 TELESCOPE CYLINDER(1) ASS'Y(URV374)

類番 KEY No.	部品番号 PARTS No.	部 品 名 PARTS NAME	個 数 Qty	備 考 NOTE	類番 KEY No.	部品番号 PARTS No.	部 品 名 PARTS NAME	個 数 Qty	備 考 NOTE
S28	8280 45055	バックアップリング Ring-back up	1						
S29	7321 21018	バックアップリング Ring-back up	2						
30	☆								
S31	8280 50060	バックアップリング Ring-back up	2						
32	7161 08100	六角穴付ボルト Bolt	3						
33	7161 08030	六角穴付ボルト Bolt	3						
34	7222 11100	スプリングワッシャ Washer-spring	4						
35	7049 06006	六角穴付止ネジ Screw-set	2						
36	7142 05012	座金組込ボルト Bolt & washer	1						
S37	7311 91016	Oリング Ring- "O"	2						
38	NG15 01090	パイプ (2) Pipe(2)	1						
39	NG15 01110	ブラケット (1) Bracket(1)	1						
40	DC15 01020	ブラケット (1) Bracket(1)	1						
S	9190 A15P0	パッキンセット Picking set	1 set						

切换バルブ組立 (URV374, 375)
Fig. 2-4-1 SELECTOR VALVE ASS'Y (URV374, 375)

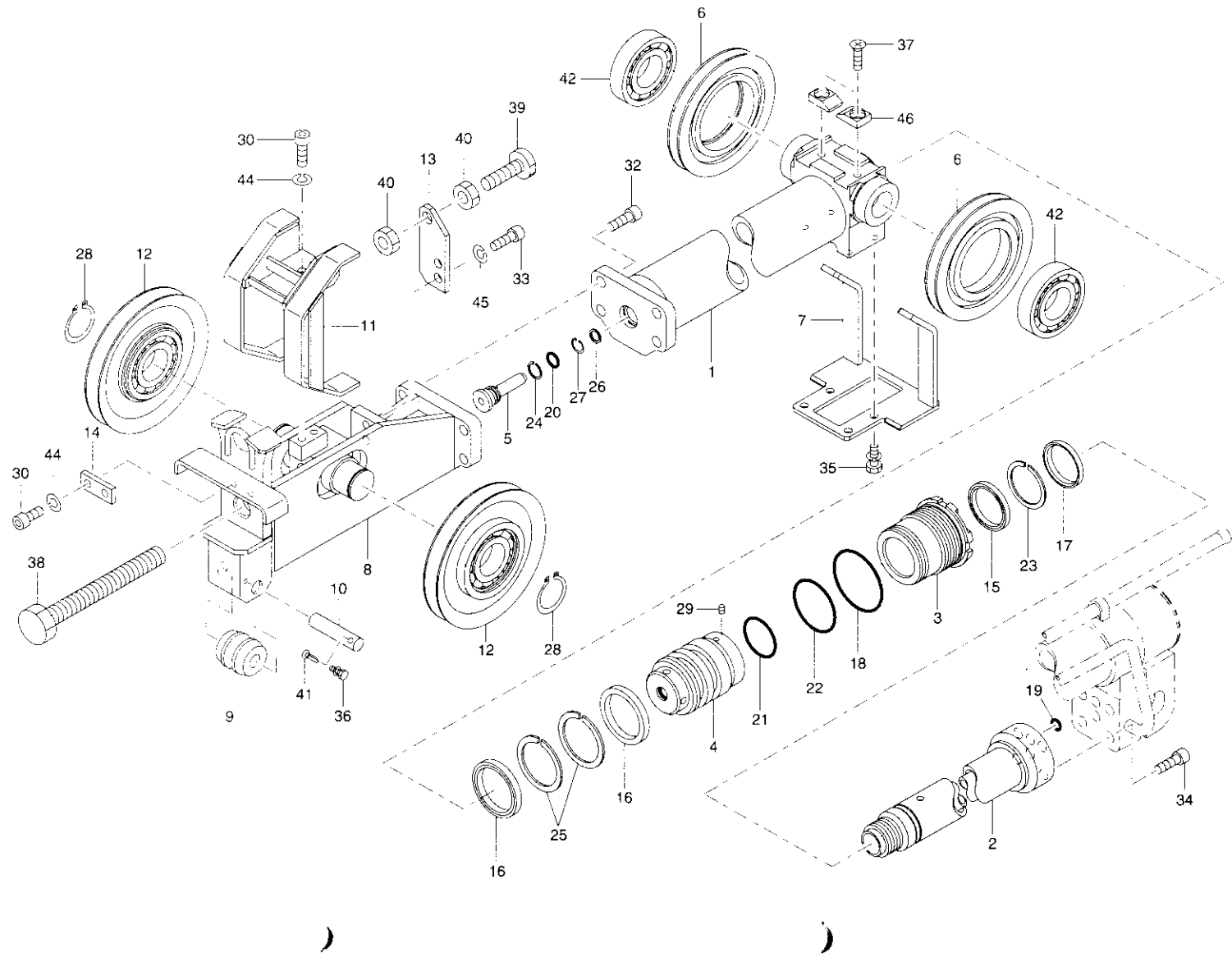


切換バルブ組立 (URV374, 375)

Fig. 2-4-1 SELECTOR VALVE ASS'Y (URV374, 375)

類番 KEY No.	部品番号 PARTS No.	部品名 PARTS NAME	個数Qty		M R K	備考 NOTE	類番 KEY No.	部品番号 PARTS No.	部品名 PARTS NAME	個数Qty		M R K	備考 NOTE
			374	375						374	375		
1~15	0806 15031	切換バルブ組立 Selector valve Ass'y	1 set	2 set			15	7241 20140	スナップリング Ring-snap	1	1		
1	K915 03011	ボディ Body	1	1	△		S	9110 00141	パッキンセット Packing set	1 set	1 set		
2	K815 07020	チェック弁(1) Valve-check(1)	1	1									
3	V314 09031	チェック弁(2) Valve-check(2)	1	1									
4	K815 07070	スプール Spool	1	1									
5	K815 07030	カラー Collar	1	1	△								
6	K815 07040	カバー Cover	1	1	△								
7	K815 07050	スプリング(1) Spring(1)	1	1									
8	K815 07060	スプリング(2) Spring(2)	1	1									
S9	7311 71006	Oリング Ring- "O"	2	2									
S10	7701 70033	Oリング Ring- "O"	1	1									
S11	7321 21006	バックアップリング Ring-back up	1	1									
S12	7701 80040	バックアップリンク Ring-back up	2	2									
13	7287 20100	六角穴付プラグ Plug	2	2									
14	7161 08015	六角穴付ボルト Bolt	1	1									

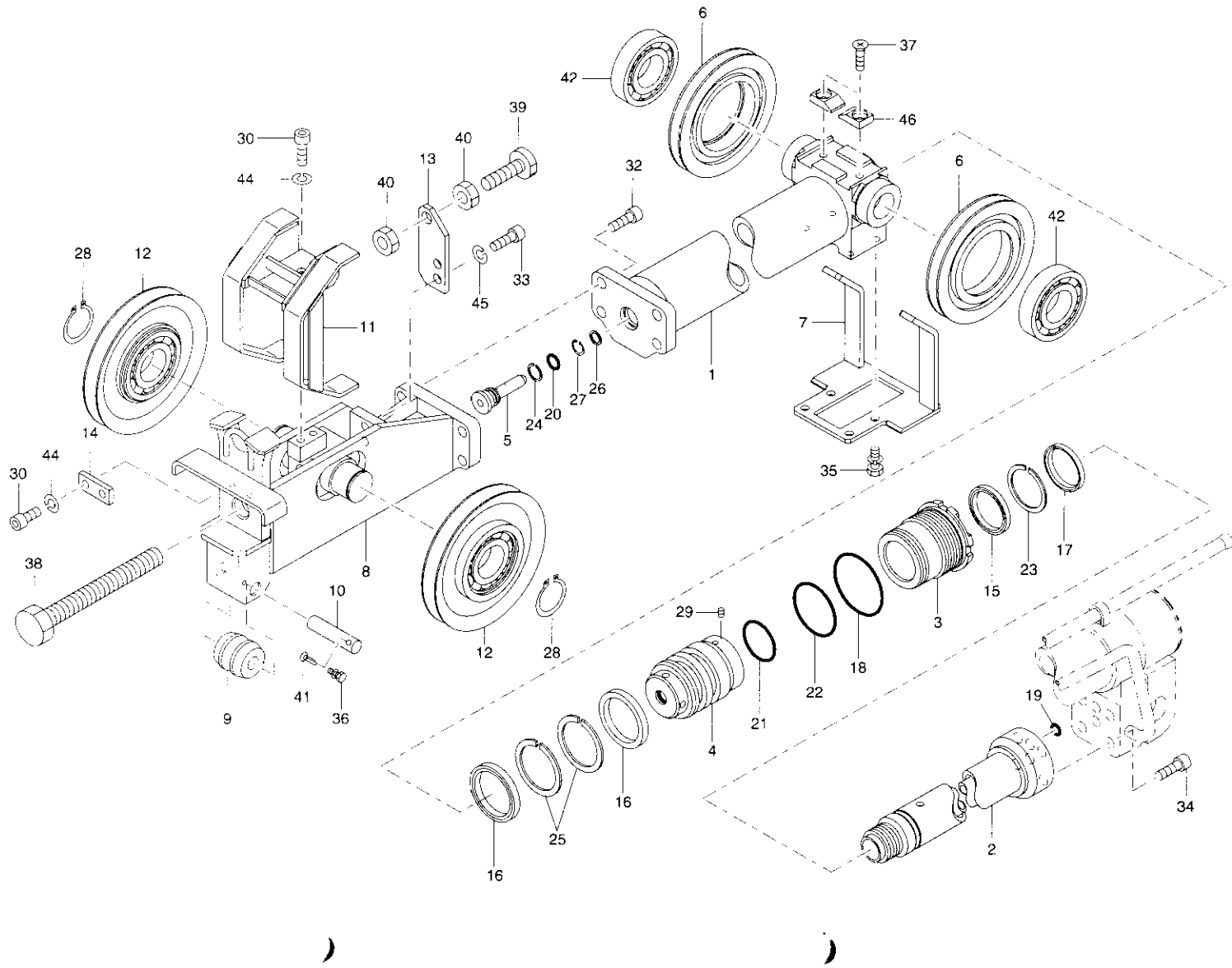
テレシリンダ(2)組立(URV374)
Fig. 2-5 TELESCOPE CYLINDER(2) ASS'Y(URV374)



テレシリンダ(2)組立(URV374)
Fig. 2-5 TELESCOPE CYLINDER(2) ASS'Y(URV374)

類番 KEY No.	部品番号 PARTS No.	部品名 PARTS NAME	個 数 Qty	備 考 NOTE	類番 KEY No.	部品番号 PARTS No.	部品名 PARTS NAME	個 数 Qty	備 考 NOTE
1~46	090B 17000	テレシリンダ(2)組立 Telescope cylinder(2)Ass'y	1 set	(注) (Note) セット販売には KEY No.6及び42は 含まれていません。	S15	8390 45055	パッキン Packing	1	
1	090B 17011	チューブ Ass'y(1) Tube Ass'y(1)	1	(Note) Parts with KEY No. of 6 and 42 are not included in this assembly.	S16	8320 52065	パッキン Packing	2	
2	090B 17020	ロッド Ass'y(1) Rod Ass'y(1)	1		S17	8290 45053	ダストシール Seal-dust	1	
3	090B 17031	グランド Gland	1		S18	7701 70047	Oリング Ring- "O"	1	
4	090B 17040	ピストン Piston	1		S19	7311 91012	Oリング Ring- "O"	2	
5	083J 19050	プランジャ Plunger	1		S20	7311 91016	Oリング Ring- "O"	1	
6	0806 17060	シーブ(4.5×120) Sheave(4.5×120)	2		S21	7311 92045	Oリング Ring- "O"	1	
7	090B 17050	カバー(1) Cover(1)	1		S22	7311 92060	Oリング Ring- "O"	1	
8	090B 17061	ブラケット Bracket	1		S23	8330 45055	バックアップリング Ring-back up	1	
9	080C 17060	ローラ Roller	1		S24	7321 21016	バックアップリング Ring-back up	1	
10	080C 17070	ピン(15) Pin(15)	1		S25	8330 52065	バックアップリング Ring-back up	2	
11	090B 17080	カバー(2) Cover(2)	1		S26	8340 12015	クッションシール Seal-cushion	1	
12	090B 17810	シーブ Ass'y Sheave Ass'y	2 set		27	7241 60160	スナップリング Ring-snap	1	
13	090B 17090	プレート(1) Plate(1)	1		28	7241 10350	スナップリング Ring-snap	2	
14	0806 21130	プレート Plate	1		29	7049 06008	六角穴付止ネジ Screw-set	1	

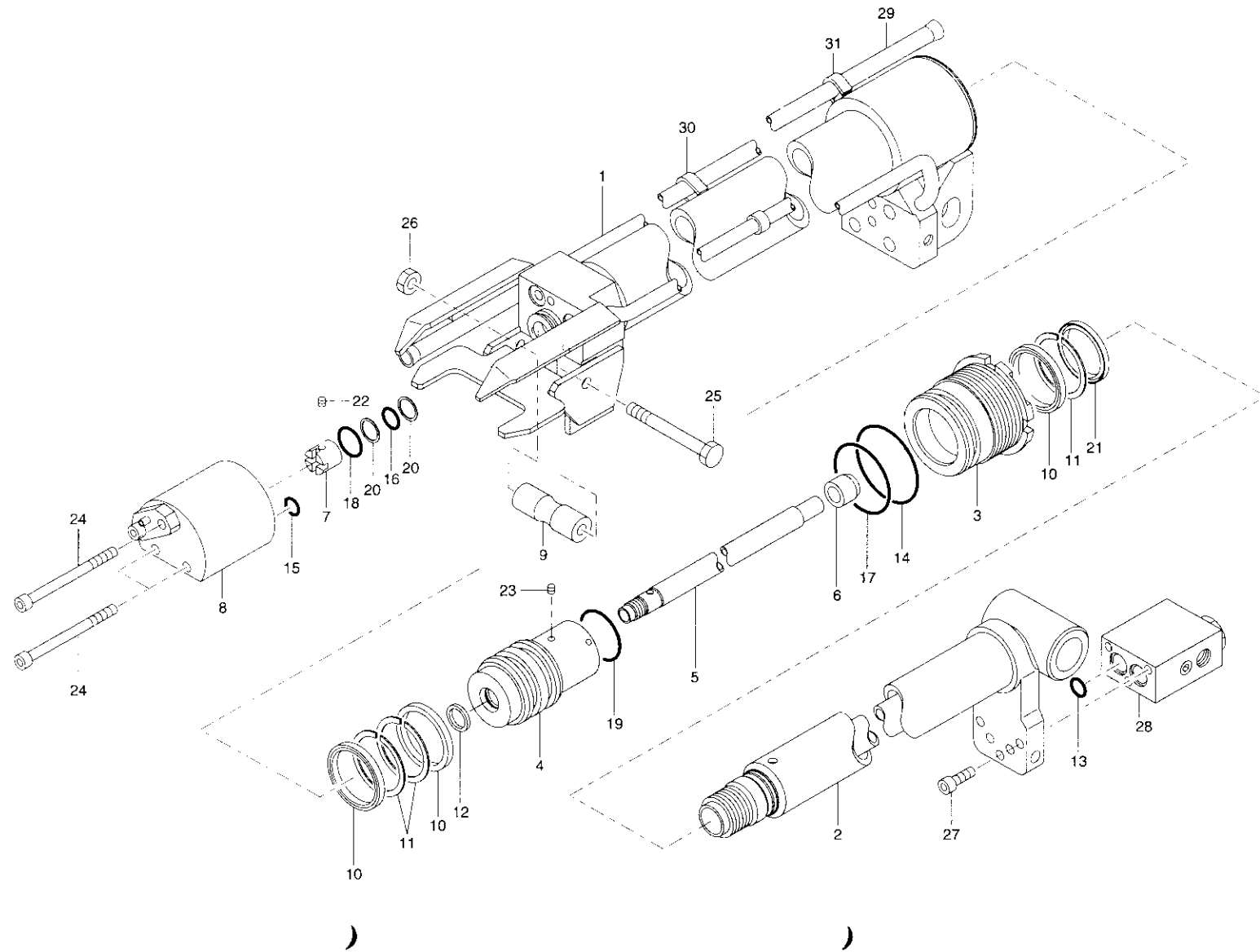
テレシリンダ(2)組立(URV374)
Fig. 2-5 TELESCOPE CYLINDER(2) ASS'Y(URV374)



テレシリンダ(2)組立(URV374)
Fig. 2-5 TELESCOPE CYLINDER(2) ASS'Y(URV374)

類番 KEY No.	部品番号 PARTS No.	部品名 PARTS NAME	個 数 Qty	記 号 MARK	備考 NOTE	類番 KEY No.	部品番号 PARTS No.	部品名 PARTS NAME	個 数 Qty	記 号 MARK	備考 NOTE
30	7161 08015	六角穴付ボルト Bolt	4			45	7222 11100	スプリングワッシャ Washer-spring	2		
31	☆					46	084D 17050	摺動板 Plate-slide	2		
32	7161 12025	六角穴付ボルト Bolt	4			S	9190 B17P0	パッキンセット Packing set	1 set		
33	7161 10025	六角穴付ボルト Bolt	2								
34	7161 12035	六角穴付ボルト Bolt	4								
35	7141 08015	座金組込ボルト Bolt & Washer	4								
36	7142 05012	座金組込ボルト Bolt & Washer	1								
37	7015 08010	十字穴付サラ小ネジ Screw-machine	2								
38	7601 23015	調質ボルト Bolt	1								
39	090B 17110	ボルト Bolt	1								
40	7211 11140	ナット Nut	2								
41	7231 06030	割ピン Pin-split	1								
42	7260 60102	ベアリング Bearing	2								
43	☆										
44	7222 11080	スプリングワッシャ Washer-spring	4								

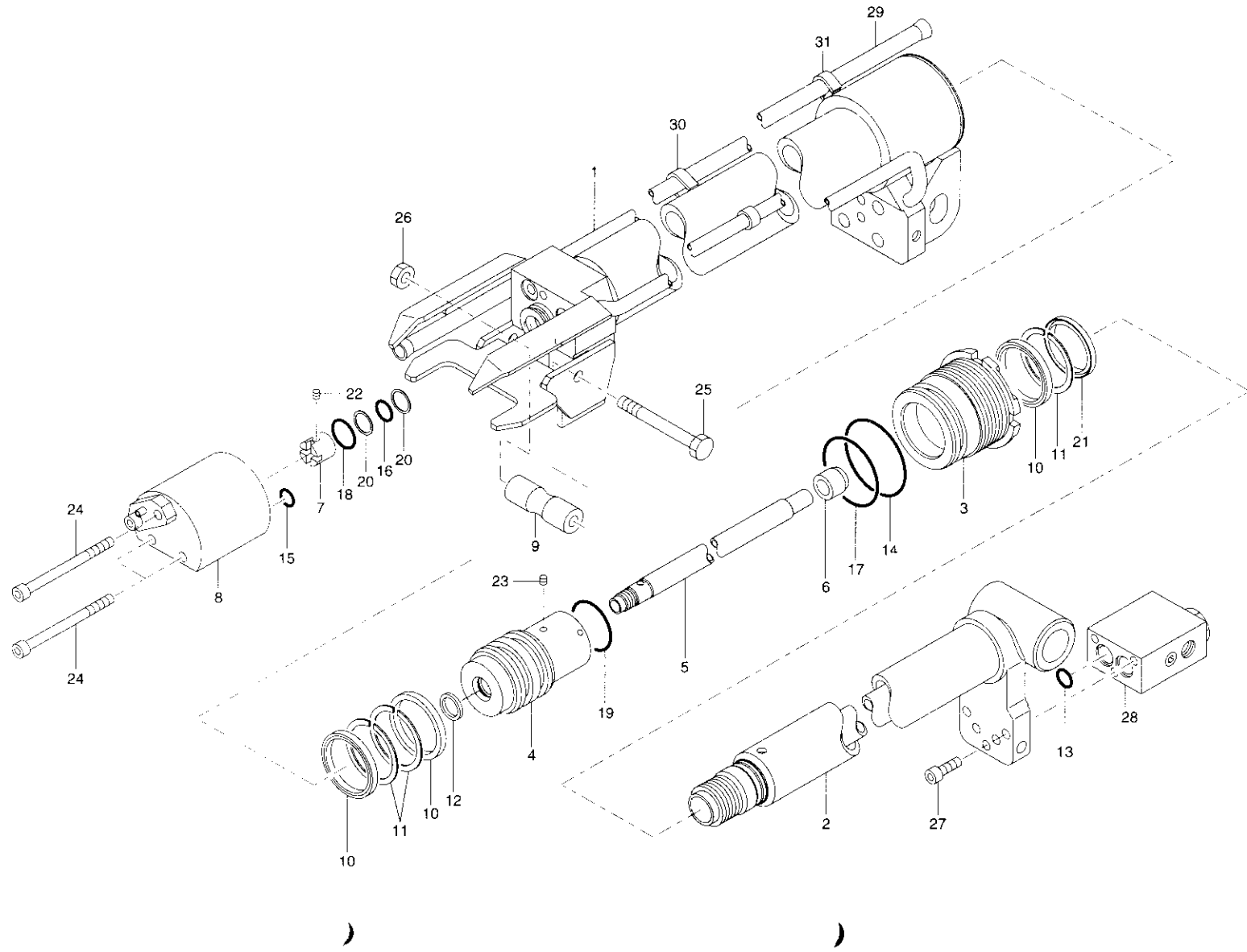
テレシリンダ(1)組立(URV375)
Fig. 2-6 TELESCOPE CYLINDER(1) ASS'Y(URV375)



テレシリンダ(1)組立(URV375)
Fig. 2-6 TELESCOPE CYLINDER(1) ASS'Y(URV375)

類番 KEY No.	部品番号 PARTS No.	部品名 PARTS NAME	個 数 Qty	配 列 M A R K	備考 NOTE	類番 KEY No.	部品番号 PARTS No.	部品名 PARTS NAME	個 数 Qty	配 列 M A R K	備考 NOTE
1~31	090C 15000	テレシリンダ(1)組立 Telescope cylinder(1)Ass'y	1	set		S14	7701 70049	Oリング Ring- "O"	1		
1	090C 15011	チューブ Ass'y(1) Tube Ass'y(1)	1		Incl. 29~31	S15	7311 91015	Oリング Ring- "O"	2		
2	090C 15020	ロッド Ass'y(1) Rod Ass'y(1)	1			S16	7311 71018	Oリング Ring- "O"	1		
3	090C 15031	グランド Gland	1			S17	7311 91063	Oリング Ring- "O"	1		
4	090C 15040	ピストン Piston	1			S18	7311 91026	Oリング Ring- "O"	1		
5	080C 15021	スライドパイプ Pipe-slide	1			S19	7311 92040	Oリング Ring- "O"	1		
6	0800 14051	ストッパ Stopper	1			S20	7321 21018	バックアップリング Ring-back up	2		
7	0805 15060	ナット Nut	1			S21	8290 50058	ダストシール Seal-dust	1		
8	0806 15031	切換バルブ Ass'y Selector valve Ass'y	1			22	7049 06006	六角穴付止ネジ Screw-set	1		
		Fig.2-4-1参照 See Fig.2-4-1				23	7049 06008	六角穴付止ネジ Screw-set	1		
9	090C 15050	ローラ Roller	1			24	7161 08100	六角穴付ボルト Bolt	3		
S10	8230 50060	パッキン Packing	3			25	7111 10095	ボルト Bolt	1		
S11	8280 50060	バックアップリング Ring-back up	3			26	7211 11100	ナット Nut	1		
S12	8380 18024	パッキン Packing	1			27	7161 08030	六角穴付ボルト Bolt	3		
S13	7311 91016	Oリング Ring- "O"	2								

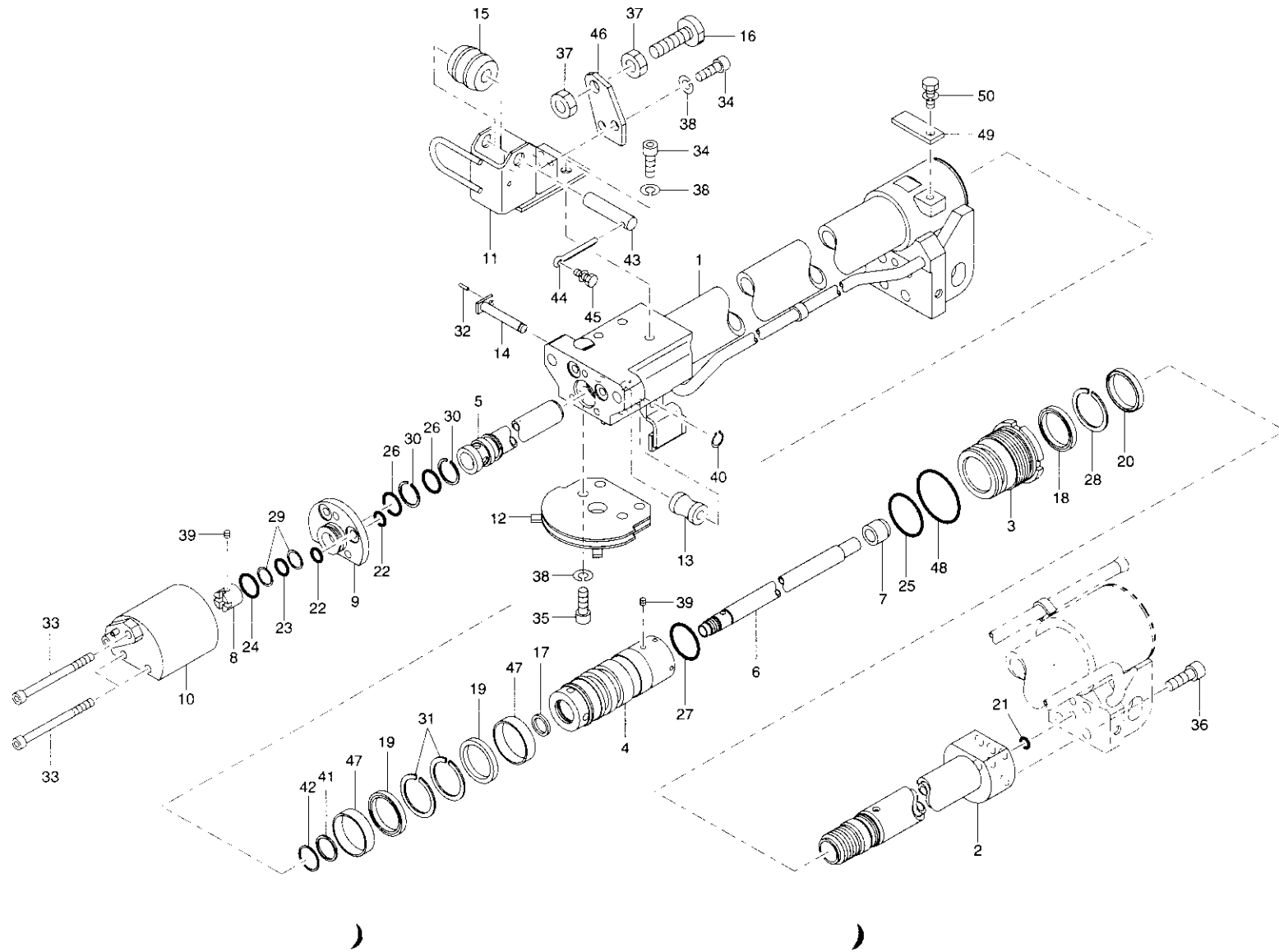
テレシリンダ(1)組立(URV375)
Fig. 2-6 TELESCOPE CYLINDER(1) ASS'Y(URV375)



テレシリンダ(1)組立(URV375)
 Fig. 2-6 TELESCOPE CYLINDER(1) ASS'Y(URV375)

類番 KEY No.	部品番号 PARTS No.	部品名 PARTS NAME	個 数 Qty	M A R K	備考 NOTE	類番 KEY No.	部品番号 PARTS No.	部品名 PARTS NAME	個 数 Qty	M A R K	備考 NOTE
28	6014 73000	カウンタバランスバルブ組立 Counter balance valve Ass'y Fig.2-1-1参照 See Fig.2-1-1	1		CB-03ET						
29	NH15 01120	パイプ (1) Pipe(1)	1								
30	NG15 01110	ブラケット (1) Bracket(1)	1								
31	DC15 01020	ブラケット (1) Bracket(1)	1								
S	9190 C15P0	パッキンセット Packing set	1 set								

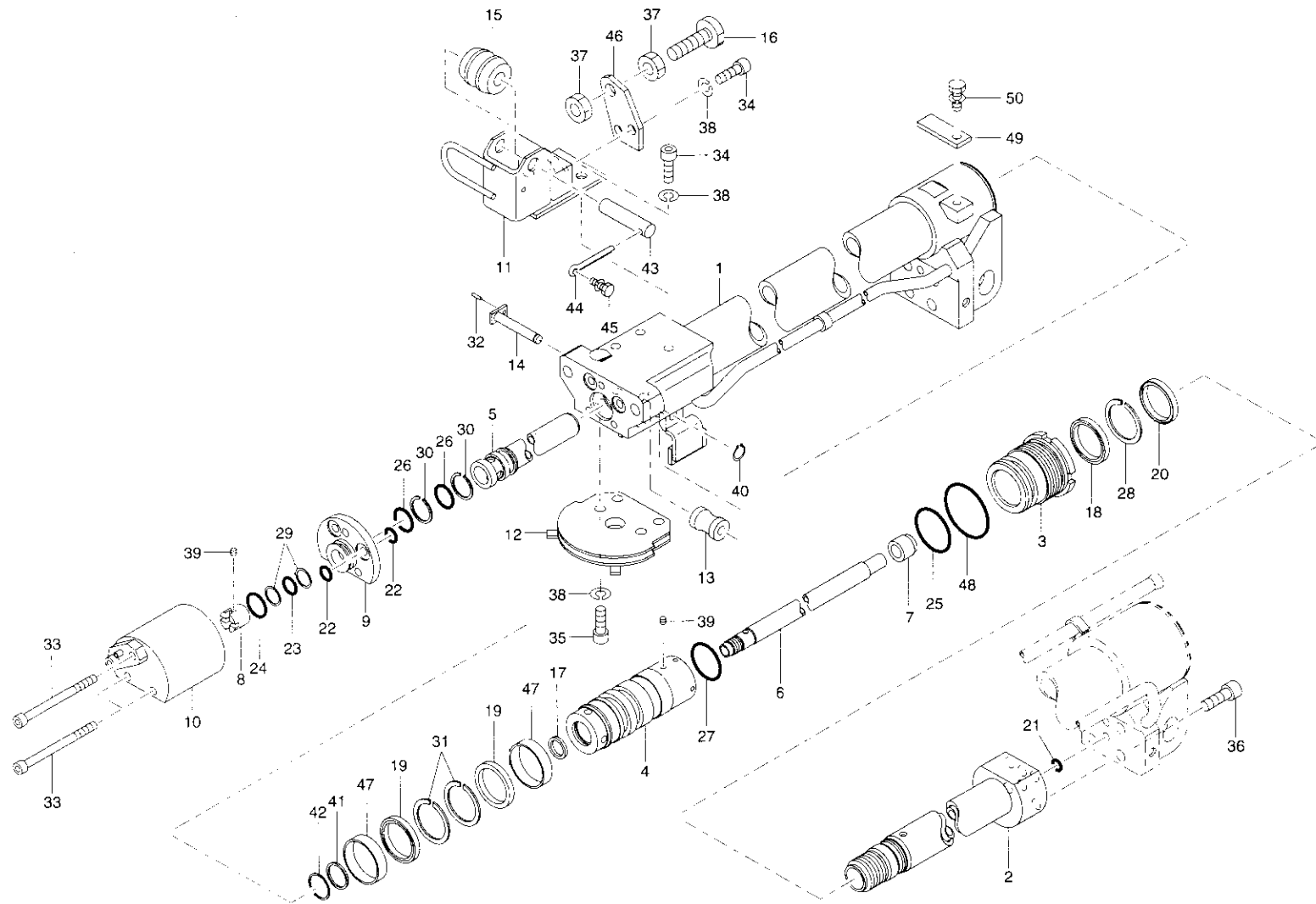
テレシリンダ(2)組立(URV375)
 Fig. 2-7 TELESCOPE CYLINDER(2) ASS'Y(URV375)



テレシリンダ(2)組立(URV375)
Fig. 2-7 TELESCOPE CYLINDER(2) ASS'Y(URV375)

類番 KEY No.	部品番号 PARTS No.	部品名 PARTS NAME	個数 Qty	備考 NOTE	類番 KEY No.	部品番号 PARTS No.	部品名 PARTS NAME	個数 Qty	備考 NOTE
1~50	090C 17000	テレシリンダ(2)組立 Telescope cylinder(2)Ass'y	1 set		14	0806 15051	ピン(10) Pin(10)	1	
1	090C 17012	チューブ Ass'y(1) Tube Ass'y(1)	1		15	080C 17060	ローラ Roller	1	
2	090C 17020	ロッド Ass'y(1) Rod Ass'y(1)	1		16	090B 17110	ボルト Bolt	1	
3	090C 17031	グランド Gland	1		S17	8380 18024	バックイン Packing	1	
4	090C 17040	ピストン Piston	1		S18	8230 40050	バックイン Packing	1	
5	090C 17050	プランジャ Plunger	1		S19	8320 40050	バックイン Packing	2	
6	090C 17060	スライドパイプ Pipe-slide	1		S20	8290 40048	ダストシール Seal-dust	1	
7	0800 14051	ストッパ Stopper	1		S21	7311 91012	リング Ring- "O"	2	
8	0805 15060	ナット Nut	1		S22	7311 91015	リング Ring- "O"	4	
9	0807 17060	スペーサ Spacer	1		S23	7311 71018	リング Ring- "O"	1	
10	0806 15031	切換バルブ Ass'y Selector valve Ass'y	1		S24	7311 91026	リング Ring- "O"	1	
		Fig.2-4-1参照 See Fig.2-4-1			S25	7311 91648	リング Ring- "O"	1	
11	090C 17070	ブラケット Bracket	1		S26	7311 92025	リング Ring- "O"	2	
12	083J 17090	シーブ Sheave	1		S27	7701 70050	リング Ring- "O"	1	
13	0190 15131	ローラ Roller	1		S28	8280 40050	バックアップリング Ring-back up	1	

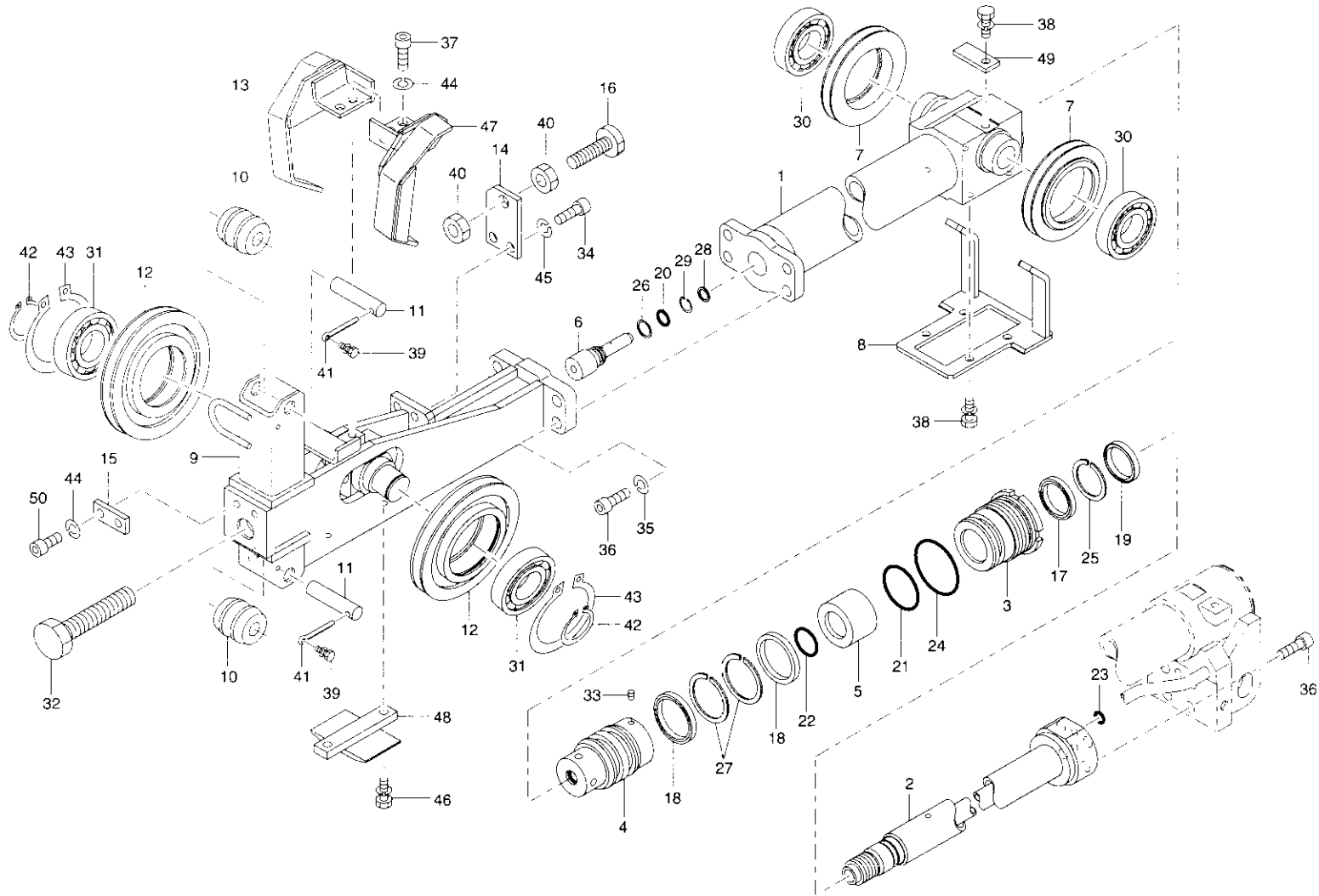
テレシリンダ(2)組立(URV375)
Fig. 2-7 TELESCOPE CYLINDER(2) ASS'Y(URV375)



テレシリンダ(2)組立(URV375)
Fig. 2-7 TELESCOPE CYLINDER(2) ASS'Y(URV375)

類番 KEY No.	部品番号 PARTS No.	部品名 PARTS NAME	個 数 Qty	配 置 部 位 M A R K	備 考 NOTE	類番 KEY No.	部品番号 PARTS No.	部品名 PARTS NAME	個 数 Qty	配 置 部 位 M A R K	備 考 NOTE
S29	7321 21018	バックアップリング Ring-back up	2			44	7231 06030	割ピン Pin-split	1		
S30	7321 22025	バックアップリング Ring-back up	2			45	7142 05012	座金組込ボルト Bolt & Washer	1		
S31	8330 40050	バックアップリング Ring-back up	2			46	090C 17080	プレート Plate	1		
32	7234 03012	スプリングピン Pin-spring	1			S47	7701 90049	ウエアリング Ring-wear	2		
33	7161 08110	六角穴付ボルト Bolt	3			S48	7701 70051	Oリング Ring- "O"	1		
34	7161 10020	六角穴付ボルト Bolt	5			49	0887 19070	摺動板 Plate-slide	1		
35	7161 10025	六角穴付ボルト Bolt	4			50	7141 08015	座金組込ボルト Bolt & Washer	1		
36	7161 12035	六角穴付ボルト Bolt	4								
37	7211 11140	ナット Nut	2			S	9190 C17P0	パッキンセット Packing set	1 set		
38	7222 11100	スプリングワッシャ Washer-spring	9								
39	7049 06006	六角穴付止ネジ Screw-set	2								
40	7241 10100	スナップリング Ring-snap	1								
S41	8340 25029	クッションシール Seal-cushion	1								
42	7241 70250	スナップリング Ring-snap	1								
43	080C 17070	ピン(15) Pin(15)	1								

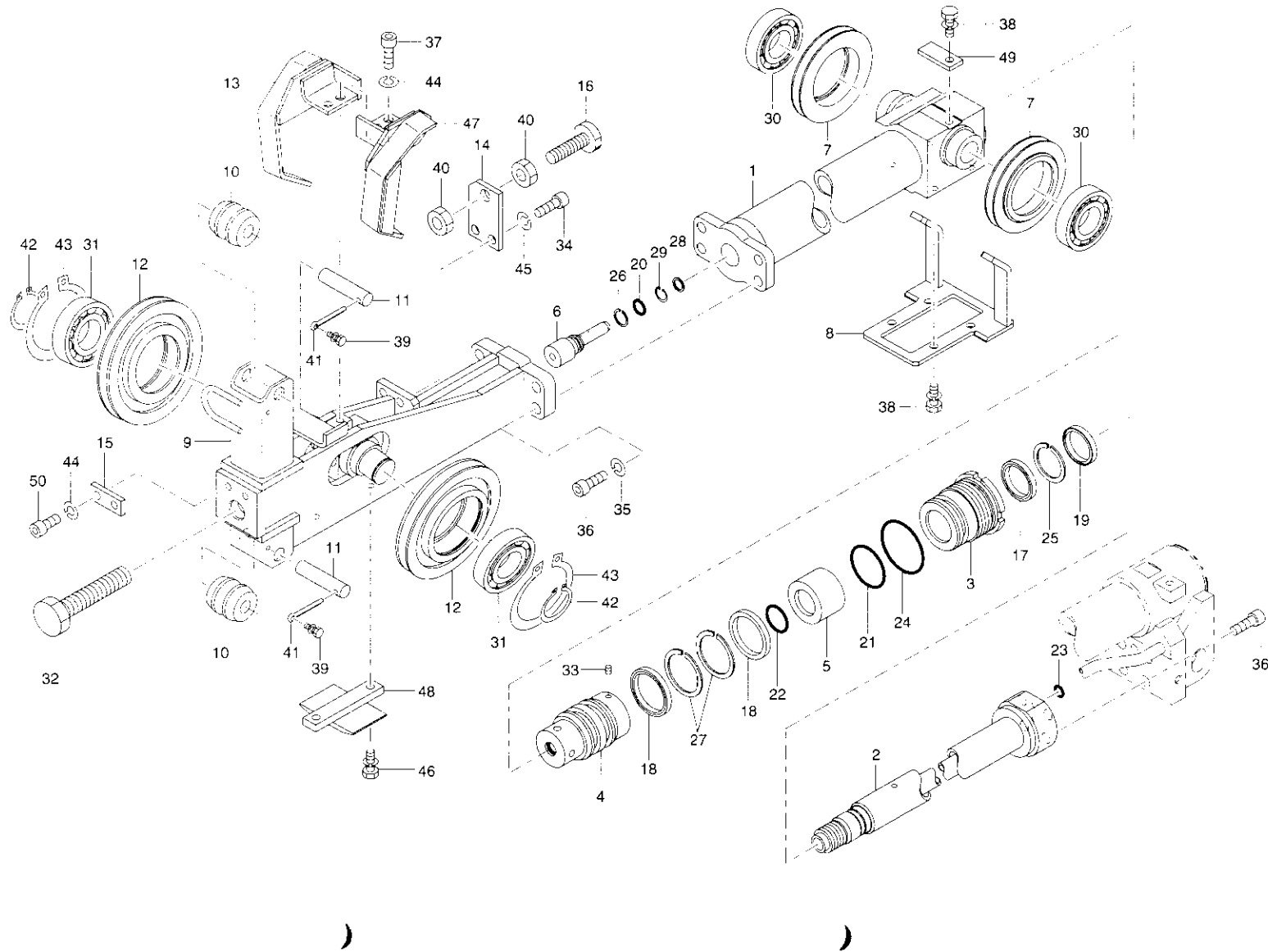
テレシリンダ(3)組立(URV375)
Fig. 2-8 TELESCOPE CYLINDER(3) ASS'Y(URV375)



テレシリンダ(3)組立(URV375)
Fig. 2-8 TELESCOPE CYLINDER(3) ASS'Y(URV375)

類番 KEY No.	部品番号 PARTS No.	部品名 PARTS NAME	個数 Qty	配 MARK 号	備考 NOTE	類番 KEY No.	部品番号 PARTS No.	部品名 PARTS NAME	個数 Qty	配 MARK 号	備考 NOTE
1~50	090C 19000	テレシリンダ(3)組立 Telescope cylinder(3)Ass'y	1 set	(注) (Note)	(注) セット販売にはKEY No.7及び30は含ま れていません。 (Note) Parts with KEY No. of 7 and 30 are not included in this assembly.	15	0806 21130	プレート Plate	1		
1	090C 19012	チューブ Ass'y(1) Tube Ass'y(1)	1			16	090B 17110	ボルト Bolt	1		
2	090C 19021	ロッド Ass'y(1) Rod Ass'y(1)	1			S17	8390 36046	パッキン Packing	1		
3	090C 19031	グランド Gland	1			S18	8320 45055	パッキン Packing	2		
4	090C 19041	ピストン Piston	1			S19	8290 36044	ダストシール Seal-dust	1		
5	090C 19050	スペーサ Spacer	1			S20	7311 91016	Oリング Ring- "O"	1		
6	083H 17050	プランジャ Plunger	1			S21	7311 91648	Oリング Ring- "O"	1		
7	0190 16090	シーブ(3.5×90) Sheave(3.5×90)	2			S22	7311 92030	Oリング Ring- "O"	1		
8	090C 19060	カバー Cover	1			S23	7311 91012	Oリング Ring- "O"	2		
9	090C 19071	ブラケット Bracket	1			S24	7701 70051	Oリング Ring- "O"	1		
10	080C 17060	ローラ Roller	2			S25	8400 36046	バックアップリング Ring-back up	1		
11	080C 17070	ピン(15) Pin(15)	2			S26	7321 21016	バックアップリング Ring-back up	1		
12	090C 19081	シーブ(4.5×120) Sheave(4.5×120)	2			S27	8330 45055	バックアップリング Ring-back up	2		
13	090C 19091	カバー Cover	1			S28	8340 12015	クッションシール Seal-cushion	1		
14	090C 19110	プレート Plate	1			29	7241 60160	スナップリング Ring-snap	1		

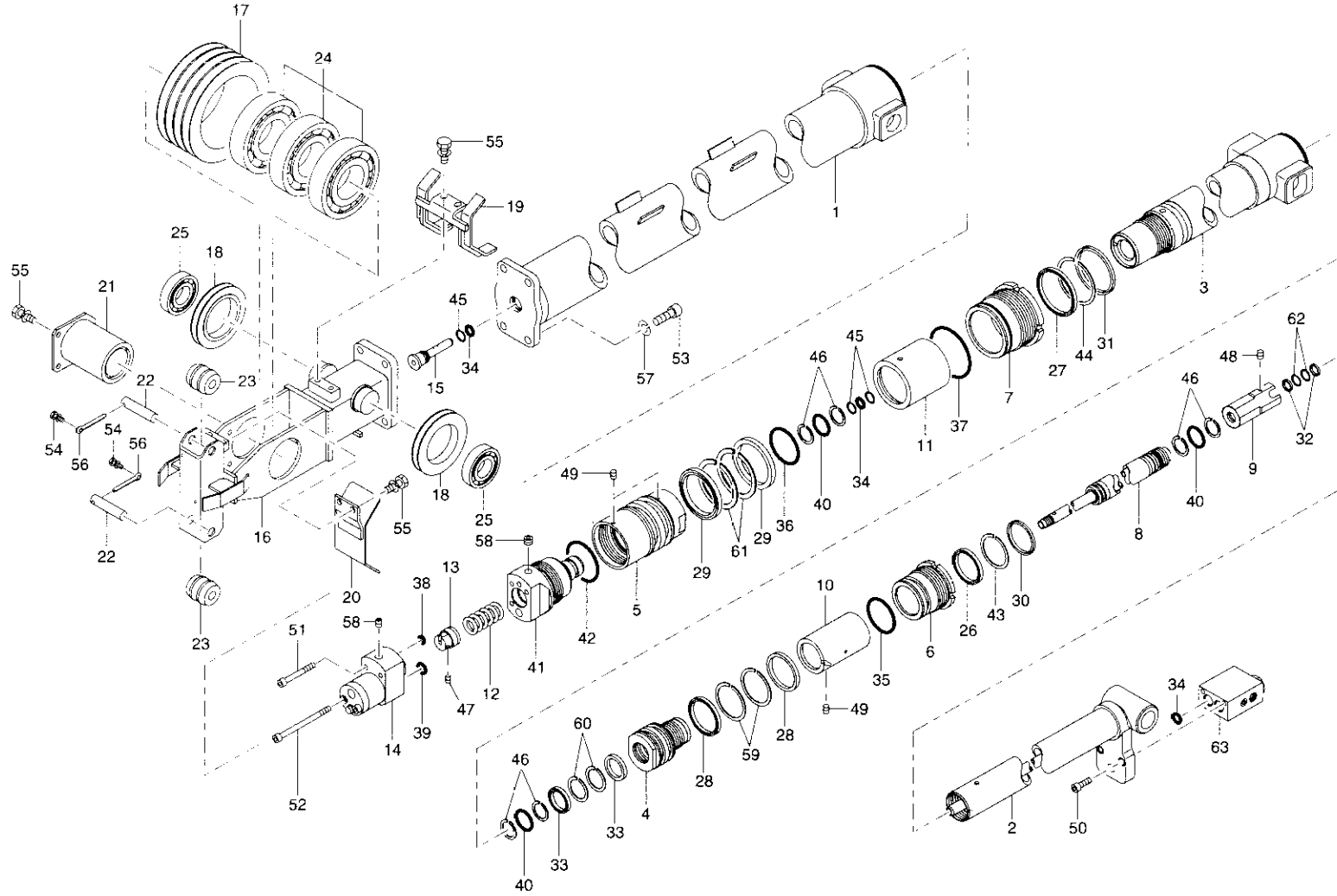
テレシリンダ(3)組立(URV375)
 Fig. 2-8 TELESCOPE CYLINDER(3) ASS'Y(URV375)



テレシリンダ(3)組立(URV375)
Fig. 2-8 TELESCOPE CYLINDER(3) ASS'Y(URV375)

類番 KEY No.	部品番号 PARTS No.	部品名 PARTS NAME	個 数	備 考 NOTE	類番 KEY No.	部品番号 PARTS No.	部品名 PARTS NAME	個 数	備 考 NOTE
30	7260 60082	ベアリング Bearing	2		45	7222 11100	スプリングワッシャ Washer-spring	2	
31	7260 63062	ベアリング Bearing	2		46	7141 08020	座金組込ボルト Bolt & Washer	2	
32	7601 23012	調質ボルト Bolt	1		47	090C 19121	カバー Cover	1	
33	7049 06010	六角穴付止ネジ Screw-set	1		48	090C 19130	カバー(2) Cover(2)	1	
34	7161 10020	六角穴付ボルト Bolt	2		49	090C 19140	摺動板 Plate-slide	1	
35	7222 11120	スプリングワッシャ Washer-spring	4		50	7161 08015	六角穴付ボルト Bolt	2	
36	7161 12035	六角穴付ボルト Bolt	8						
37	7161 08020	六角穴付ボルト Bolt	2		S	9190 C19P0	パッキンセット Packing set	1 set	
38	7141 08015	座金組込ボルト Bolt & Washer	5						
39	7142 05012	座金組込ボルト Bolt & Washer	2						
40	7211 11140	ナット Nut	2						
41	7231 06030	割ピン Pin-split	2						
42	7241 10300	スナップリング Ring-snap	2						
43	7241 20720	スナップリング Ring-snap	2						
44	7222 11080	スプリングワッシャ Washer-spring	6						

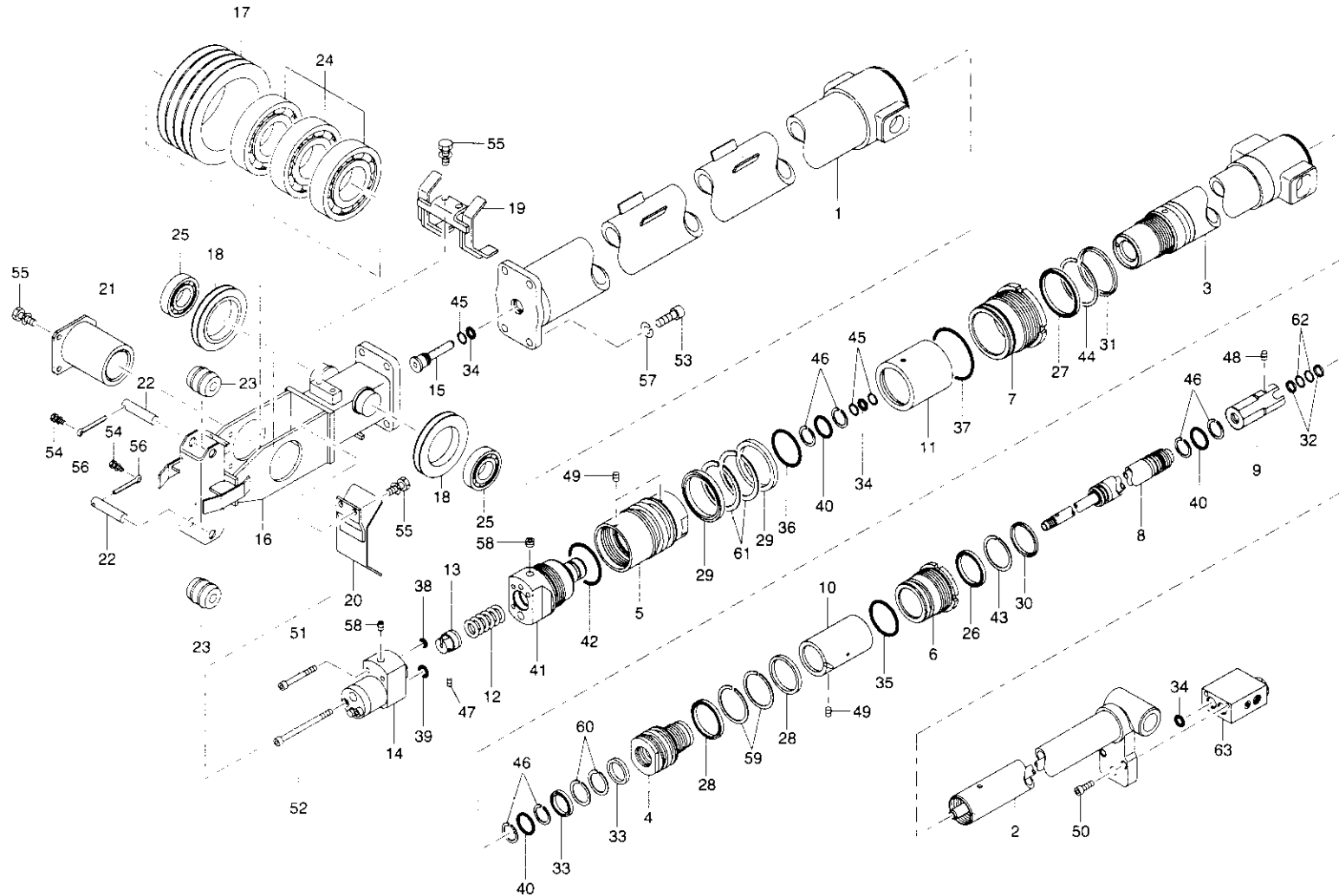
テレシリンダ組立 (URV376)
Fig. 2-9 TELESCOPE CYLINDER ASS'Y (URV376)



テレシリンダ組立(URV376)
Fig. 2-9 TELESCOPE CYLINDER ASS'Y(URV376)

類番 KEY No.	部品番号 PARTS No.	部 品 名 PARTS NAME	個 数 Qty	備 考 NOTE	類番 KEY No.	部品番号 PARTS No.	部 品 名 PARTS NAME	個 数 Qty	備 考 NOTE
1~63	090D 15000	テレシリンダ組立 Telescope cylinder Ass'y	1 set		14	083D 15140	切換バルブ Ass'y Selector valve Ass'y	1	
1	090D 15010	チューブ Ass'y(1) Tube Ass'y(1)	1				Fig.2-9-1 参照 See Fig.2-9-1		
2	090D 15020	ロッド(1) Ass'y(1) Rod(1) Ass'y(1)	1		15	083D 15150	プランジャ Plunger	1	
3	090D 15030	ロッド(2) Ass'y(1) Rod(2) Ass'y(1)	1		16	08K5 15050	ブラケット Bracket	1	
4	08GD 15010	ピストン(1) Piston(1)	1		17	083D 15170	シーブ(5.5×150) Sheave(5.5×150)	1	
5	08GD 15020	ピストン Piston	1		18	0882 17072	シーブ(3.5×90) Sheave(3.5×90)	2	
6	083D 15060	グランド(1) Gland(1)	1		19	083D 15181	カバー Cover	1	
7	083D 15070	グランド(2) Gland(2)	1		20	083D 15190	カバー Cover	1	
8	08GD 15032	スライドパイプ Ass'y(1) Slide pipe Ass'y(1)	1		21	083D 15211	ピン(70) Pin(70)	1	
9	08GD 15041	ストッパ Stopper	1		22	080C 17070	ピン(15) Pin(15)	2	
10	090D 15040	スペーサ Spacer	1		23	080C 17061	ローラ Roller	2	
11	083D 15120	スペーサ Spacer	1		24	7260 62142	ベアリング Bearing	3	
12	0144 14110	スプリング Spring	1		25	7260 60082	ベアリング Bearing	2	
13	083D 15130	ナット Nut	1		S26	8420 50060	パッキン Packing	1	
					S27	8420 72082	パッキン Packing	1	

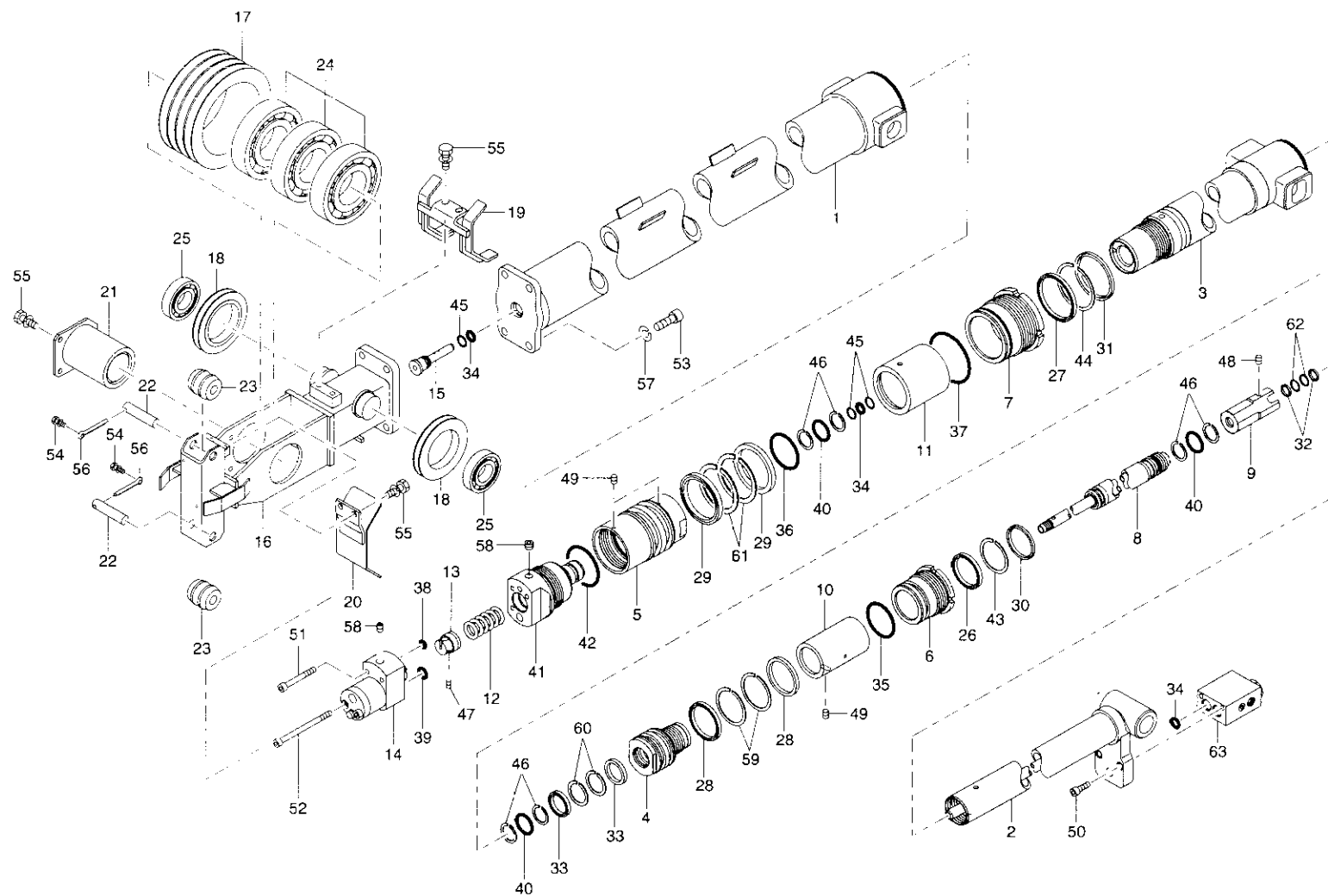
テレシリンダ組立(URV376)
Fig. 2-9 TELESCOPE CYLINDER ASS'Y(URV376)



テレシリンダ組立(URV376)
Fig. 2-9 TELESCOPE CYLINDER ASS'Y(URV376 K)

類番 KEY No.	部品番号 PARTS No.	部品名 PARTS NAME	個数 Qty	備考 NOTE	類番 KEY No.	部品番号 PARTS No.	部品名 PARTS NAME	個数 Qty	備考 NOTE
S28	8460 55065	パッキン Packing	2		S43	8280 50060	バックアップリング Ring-back up	1	
S29	8320 70085	パッキン Packing	2		S44	8280 72082	バックアップリング Ring-back up	1	
S30	8290 50058	ダストシール Seal-dust	1		S45	7321 21016	バックアップリング Ring-back up	3	
S31	8290 72082	ダストシール Seal-dust	1		S46	7701 80041	バックアップリング Ring-back up	6	
S32	7702 00056	パッキン Packing	2		47	7049 05008	六角穴付止ネジ Screw-set	1	
S33	8230 33043	パッキン Packing	2		48	7049 06006	六角穴付止ネジ Screw-set	1	
S34	7311 91016	Oリング Ring- "O"	4		49	7049 06008	六角穴付止ネジ Screw-set	3	
S35	7311 91058	Oリング Ring- "O"	1		50	7161 08030	六角穴付ボルト Bolt	3	
S36	7311 92060	Oリング Ring- "O"	1		51	7161 08065	六角穴付ボルト Bolt	2	
S37	7311 92085	Oリング Ring- "O"	1		52	7161 08110	六角穴付ボルト Bolt	1	
S38	7701 70036	Oリング Ring- "O"	1		53	7161 12030	六角穴付ボルト Bolt	4	
S39	7701 70037	Oリング Ring- "O"	1		54	7142 05012	座金組込ボルト Bolt & Washer	2	
S40	7311 77020	Oリング Ring- "O"	3		55	7141 08012	座金組込ボルト Bolt & Washer	6	
41	08GD 15050	スペーサ Spacer	1		56	7231 06030	割ピン Pin-split	2	
S42	7701 70045	Oリング Ring- "O"	1		57	7222 11120	スプリングワッシャ Washer-spring	4	

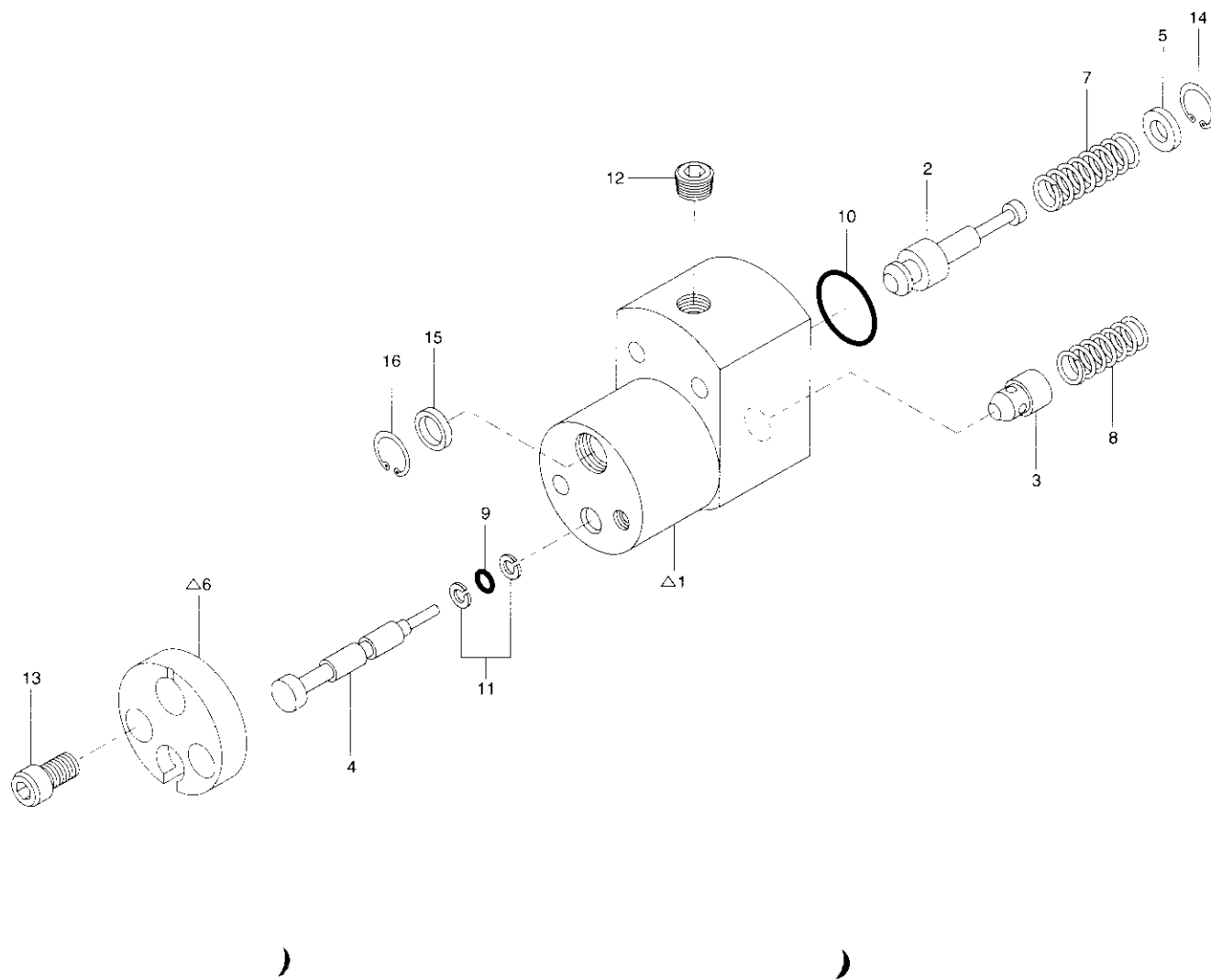
テレシリンダ組立(URV376)
 Fig. 2-9 TELESCOPE CYLINDER ASS'Y(URV376)



テレシリンダ組立(URV376)
Fig. 2-9 TELESCOPE CYLINDER ASS'Y(URV376)

類番 KEY No.	部品番号 PARTS No.	部 品 名 PARTS NAME	個 数 Qty	配 列 記 号 MARK	備 考 NOTE	類番 KEY No.	部品番号 PARTS No.	部 品 名 PARTS NAME	個 数 Qty	配 列 記 号 MARK	備 考 NOTE
58	7287 20200	六角穴付プラグ Plug	2								
S59	8280 55065	バックアップリング Ring-back up	2								
S60	8280 33043	バックアップリング Ring-back up	2								
S61	8330 70085	バックアップリング Ring-back up	2								
S62	7701 80046	バックアップリング Ring-back up	2								
63	6014 73000	カウンタバランスバルブ組立 Counter balance valve Ass'y Fig.2-1-1 参照 See Fig.2-1-1	1		CB-03ET						
S	918G D15PC	パッキンセット Packing set	1 set								

切換バルブ組立(URV376)
Fig. 2-9-1 SELECTOR VALVE ASS'Y(URV376)

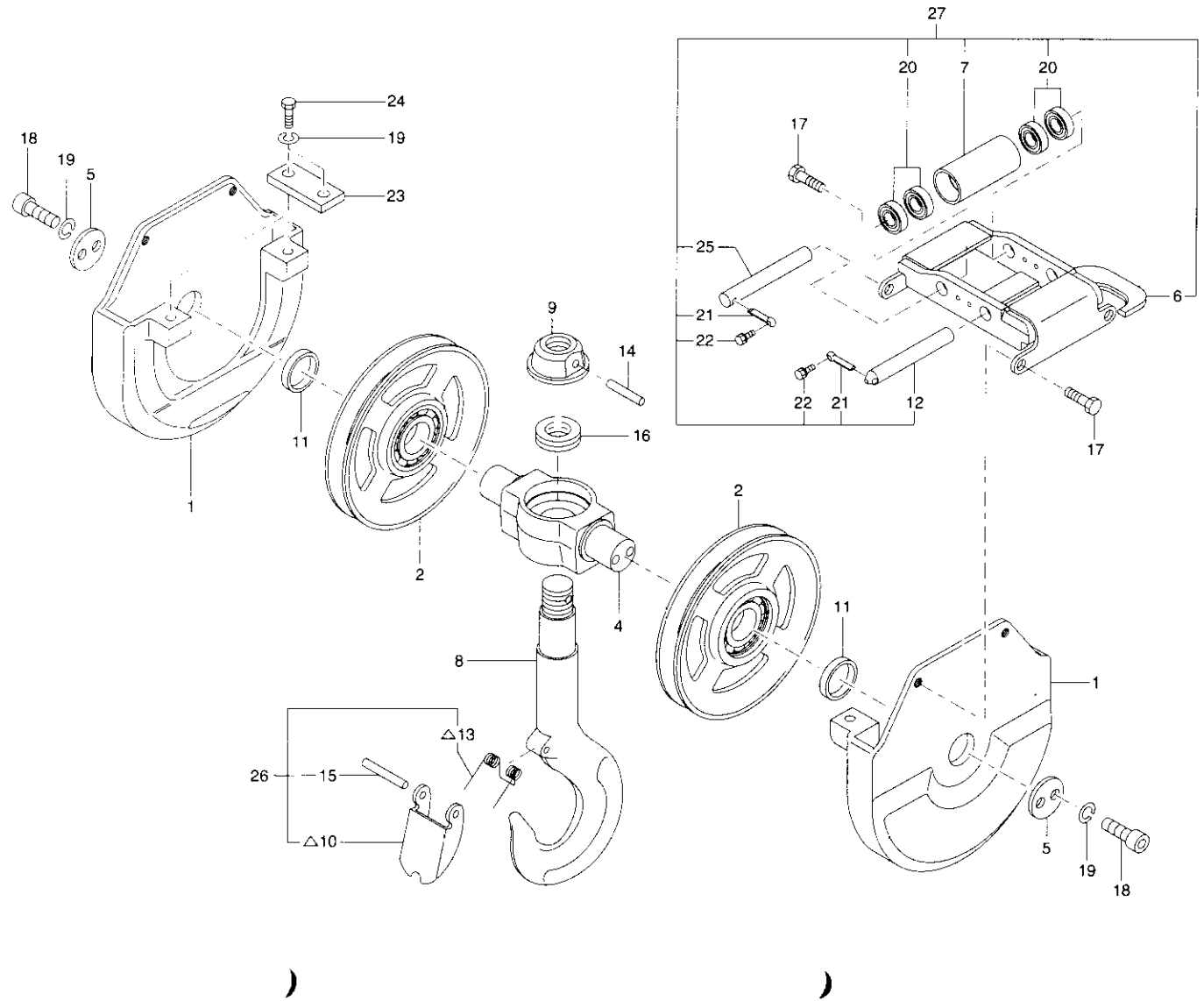


切換バルブ組立(URV376)

Fig. 2-9-1 SELECTOR VALVE ASS'Y(URV376)

類番 KEY No.	部品番号 PARTS No.	部品名 PARTS NAME	個 数 Qty	備 考 REMARK	類番 KEY No.	部品番号 PARTS No.	部品名 PARTS NAME	個 数 Qty	備 考 REMARK
1~16	083D 15140	切換バルブ組立 Selector valve Ass'y	1 set		15	8340 12015	クッションシール Seal-cushion	1	
1	CF15 14010	ボディ Body	1	△	16	7241 60160	スナップリング Ring-snap	1	
2	CF15 14020	チェック弁(1) Valve-check(1)	1						
3	V314 09031	チェック弁(2) Valve-check(2)	1						
4	CF15 14030	スプール Spool	1						
5	V314 09050	ワッシャ Washer	1						
6	CF15 14040	カバー Cover	1	△					
7	V714 08030	スプリング(3) Spring(3)	1						
8	K815 07060	スプリング(2) Spring(2)	1						
9	7311 71006	Oリング Ring- "O"	1						
10	7311 91026	Oリング Ring- "O"	1						
11	7321 21006	バックアップリング Ring-back up	2						
12	7287 20200	六角穴付プラグ Plug	1						
13	7161 08015	六角穴付ボルト Bolt	1						
14	7241 20160	スナップリング Ring-snap	1						

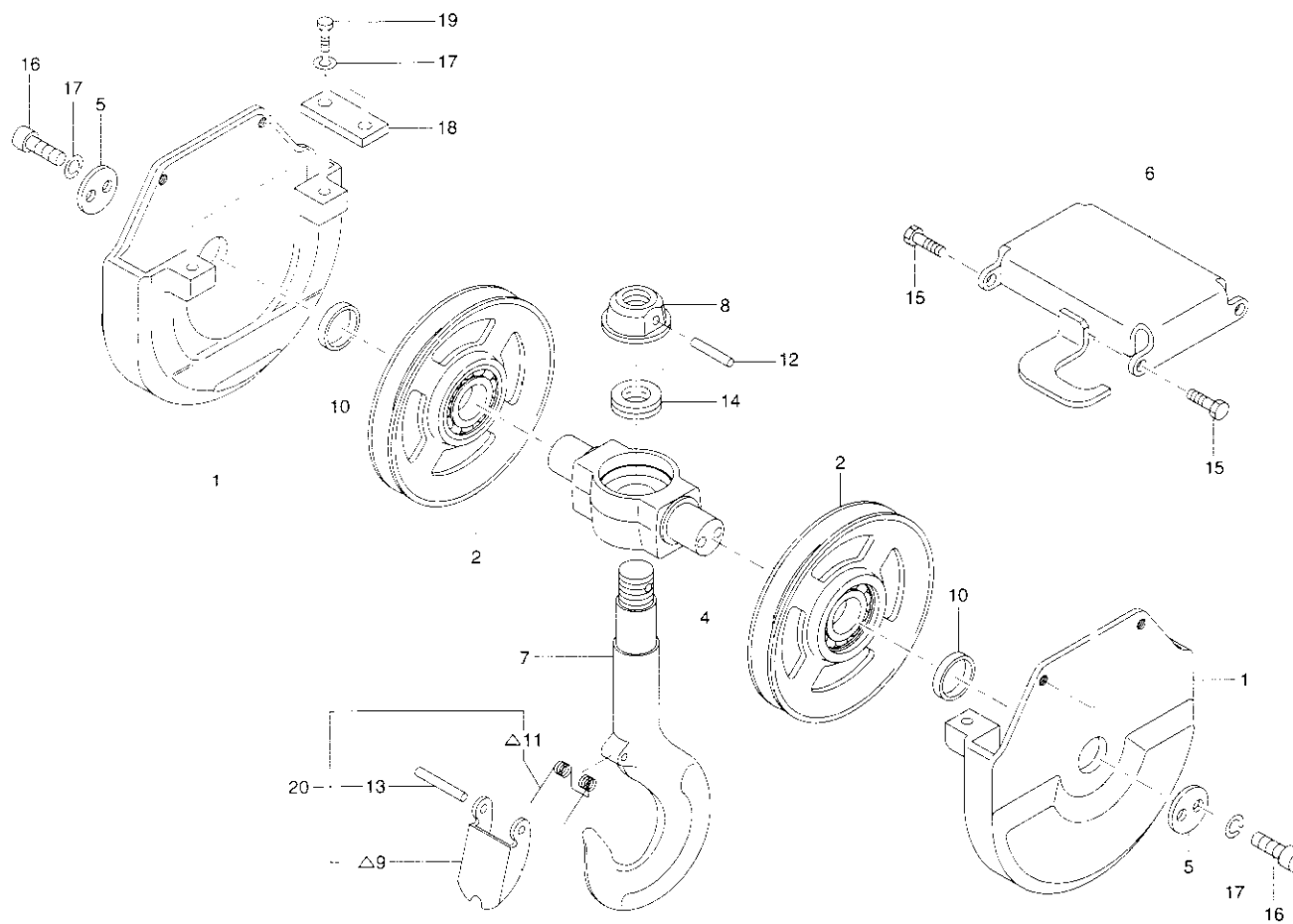
フック組立(URV370系 K 仕様)
 Fig. 3-1 HOOK ASS'Y(URV370 series K type)



フック組立(URV370系 K 仕様)
Fig. 3-1 HOOK ASS'Y(URV370 series K type)

類番 KEY No.	部品番号 PARTS No.	部品名 PARTS NAME	個数 Qty	配列 MARK	備考 NOTE	類番 KEY No.	部品番号 PARTS No.	部品名 PARTS NAME	個数 Qty	配列 MARK	備考 NOTE
1~27	08FN 36000	フック組立 Hook Ass'y	1 set		φ 175	A15	7234 07055	スプリングピン Pin-spring	1		
1	08FC 35010	サイドプレート Plate-side	2			16	7265 12070	スラスト玉軸受 Bearing-thrust ball	1		
2	MK35 00810	シーブ Ass'y Sheave Ass'y	2 set			17	7111 10015	ボルト Bolt	4		
3	☆					18	7161 10D20	六角穴付ボルト Bolt	4		
4	08FC 36010	トラニオン Trunnion	1			19	7222 11100	スプリングワッシャ Washer-spring	8		
5	08D4 36040	プレート Plate	2			B20	7260 60022	ベアリング Bearing	8		
B6	08FN 35030	ブラケット Bracket	1			B21	08FN 35020	割ピン Pin-split	2		
B7	08N0 35070	ローラ Roller	2			B22	7142 05015	座金組込ボルト Bolt & Washer	2		
8	08FA 35030	フック Hook	1			23	08FC 35030	プレート Plate	2		
9	08FA 35020	ナット Nut	1			24	7117 10025	調質ボルト Bolt	4		
A10	0143 32081	ストッパ Stopper	1	△		B25	08FN 35050	ピン(15) Pin(15)	1		
11	0805 35040	カラー Collar	2			A26	9110 00022	ストッパ Ass'y Stopper Ass'y	1 set		
B12	08FN 35040	ピン(15) Pin(15)	1			B27	9110 00267	フックブラケット Ass'y Hook bracket Ass'y	1 set		
A13	0143 32090	スプリング Spring	1	△							
14	7234 08045	スプリングピン Pin-spring	1								

フック組立(URV370系 標準仕様)
Fig. 3-2 HOOK ASS'Y(URV370 series STD type)

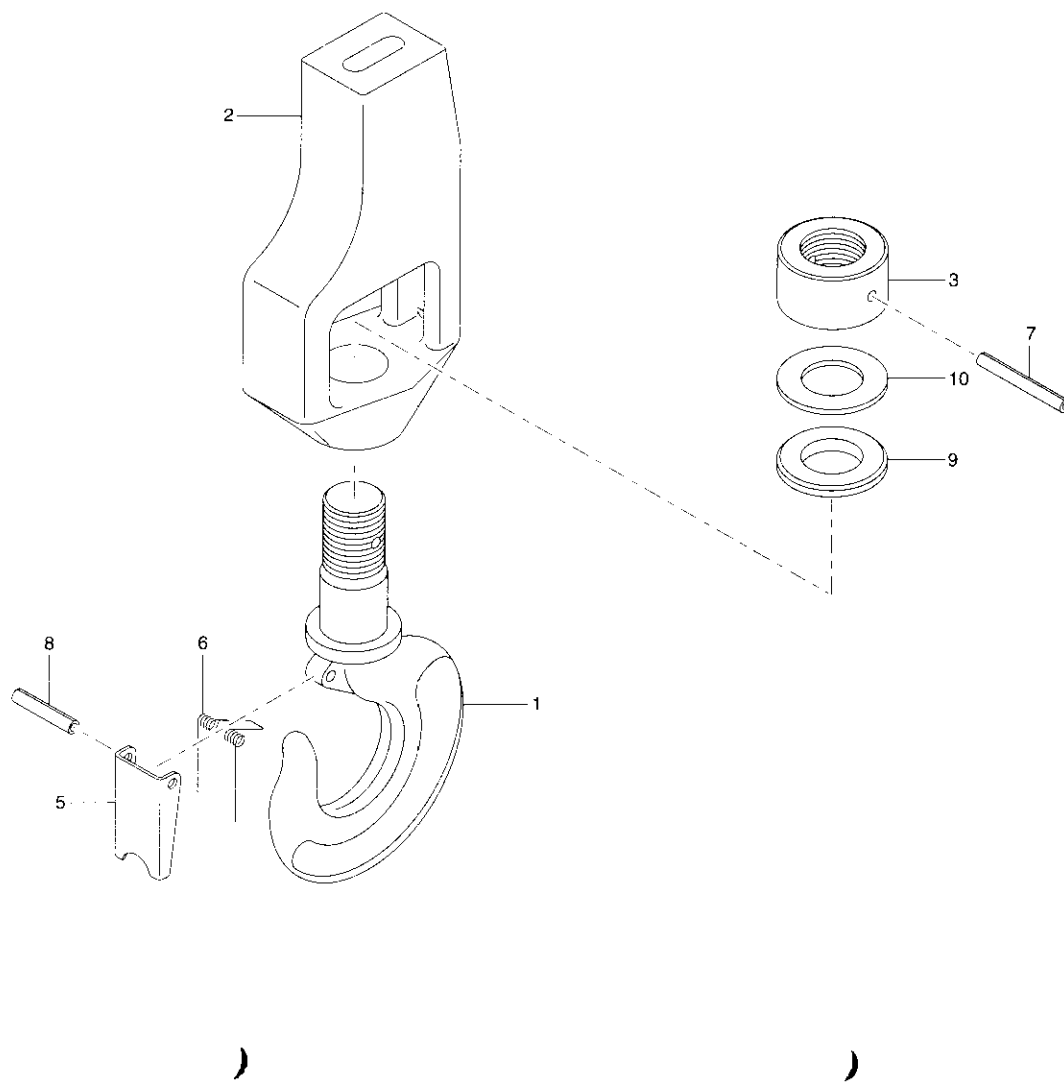


フック組立(URV370系 標準仕様)

Fig. 3-2 HOOK ASS'Y(URV370 series STD type)

類番 KEY No.	部品番号 PARTS No.	部品名 PARTS NAME	個 数 Qty	記 号 M A R K	備 考 NOTE	類番 KEY No.	部品番号 PARTS No.	部品名 PARTS NAME	個 数 Qty	記 号 M A R K	備 考 NOTE
1~20	091P 35000	フック組立 Hook Ass'y	1 set		φ 175	15	7111 10015	ボルト Bolt	4		
1	08FC 35010	サイドプレート Plate-side	2			16	7161 10D20	六角穴付ボルト Bolt	4		
2	MK35 00810	シーブ Ass'y Sheave Ass'y	2 set			17	7222 11100	スプリングワッシャ Washer-spring	8		
3	☆					18	08FC 35030	プレート Plate	2		
4	08FC 36010	トラニオン Trunnion	1			19	7117 10025	調質ボルト Bolt	4		
5	08D4 36040	プレート Plate	2			A20	9110 00022	ストッパAss'y Stopper Ass'y	1 set		
6	091P 35010	ストッパ Stopper	1								
7	08FA 35030	フック Hook	1								
8	08FA 35020	ナット Nut	1								
A9	0143 32081	ストッパ Stopper	1	△							
10	0805 35040	カラー Collar	2								
A11	0143 32090	スプリング Spring	1	△							
12	7234 08045	スプリングピン Pin-spring	1								
A13	7234 07055	スプリングピン Pin-spring	1								
14	7265 12070	スラスト玉軸受け Bearing-thrust ball	1								

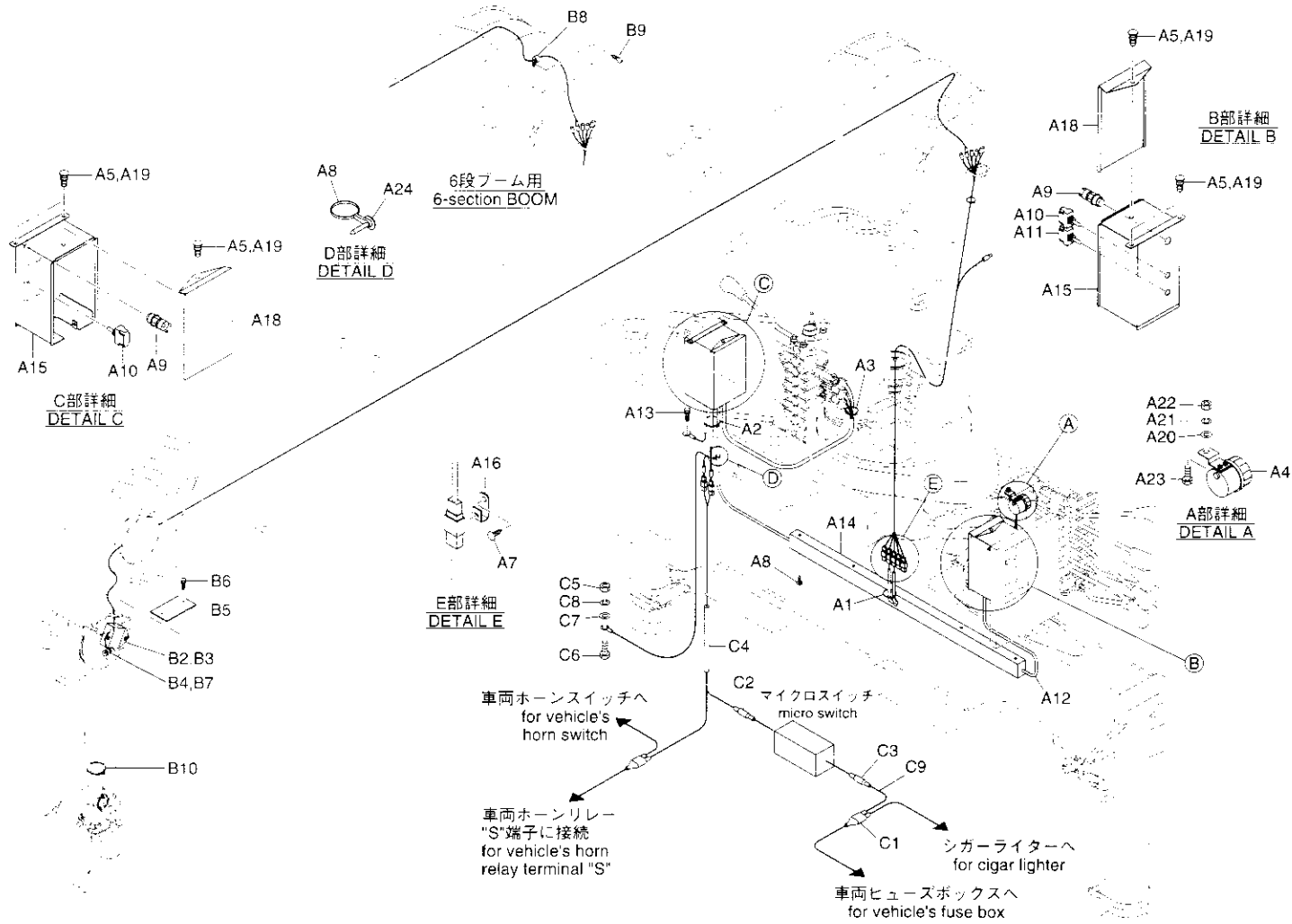
单索フック組立(URV370系 F 仕様)
Fig. 3-3 SINGLE LINE HOOK ASS'Y(URV370 series F type)



単索フック組立(URV370系 F仕様)
 Fig. 3-3 SINGLE LINE HOOK ASS'Y(URV370 series F type)

類番 KEY No.	部品番号 PARTS No.	部 品 名 PARTS NAME	個 数 Qty	記 号 MARK	備 考 NOTE	類番 KEY No.	部品番号 PARTS No.	部 品 名 PARTS NAME	個 数 Qty	記 号 MARK	備 考 NOTE
1~10	0191 32000	単索フック組立 Single line hook Ass'y	1 set								
1	0020 32010	フック Hook	1								
2	013W 33010	ソケット Socket	1								
3	0020 32030	ナット Nut	1								
4	☆										
5	0113 32082	ストッパ Stopper	1								
6	0134 32111	スプリング Spring	1								
7	7234 05045	スプリングピン Pin-spring	1								
8	7234 04032	スプリングピン Pin-spring	1								
9	7221 12240	平ワッシャ Washer-plain	1								
10	7604 20005	スラストワッシャ Washer-thrust	1								

警報装置組立(URV370系 K 仕様)
Fig. 4-1 ALARM DEVICE ASS'Y(URV370 series K type)

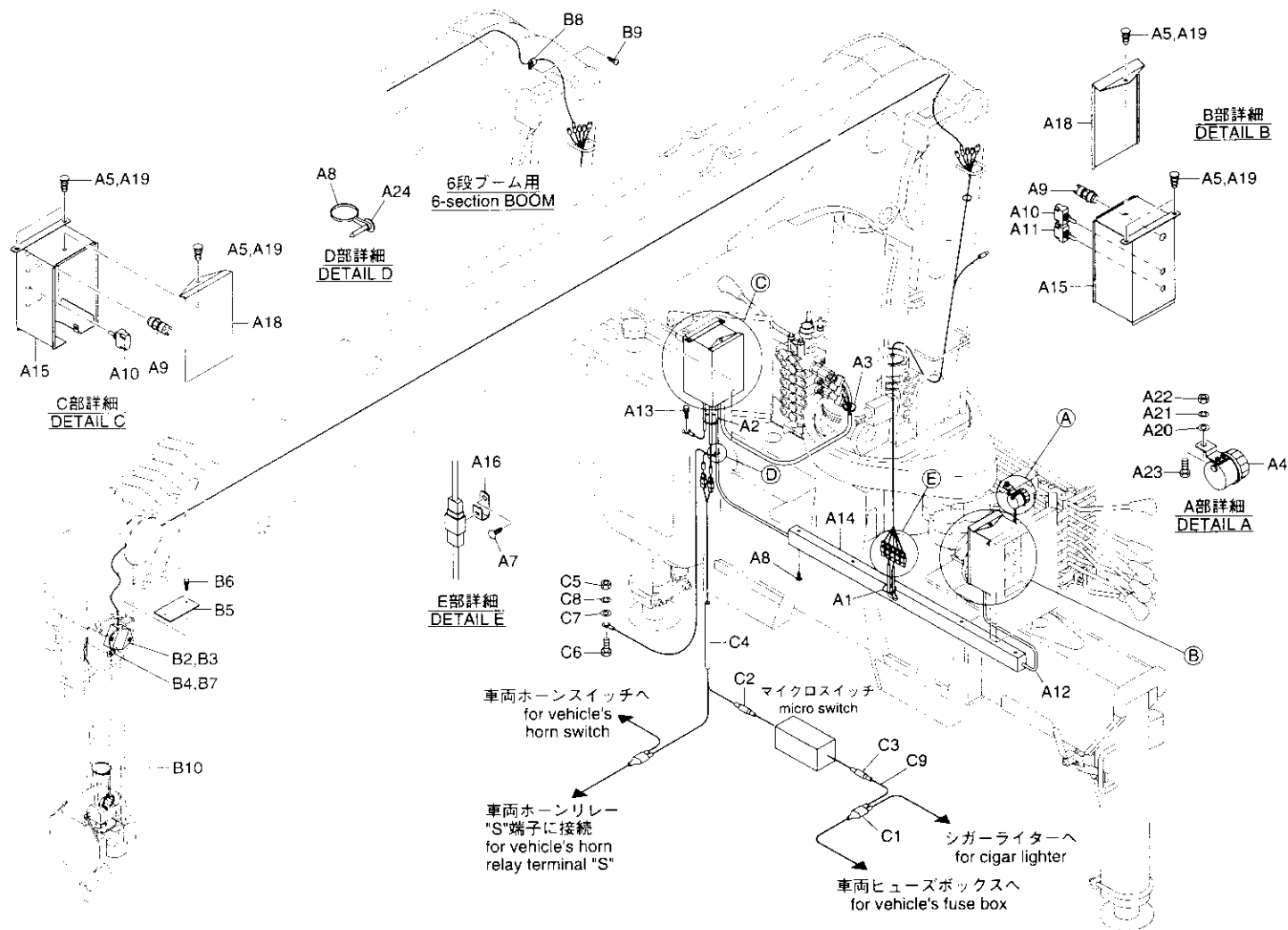


警報装置組立(URV370系 K 仕様)

Fig. 4-1 ALARM DEVICE ASS'Y(URV370 series K type)

類番 KEY No.	部品番号 PARTS No.	部品名 PARTS NAME	個数Qty		M 記 R K	備考 NOTE	類番 KEY No.	部品番号 PARTS No.	部品名 PARTS NAME	個数Qty		M 記 R K	備考 NOTE
			373 S 375	376						373 S 375	376		
1~24	090B 91000	警報装置組立(A) Alarm device Ass'y(A)	1 set	1 set	△		A15	090B 91020	スイッチボックス Box-switch	2	2		
A1	7505 16002	ワイヤバンド Band-wire	1	1		T-18RW	A16	090B 91030	ブラケット Bracket	5	5		
A2	7505 16001	ワイヤバンド Band-wire	9	9		T-30RW	A17	☆					
A3	7505 16005	ワイヤバンド Band-wire	2	2		T-50RW	A18	090B 91040	カバー Cover	2	2		
A4	7504 10015	ブザー Buzzer	1	1			A19	7505 26005	クリップ Clip	6	6		
A5	7505 26002	クリップ Clip	6	6			A20	7221 12080	平ワッシャ Washer-plain	1	1		
A6	☆						A21	7222 11080	スプリングワッシャ Washer-spring	1	1		
A7	7505 26004	クリップ Clip	5	5			A22	7211 11080	ナット Nut	1	1		
A8	7505 26001	クリップ Clip	8	8			A23	7111 08018	ボルト Bolt	1	1		
A9	7503 03050	押釦スイッチAss'y Push button switch Ass'y	2	2			A24	7505 16008	ワイヤバンド Band-wire	4	4		T-50MRW
A10	7503 01063	トグルスイッチAss'y Toggle switch Ass'y	2	2			1~10	090B 92000	警報装置組立(B) Alarm device Ass'y(B)	1 set		△	
A11	7503 01064	トグルスイッチAss'y Toggle switch Ass'y	1	1				090D 92000	警報装置組立(B) Alarm device Ass'y(B)		1 set	△	
A12	090B 91010	ワイヤハーネス Harness-wire	1	1			B1	☆					
A13	7142 06012	座金組込ボルト Bolt & Washer	1	1			B2	6032 18000	巻過警報器(検出器) Alarm-overwinding(detector)	1	1		
A14	7505 30001	ダクト Duct	ℓ	ℓ		0.95m							

警報装置組立 (URV370系 K 仕様)
Fig. 4-1 ALARM DEVICE ASS'Y (URV370 series K type)

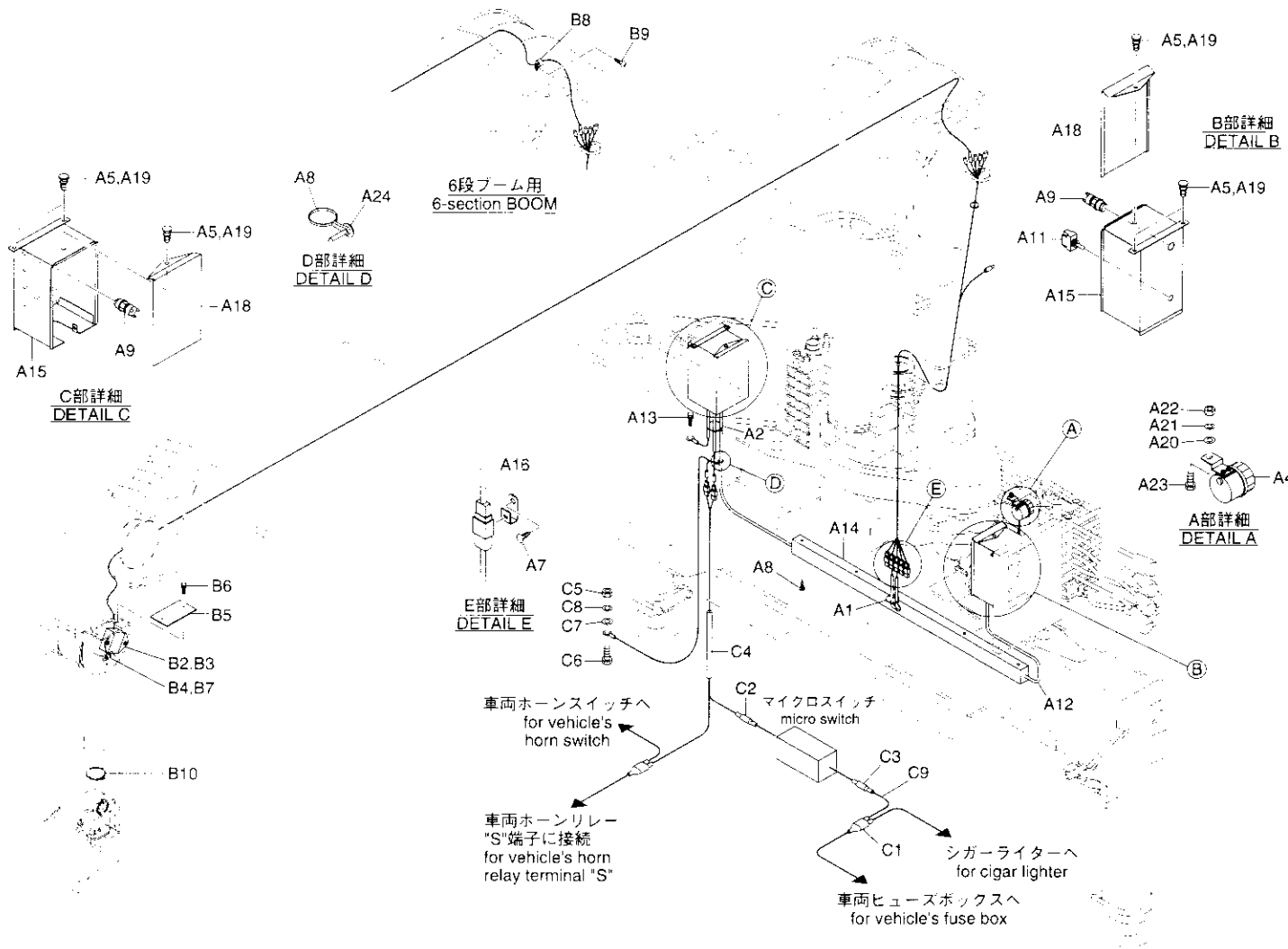


警報装置組立(URV370系 K 仕様)

Fig. 4-1 ALARM DEVICE ASS'Y(URV370 series K type)

類番 KEY No.	部品番号 PARTS No.	部品名 PARTS NAME	個数Qty		M R K	備考 NOTE	類番 KEY No.	部品番号 PARTS No.	部品名 PARTS NAME	個数Qty		M R K	備考 NOTE
			373 375	376						373 375	376		
B3	7142 06012	座金組込ボルト Bolt & Washer	2	2			C6	7111 08015	ボルト Bolt	1	1		
B4	7241 90050	ブッシュナット Nut-push	1	1			C7	7221 12080	平ワッシャ Washer-plain	1	1		
B5	08FM 91052	カバー Cover	1	1			C8	7222 11080	スプリングワッシャ Washer-spring	1	1		
B6	7142 04006	座金組込ボルト Bolt & Washer	2	2			C9	7506 02019	ビニル線(赤) Cord-vinyl(Red)	2	2		1m
B7	08FM 91080	ピン(5) Pin(5)	1	1									
B8	7505 23002	ワイヤクランプ Clamp-wire		1									
B9	7601 10059	十字穴付タッピングネジ Screw-tapping		1									
B10	7505 16002	ワイヤバンド Band-wire	1	1									
1~9	090B 94000	警報装置組立(C) Alarm device Ass'y(C)	1 set	1 set		△							
C1	7505 01004	コネクタ(メス) Connector(F)	3	3									
C2	7505 01005	コネクタ(オス) Connector(M)	7	7									
C3	7505 01006	コネクタ(メス) Connector(F)	1	1									
C4	6136 01000	ハーネスAss'y(1) Harness Ass'y(1)	1	1									
C5	7211 11080	ナット Nut	1	1									

警報装置組立 (URV370系 標準仕様)
Fig. 4-2 ALARM DEVICE ASS'Y (URV370 series STD type)

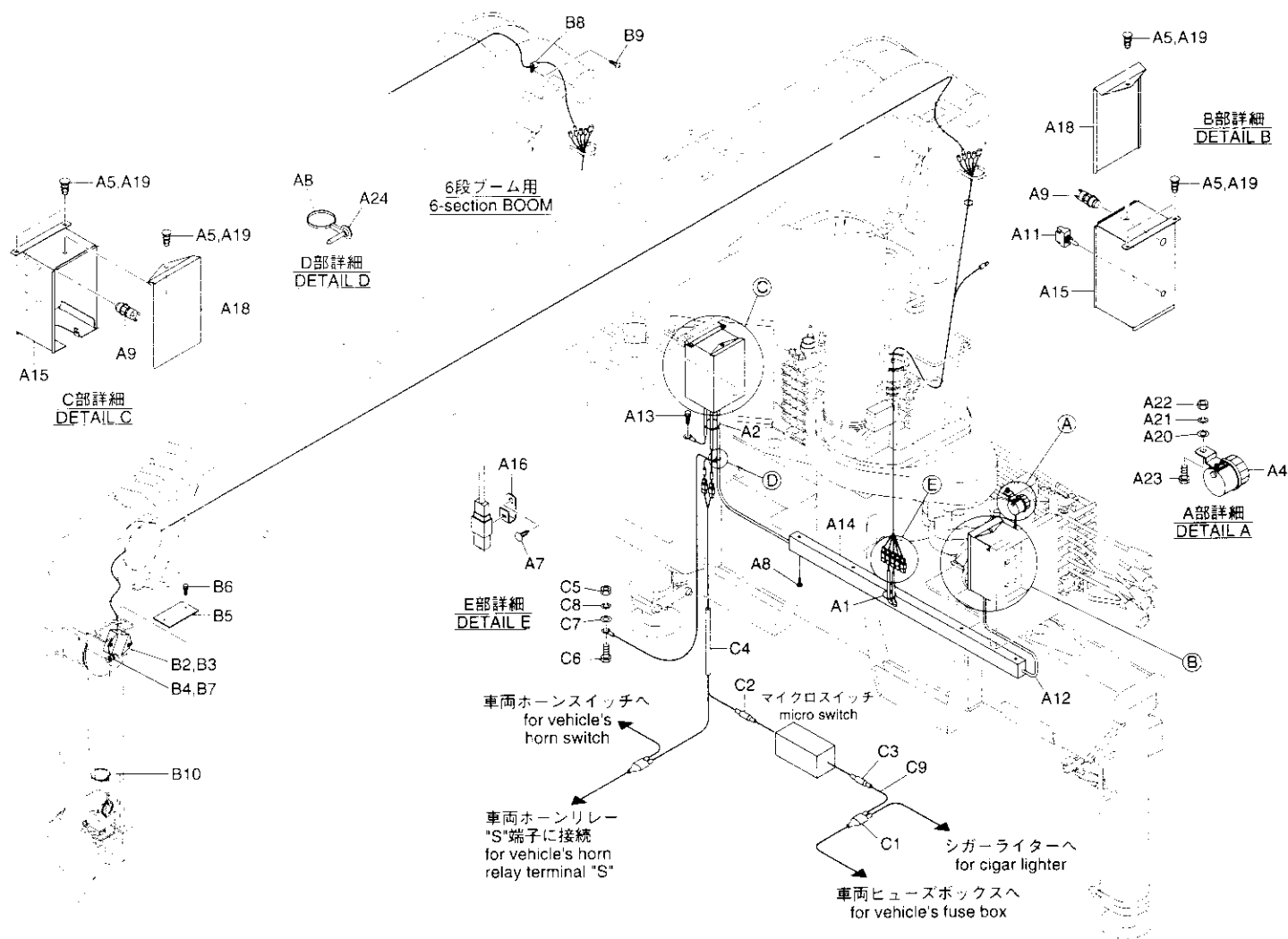


警報装置組立(URV340系 標準仕様)

Fig. 4-2 ALARM DEVICE ASS'Y(URV340 series STD type)

類番 KEY No.	部品番号 PARTS No.	部品名 PARTS NAME	個数Qty		M A R K	備考 NOTE	類番 KEY No.	部品番号 PARTS No.	部品名 PARTS NAME	個数Qty		M A R K	備考 NOTE
			373 375	376						373 375	376		
1~24	091P 91000	警報装置組立(A) Alarm device Ass'y(A)	1 set	1 set	△								
A1	7505 16002	ワイヤバンド Band-wire	1	1		T-18RW	A15	090B 91020	スイッチボックス Box-switch	2	2		
A2	7505 16001	ワイヤバンド Band-wire	9	9		T-30RW	A16	090B 91030	ブラケット Bracket	5	5		
A3	☆						A17	☆					
A4	7504 10015	ブザー Buzzer	1	1			A18	090B 91040	カバー Cover	2	2		
A5	7505 26002	クリップ Clip	6	6			A19	7505 26005	クリップ Clip	6	6		
A6	☆						A20	7221 12080	平ワッシャ Washer-plain	1	1		
A7	7505 26004	クリップ Clip	5	5			A21	7222 11080	スプリングワッシャ Washer-spring	1	1		
A8	7505 26001	クリップ Clip	8	8			A22	7211 11080	ナット Nut	1	1		
A9	7503 03050	押釦スイッチAss'y Push button switch Ass'y	2	2			A23	7111 08018	ボルト Bolt	1	1		
A10	☆						A24	7505 16008	ワイヤバンド Band-wire	4	4		T-50MRW
A11	7503 01064	トグルスイッチAss'y Toggle switch Ass'y	1	1			1~10	090B 92000	警報装置組立(B) Alarm device Ass'y(B)	1 set		△	
A12	091P 91010	ワイヤハーネス Harness-wire	1	1				090D 92000	警報装置組立(B) Alarm device Ass'y(B)		1 set	△	
A13	7142 06012	座金組込ボルト Bolt & Washer	1	1			B1	☆					
A14	7505 30001	ダクト Duct	2	2		0.95m	B2	6032 18000	巻過警報器(検出器) Alarm-overwinding(detector)	1	1		

警報装置組立 (URV370系 標準仕様)
 Fig. 4-2 ALARM DEVICE ASS'Y (URV370 series STD type)

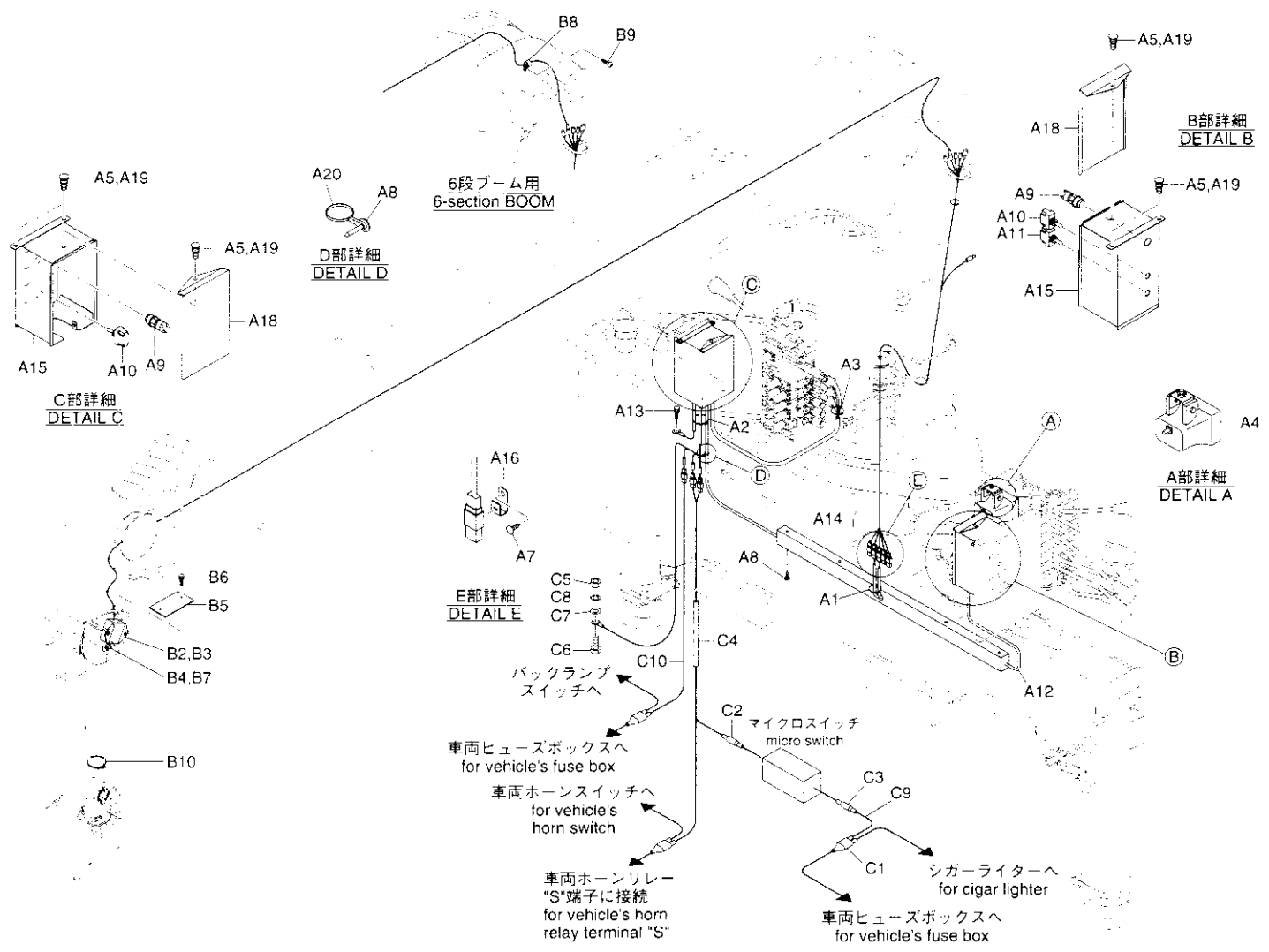


警報装置組立(URV370系 標準仕様)

Fig. 4-2 ALARM DEVICE ASS'Y(URV370 series STD type)

類番 KEY No.	部品番号 PARTS No.	部 品 名 PARTS NAME	個数Qty		配 列 R K	備 考 NOTE	類番 KEY No.	部品番号 PARTS No.	部 品 名 PARTS NAME	個数Qty		配 列 R K	備 考 NOTE
			373 375	376						373 375	376		
B3	7142 06012	座金組込ボルト Bolt & Washer	2	2			C6	7111 08015	ボルト Bolt	1	1		
B4	7241 90050	プッシュナット Nut-push	1	1			C7	7221 12080	平ワッシャ Washer-plain	1	1		
B5	08FM 91052	カバー Cover	1	1			C8	7222 11080	スプリングワッシャ Washer-spring	1	1		
B6	7142 04006	座金組込ボルト Bolt & Washer	2	2			C9	7506 02019	ビニル線(赤) Cord-vinyl(Red)	ℓ	ℓ	1m	
B7	08FM 91080	ピン(5) Pin(5)	1	1									
B8	7505 23002	ワイヤクランプ Clamp-wire		1									
B9	7601 10059	十字穴付タッピングネジ Screw-tapping		1									
B10	7505 16002	ワイヤバンド Band-wire	1	1									
1~9	090B 94000	警報装置組立(C) Alarm device Ass'y(C)	1 set	1 set	△								
C1	7505 01004	コネクタ(メス) Connector(F)	3	3									
C2	7505 01005	コネクタ(オス) Connector(M)	7	7									
C3	7505 01006	コネクタ(メス) Connector(F)	1	1									
C4	6136 01000	ハーネスAss'y(1) Harness Ass'y(1)	1	1									
C5	7211 11080	ナット Nut	1	1									

警報装置組立(URV370系 RK, R仕様)
Fig. 4-3 ALARM DEVICE ASS'Y(URV370 series RK & R type)



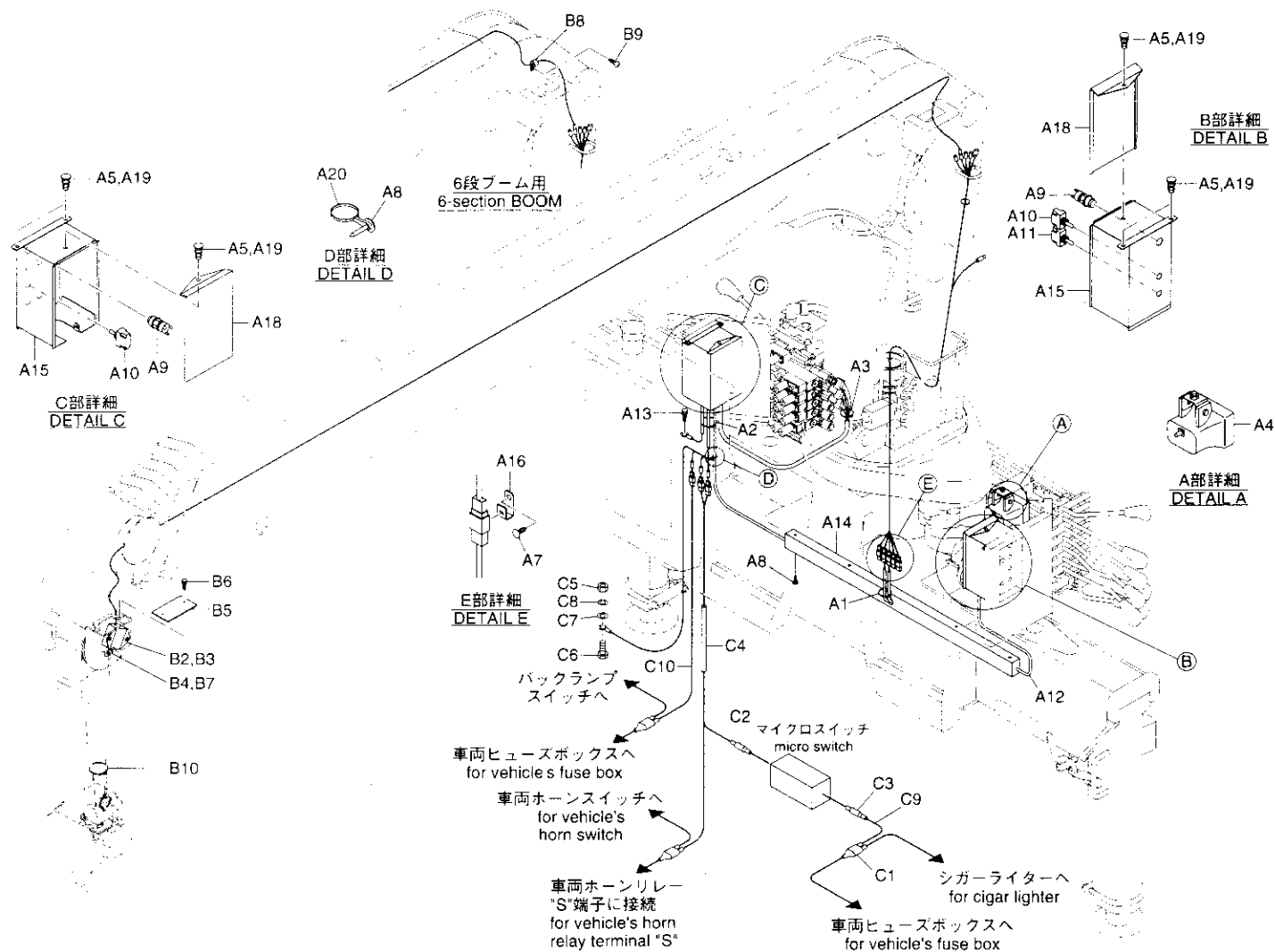
警報装置組立(URV340系 RK, R 仕様)

Fig. 4-3 ALARM DEVICE ASS'Y(URV340 series RK & R type)

類番 KEY No.	部品番号 PARTS No.	部品名 PARTS NAME	個数Q'ty		M R K	備考 NOTE
			373 S 375	376		
1~20	092M 91000	警報装置組立(A) Alarm device Ass'y(A)	1 set	1 set	△	
A1	7505 16002	ワイヤバンド Band-wire	1	1		T-18RW
A2	7505 16001	ワイヤバンド Band-wire	11	11		T-30RW
A3	7505 16005	ワイヤバンド Band-wire	2	2		
A4	6135 03000	音声アラーム Alarm-voice	1	1		
A5	7505 26002	クリップ Clip	6	6		
A6	☆					
A7	7505 26004	クリップ Clip	6	6		
A8	7505 26001	クリップ Clip	9	9		
A9	7503 03050	押釦スイッチAss'y Push button switch Ass'y	2	2		
A10	7503 01063	トグルスイッチAss'y Toggle switch Ass'y	2	2		
A11	7503 01064	トグルスイッチAss'y Toggle switch Ass'y	1	1		
A12	092M 91010	ワイヤハーネス Harness-wire	1	1		
A13	7142 06012	座金組込ボルト Bolt & Washer	1	1		
A14	7505 30001	ダクト Duct	2	2		0.95m

類番 KEY No.	部品番号 PARTS No.	部品名 PARTS NAME	個数Q'ty		M R K	備考 NOTE
			373 S 375	376		
A15	090B 91020	スイッチボックス Box-switch	2	2		
A16	090B 91030	ブラケット Bracket	6	6		
A17	☆					
A18	090B 91040	カバー Cover	2	2		
A19	7505 26005	クリップ Clip	6	6		
A20	7505 16008	ワイヤバンド Band-wire	5	5		T-50MRW
1~10	090B 92000	警報装置組立(B) Alarm device Ass'y(B)	1 set		△	
	090D 92000	警報装置組立(B) Alarm device Ass'y(B)		1 set	△	
B1	☆					
B2	6032 18000	巻過警報器(検出器) Alarm-overwinding(detector)	1	1		
B3	7142 06012	座金組込ボルト Bolt & Washer	2	2		
B4	7241 90050	プッシュナット Nut-push	1	1		
B5	08FM 91052	カバー Cover	1	1		
B6	7142 04006	座金組込ボルト Bolt & Washer	2	2		

警報装置組立(URV370系 RK, R 仕様)
 Fig. 4-3 ALARM DEVICE ASS'Y(URV370 series RK & R type)

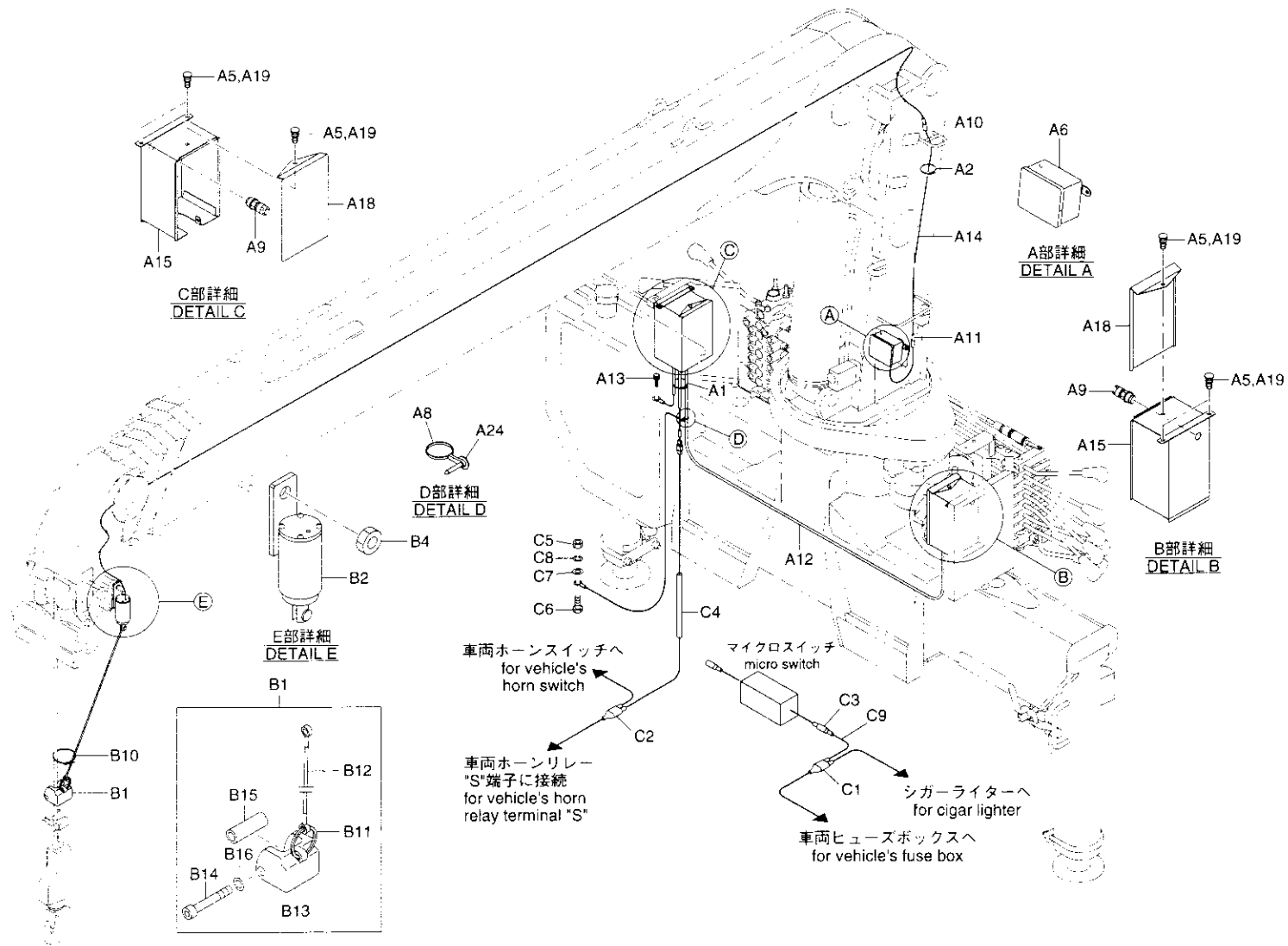


警報装置組立(URV340系 RK, R仕様)

Fig. 4-3 ALARM DEVICE ASS'Y(URV340 series RK & R type)

類番 KEY No.	部品番号 PARTS No.	部品名 PARTS NAME	個数Qty		M R K	備考 NOTE	類番 KEY No.	部品番号 PARTS No.	部品名 PARTS NAME	個数Qty		M R K	備考 NOTE
			373 S 375	376						373 S 375	376		
B7	08FM 91080	ピン(5) Pin(5)	1	1			C10	6136 02000	ハーネスAss'y(2) Harness Ass'y(2)	1	1		
B8	7505 23002	ワイヤクランプ Clamp-wire		1									
B9	7601 10059	十字穴付タッピングネジ Screw-tapping		1									
B10	7505 16002	ワイヤバンド Band-wire	1	1									
1~10	092M 94000	警報装置組立(C) Alarm device Ass'y(C)	1 set	1 set	△								
C1	7505 01004	コネクタ(メス) Connector(F)	3	3									
C2	7505 01005	コネクタ(オス) Connector(M)	7	7									
C3	7505 01006	コネクタ(メス) Connector(F)	1	1									
C4	6136 01000	ハーネスAss'y(1) Harness Ass'y(1)	1	1									
C5	7211 11080	ナット Nut	1	1									
C6	7111 08015	ボルト Bolt	1	1									
C7	7221 12080	平ワッシャ Washer-plain	1	1									
C8	7222 11080	スプリングワッシャ Washer-spring	1	1									
C9	7506 02019	ビニル線(赤) Cord-vinyl(Red)	ℓ	ℓ		1m							

警報装置組立(URV370系 F 仕様)
 Fig. 4-4 ALARM DEVICE ASS'Y(URV370 series F type)

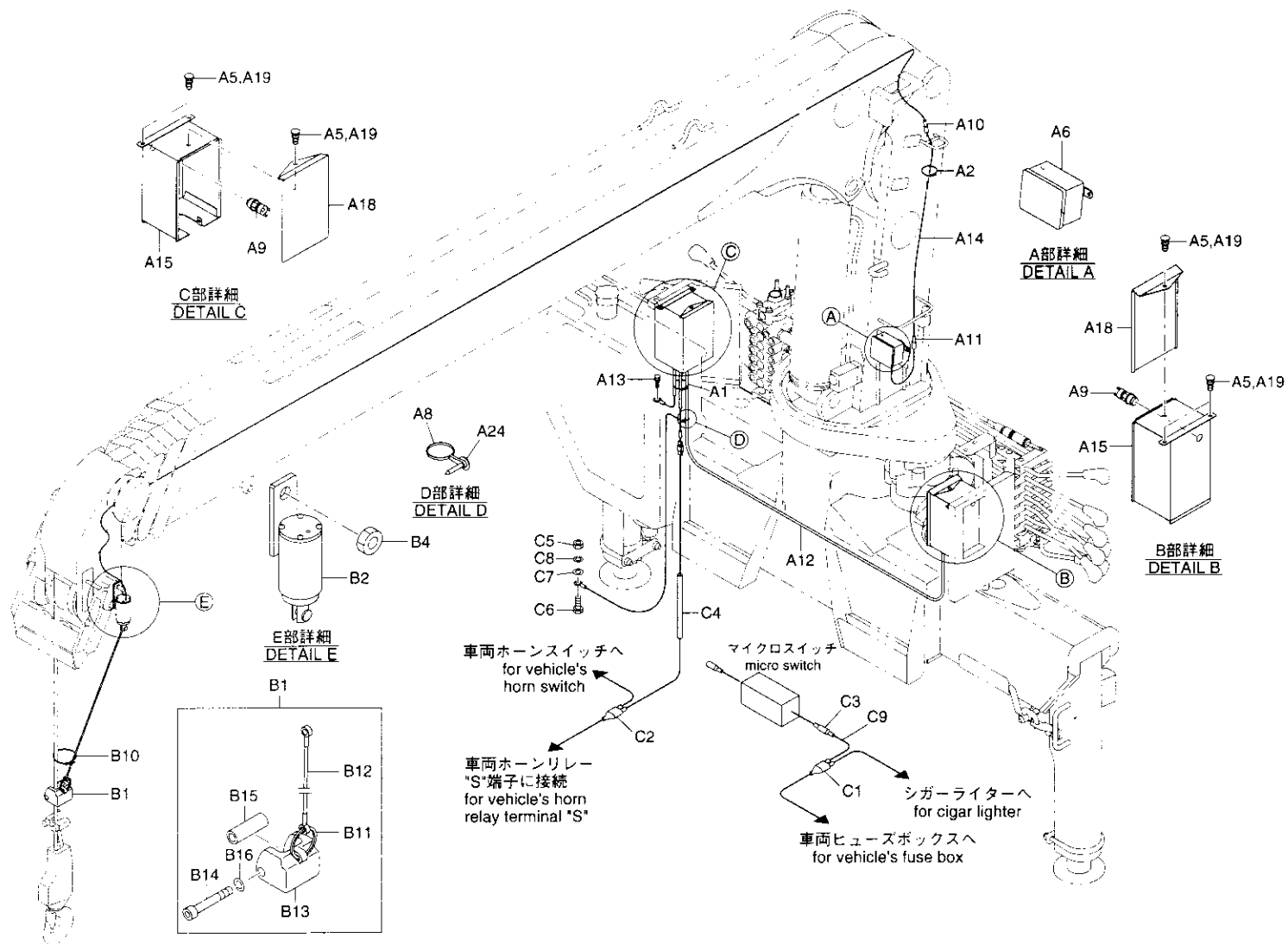


警報装置組立(URV370系 F 仕様)

Fig. 4-4 ALARM DEVICE ASS'Y(URV370 series F type)

類番 KEY No.	部品番号 PARTS No.	部品名 PARTS NAME	個 数 Qty	備 考 NOTE	類番 KEY No.	部品番号 PARTS No.	部品名 PARTS NAME	個 数 Qty	備 考 NOTE
1~24	098K 91000	警報装置組立(A) Alarm device Ass'y(A)	1 set	△	A15	090B 91020	スイッチボックス Box-switch	2	
A1	7505 16002	ワイヤバンド Band-wire	5	T-18RW	A16	☆			
A2	7505 16001	ワイヤバンド Band-wire	4	T-30RW	A17	☆			
A3	☆				A18	090B 91040	カバー Cover	2	
A4	☆				A19	7505 26005	クリップ Clip	6	
A5	7505 26002	クリップ Clip	6		A20	☆			
A6	6030 65000	巻過警報器(発音体部) Alarm overwinding(buzzaer)	1		A21	☆			
A7	☆				A22	☆			
A8	7505 26001	クリップ Clip	8		A23	☆			
A9	7503 03050	押釦スイッチAss'y Push button switch Ass'y	2		A24	7505 16008	ワイヤバンド Band-wire	8	T-50MRW
A10	7505 01006	コネクタ(メス) Connector(F)	3		1~16	098K 92000	警報装置組立(B) Alarm device Ass'y(B)	1 set	△
A11	7505 01005	コネクタ(オス) Connector(M)	3		B1	NA91 00810	ウェイトAss'y Weight Ass'y	1	B11~B16を 含む
A12	098K 91010	ワイヤハーネス Harness-wire	1		B2	6130 02000	巻過警報スイッチ組立 Alarm-overwinding	1	
A13	7142 06012	座金組込ボルト Bolt & Washer	1		B3	☆			
A14	7506 02072	ビニル線(シース付)(緑) Cord-vinyl(Green)	2	3m					

警報装置組立 (URV370系 F仕様)
 Fig. 4-4 ALARM DEVICE ASS'Y (URV370 series F type)

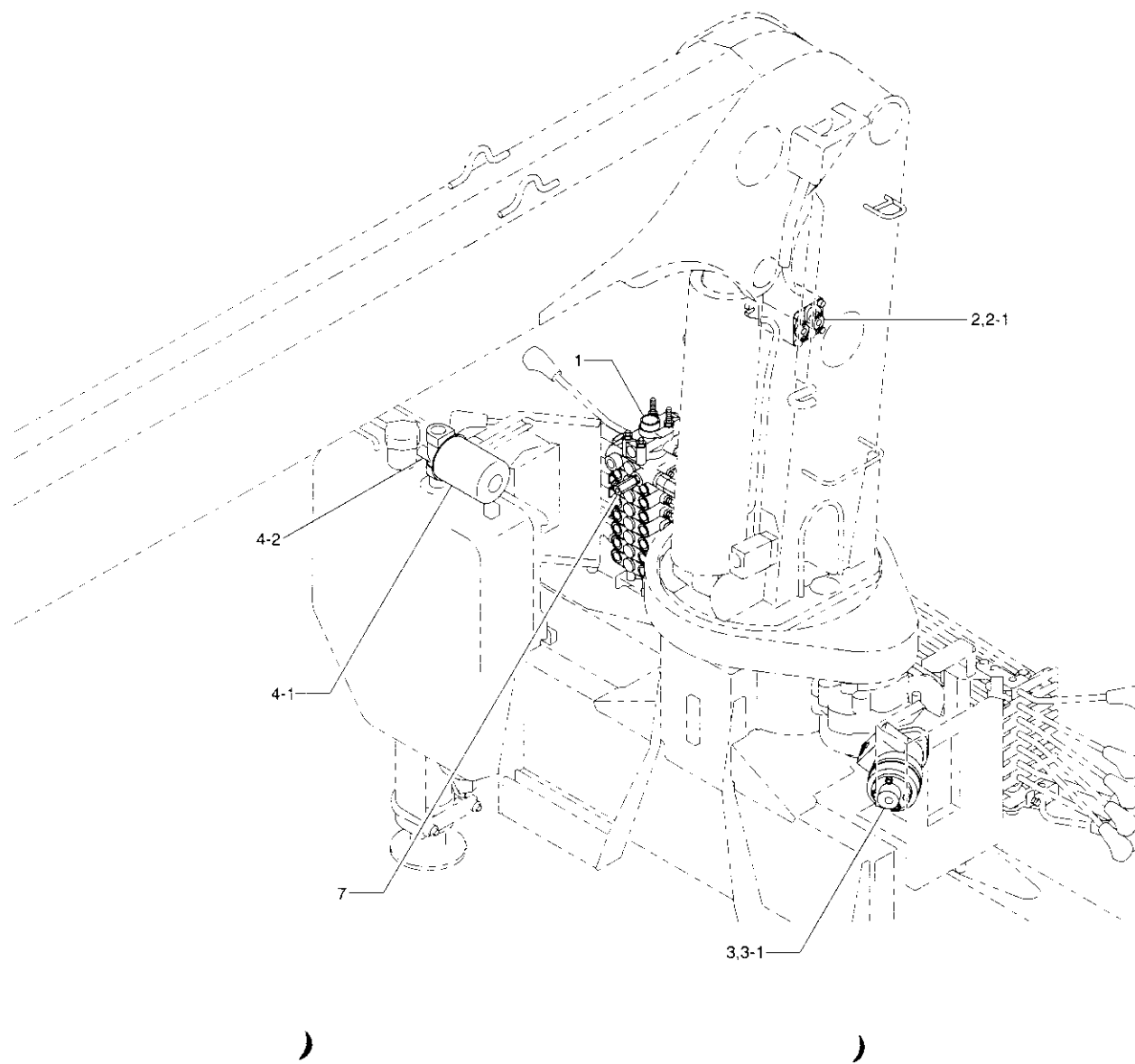


警報装置組立(URV370系 F仕様)

Fig. 4-4 ALARM DEVICE ASS'Y(URV370 series F type)

類番 KEY No.	部品番号 PARTS No.	部品名 PARTS NAME	個 数 Qty	備 考 NOTE	類番 KEY No.	部品番号 PARTS No.	部品名 PARTS NAME	個 数 Qty	備 考 NOTE
B4	7211 11120	ナット Nut	2		1~9	090B 94000	警報装置組立(C) Alarm device Ass'y(C)	1 set	△
B5	☆				C1	7505 01004	コネクタ(メス) Connector(F)	3	
B6	☆				C2	7505 01005	コネクタ(オス) Connector(M)	7	
B7	☆				C3	7505 01006	コネクタ(メス) Connector(F)	1	
B8	☆				C4	6136 01000	ハーネスAss'y(1) Harness Ass'y(1)	1	
B9	☆				C5	7211 11080	ナット Nut	1	
B10	7505 16002	ワイヤバンド Band-wire	1	T-18RW	C6	7111 08015	ボルト Bolt	1	
B11	08H6 91010	リング Ring	1		C7	7221 12080	平ワッシャ Washer-plain	1	
B12	08TJ 91010	ワイヤロープ Rop-wire	1	φ3.18×2000	C8	7222 11080	スプリングワッシャ Washer-spring	1	
B13	08FM 91060	ウェイト Weight	1		C9	7506 02019	ビニル線(赤) Cord-vinyl(Red)	2	1m
B14	7161 06D45	六角穴付ボルト Bolt	1						
B15	08FM 91041	カラー Collar	1						
B16	7222 11060	スプリングワッシャ Washer-spring	1						

油圧駆動装置(URV370系 K 仕様)
Fig. 5-1 HYDRAULIC DRIVING DEVICE(URV370 series K type)

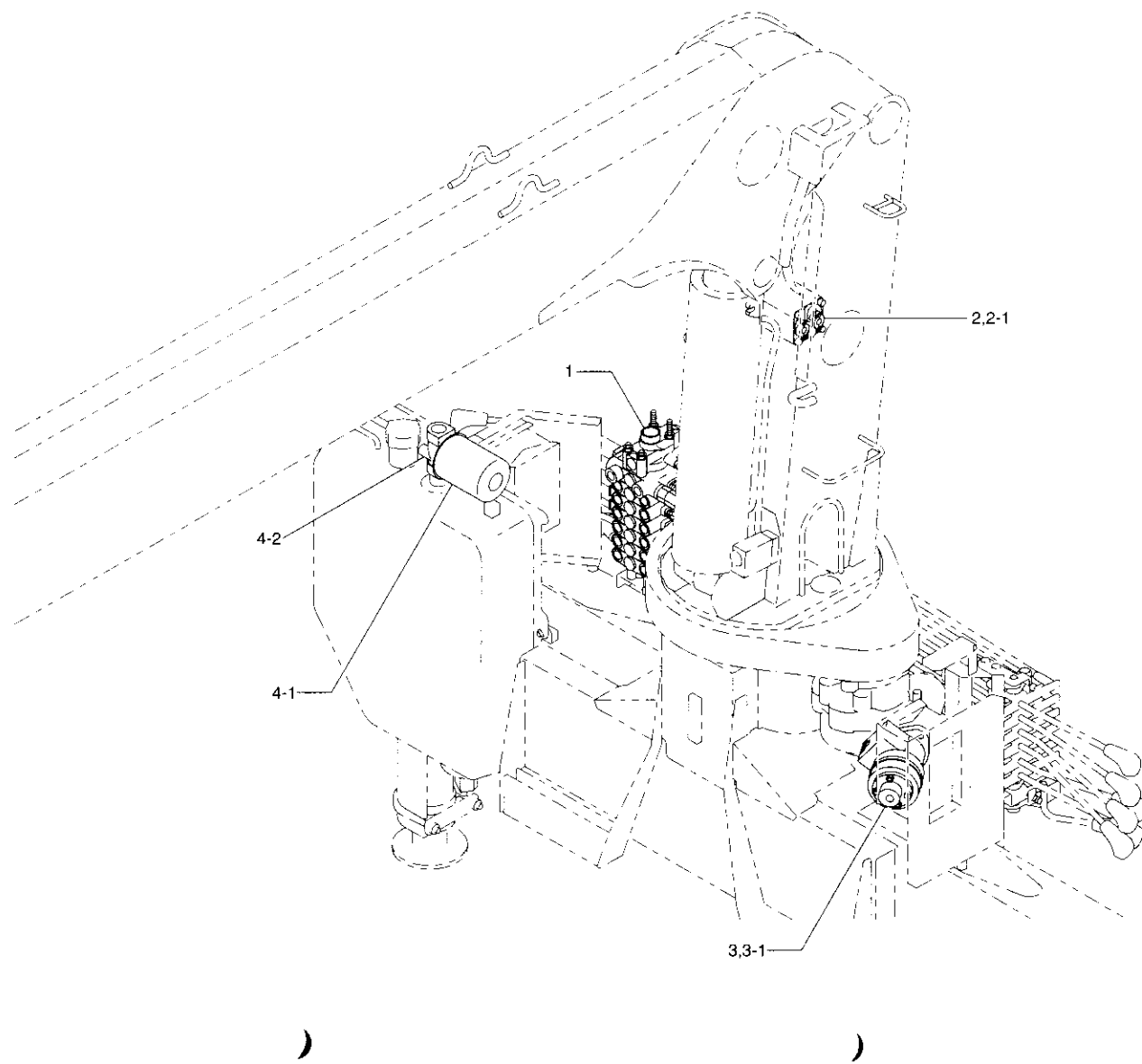


油圧駆動装置(URV370系 K 仕様)

Fig. 5-1 HYDRAULIC DRIVING DEVICE(URV370 series K type)

類番 KEY No.	部品番号 PARTS No.	部 品 名 PARTS NAME	個 数 Qty	配 列 号 M/R/K	備 考 NOTE	類番 KEY No.	部品番号 PARTS No.	部 品 名 PARTS NAME	個 数 Qty	配 列 号 M/R/K	備 考 NOTE
1~7	090B 61000	油圧駆動装置 Hydraulic driving device	1 set	△							
1	6051 34000	コントロールバルブ組立 Control valve Ass'y Fig.24-1参照 See Fig.24-1	1		7連 7-spools						
2	7403 20026	油圧モータ(ホイスト用) Hydraulic motor(Hoist)	1		CAPM25-25						
2-1	9110 00261	パッキンセット Packing set	1								
3	7403 60027	油圧モータ(旋回用) Hydraulic motor(Slewing)	1		SBP07SS						
3-1	9110 00338	パッキンセット Packing set	1								
4-1	7405 80204	カートリッジフィルタ Filter-cartridge	1								
4-2	7405 80201	ヘッド Head	1								
5	☆										
6	☆										
7	6016 16000	チェックバルブAss'y Check valve Ass'y	1		C-03-00						

油圧駆動装置(URV370系 標準仕様)
Fig. 5-2 HYDRAULIC DRIVING DEVICE(URV370 series STD type)

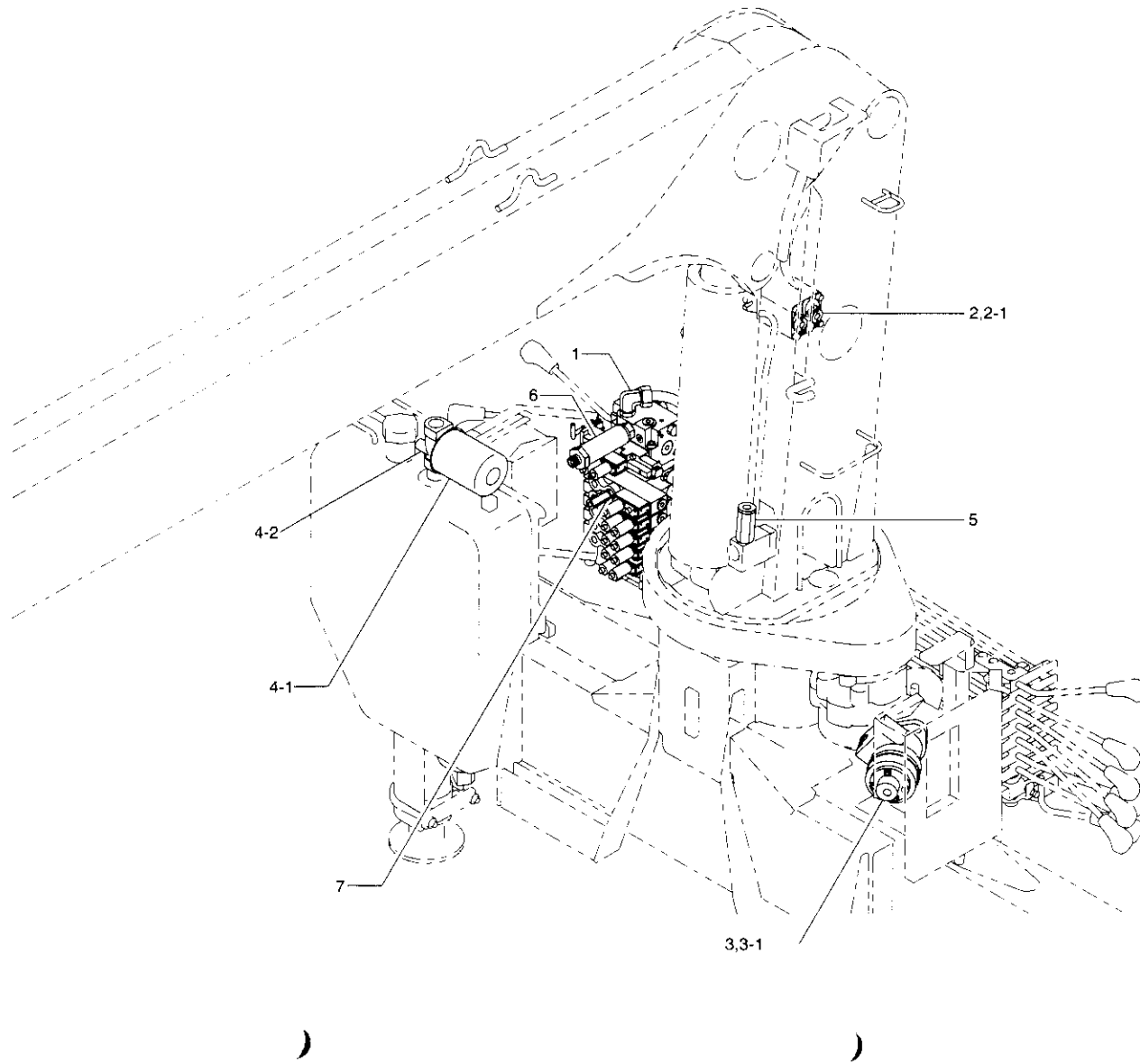


油圧駆動装置(URV370系 標準仕様)

Fig. 5-2 HYDRAULIC DRIVING DEVICE(URV370 series STD type)

類番 KEY No.	部品番号 PARTS No.	部品名 PARTS NAME	個 数 Q t y	配 号 M A R K	備 考 NOTE	類番 KEY No.	部品番号 PARTS No.	部品名 PARTS NAME	個 数 Q t y	配 号 M A R K	備 考 NOTE
1~4	091P 61000	油圧駆動装置 Hydraulic driving device	1 set	△							
1	6051 33000	コントロールバルブ組立 Control valve Ass'y Fig.24-2参照 See Fig.24-2	1		6連 6-spools						
2	7403 20026	油圧モータ(ホイス用) Hydraulic motor(Hoist)	1		CAPM25-25						
2-1	9110 00261	パッキンセット Packing set	1								
3	7403 60027	油圧モータ(旋回用) Hydraulic motor(Slewing)	1		SBP07SS						
3-1	9110 00338	パッキンセット Packing set	1								
4-1	7405 80204	カートリッジフィルタ Filter-cartridge	1								
4-2	7405 80201	ヘッド Head	1								

油圧駆動装置 (URV370系 RK 仕様)
Fig. 5-3 HYDRAULIC DRIVING DEVICE (URV370 series RK type)

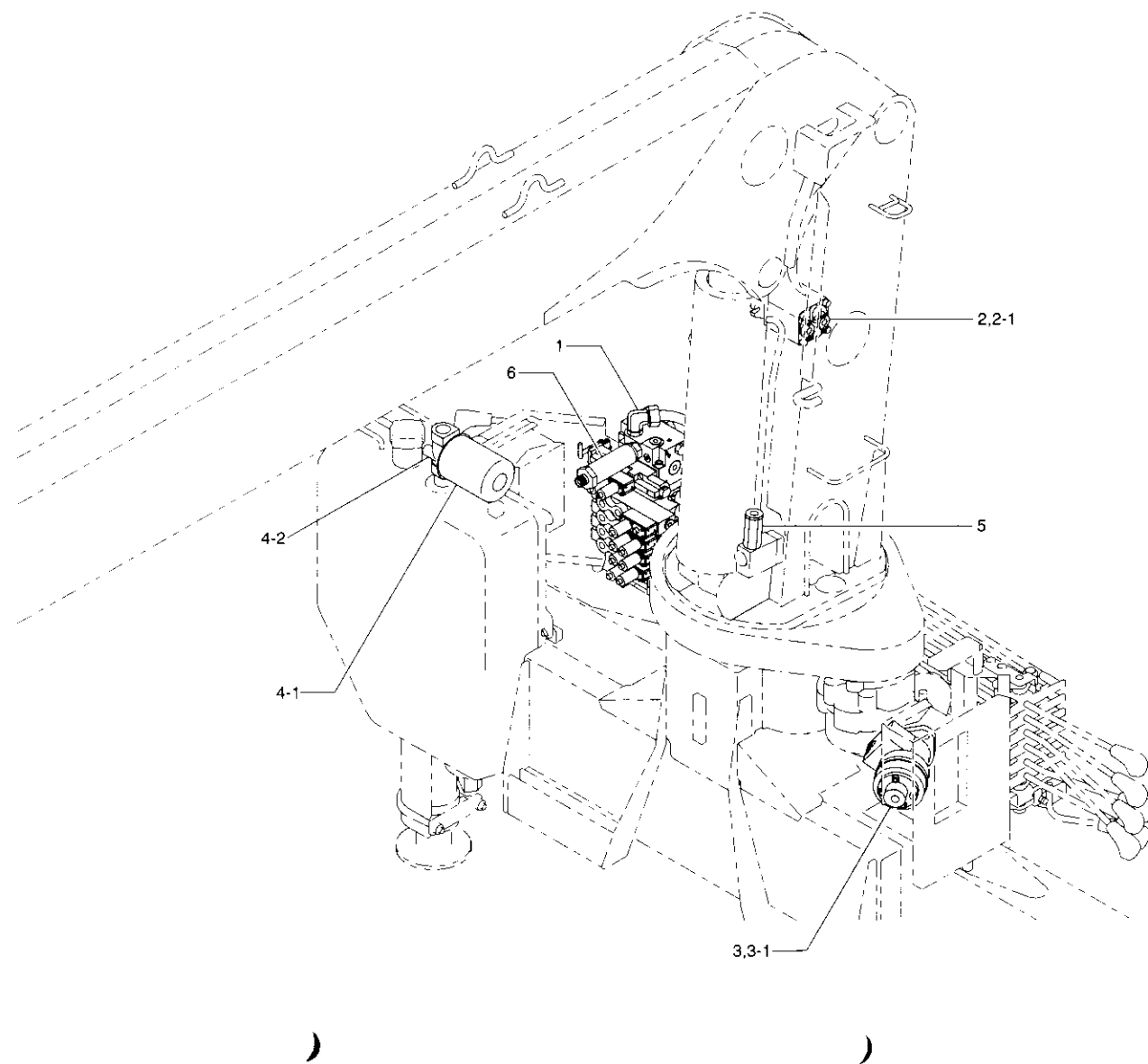


油圧駆動装置(URV370系 RK 仕様)

Fig. 5-3 HYDRAULIC DRIVING DEVICE(URV370 series RK type)

類番 KEY No.	部品番号 PARTS No.	部品名 PARTS NAME	個数 Qty	配列 M/R/K	備考 NOTE	類番 KEY No.	部品番号 PARTS No.	部品名 PARTS NAME	個数 Qty	配列 M/R/K	備考 NOTE
1~7	092M 61000	油圧駆動装置 Hydraulic driving device	1 set	△							
1	6056 55000	コントロールバルブ組立 Control valve Ass'y Fig.24-3 参照 See Fig.24-3	1		7連 7-spools						
2	7403 20026	油圧モータ(ホイスト用) Hydraulic motor(Hoist)	1		CAPM25-25						
2-1	9110 00261	パッキンセット Packing set	1								
3	7403 60027	油圧モータ(旋回用) Hydraulic motor(Slewing)	1		SBP07SS						
3-1	9110 00338	パッキンセット Packing set	1								
4-1	7405 80204	カートリッジフィルタ Filter-cartridge	1								
4-2	7405 80201	ヘッド Head	1								
5	6060 24000	ダブルチェックバルブ組立 Double check valve Ass'y	1		DCV-03						
6	7405 80037	ラインフィルタ Filter-line	1								
7	6016 16000	チェックバルブ組立 Check valve Ass'y	1		C-03-00						

油圧駆動装置(URV370系 R仕様)
Fig. 5-4 HYDRAULIC DRIVING DEVICE(URV370 series R type)

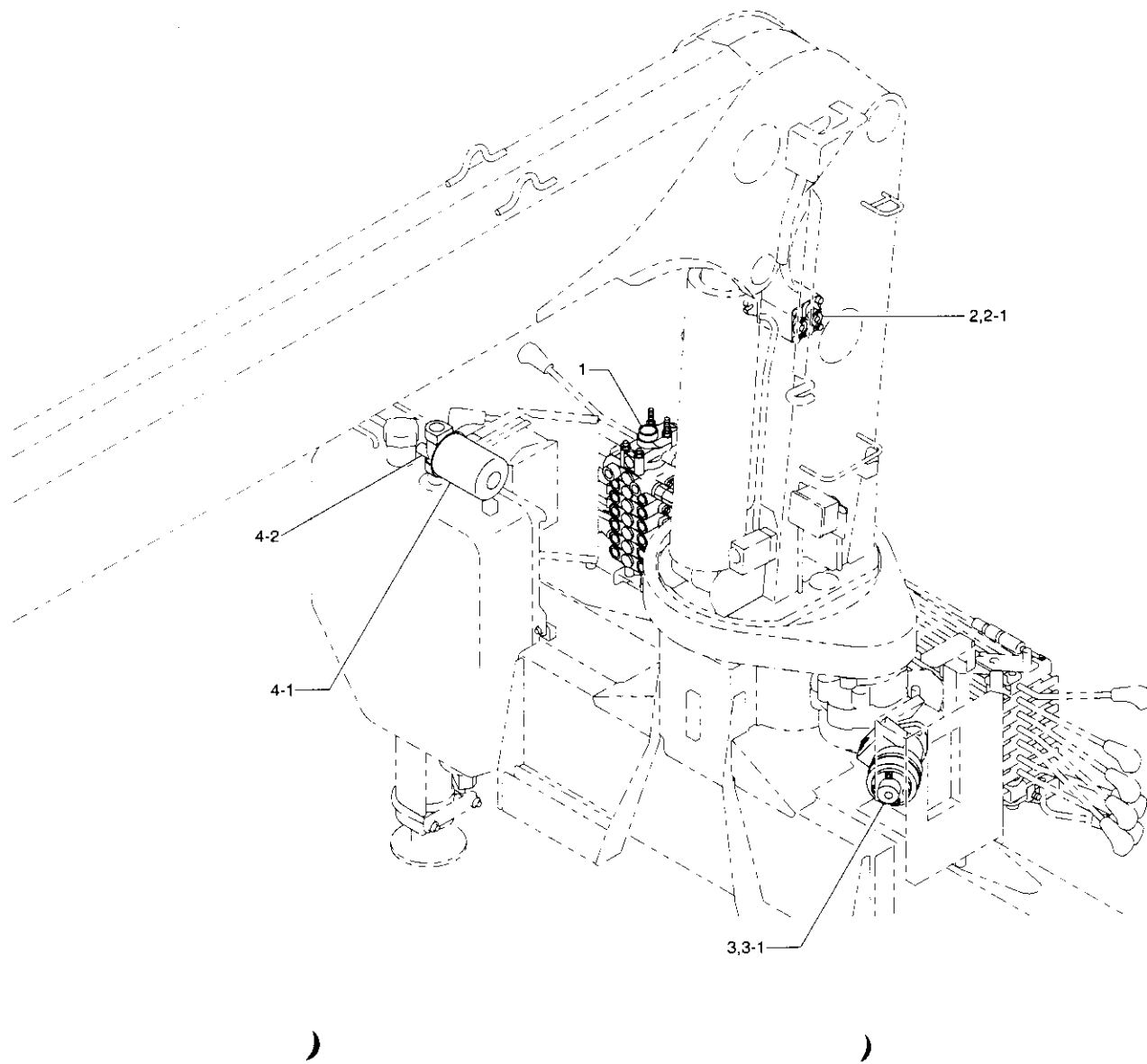


油圧駆動装置(URV370系 R 仕様)

Fig. 5-4 HYDRAULIC DRIVING DEVICE(URV370 series R type)

類番 KEY No.	部品番号 PARTS No.	部品名 PARTS NAME	個 数 Qty	備 考 NOTE	類番 KEY No.	部品番号 PARTS No.	部品名 PARTS NAME	個 数 Qty	備 考 NOTE
1~6	092C 61000	油圧駆動装置 Hydraulic driving device	1 set	△					
1	6056 54000	コントロールバルブ組立 Control valve Ass'y Fig.24-4 参照 See Fig.24-4	1	6連 6-spools					
2	7403 20026	油圧モータ(ホイスト用) Hydraulic motor(Hoist)	1	CAPM25-25					
2-1	9110 00261	パッキンセット Packing set	1						
3	7403 60027	油圧モータ(旋回用) Hydraulic motor(Slewing)	1	SBP07SS					
3-1	9110 00338	パッキンセット Packing set	1						
4-1	7405 80204	カートリッジフィルタ Filter-cartridge	1						
4-2	7405 80201	ヘッド Head	1						
5	6060 24000	ダブルチェックバルブ組立 Double check valve Ass'y	1	DCV-03					
6	7405 80037	ラインフィルタ Filter-line	1						

油圧駆動装置(URV370系 F 仕様)
Fig. 5-5 HYDRAULIC DRIVING DEVICE(URV370 series F type)

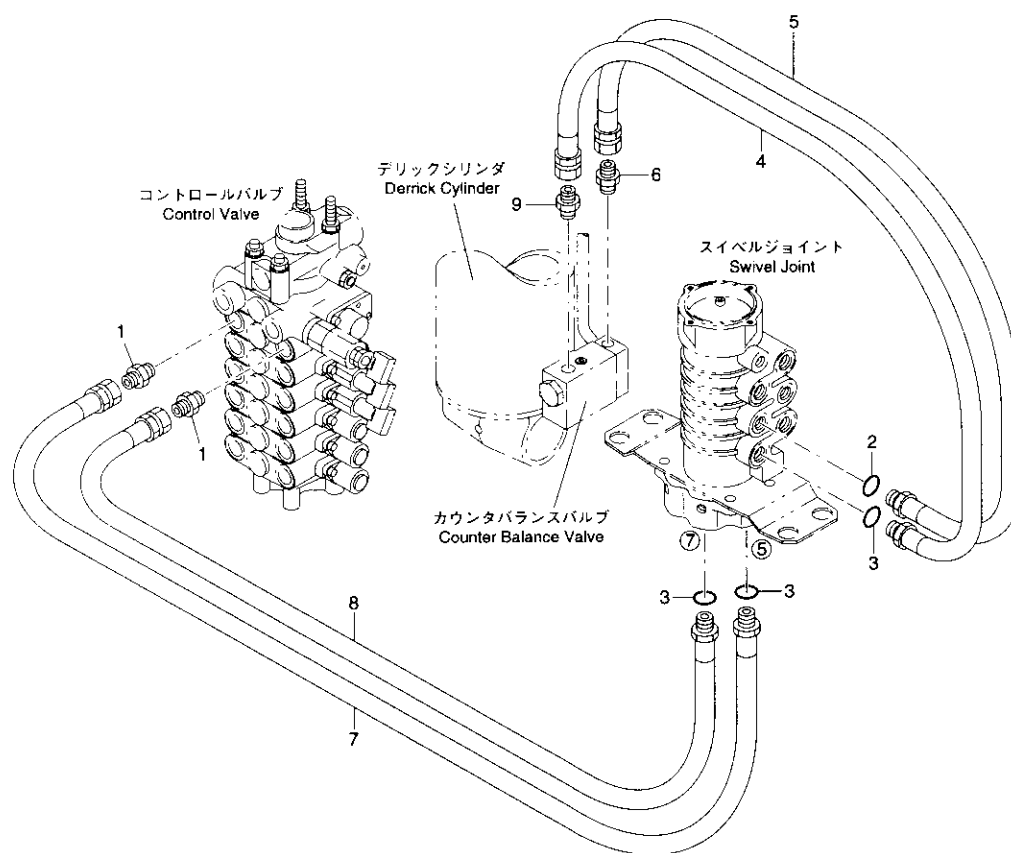


油圧駆動装置(URV370系 F 仕様)

Fig. 5-5 HYDRAULIC DRIVING DEVICE(URV370 series F type)

類番 KEY No.	部品番号 PARTS No.	部 品 名 PARTS NAME	個 数 QTY	記 号 MARK	備 考 NOTE	類番 KEY No.	部品番号 PARTS No.	部 品 名 PARTS NAME	個 数 QTY	記 号 MARK	備 考 NOTE
1~4	098K 61000	油圧駆動装置 Hydraulic driving device	1 set	△							
1	6051 31000	コントロールバルブ組立 Control valve Ass'y Fig.24-5 参照 See Fig.24-5	1		7連 7-spools						
2	7403 20026	油圧モータ(ホイスト用) Hydraulic motor(Hoist)	1		CAPM25-25						
2-1	9110 00261	パッキンセット Packing set	1								
3	7403 60027	油圧モータ(旋回用) Hydraulic motor(Slewing)	1		SBP07SS						
3-1	9110 00338	パッキンセット Packing set	1								
4-1	7405 80204	カートリッジフィルタ Filter-cartridge	1								
4-2	7405 80201	ヘッド Head	1								

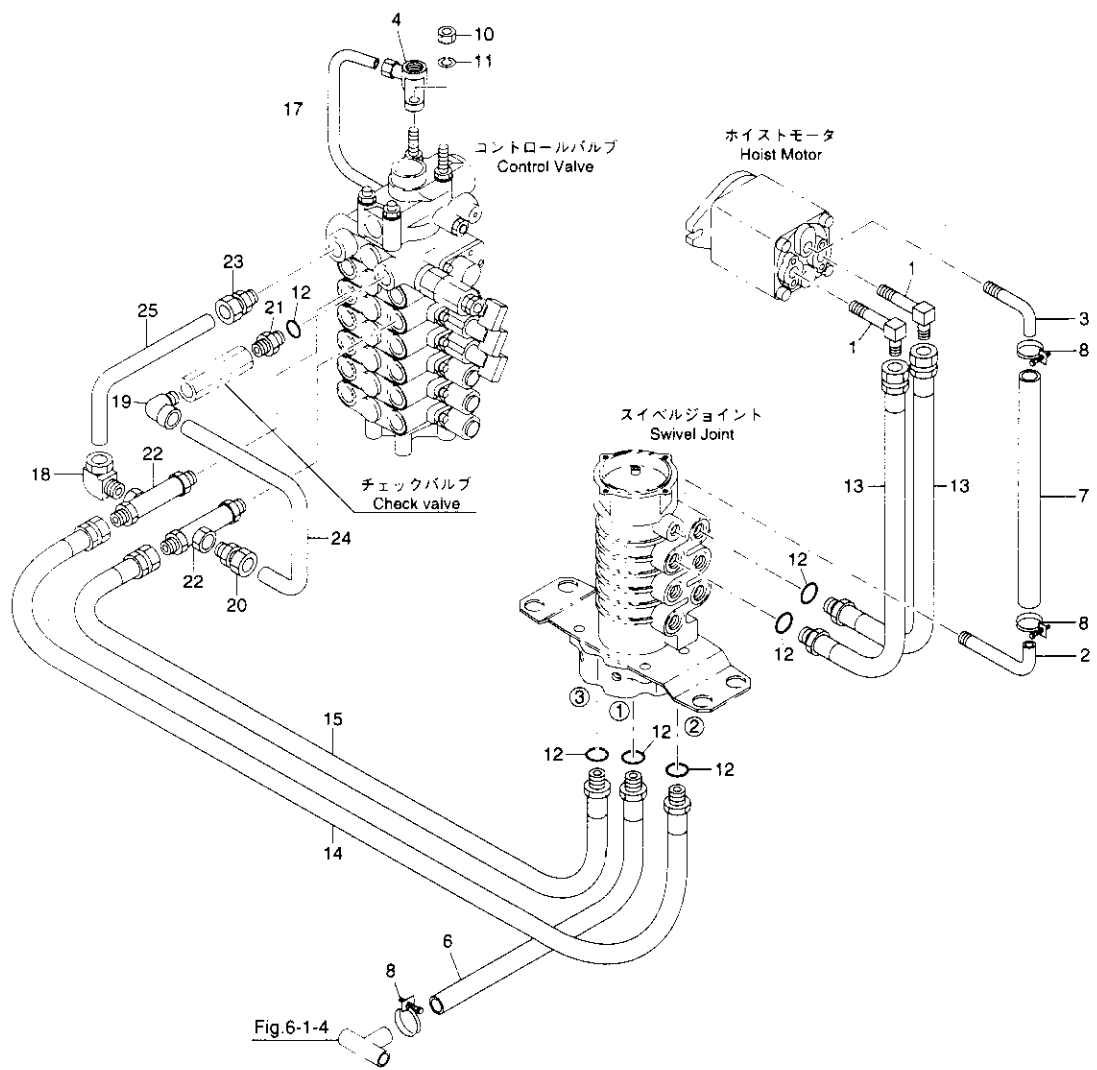
パイピング(デリックシリンダ)(URV370系 K 仕様)
Fig. 6-1-1 PIPING(Derrick cylinder)(URV370 series K type)



パイピング(デリックシリンダ)(URV370系 K 仕様)
 Fig. 6-1-1 PIPING(Derrick cylinder)(URV370 series K type)

類番 KEY No.	部品番号 PARTS No.	部品名 PARTS NAME	個 数 Q t y	配 列 M A R K	備考 NOTE	類番 KEY No.	部品番号 PARTS No.	部品名 PARTS NAME	個 数 Q t y	配 列 M A R K	備考 NOTE
1~9	090B 65000	パイピング(デリックシリンダ) Piping(Derrick cylinder)	1 set	△							
1	770A 04J06	ホースアダプタ Adapter-hose	2								
2	7311 91011	Oリング Ring- "O"	1								
3	7311 91014	Oリング Ring- "O"	3								
4	7825 03070	高圧ゴムホース(起) Hose-pressure, rubber(Raise)	1		PF3/8×700						
5	7825 02060	高圧ゴムホース(伏) Hose-pressure, rubber(Lower)	1		PF1/4×600						
6	770A 02J04	雄々アダプタ Adapter(M)(M)	1								
7	7701 13145	高圧ゴムホース Hose-pressure, rubber	1		PF3/8×850						
8	7701 13147	高圧ゴムホース Hose-pressure, rubber	1		PF3/8×850						
9	7702 90159	雄々アダプタ Adapter(M)(M)	1								

パイピング(ホイスモータ)(URV370系 K 仕様)
 Fig. 6-1-2 PIPING(Hoist motor)(URV370 series K type)

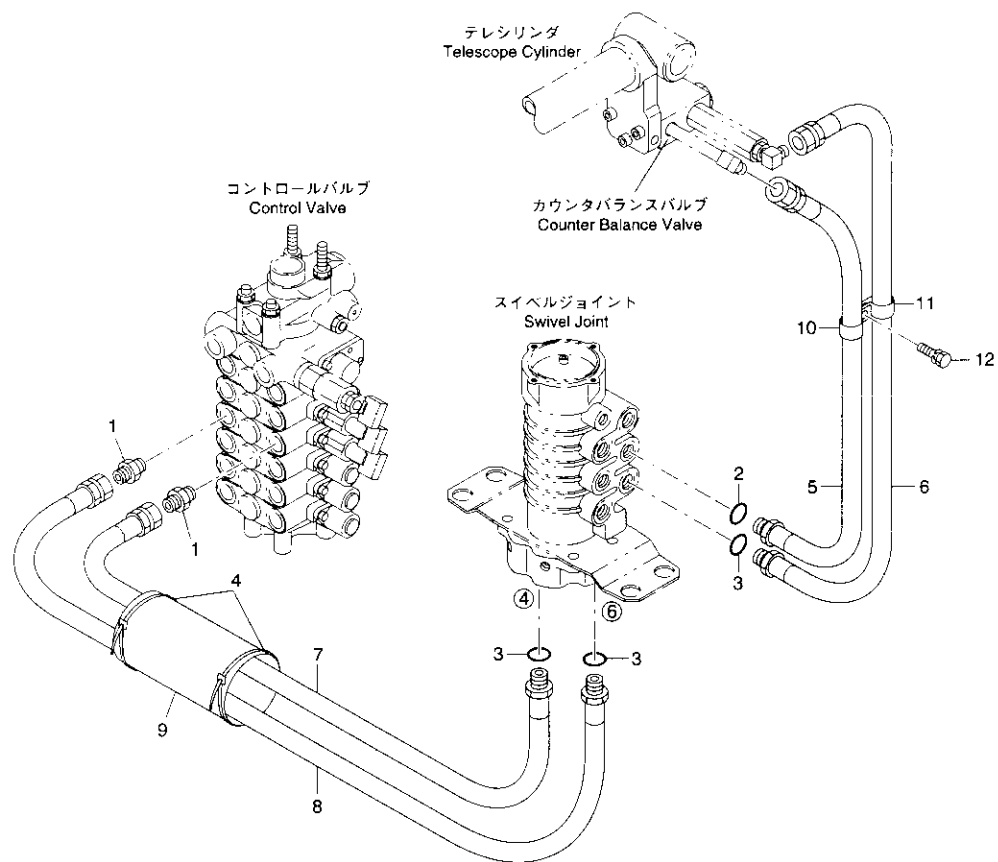


パイピング(ホイストモータ)(URV370系 K仕様)
 Fig. 6-1-2 PIPING(Hoist motor)(URV370 series K type)

類番 KEY No.	部品番号 PARTS No.	部品名 PARTS NAME	個 数 Qty	配 列 M R K	備考 NOTE
1~25	090B 65000	パイピング(ホイストモータ) Piping(Hoist motor)	1 set	△	
1	7702 90038	ジョイント Joint	2		
2	0143 62022	ホースジョイント Joint-hose	1		
3	0182 62050	ホースジョイント Joint-hose	1		
4	7702 50047	スイベルエルボ Elbow-swivel	1		
5	☆				
6	7701 13141	高圧ゴムホース Hose-pressure, rubber	1		PF3/8×550
7	77H1 12000	ゴムホース Hose-rubber	ℓ		φ12×0.45m
8	7600 00867	ホースバンド Band-hose	3		φ19
9	☆				
10	7211 15100	ナット Nut	1		
11	7222 11100	スプリングワッシャ Washer-spring	1		
12	7311 91014	リング Ring- "O"	6		
13	7825 03056	高圧ゴムホース Hose-pressure, rubber	2		PF3/8×560
14	7701 13142	高圧ゴムホース Hose-pressure, rubber	1		PF3/8×850

類番 KEY No.	部品番号 PARTS No.	部品名 PARTS NAME	個 数 Qty	配 列 M R K	備考 NOTE
15	7701 13143	高圧ゴムホース Hose-pressure, rubber	1		PF3/8×850
16	☆				
17	090B 65110	パイプ(9) Pipe(9)	1		φ12
18	7281 71202	エルボニップル Nipple-elbow	1		
19	7281 71203	エルボニップル Nipple-elbow	1		
20	7280 51202	コネクタ(オス) Connector(M)	1		
21	770A 02J06	雄々アダプタ Adapter(M)(M)	1		
22	7702 90095	ジョイント Joint	2		
23	7285 71203	リングガスケット形コネクタ Connector	1		
24	090B 65080	パイプ(7) Pipe(7)	1		φ12
25	090B 65090	パイプ(8) Pipe(8)	1		φ12

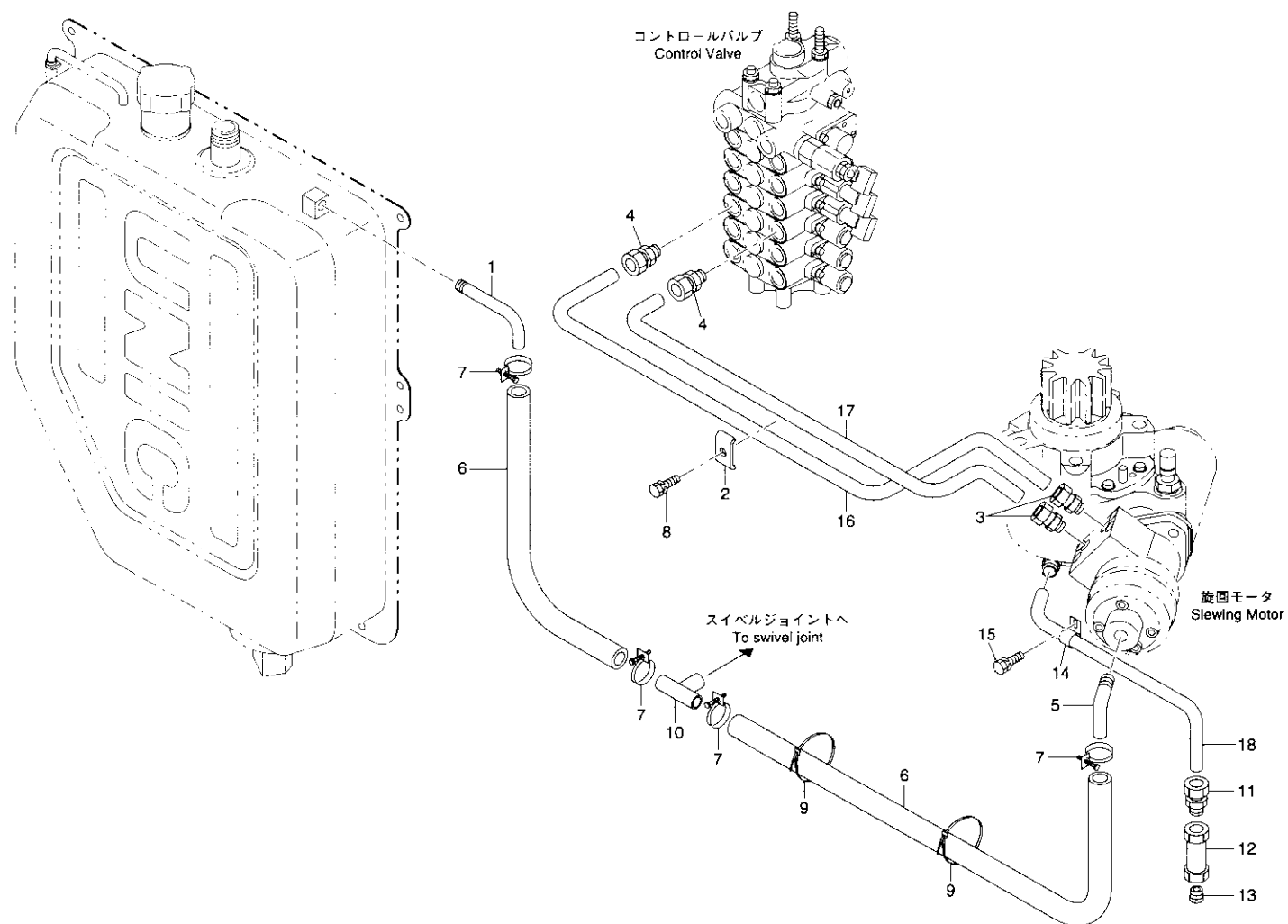
パイピング(テレシリンダ)(URV370系 K 仕様)
Fig. 6-1-3 PIPING(Telescope cylinder)(URV370 series K type)



パイピング(テレスリンダ)(URV370系 K 仕様)
 Fig. 6-1-3 PIPING(Telescope cylinder)(URV370 series K type)

類番 KEY No.	部品番号 PARTS No.	部品名 PARTS NAME	個 数 Qty	配 列 M P K △	備考 NOTE	類番 KEY No.	部品番号 PARTS No.	部品名 PARTS NAME	個 数 Qty	配 列 M P K	備考 NOTE
1~12	090B 65000	パイピング(テレスリンダ) Piping(Telescope cylinder)	1 set	△							
1	770A 04J06	ホースアダプタ Adaptor-hose	2								
2	7311 91011	Oリング Ring- "O"	1								
3	7311 91014	Oリング Ring- "O"	3								
4	7505 16005	ワイヤバンド Band-wire	2		T-50RW						
5	7825 02129	高圧ゴムホース(縮) Hose-pressure, rubber(Ret.)	1		PF1/4×1290						
6	7825 03129	高圧ゴムホース(伸) Hose-pressure, rubber(Ext.)	1		PF3/8×1290						
7	7701 13144	高圧ゴムホース(縮) Hose-pressure, rubber(Ret.)	1		PF3/8×850						
8	7701 13146	高圧ゴムホース(伸) Hose-pressure, rubber(Ext.)	1		PF3/8×850						
9	7609 90387	ホースカバー Cover-hose	1								
10	6022 11051	クランプ Clamp	1								
11	6022 11071	クランプ Clamp	1								
12	7142 06010	座金組込ボルト Bolt & Washer	1								

パイピング(旋回モータ)(URV370系 K 仕様)
 Fig. 6-1-4 PIPING(Slewing motor)(URV370 series K type)

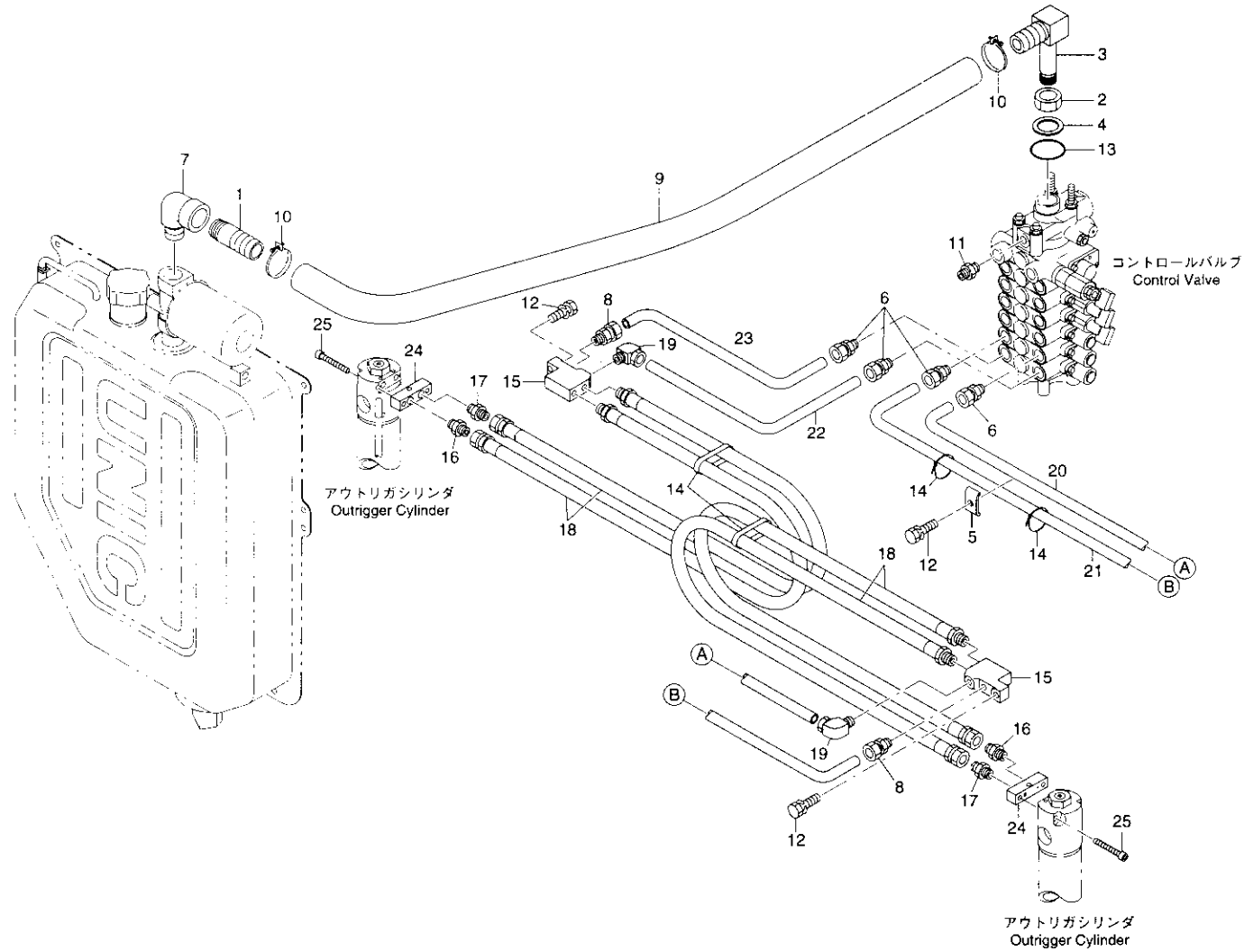


パイピング(旋回モータ)(URV370系 K 仕様)

Fig. 6-1-4 PIPING(Slewing motor)(URV370 series K type)

類番 KEY No.	部品番号 PARTS No.	部品名 PARTS NAME	個 数 Q t y	配 列 M A R K	備考 NOTE	類番 KEY No.	部品番号 PARTS No.	部品名 PARTS NAME	個 数 Q t y	配 列 M A R K	備考 NOTE
1~18	090B 65000	パイピング(旋回モータ) Piping(Slewing motor)	1 set	△		15	7142 06010	座金組込ボルト Bolt & Washer	2		1本穴埋用
1	0143 62022	ホースジョイント Joint-hose	1			16	090B 65020	パイプ(1) Pipe(1)	1		φ 10
2	0138 62030	パイプクランプ Clamp-pipe	1			17	090B 65030	パイプ(2) Pipe(2)	1		φ 10
3	7280 51003	コネクタ(オス) Connector(M)	2			18	090B 65120	パイプ(10) Pipe(10)	1		φ 12
4	7285 71003	リングガスケット形コネクタ Connector	2								
5	0800 62030	ホースジョイント Joint-hose	1								
6	77H1 12000	ゴムホース Hose-rubber	2		φ 12						
7	7600 00867	ホースバンド Band-hose	4		φ 19						
8	7141 10025	座金組込ボルト Bolt & Washer	1								
9	7505 16001	ワイヤバンド Band-wire	2								
10	0802 73030	ホースジョイント Joint-hose	1								
11	7280 51203	コネクタ(オス) Connector(M)	1								
12	7286 70300	ソケット Socket	1								
13	7252 60300	プラグ Plug	1								
14	6022 11051	クランプ Clamp	1		A-12						

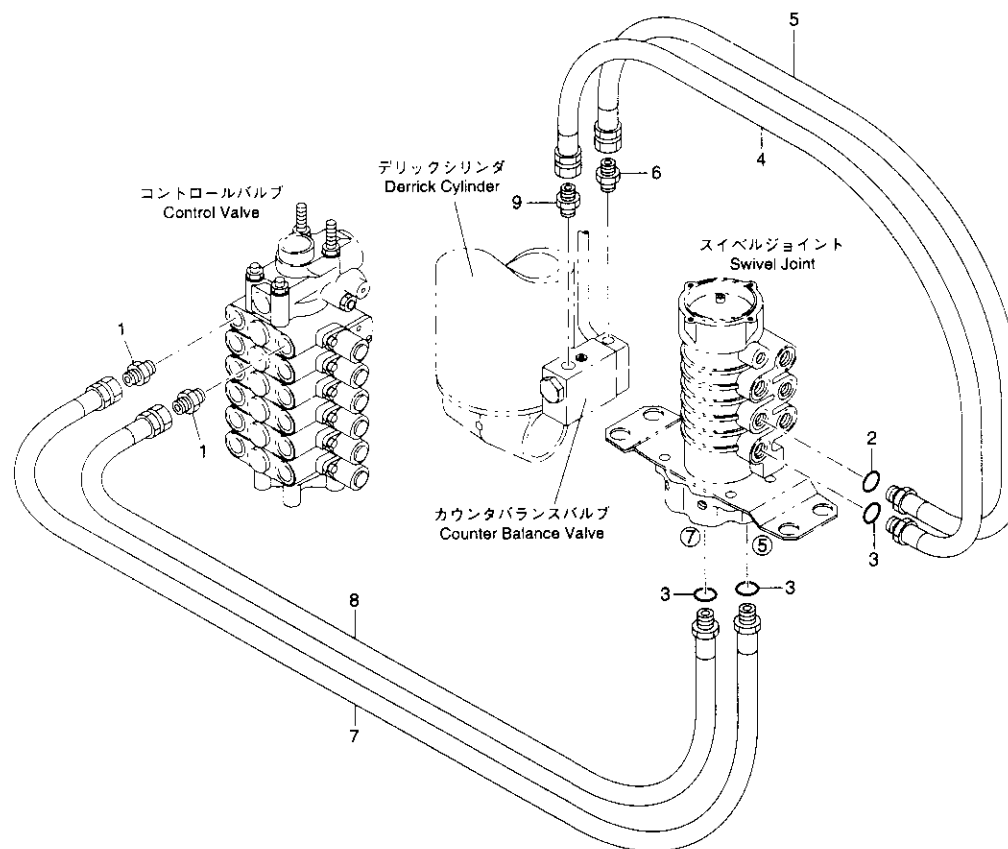
パイピング(アウトリガ)(URV370系 K 仕様)
Fig. 6-1-5 PIPING(Outrigger)(URV370 series K type)



パイピング(アウトリガ)(URV370系 K 仕様)
Fig. 6-1-5 PIPING(Outrigger)(URV370 series K type)

類番 KEY No.	部品番号 PARTS No.	部 品 名 PARTS NAME	個 数 Qty	記号 MARK	備 考 NOTE	類番 KEY No.	部品番号 PARTS No.	部 品 名 PARTS NAME	個 数 Qty	記号 MARK	備 考 NOTE
1~25	090B 65000	パイピング(アウトリガ) Piping(Outrigger)	1	set	△	15	08AB 65011	ジョイントブロック Block-joint	2		
1	0430 62150	ホースジョイント Joint-hose	1			16	770A 02J04	雄々アダプタ Adapter(M)(M)	2		
2	0143 62040	ナット Nut	1			17	7702 90148	雄々アダプタ Adapter(M)(M)	2		
3	08FG 66012	ホースジョイント Joint-hose	1			18	7775 02293	高圧ナイロンホース Hose-pressure, nylon	4		PT1/4×2930
4	0143 62050	バックアップリング Ring-back up	1			19	7281 71002	エルボニップル Nipple-elbow	2		
5	0138 62030	パイプクランプ Clamp-pipe	1			20	090B 65040	パイプ(3) Pipe(3)	1		φ 10
6	7285 71003	リングガスケット形コネクタ Connector	4			21	090B 65050	パイプ(4) Pipe(4)	1		φ 10
7	7286 61000	メスオスエルボ Elbow(F)(M)	1			22	090B 65060	パイプ(5) Pipe(5)	1		φ 10
8	7280 51002	コネクタ(オス) Connector(M)	2			23	090B 65070	パイプ(6) Pipe(6)	1		φ 10
9	77H1 32000	ゴムホース Hose-rubber	ℓ		φ 32×0.4m	24	090B 65011	ジョイントブロック Block-joint	2		
10	7600 00819	ホースバンド Band-hose	2		φ 47	25	7161 08055	六角穴付ボルト Bolt	4		
11	770A 04J08	ホースアダプタ Adaptor-hose	1								
12	7141 10025	座金組込ボルト Bolt & Washer	3								
13	7311 91024	リング Ring- "O"	1								
14	7505 16001	ワイヤバンド Band-wire	6		T-30RW						

パイピング(デリックシリンダ)(URV370系 標準仕様)
Fig. 6-2-1 PIPING(Derrick cylinder)(URV370 series STD type)



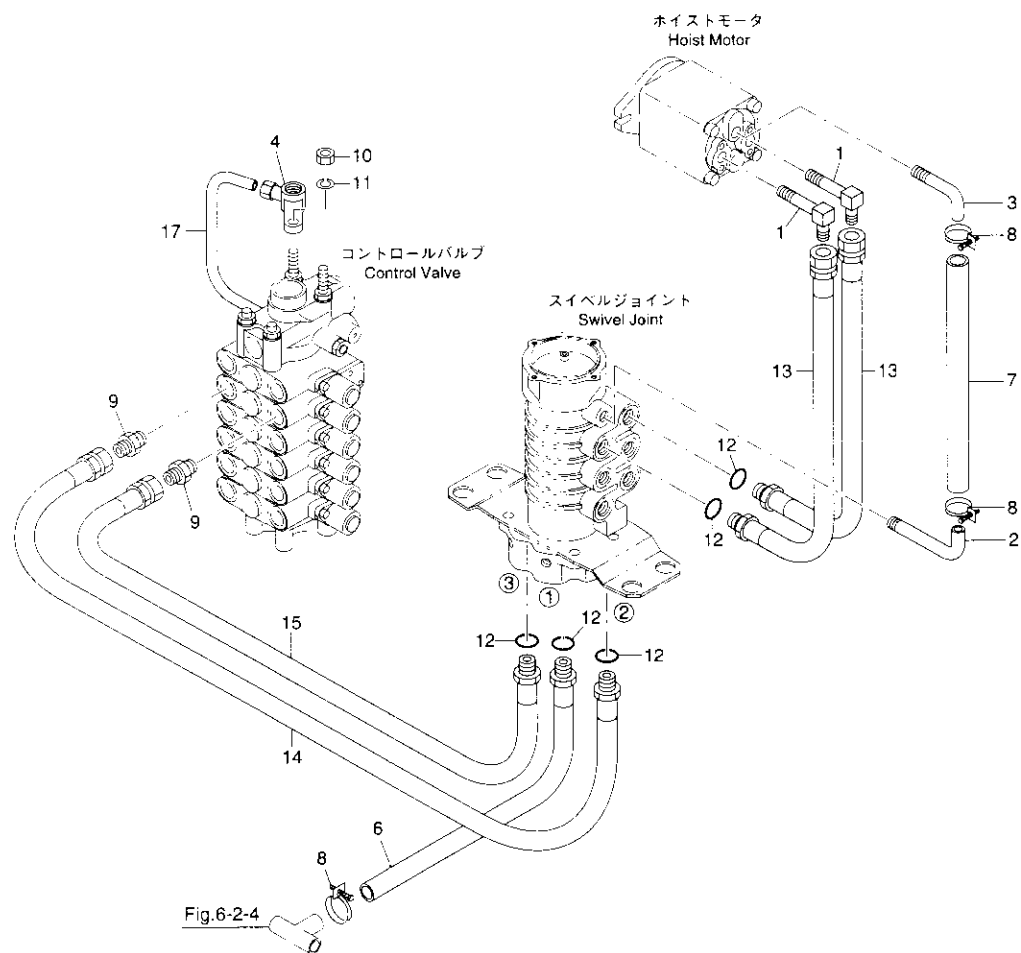
パイピング(デリックシリンダ)(URV370系 標準仕様)

Fig. 6-2-1 PIPING(Derrick cylinder)(URV370 series STD type)

類番 KEY No.	部品番号 PARTS No.	部品名 PARTS NAME	個 数 Qty	備 考 NOTE
1~9	091P 65000	パイピング(デリックシリンダ) Piping(Derrick cylinder)	1 set	△
1	770A 04J06	ホースアダプタ Adapter-hose	2	
2	7311 91011	Oリング Ring- "O"	1	
3	7311 91014	Oリング Ring- "O"	3	
4	7825 03070	高圧ゴムホース(起) Hose-pressure, rubber(Raise)	1	PF3/8×700
5	7825 02060	高圧ゴムホース(伏) Hose-pressure, rubber(Lower)	1	PF1/4×600
6	770A 02J04	雄々アダプタ Adapter(M)(M)	1	
7	7701 13145	高圧ゴムホース Hose-pressure, rubber	1	PF3/8×850
8	7701 13147	高圧ゴムホース Hose-pressure, rubber	1	PF3/8×850
9	7702 90159	雄々アダプタ Adapter(M)(M)	1	

類番 KEY No.	部品番号 PARTS No.	部品名 PARTS NAME	個 数 Qty	備 考 NOTE

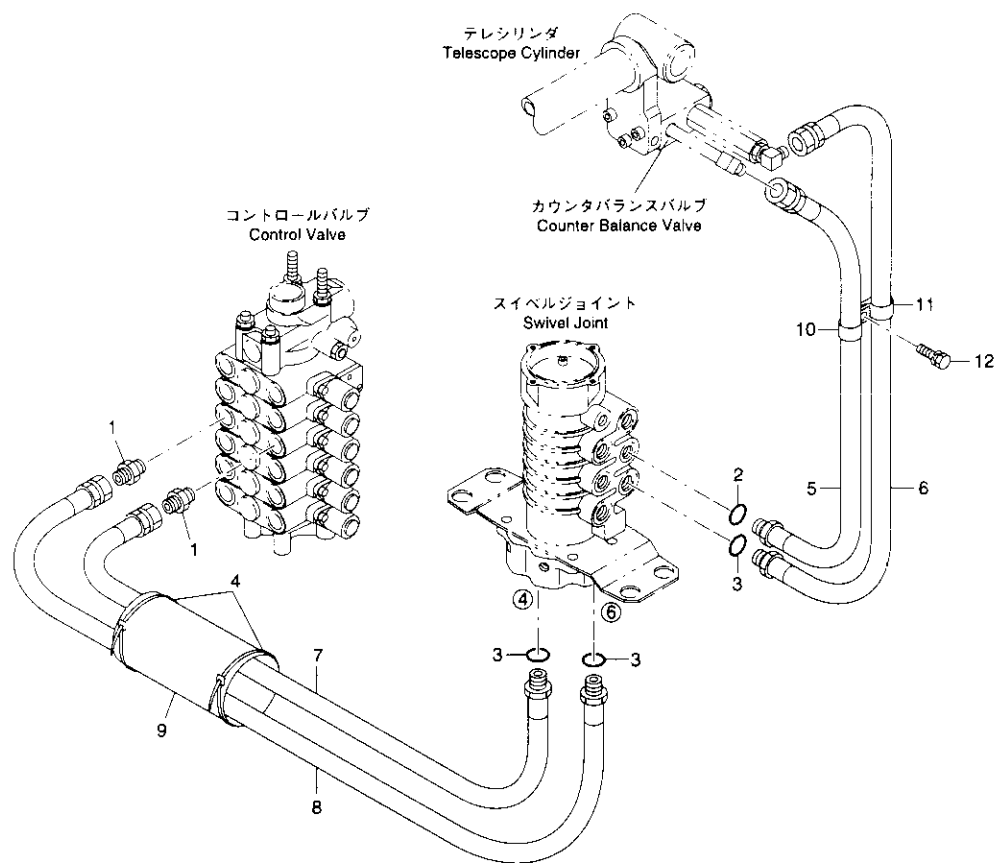
パイピング(ホイストモータ)(URV370系 標準仕様)
Fig. 6-2-2 PIPING(Hoist motor)(URV370 series STD type)



パイピング(ホイストモータ)(URV370系 標準仕様)
 Fig. 6-2-2 PIPING(Hoist motor)(URV370 series STD type)

類番 KEY No.	部品番号 PARTS No.	部品名 PARTS NAME	個 数 Qty	備 考 NOTE	類番 KEY No.	部品番号 PARTS No.	部品名 PARTS NAME	個 数 Qty	備 考 NOTE
1~17	091P 65000	パイピング(ホイストモータ) Piping(Hoist motor)	1 set	△	15	7701 13143	高圧ゴムホース Hose-pressure, rubber	1	PF3/8×850
1	7702 90038	ジョイント Joint	2		16	☆			
2	0143 62022	ホースジョイント Joint-hose	1		17	090B 65110	パイプ(9) Pipe(9)	1	φ 12
3	0182 62050	ホースジョイント Joint-hose	1						
4	7702 50047	スイベルエルボ Elbow-swivel	1						
5	☆								
6	7701 13141	高圧ゴムホース Hose-pressure, rubber	1	PF3/8×550					
7	77H1 12000	ゴムホース Hose-rubber	ℓ	φ 12×0.45m					
8	7600 00867	ホースバンド Band-hose	3	φ 19					
9	770A 04J06	ホースアダプタ Adaptor-hose	2						
10	7211 15100	ナット Nut	1						
11	7222 11100	スプリングワッシャ Washer-spring	1						
12	7311 91014	リング Ring- "O"	5						
13	7825 03056	高圧ゴムホース Hose-pressure, rubber	2	PF3/8×560					
14	7701 13142	高圧ゴムホース Hose-pressure, rubber	1	PF3/8×850					

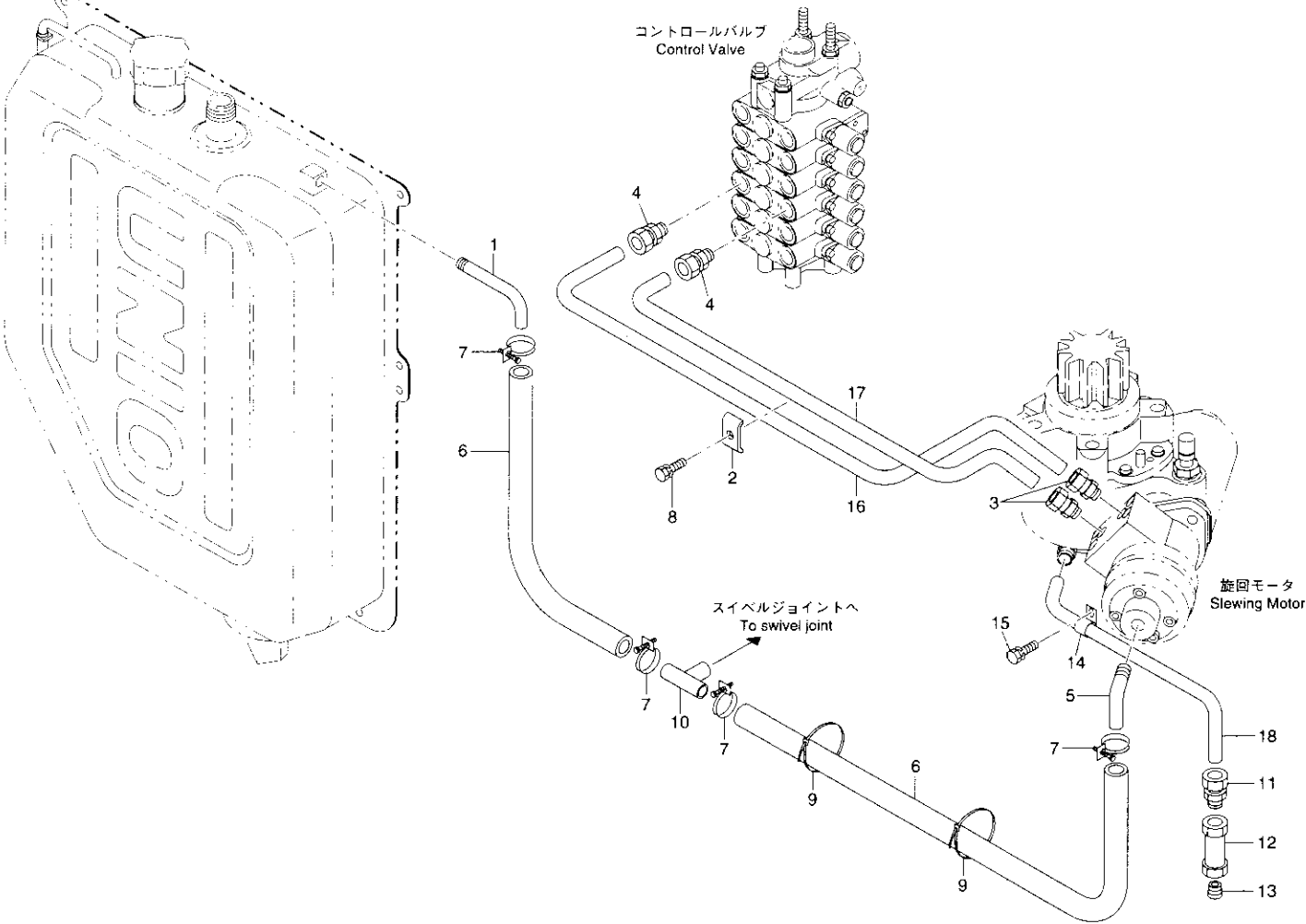
パイピング(テレスリンダ)(URV370系 標準仕様)
 Fig. 6-2-3 PIPING(Telescope cylinder)(URV370 series STD type)



パイピング(テレシリンダ)(URV370系 標準仕様)
 Fig. 6-2-3 PIPING(Telescope cylinder)(URV370 series STD type)

類番 KEY No.	部品番号 PARTS No.	部品名 PARTS NAME	個 数 Qty	記 号 M R K	備 考 NOTE	類番 KEY No.	部品番号 PARTS No.	部品名 PARTS NAME	個 数 Qty	記 号 M R K	備 考 NOTE
1~12	091P 65000	パイピング(テレシリンダ) Piping(Telescope cylinder)	1 set	△							
1	770A 04J06	ホースアダプタ Adaptor-hose	2								
2	7311 91011	Oリング Ring- "O"	1								
3	7311 91014	Oリング Ring- "O"	3								
4	7505 16005	ワイヤバンド Band-wire	2		T-50RW						
5	7825 02129	高圧ゴムホース(縮) Hose-pressure, rubber(Ret.)	1		PF1/4×1290						
6	7825 03129	高圧ゴムホース(伸) Hose-pressure, rubber(Ext.)	1		PF3/8×1290						
7	7701 13144	高圧ゴムホース(縮) Hose-pressure, rubber(Ret.)	1		PF3/8×850						
8	7701 13146	高圧ゴムホース(伸) Hose-pressure, rubber(Ext.)	1		PF3/8×850						
9	7609 90387	ホースカバー Cover-hose	1								
10	6022 11051	クランプ Clamp	1								
11	6022 11071	クランプ Clamp	1								
12	7142 06010	座金組込ボルト Bolt & Washer	1								

パイピング(旋回モータ)(URV370系 標準仕様)
Fig. 6-2-4 PIPING(Slewing motor)(URV370 series STD type)



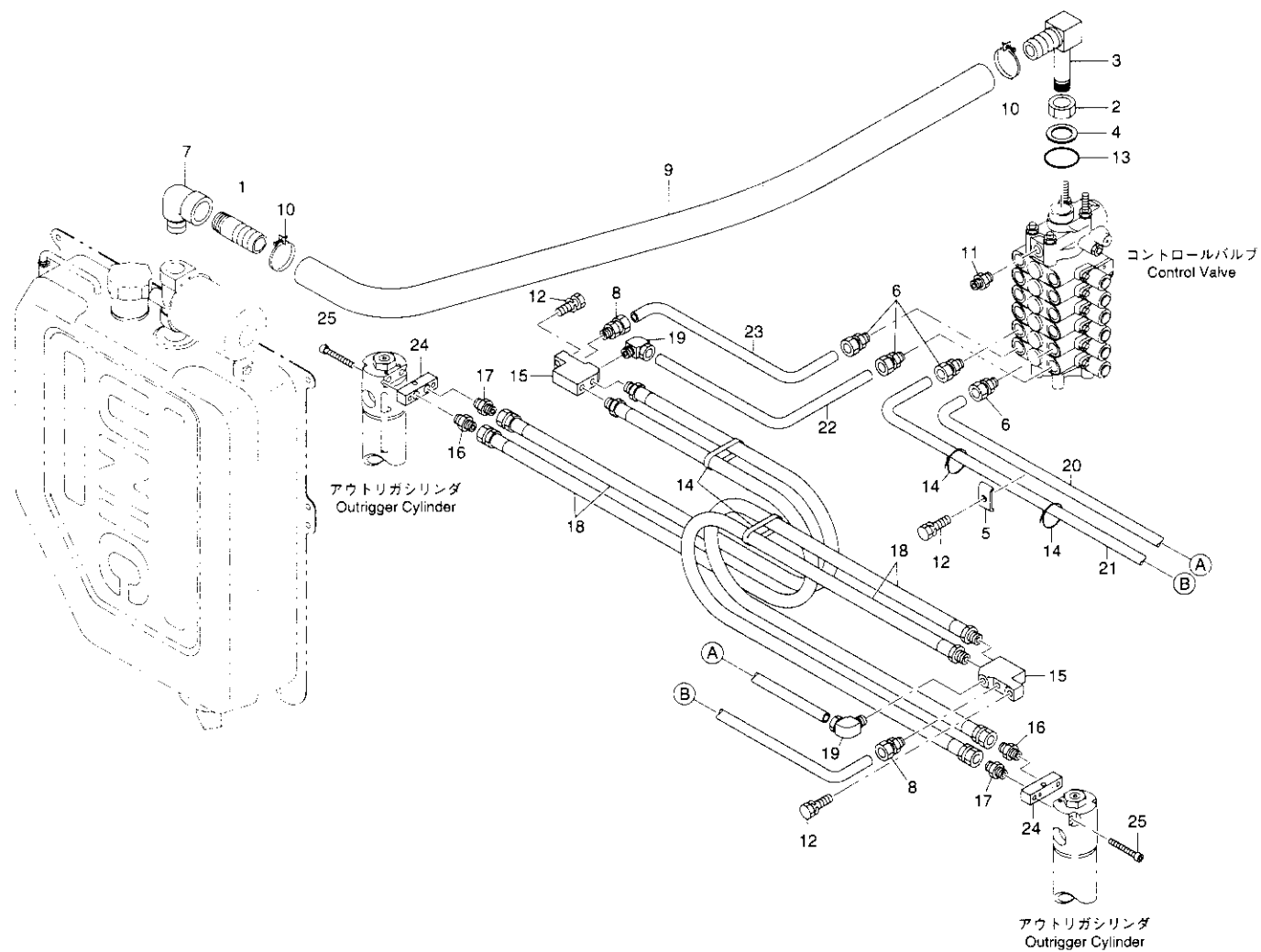
パイピング(旋回モータ)(URV370系 標準仕様)

Fig. 6-2-4 PIPING(Slewing motor)(URV370 series STD type)

類番 KEY No.	部品番号 PARTS No.	部品名 PARTS NAME	個 数 Qty	配 列 M ARK	備考 NOTE
1~18	091P 65000	パイピング(旋回モータ) Piping(Slewing motor)	1 set	△	
1	0143 62022	ホースジョイント Joint-hose	1		
2	0138 62030	パイプクランプ Clamp-pipe	1		
3	7280 51003	コネクタ(オス) Connector(M)	2		
4	7285 71003	リングガスケット形コネクタ Connector	2		
5	0800 62030	ホースジョイント Joint-hose	1		
6	77H1 12000	ゴムホース Hose-rubber	2		φ12
7	7600 00867	ホースバンド Band-hose	4		φ19
8	7141 10025	座金組込ボルト Bolt & Washer	1		
9	7505 16001	ワイヤバンド Band-wire	2		
10	0802 73030	ホースジョイント Joint-hose	1		
11	7280 51203	コネクタ(オス) Connector(M)	1		
12	7286 70300	ソケット Socket	1		
13	7252 60300	プラグ Plug	1		
14	6022 11051	クランプ Clamp	1		A-12

類番 KEY No.	部品番号 PARTS No.	部品名 PARTS NAME	個 数 Qty	配 列 M ARK	備考 NOTE
15	7142 06010	座金組込ボルト Bolt & Washer	2		1本穴埋用
16	090B 65020	パイプ(1) Pipe(1)	1		φ10
17	090B 65030	パイプ(2) Pipe(2)	1		φ10
18	090B 65120	パイプ(10) Pipe(10)	1		φ12

パイピング(アウトリガ)(URV370系 標準仕様)
 Fig. 6-2-5 PIPING(Outrigger)(URV370 series STD type)

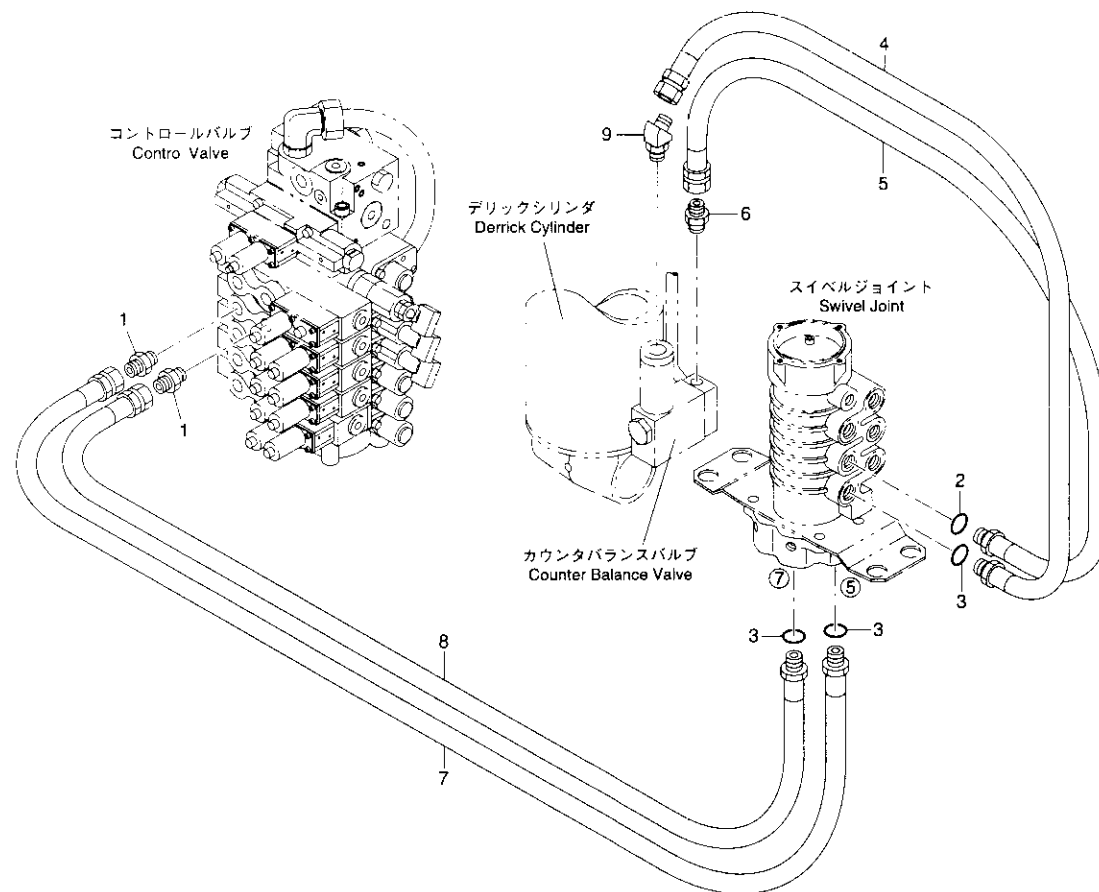


パイピング(アウトリガ)(URV370系 標準仕様)

Fig. 6-2-5 PIPING(Outrigger)(URV370 series STD type)

類番 KEY No.	部品番号 PARTS No.	部品名 PARTS NAME	個 数 Qty	備 考 REMARK	類番 KEY No.	部品番号 PARTS No.	部品名 PARTS NAME	個 数 Qty	備 考 REMARK
1~25	091P 65000	パイピング(アウトリガ) Piping(Outrigger)	1 set	△	15	08AB 65011	ジョイントブロック Block-joint	2	
1	0430 62150	ホースジョイント Joint-hose	1		16	770A 02J04	雄々アダプタ Adapter(M)(M)	2	
2	0143 62040	ナット Nut	1		17	7702 90148	雄々アダプタ Adapter(M)(M)	2	
3	08FG 66012	ホースジョイント Joint-hose	1		18	7775 02293	高圧ナイロンホース Hose-pressure, nylon	4	PT1/4×2930
4	0143 62050	バックアップリング Ring-back up	1		19	7281 71002	エルボニップル Nipple-elbow	2	
5	0138 62030	パイプクランプ Clamp-pipe	1		20	090B 65040	パイプ(3) Pipe(3)	1	φ 10
6	7285 71003	Oリングガスケット形コネクタ Connector	4		21	090B 65050	パイプ(4) Pipe(4)	1	φ 10
7	7286 61000	メスオスエルボ Elbow(F)(M)	1		22	090B 65060	パイプ(5) Pipe(5)	1	φ 10
8	7280 51002	コネクタ(オス) Connector(M)	2		23	090B 65070	パイプ(6) Pipe(6)	1	φ 10
9	77H1 32000	ゴムホース Hose-rubber	ℓ	φ 32×0.4m	24	090B 65011	ジョイントブロック Block-joint	2	
10	7600 00819	ホースバンド Band-hose	2	φ 47	25	7161 08055	六角穴付ボルト Bolt	4	
11	770A 04J08	ホースアダプタ Adaptor-hose	1						
12	7141 10025	座金組込ボルト Bolt & Washer	3						
13	7311 91024	Oリング Ring- "O"	1						
14	7505 16001	ワイヤバンド Band-wire	6	T-30RW					

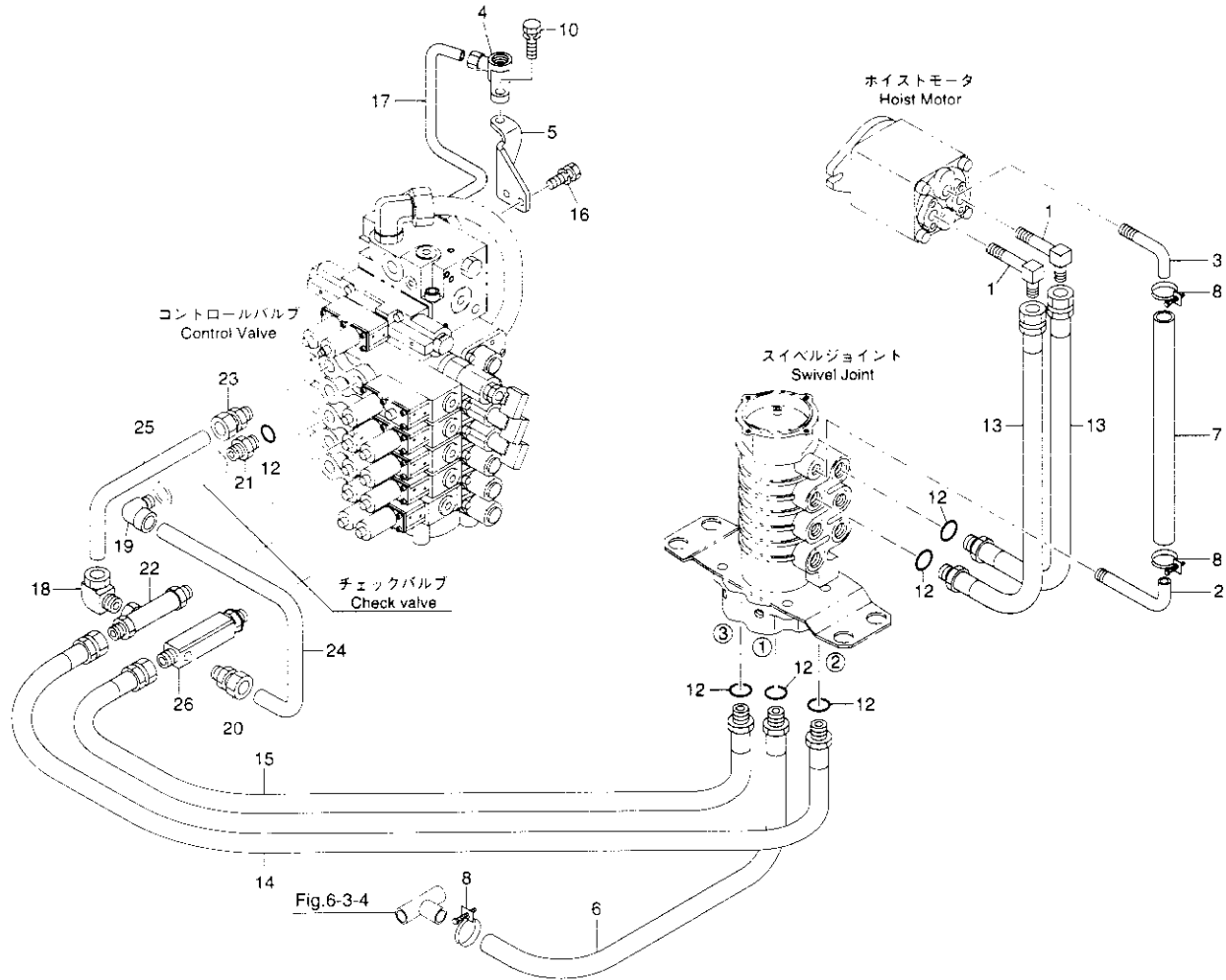
パイピング(デリックシリンダ) (URV370系 RK 仕様)
Fig. 6-3-1 PIPING(Derrick cylinder) (URV370 series RK type)



パイピング(デリックシリンダ)(URV370系 RK 仕様)
 Fig. 6-3-1 PIPING(Derrick cylinder)(URV370 series RK type)

類番 KEY No.	部品番号 PARTS No.	部品名 PARTS NAME	個 数 Q t y	配 列 M A R K	備 考 NOTE	類番 KEY No.	部品番号 PARTS No.	部品名 PARTS NAME	個 数 Q t y	配 列 M A R K	備 考 NOTE
1~9	092M 65000	パイピング(デリックシリンダ) Piping(Derrick cylinder)	1 set	△							
1	770A 04J06	ホースアダプタ Adapter-hose	2								
2	7311 91011	Oリング Ring- "O"	1								
3	7311 91014	Oリング Ring- "O"	3								
4	7825 03070	高圧ゴムホース(起) Hose-pressure, rubber(Raise)	1		PF3/8×700						
5	7825 02060	高圧ゴムホース(伏) Hose-pressure, rubber(Lower)	1		PF1/4×600						
6	770A 02J04	雄々アダプタ Adapter(M)(M)	1								
7	7701 13145	高圧ゴムホース Hose-pressure, rubber	1		PF3/8×850						
8	7701 13147	高圧ゴムホース Hose-pressure, rubber	1		PF3/8×850						
9	7702 90150	45° エルボ Elbow-45°	1								

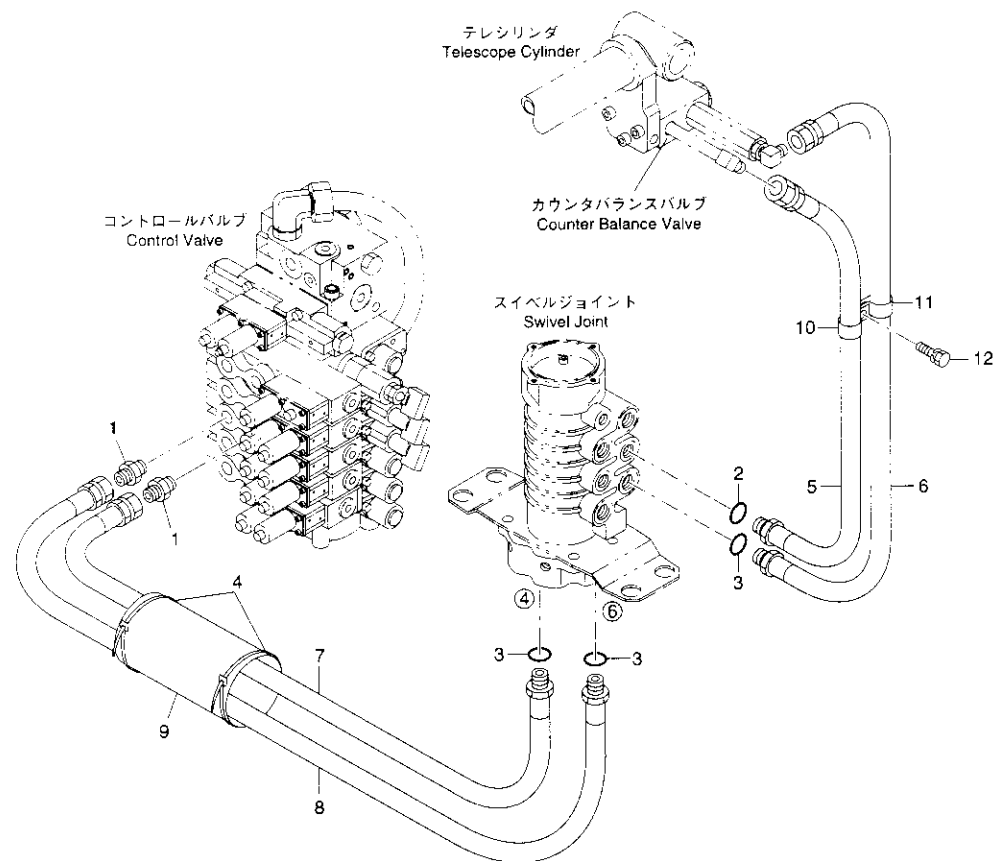
パイピング(ホイストモータ)(URV370系 RK 仕様)
 Fig. 6-3-2 PIPING(Hoist motor)(URV370 series RK type)



パイピング(ホイストモータ)(URV370系 RK 仕様)
 Fig. 6-3-2 PIPING(Hoist motor)(URV370 series RK type)

類番 KEY No.	部品番号 PARTS No.	部 品 名 PARTS NAME	個 数 Qty	記 号 Mark	備 考 NOTE	類番 KEY No.	部品番号 PARTS No.	部 品 名 PARTS NAME	個 数 Qty	記 号 Mark	備 考 NOTE
1~26	092M 65000	パイピング(ホイストモータ) Piping(Hoist motor)	1 set	△		15	7701 13143	高圧ゴムホース Hose-pressure, rubber	1		PF3/8×850
1	7702 90038	ジョイント Joint	2			16	7141 08015	座金組込ボルト Bolt & Washer	2		
2	0143 62022	ホースジョイント Joint-hose	1			17	092M 65060	パイプ(9) Pipe(9)	1		φ 12
3	0182 62050	ホースジョイント Joint-hose	1			18	7281 71202	エルボニップル Nipple-elbow	1		
4	7702 50047	スイベルエルボ Elbow-swivel	1			19	7281 71203	エルボニップル Nipple-elbow	1		
5	092M 65010	ブラケット Bracket	1			20	7280 51202	コネクタ(オス) Connector(M)	1		
6	7701 13141	高圧ゴムホース Hose-pressure, rubber	1		PF3/8×550	21	770A 02J06	雄々アダプタ Adapter(M)(M)	1		
7	77H1 12000	ゴムホース Hose-rubber	2		φ 12×0.45m	22	7702 90095	ジョイント Joint	1		
8	7600 00867	ホースバンド Band-hose	3		φ 19	23	7285 71203	リングガスケット形コネクタ Connector	1		
9	☆					24	092M 65040	パイプ(7) Pipe(7)	1		φ 12
10	7141 10020	座金組込ボルト Bolt & Washer	1			25	092M 65050	パイプ(8) Pipe(8)	1		φ 12
11	☆					26	7702 90164	ジョイント Joint	1		
12	7311 91014	リング Ring- "O"	6								
13	7825 03056	高圧ゴムホース Hose-pressure, rubber	2		PF3/8×560						
14	7701 13142	高圧ゴムホース Hose-pressure, rubber	1		PF3/8×850						

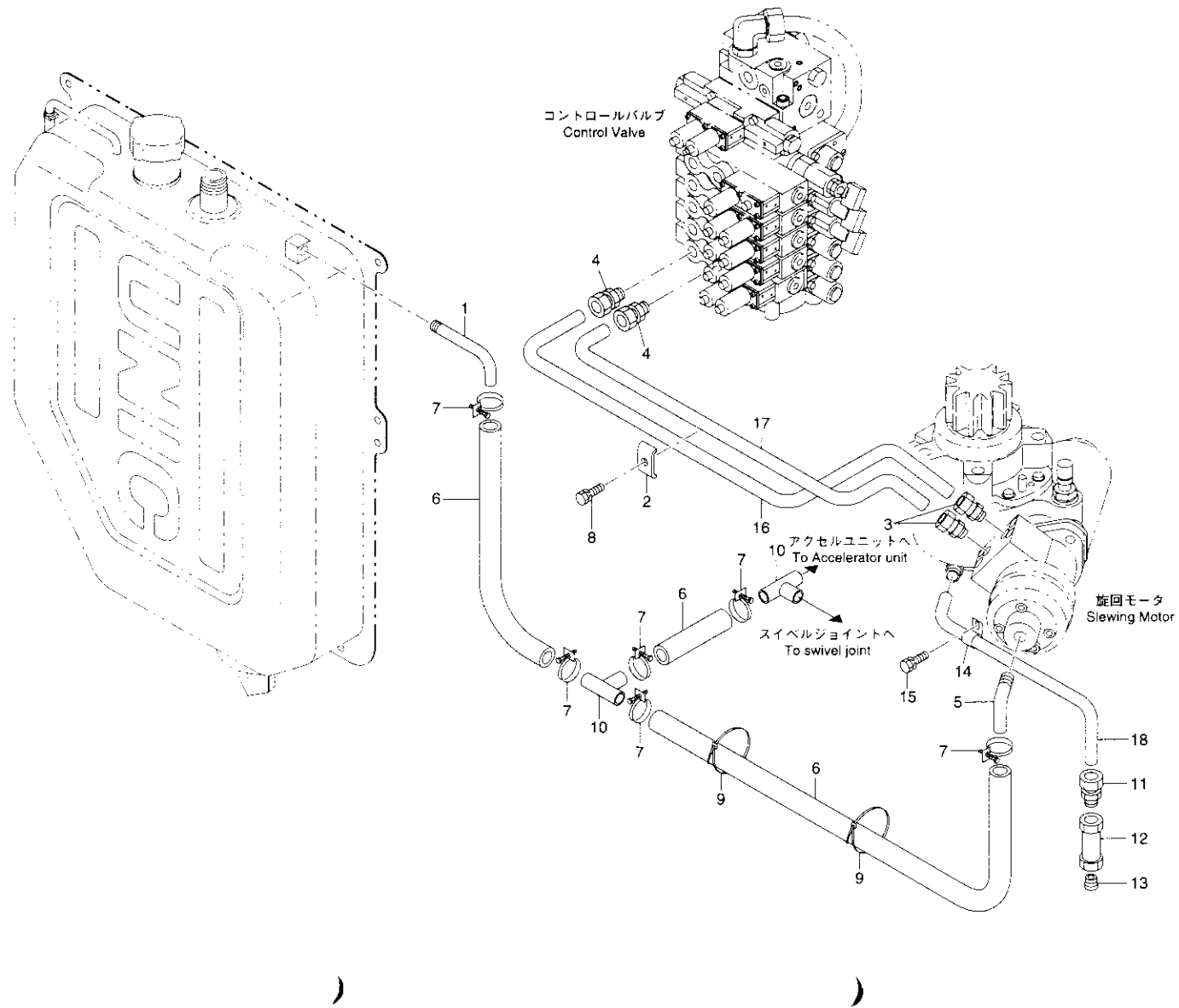
パイピング(テレスリンダ)(URV370系 RK 仕様)
Fig. 6-3-3 PIPING(Telescope cylinder)(URV370 series RK type)



パイピング(テレシリンダ)(URV370系 RK 仕様)
 Fig. 6-3-3 PIPING(Telescope cylinder)(URV370 series RK type)

類番 KEY No.	部品番号 PARTS No.	部品名 PARTS NAME	個数 Qty	単位 Unit	備考 NOTE	類番 KEY No.	部品番号 PARTS No.	部品名 PARTS NAME	個数 Qty	単位 Unit	備考 NOTE
1~12	092M 65000	パイピング(テレシリンダ) Piping(Telescope cylinder)	1	set	△						
1	770A 04J06	ホースアダプタ Adaptor-hose	2								
2	7311 91011	Oリング Ring- "O"	1								
3	7311 91014	Oリング Ring- "O"	3								
4	7505 16005	ワイヤバンド Band-wire	2		T-50RW						
5	7825 02129	高圧ゴムホース(縮) Hose-pressure, rubber(Ret.)	1		PF1/4×1290						
6	7825 03129	高圧ゴムホース(伸) Hose-pressure, rubber(Ext.)	1		PF3/8×1290						
7	7701 13144	高圧ゴムホース(縮) Hose-pressure, rubber(Ret.)	1		PF3/8×850						
8	7701 13146	高圧ゴムホース(伸) Hose-pressure, rubber(Ext.)	1		PF3/8×850						
9	7609 90387	ホースカバー Cover-hose	1								
10	6022 11051	クランプ Clamp	1								
11	6022 11071	クランプ Clamp	1								
12	7142 06010	座金組込ボルト Bolt & Washer	1								

パイピング(旋回モータ)(URV370系 RK 仕様)
 Fig. 6-3-4 PIPING(Slewing motor)(URV370 series RK type)

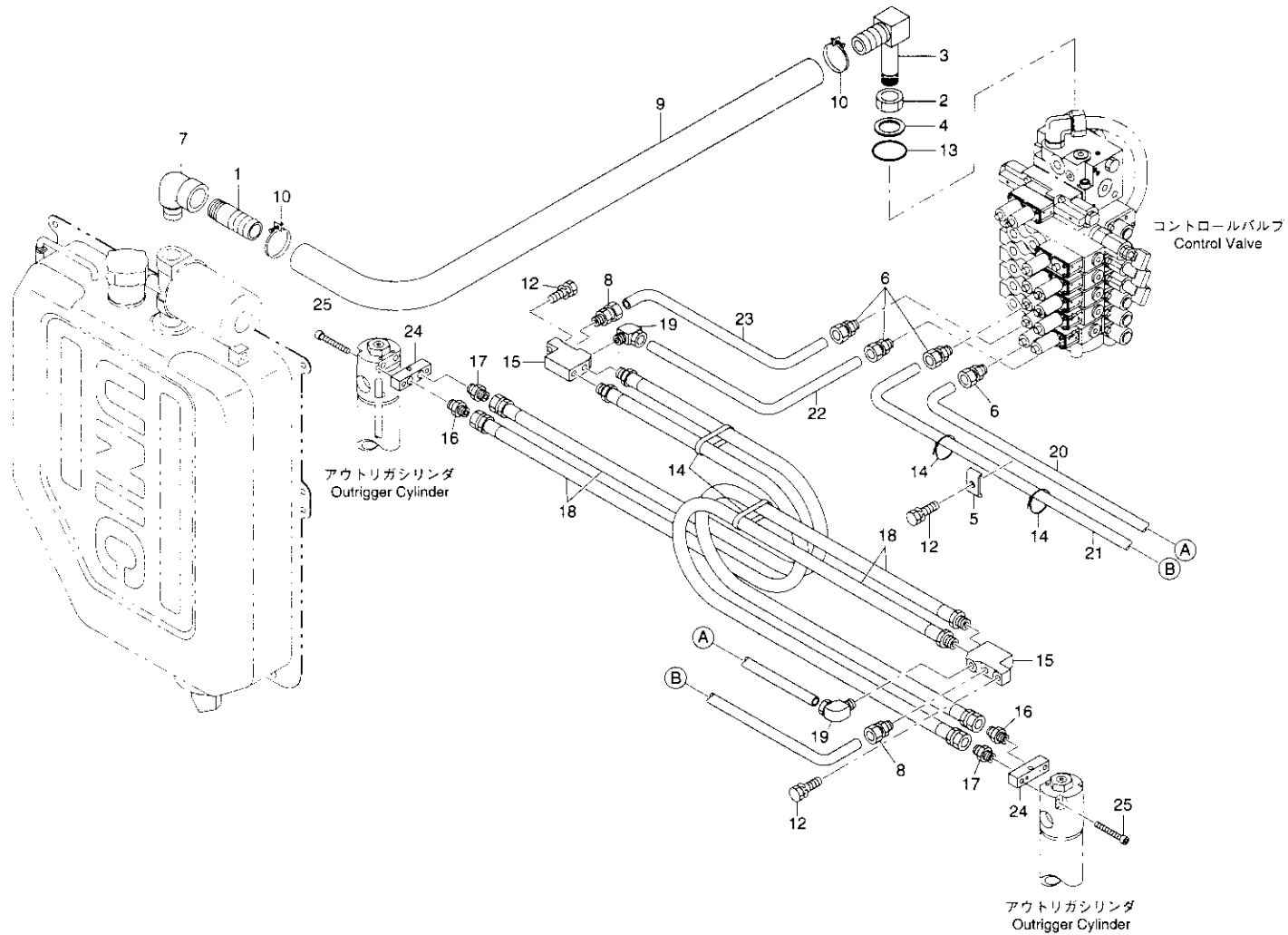


パイピング(旋回モータ)(URV370系 RK 仕様)
 Fig. 6-3-4 PIPING(Slewing motor)(URV370 series RK type)

類番 KEY No.	部品番号 PARTS No.	部 品 名 PARTS NAME	個 数 Qty	記号 M/R/K	備 考 NOTE
1~18	092M 65000	パイピング(旋回モータ) Piping(Slewing motor)	1 set	△	
1	0143 62022	ホースジョイント Joint-hose	1		
2	0138 62030	パイプクランプ Clamp-pipe	1		
3	7280 51003	コネクタ(オス) Connector(M)	2		
4	7285 71003	リングガスケット形コネクタ Connector	2		
5	0800 62030	ホースジョイント Joint-hose	1		
6	77H1 12000	ゴムホース Hose-rubber	2		φ12
7	7600 00867	ホースバンド Band-hose	6		φ19
8	7141 10025	座金組込ボルト Bolt & Washer	1		
9	7505 16001	ワイヤバンド Band-wire	2		
10	0802 73030	ホースジョイント Joint-hose	2		
11	7280 51203	コネクタ(オス) Connector(M)	1		
12	7286 70300	ソケット Socket	1		
13	7252 60300	プラグ Plug	1		
14	6022 11051	クランプ Clamp	1		A-12

類番 KEY No.	部品番号 PARTS No.	部 品 名 PARTS NAME	個 数 Qty	記号 M/R/K	備 考 NOTE
15	7142 06010	座金組込ボルト Bolt & Washer	1		
16	092M 65020	パイプ(1) Pipe(1)	1		φ10
17	092M 65030	パイプ(2) Pipe(2)	1		φ10
18	090B 65120	パイプ(10) Pipe(10)	1		φ12

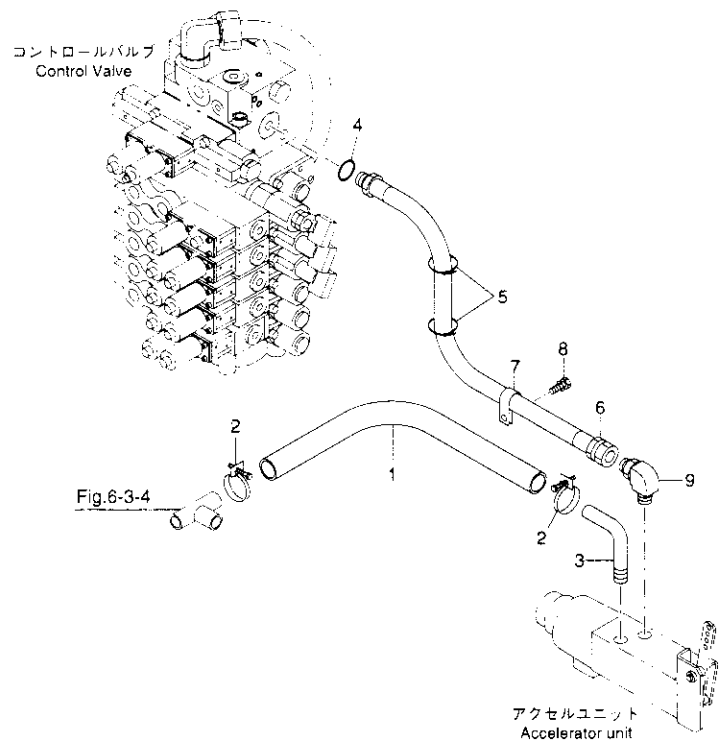
パイピング(アウトリガ)(URV370系 RK 仕様)
 Fig. 6-3-5 PIPING(Outrigger)(URV370 series RK type)



パイピング(アウトリガ)(URV370系 RK 仕様)
 Fig. 6-3-5 PIPING(Outrigger)(URV370 series RK type)

類番 KEY No.	部品番号 PARTS No.	部品名 PARTS NAME	個 数 Qty	Q t M ARK	備考 NOTE	類番 KEY No.	部品番号 PARTS No.	部品名 PARTS NAME	個 数 Qty	Q t M ARK	備考 NOTE
1~25	092M 65000	パイピング(アウトリガ) Piping(Outrigger)	1	set	△	15	08AB 65011	ジョイントブロック Block-joint	2		
1	0430 62150	ホースジョイント Joint-hose	1			16	770A 02J04	雄々アダプタ Adapter(M)(M)	2		
2	0143 62040	ナット Nut	1			17	7702 90148	雄々アダプタ Adapter(M)(M)	2		
3	08FG 66012	ホースジョイント Joint-hose	1			18	7775 02293	高圧ナイロンホース Hose-pressure, nylon	4		PT1/4×2930
4	0143 62050	バックアップリング Ring-back up	1			19	7281 71002	エルボニップル Nipple-elbow	2		
5	0138 62030	パイプクランプ Clamp-pipe	1			20	090B 65040	パイプ(3) Pipe(3)	1		φ10
6	7285 71003	リングガスケット形コネクタ Connector	4			21	090B 65050	パイプ(4) Pipe(4)	1		φ10
7	7286 61000	メスオスエルボ Elbow(F)(M)	1			22	090B 65060	パイプ(5) Pipe(5)	1		φ10
8	7280 51002	コネクタ(オス) Connector(M)	2			23	090B 65070	パイプ(6) Pipe(6)	1		φ10
9	77H1 32000	ゴムホース Hose-rubber	ℓ		φ32×0.4m	24	090B 65011	ジョイントブロック Block-joint	2		
10	7600 00819	ホースバンド Band-hose	2		φ47	25	7161 08055	六角穴付ボルト Bolt	4		
11	☆										
12	7141 10025	座金組込ボルト Bolt & Washer	3								
13	7311 91024	リング Ring- "O"	1								
14	7505 16001	ワイヤバンド Band-wire	6		T-30RW						

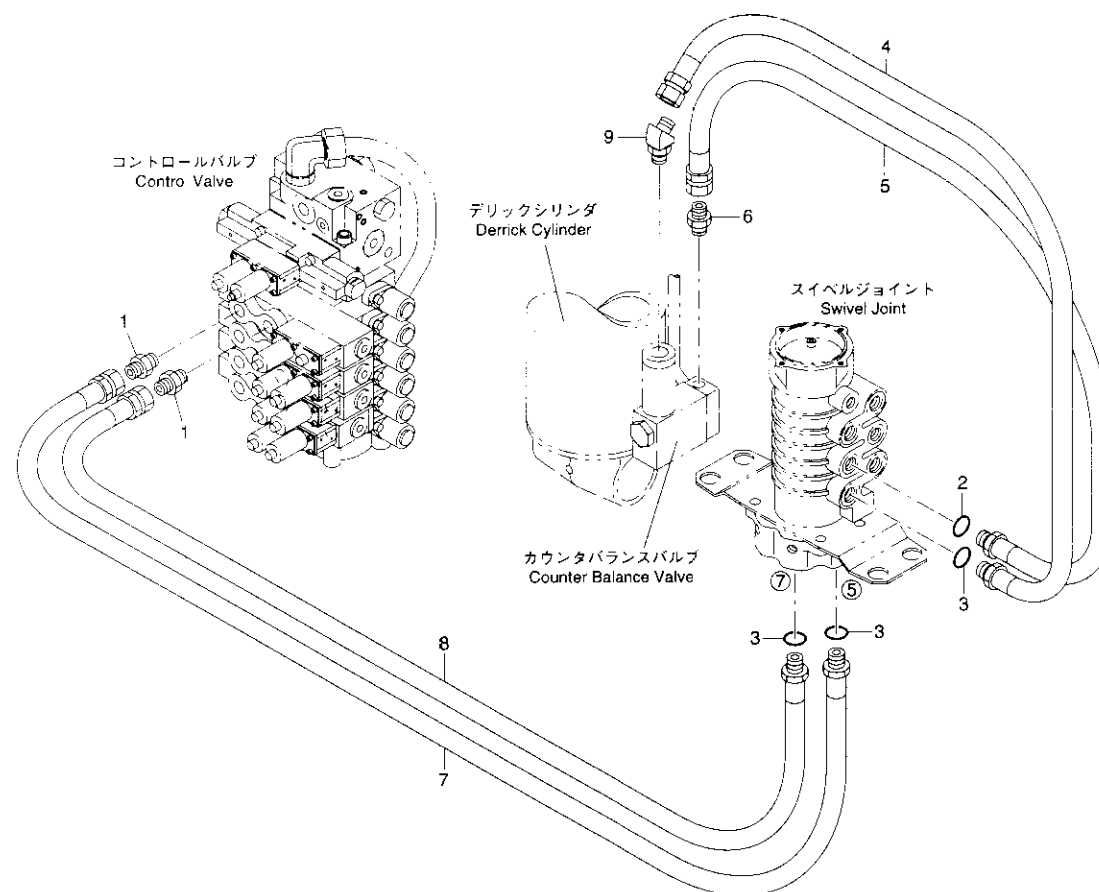
パイピング(リモコン)(URV370系 RK 仕様)
Fig. 6-3-6 PIPING(Remote control)(URV370 series RK type)



パイピング(リモコン)(URV370系 RK 仕様)
 Fig. 6-3-6 PIPING(Remote control)(URV370 series RK type)

類番 KEY No.	部品番号 PARTS No.	部品名 PARTS NAME	個 数 Qty	備 考 REMARK	備考 NOTE	類番 KEY No.	部品番号 PARTS No.	部品名 PARTS NAME	個 数 Qty	備 考 REMARK	備考 NOTE
1~9	092M 65000	パイピング(リモコン) Piping(Remote control)	1 set	△							
1	77H1 12000	ゴムホース Hose-rubber	1		φ 12×0.55m						
2	7600 00867	ホースバンド Band-hose	2		φ 19						
3	0805 65040	ホースジョイント Joint-hose	1								
4	7311 91011	Oリング Ring- "O"	1								
5	7505 16001	ワイヤバンド Band-wire	2								
6	7825 02084	高圧ゴムホース Hose-pressure, rubber	1		PF1/4×840						
7	6022 11051	クランプ Clamp	1								
8	7142 06010	座金組込ボルト Bolt & Washer	1								
9	770A 22J04	90° エルボ Elbow-90°	1								

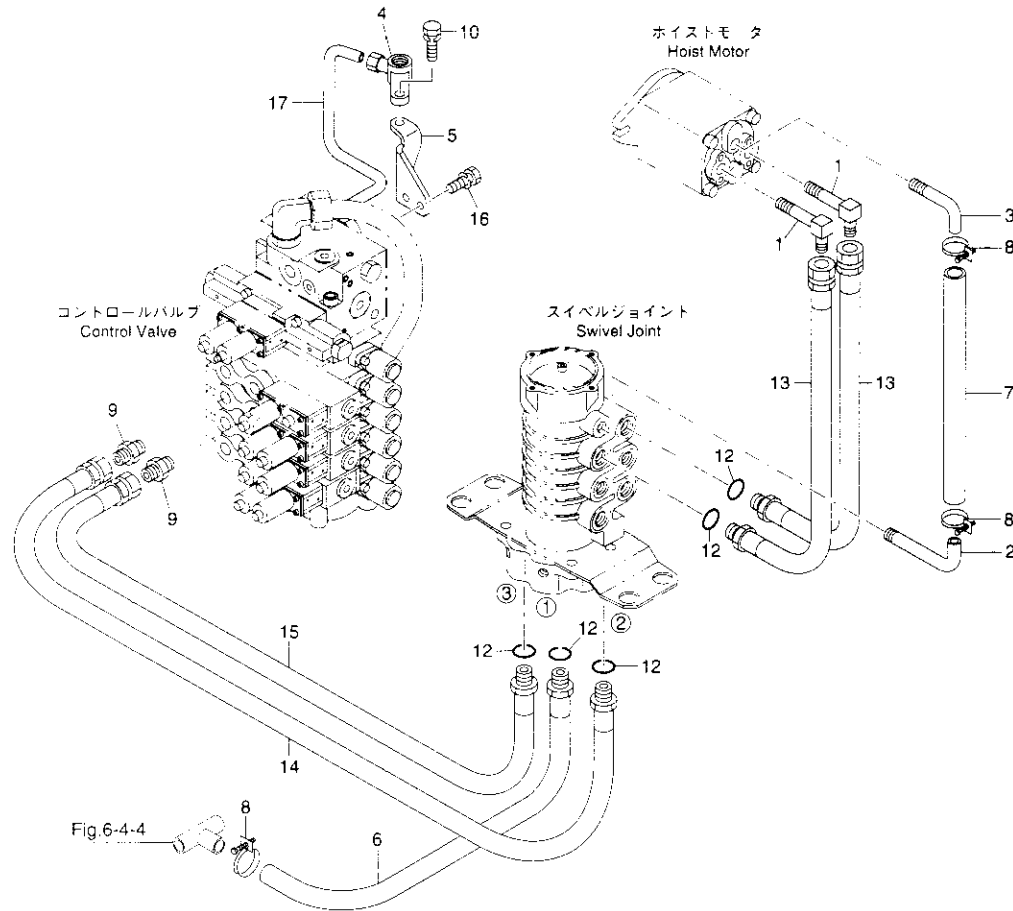
パイピング(デリックシリンダ) (URV370系 R 仕様)
Fig. 6-4-1 PIPING (Derrick cylinder) (URV370 series R type)



パイピング(デリックシリンダ) (URV370系 R 仕様)
 Fig. 6-4-1 PIPING(Derrick cylinder) (URV370 series R type)

類番 KEY No.	部品番号 PARTS No.	部品名 PARTS NAME	個 数 Qty	配 列 M/R ARK	備考 NOTE	類番 KEY No.	部品番号 PARTS No.	部品名 PARTS NAME	個 数 Qty	配 列 M/R ARK	備考 NOTE
1~9	092C 65000	パイピング(デリックシリンダ) Piping(Derrick cylinder)	1 set	△							
1	770A 04J06	ホースアダプタ Adapter-hose	2								
2	7311 91011	Oリング Ring- "O"	1								
3	7311 91014	Oリング Ring- "O"	3								
4	7825 03070	高圧ゴムホース(起) Hose-pressure, rubber(Raise)	1		PF3/8×700						
5	7825 02060	高圧ゴムホース(伏) Hose-pressure, rubber(Lower)	1		PF1/4×600						
6	770A 02J04	雄々アダプタ Adapter(M)(M)	1								
7	7701 13145	高圧ゴムホース Hose-pressure, rubber	1		PF3/8×850						
8	7701 13147	高圧ゴムホース Hose-pressure, rubber	1		PF3/8×850						
9	7702 90150	45° エルボ Elbow-45°	1								

パイピング(ホイストモータ)(URV370系 R仕様)
 Fig. 6-4-2 PIPING(Hoist motor)(URV370 series R type)



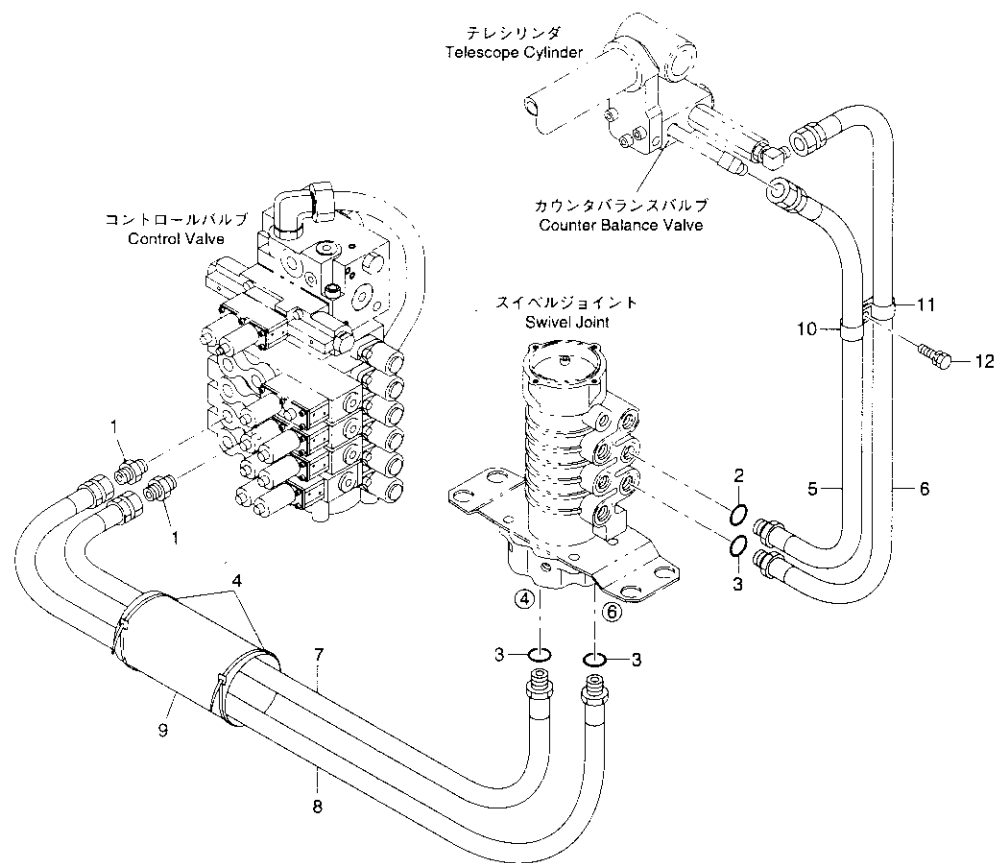
)

)

パイピング(ホイストモータ)(URV370系 R仕様)
 Fig. 6-4-2 PIPING(Hoist motor)(URV370 series R type)

類番 KEY No.	部品番号 PARTS No.	部品名 PARTS NAME	個 数 Qty	記 号 MARK	備考 NOTE	類番 KEY No.	部品番号 PARTS No.	部品名 PARTS NAME	個 数 Qty	記 号 MARK	備考 NOTE
1~17	092C 65000	パイピング(ホイストモータ) Piping(Hoist motor)	1	△		15	7701 13143	高圧ゴムホース Hose-pressure, rubber	1		PF3/8×850
1	7702 90038	ジョイント Joint	2			16	7141 08015	座金組込ボルト Bolt & Washer	2		
2	0143 62022	ホースジョイント Joint-hose	1			17	092M 65060	パイプ(9) Pipe(9)	1		φ12
3	0182 62050	ホースジョイント Joint-hose	1								
4	7702 50047	スイベルエルボ Elbow-swivel	1								
5	092M 65010	ブラケット Bracket	1								
6	7701 13141	高圧ゴムホース Hose-pressure, rubber	1		PF3/8×550						
7	77H1 12000	ゴムホース Hose-rubber	ℓ		φ12×0.45m						
8	7600 00867	ホースバンド Band-hose	3		φ19						
9	770A 04J06	ホースアダプタ Adaptor-hose	2								
10	7141 10020	座金組込ボルト Bolt & Washer	1								
11	☆										
12	7311 91014	リング Ring- "O"	5								
13	7825 03056	高圧ゴムホース Hose-pressure, rubber	2		PF3/8×560						
14	7701 13142	高圧ゴムホース Hose-pressure, rubber	1		PF3/8×850						

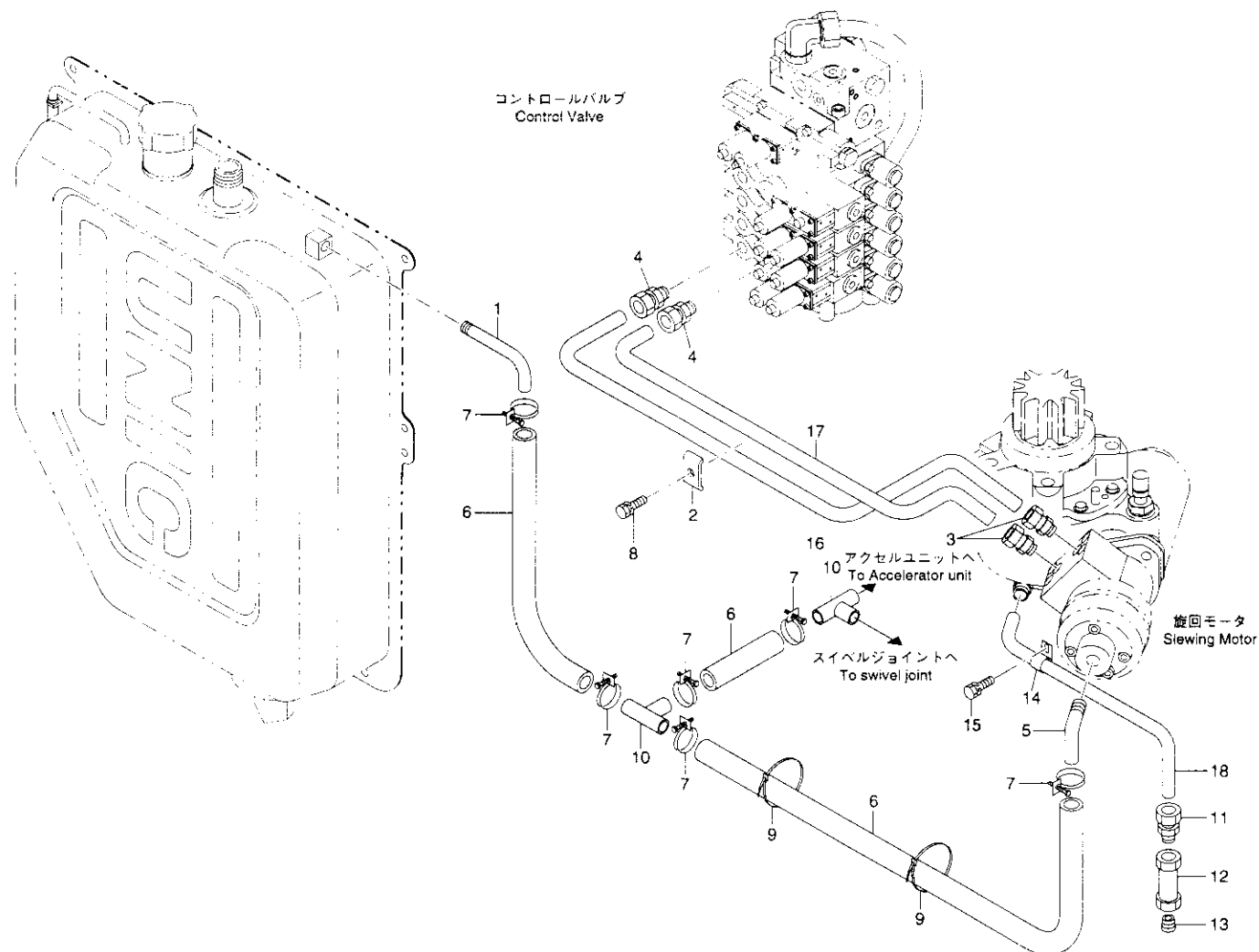
パイピング(テレスリンダ) (URV370系 R仕様)
Fig. 6-4-3 PIPING (Telescope cylinder) (URV370 series R type)



パイピング(テレシリンダ)(URV370系 R仕様)
 Fig. 6-4-3 PIPING(Telescope cylinder)(URV370 series R type)

類番 KEY No.	部品番号 PARTS No.	部品名 PARTS NAME	個 数 Qty	備 考 REMARK	類番 KEY No.	部品番号 PARTS No.	部品名 PARTS NAME	個 数 Qty	備 考 REMARK
1~12	092C 65000	パイピング(テレシリンダ) Piping(Telescope cylinder)	1 set	△					
1	770A 04J06	ホースアダプタ Adaptor-hose	2						
2	7311 91011	Oリング Ring- "O"	1						
3	7311 91014	Oリング Ring- "O"	3						
4	7505 16005	ワイヤバンド Band-wire	2	T-50RW					
5	7825 02129	高圧ゴムホース(縮) Hose-pressure, rubber(Ret.)	1	PF1/4×1290					
6	7825 03129	高圧ゴムホース(伸) Hose-pressure, rubber(Ext.)	1	PF3/8×1290					
7	7701 13144	高圧ゴムホース(縮) Hose-pressure, rubber(Ret.)	1	PF3/8×850					
8	7701 13146	高圧ゴムホース(伸) Hose-pressure, rubber(Ext.)	1	PF3/8×850					
9	7609 90387	ホースカバー Cover-hose	1						
10	6022 11051	クランプ Clamp	1						
11	6022 11071	クランプ Clamp	1						
12	7142 06010	座金組込ボルト Bolt & Washer	1						

パイピング(旋回モータ)(URV370系 R 仕様)
 Fig. 6-4-4 PIPING(Slewing motor)(URV370 series R type)

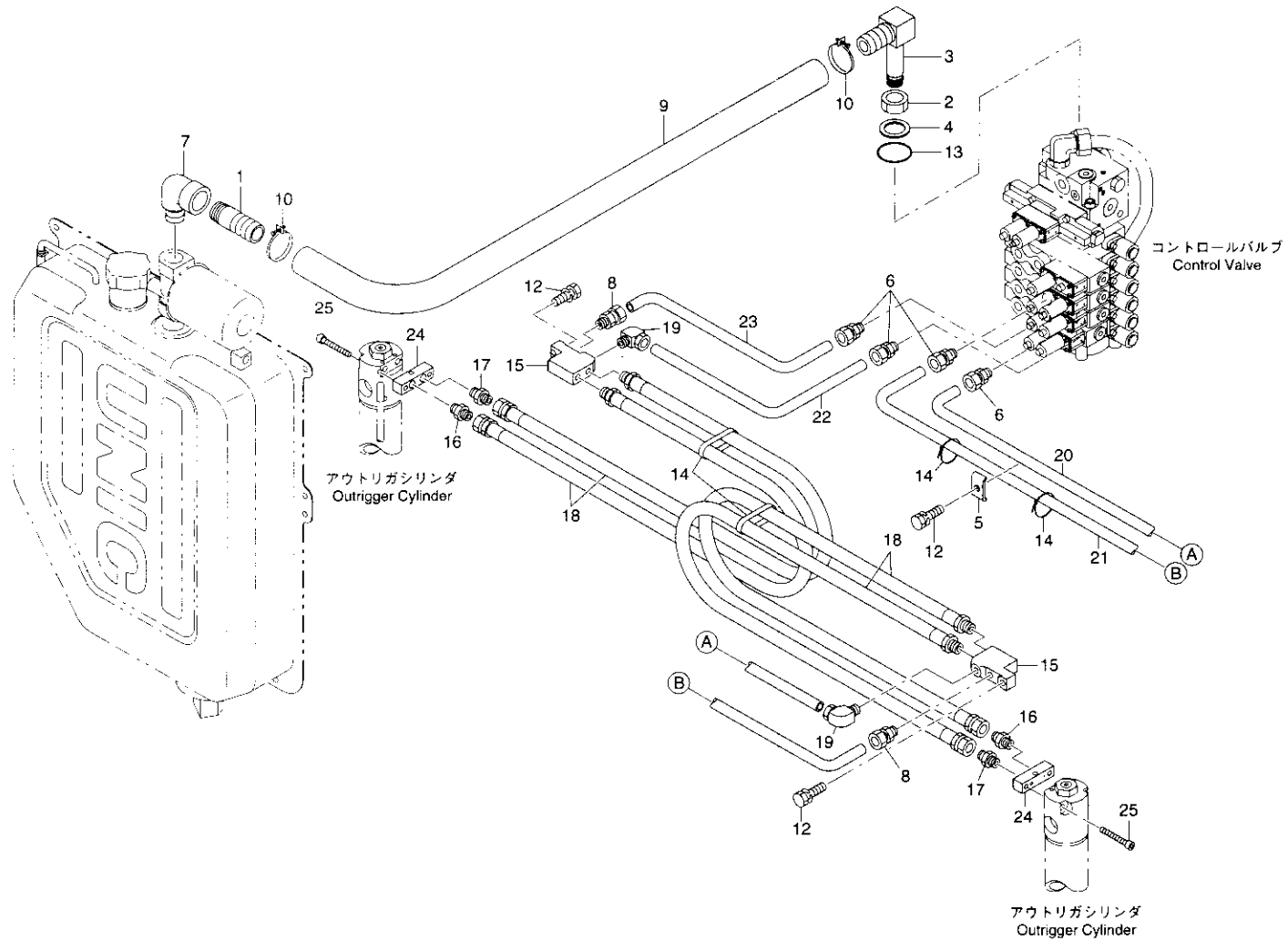


パイピング(旋回モータ)(URV370系 R仕様)

Fig. 6-4-4 PIPING(Slewing motor)(URV370 series R type)

類番 KEY No.	部品番号 PARTS No.	部品名 PARTS NAME	個数 Qty	記号 MARK	備考 NOTE	類番 KEY No.	部品番号 PARTS No.	部品名 PARTS NAME	個数 Qty	記号 MARK	備考 NOTE
1~18	092C 65000	パイピング(旋回モータ) Piping(Slewing motor)	1	set	△	15	7142 06010	座金組込ボルト Bolt & Washer	1		
1	0143 62022	ホースジョイント Joint-hose	1			16	092M 65020	パイプ(1) Pipe(1)	1		φ 10
2	0138 62030	パイプクランプ Clamp-pipe	1			17	092M 65030	パイプ(2) Pipe(2)	1		φ 10
3	7280 51003	コネクタ(オス) Connector(M)	2			18	090B 65120	パイプ(10) Pipe(10)	1		φ 12
4	7285 71003	Oリングガスケット形コネクタ Connector	2								
5	0800 62030	ホースジョイント Joint-hose	1								
6	77H1 12000	ゴムホース Hose-rubber	1		φ 12						
7	7600 00867	ホースバンド Band-hose	6		φ 19						
8	7141 10025	座金組込ボルト Bolt & Washer	1								
9	7505 16001	ワイヤバンド Band-wire	2								
10	0802 73030	ホースジョイント Joint-hose	2								
11	7280 51203	コネクタ(オス) Connector(M)	1								
12	7286 70300	ソケット Socket	1								
13	7252 60300	プラグ Plug	1								
14	6022 11051	クランプ Clamp	1		A-12						

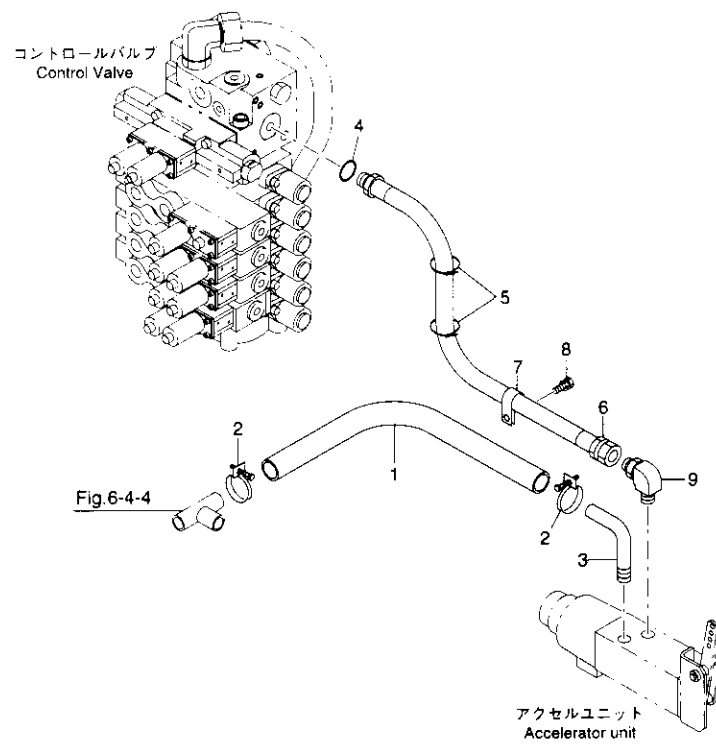
パイピング(アウトリガ)(URV370系 R 仕様)
 Fig. 6-4-5 PIPING(Outrigger)(URV370 series R type)



パイピング(アウトリガ)(URV370系 R仕様)
 Fig. 6-4-5 PIPING(Outrigger)(URV370 series R type)

類番 KEY No.	部品番号 PARTS No.	部品名 PARTS NAME	個 数 Qty	備 考 REMARK	類番 KEY No.	部品番号 PARTS No.	部品名 PARTS NAME	個 数 Qty	備 考 REMARK
1~25	092C 65000	パイピング(アウトリガ) Piping(Outrigger)	1 set	△	15	08AB 65011	ジョイントブロック Block-joint	2	
1	0430 62150	ホースジョイント Joint-hose	1		16	770A 02J04	雄々アダプタ Adapter(M)(M)	2	
2	0143 62040	ナット Nut	1		17	7702 90148	雄々アダプタ Adapter(M)(M)	2	
3	08FG 66012	ホースジョイント Joint-hose	1		18	7775 02293	高圧ナイロンホース Hose-pressure, nylon	4	PT1/4×2930
4	0143 62050	バックアップリング Ring-back up	1		19	7281 71002	エルボニップル Nipple-elbow	2	
5	0138 62030	パイプクランプ Clamp-pipe	1		20	090B 65040	パイプ(3) Pipe(3)	1	φ10
6	7285 71003	Oリングガスケット形コネクタ Connector	4		21	090B 65050	パイプ(4) Pipe(4)	1	φ10
7	7286 61000	メスオスエルボ Elbow(F)(M)	1		22	090B 65060	パイプ(5) Pipe(5)	1	φ10
8	7280 51002	コネクタ(オス) Connector(M)	2		23	090B 65070	パイプ(6) Pipe(6)	1	φ10
9	77H1 32000	ゴムホース Hose-rubber	2	φ32×0.4m	24	090B 65011	ジョイントブロック Block-joint	2	
10	7600 00819	ホースバンド Band-hose	2	φ47	25	7161 08055	六角穴付ボルト Boilt	4	
11	☆								
12	7141 10025	座金組込ボルト Bolt & Washer	3						
13	7311 91024	Oリング Ring- "O"	1						
14	7505 16001	ワイヤバンド Band-wire	6	T-30RW					

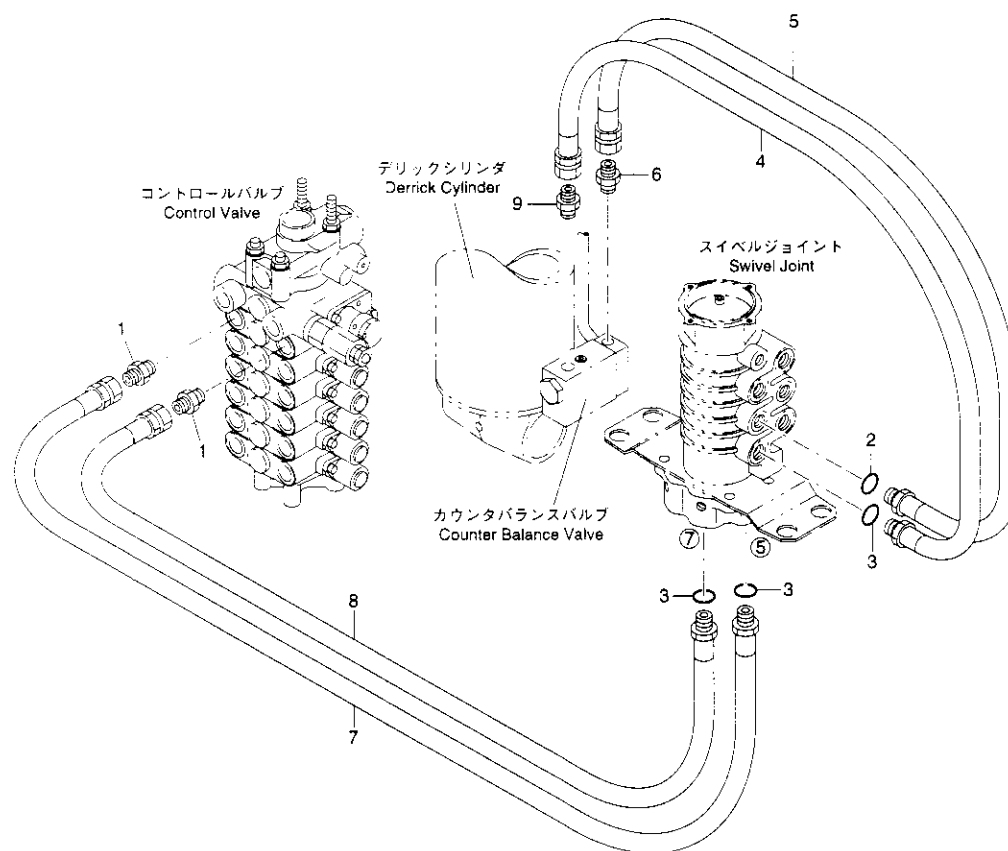
パイピング(リモコン)(URV370系 R 仕様)
Fig. 6-4-6 PIPING(Remote control)(URV370 series R type)



パイピング(リモコン)(URV370系 R仕様)
 Fig. 6-4-6 PIPING(Remote control)(URV370 series R type)

類番 KEY No.	部品番号 PARTS No.	部品名 PARTS NAME	個 数 Qty	備 考 NOTE	類番 KEY No.	部品番号 PARTS No.	部品名 PARTS NAME	個 数 Qty	備 考 NOTE
1~9	092H 65000	パイピング(リモコン) Piping(Remote control)	1 set	△					
1	77H1 12000	ゴムホース Hose-rubber	1	φ12×0.55m					
2	7600 00867	ホースバンド Band-hose	2	φ19					
3	0805 65040	ホースジョイント Joint-hose	1						
4	7311 91011	Oリング Ring- "O"	1						
5	7505 16001	ワイヤバンド Band-wire	2						
6	7825 02084	高圧ゴムホース Hose-pressure, rubber	1	PF1/4×840					
7	6022 11051	クランプ Clamp	1						
8	7142 06010	座金組込ボルト Bolt & Washer	1						
9	770A 22J04	90° エルボ Elbow-90°	1						

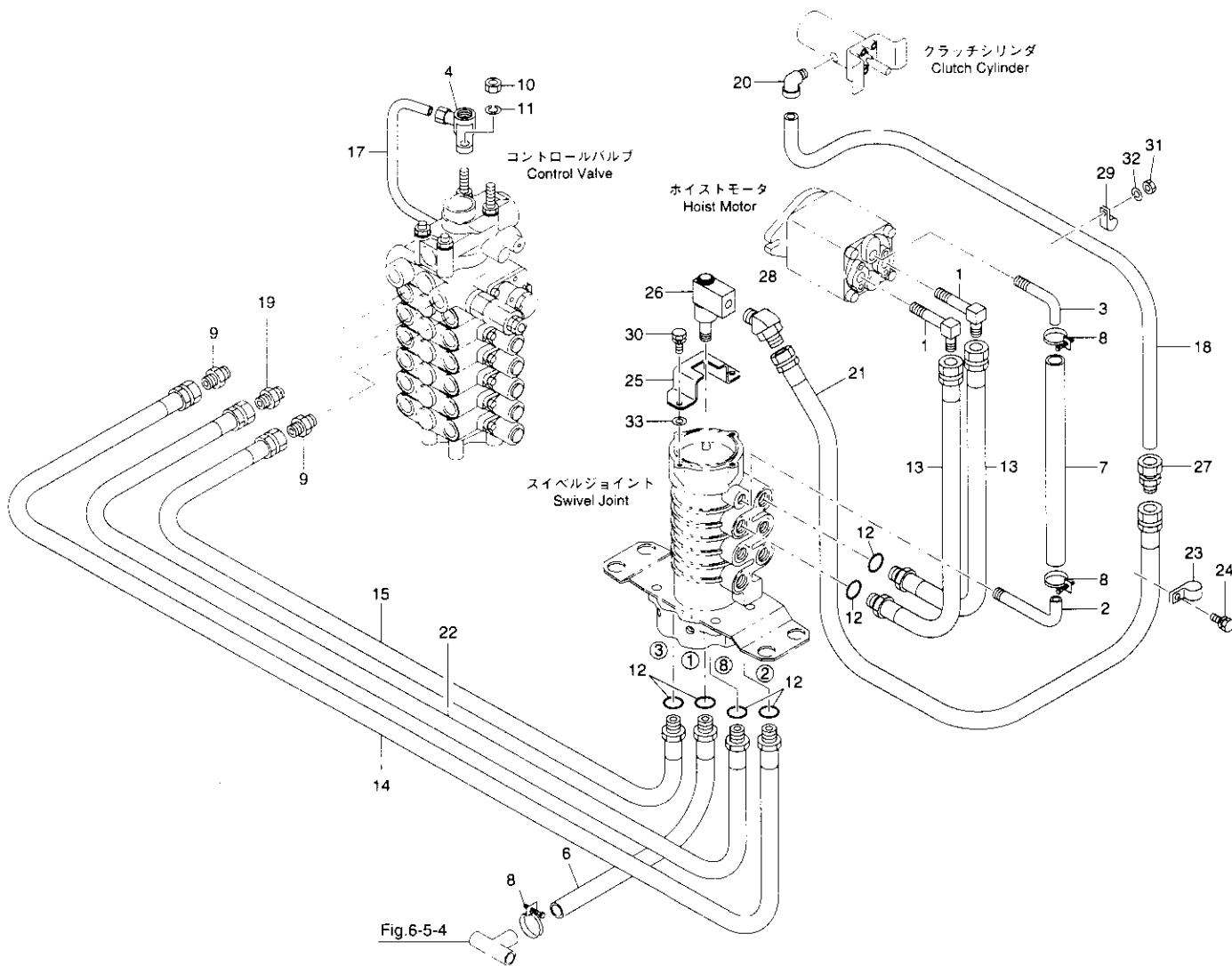
パイピング(デリックシリンダ)(URV370系 F 仕様)
Fig. 6-5-1 PIPING(Derrick cylinder)(URV370 series F type)



パイピング(デリックシリンダ) (URV370系 F仕様)
 Fig. 6-5-1 PIPING(Derrick cylinder) (URV370 series F type)

類番 KEY No.	部品番号 PARTS No.	部品名 PARTS NAME	個 数 Qty	配 列 M ARK	備考 NOTE	類番 KEY No.	部品番号 PARTS No.	部品名 PARTS NAME	個 数 Qty	配 列 M ARK	備考 NOTE
1~9	098K 65000	パイピング(デリックシリンダ) Piping(Derrick cylinder)	1 set	△							
1	770A 04J06	ホースアダプタ Adapter-hose	2								
2	7311 91011	Oリング Ring- "O"	1								
3	7311 91014	Oリング Ring- "O"	3								
4	7825 03070	高圧ゴムホース(起) Hose-pressure, rubber(Raise)	1		PF3/8×700						
5	7825 02060	高圧ゴムホース(伏) Hose-pressure, rubber(Lower)	1		PF1/4×600						
6	770A 02J04	雄々アダプタ Adapter(M)(M)	1								
7	7701 13145	高圧ゴムホース Hose-pressure, rubber	1		PF3/8×850						
8	7701 13147	高圧ゴムホース Hose-pressure, rubber	1		PF3/8×850						
9	7702 90159	雄々アダプタ Adapter(M)(M)	1								

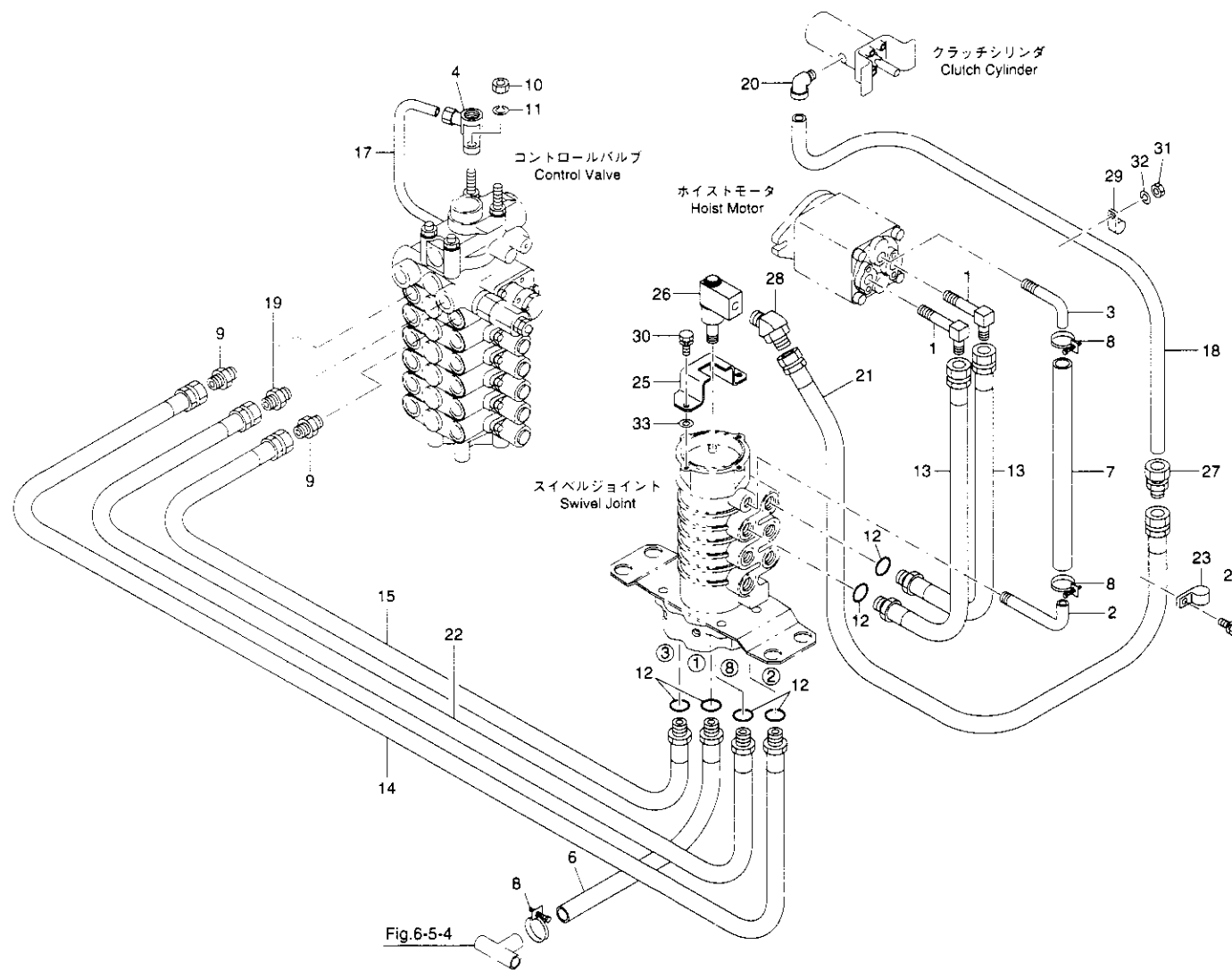
パイピング(ホイストモータ)(URV370系 F仕様)
 Fig. 6-5-2 PIPING(Hoist motor)(URV370 series F type)



パイピング(ホイストモータ)(URV370系 F仕様)
Fig. 6-5-2 PIPING(Hoist motor)(URV370 series F type)

類番 KEY No.	部品番号 PARTS No.	部品名 PARTS NAME	個 数 y	配 列 M R K	備考 NOTE	類番 KEY No.	部品番号 PARTS No.	部品名 PARTS NAME	個 数 y	配 列 M R K	備考 NOTE
1~33	098K 65000	パイピング(ホイストモータ) Piping(Hoist motor)	1	△		15	7701 13143	高圧ゴムホース Hose-pressure, rubber	1		PF3/8×850
1	7702 90038	ジョイント Joint	2			16	☆				
2	0143 62022	ホースジョイント Joint-hose	1			17	090B 65110	パイプ(9) Pipe(9)	1		φ 12
3	0182 62050	ホースジョイント Joint-hose	1			18	77P4 10012	パイプ Pipe	1		φ 10
4	7702 50047	スイベルエルボ Elbow-swivel	1			19	7288 70203	ホースアダプタ Adapter-hose	1		
5	☆					20	7281 71002	エルボニップル Nipple-elbow	1		
6	7701 13141	高圧ゴムホース Hose-pressure, rubber	1		PF3/8×550	21	79R5 02045	高圧ナイロンホース(クラッチ) Hose-pressure, nylon(Clutch)	1		U-G1/4×450
7	77H1 12000	ゴムホース Hose-rubber	ℓ		φ 12×0.45m	22	7705 02085	高圧ゴムホース Hose-pressure	1		G1/4×850
8	7600 00867	ホースバンド Band-hose	3		φ 19	23	6022 11051	クランプ Clamp	1		
9	770A 04J06	ホースアダプタ Adapter-hose	2			24	7142 06010	座金組込ボルト Bolt & Washer	1		
10	7211 15100	ナット Nut	1			25	0825 65010	ストッパ Stopper	1		
11	7222 11100	スプリングワッシャ Washer-spring	1			26	7702 50037	スイベルエルボ Elbow-swivel	1		
12	7311 91014	Oリング Ring- "O"	6			27	7280 81002	ホース接続ユニオン Union-clamping	1		
13	7825 03056	高圧ゴムホース Hose-pressure, rubber	2		PF3/8×560	28	770A 24J04	45° エルボ Elbow 45°	1		
14	7701 13142	高圧ゴムホース Hose-pressure, rubber	1		PF3/8×850	29	6022 11041	クランプ Clamp	1		

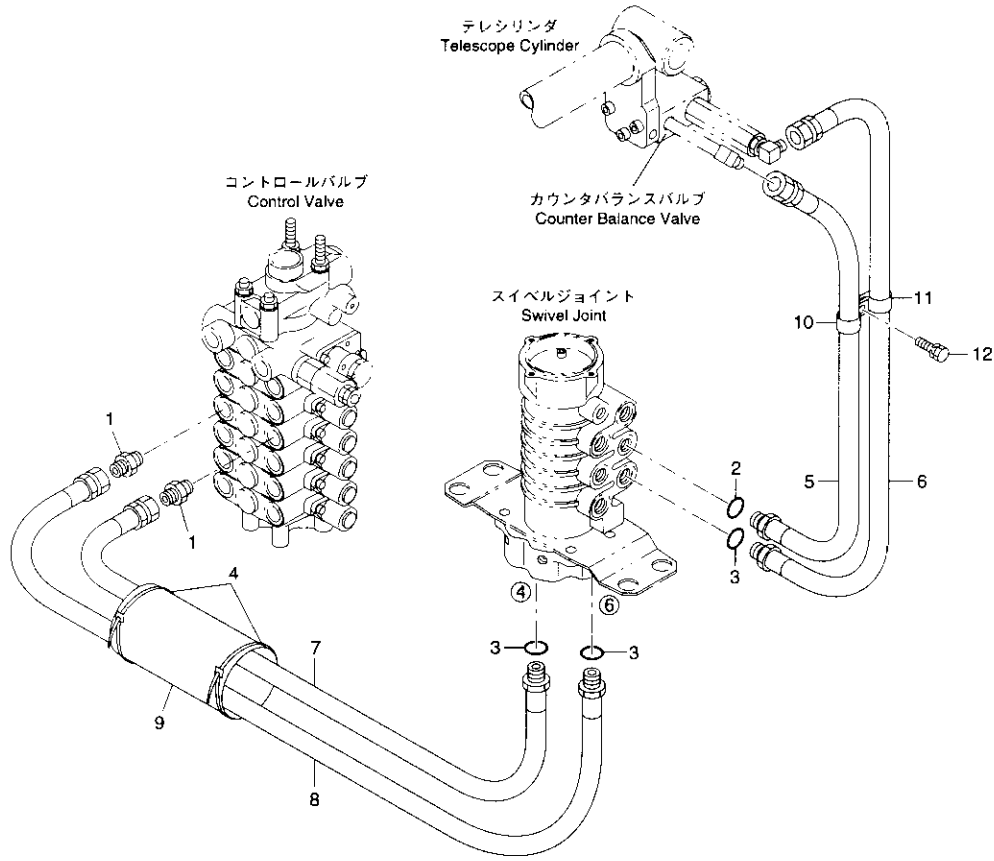
パイピング(ホイストモータ)(URV370系 F仕様)
 Fig. 6-5-2 PIPING(Hoist motor)(URV370 series F type)



パイピング(ホイストモータ)(URV370系 F仕様)
 Fig. 6-5-2 PIPING(Hoist motor)(URV370 series F type)

類番 KEY No.	部品番号 PARTS No.	部品名 PARTS NAME	個 数 Q t y	記 号 M A R K	備 考 NOTE	類番 KEY No.	部品番号 PARTS No.	部品名 PARTS NAME	個 数 Q t y	記 号 M A R K	備 考 NOTE
30	7142 06015	座金組込ボルト Bolt & Washer	2								
31	7211 10060	ナット Nut	1								
32	7222 11060	スプリングワッシャ Washer-spring	1								
33	7221 12060	平ワッシャ Washer-plain	4								

パイピング(テレスリンダ)(URV370系 F仕様)
Fig. 6-5-3 PIPING (Telescope cylinder) (URV370 series F type)



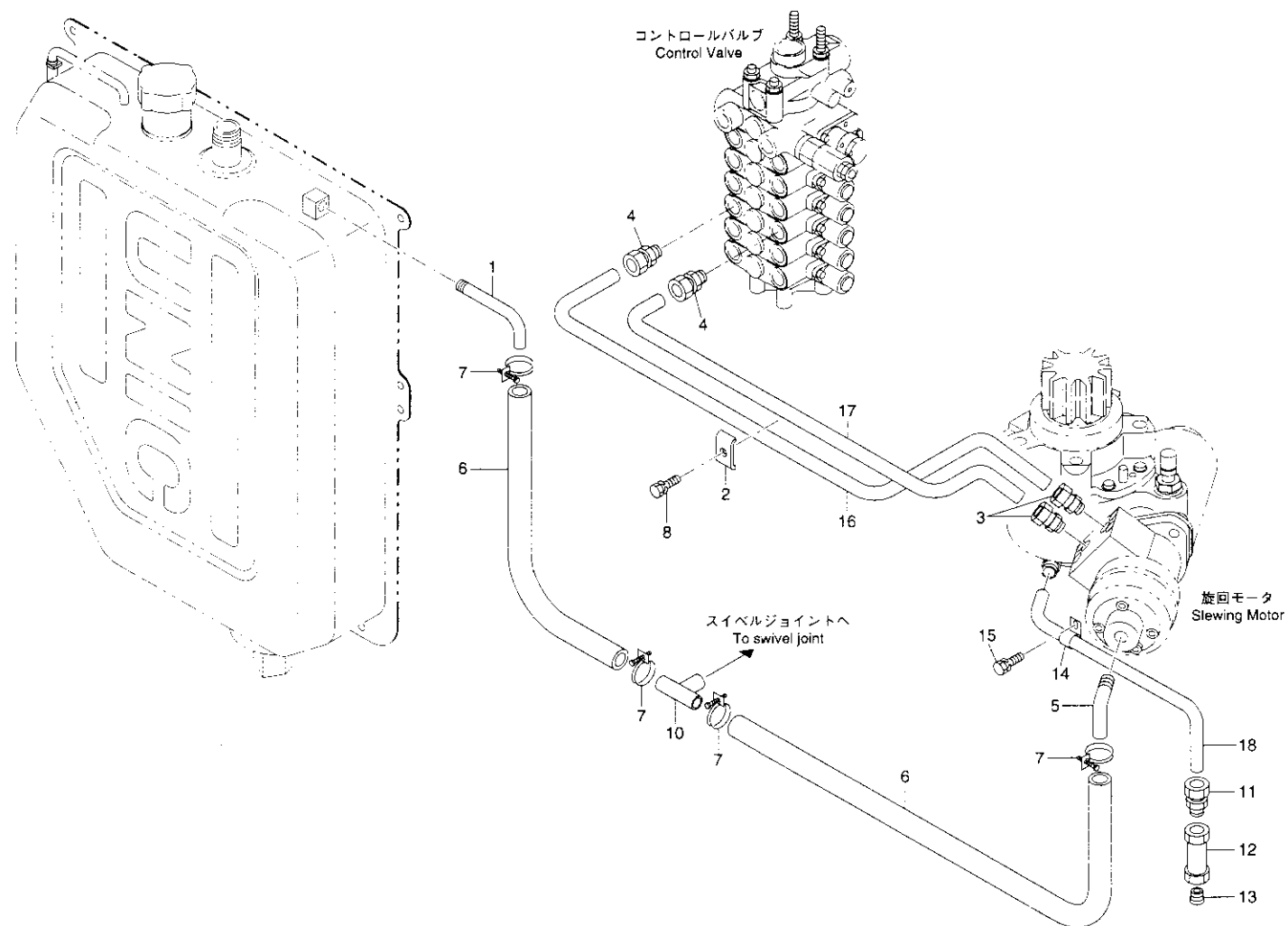
)

)

パイピング(テレスリンダ)(URV370系 F仕様)
 Fig. 6-5-3 PIPING(Telescope cylinder)(URV370 series F type)

類番 KEY No.	部品番号 PARTS No.	部品名 PARTS NAME	個 数 Qty	Q t y	備 考 NOTE	類番 KEY No.	部品番号 PARTS No.	部品名 PARTS NAME	個 数 Qty	Q t y	備 考 NOTE
1~12	098K 65000	パイピング(テレスリンダ) Piping(Telescope cylinder)	1	set	△						
1	770A 04J06	ホースアダプタ Adaptor-hose	2								
2	7311 91011	Oリング Ring- "O"	1								
3	7311 91014	Oリング Ring- "O"	3								
4	7505 16005	ワイヤバンド Band-wire	2		T-50RW						
5	7825 02129	高圧ゴムホース(縮) Hose-pressure, rubber(Ret.)	1		PF1/4×1290						
6	7825 03129	高圧ゴムホース(伸) Hose-pressure, rubber(Ext.)	1		PF3/8×1290						
7	7701 13144	高圧ゴムホース(縮) Hose-pressure, rubber(Ret.)	1		PF3/8×850						
8	7701 13146	高圧ゴムホース(伸) Hose-pressure, rubber(Ext.)	1		PF3/8×850						
9	7609 90387	ホースカバー Cover-hose	1								
10	6022 11051	クランプ Clamp	1								
11	6022 11071	クランプ Clamp	1								
12	7142 06010	座金組込ボルト Bolt & Washer	1								

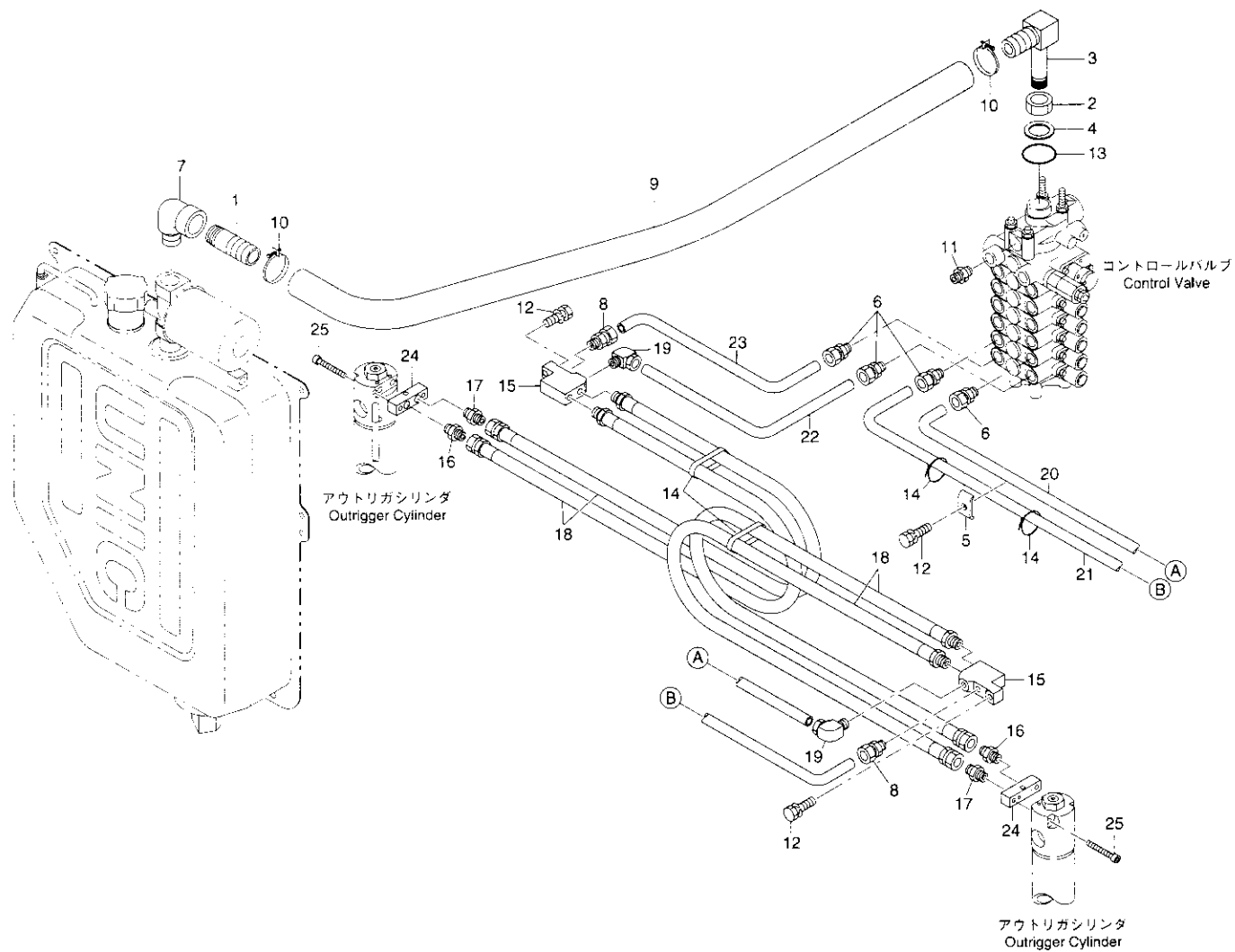
パイピング(旋回モータ)(URV370系 F 仕様)
 Fig. 6-5-4 PIPING(Slewing motor)(URV370 series F type)



パイピング(旋回モータ)(URV370系 F仕様)
 Fig. 6-5-4 PIPING(Slewing motor)(URV370 series F type)

類番 KEY No.	部品番号 PARTS No.	部品名 PARTS NAME	個 数 Qty	配 列 M ARK	備考 NOTE	類番 KEY No.	部品番号 PARTS No.	部品名 PARTS NAME	個 数 Qty	配 列 M ARK	備考 NOTE
1~18	098K 65000	パイピング(旋回モータ) Piping(Slewing motor)	1 set	△		15	7142 06010	座金組込ボルト Bolt & Washer	2		1本穴埋用
1	0143 62022	ホースジョイント Joint-hose	1			16	090B 65020	パイプ(1) Pipe(1)	1		φ 10
2	0138 62030	パイプクランプ Clamp-pipe	1			17	090B 65030	パイプ(2) Pipe(2)	1		φ 10
3	7280 51003	コネクタ(オス) Connector(M)	2			18	090B 65120	パイプ(10) Pipe(10)	1		φ 12
4	7285 71003	リングガスケット形コネクタ Connector	2								
5	0800 62030	ホースジョイント Joint-hose	1								
6	77H1 12000	ゴムホース Hose-rubber	2		φ 12						
7	7600 00867	ホースバンド Band-hose	4		φ 19						
8	7141 10025	座金組込ボルト Bolt & Washer	1								
9	☆										
10	0802 73030	ホースジョイント Joint-hose	1								
11	7280 51203	コネクタ(オス) Connector(M)	1								
12	7286 70300	ソケット Socket	1								
13	7252 60300	プラグ Plug	1								
14	6022 11051	クランプ Clamp	1		A-12						

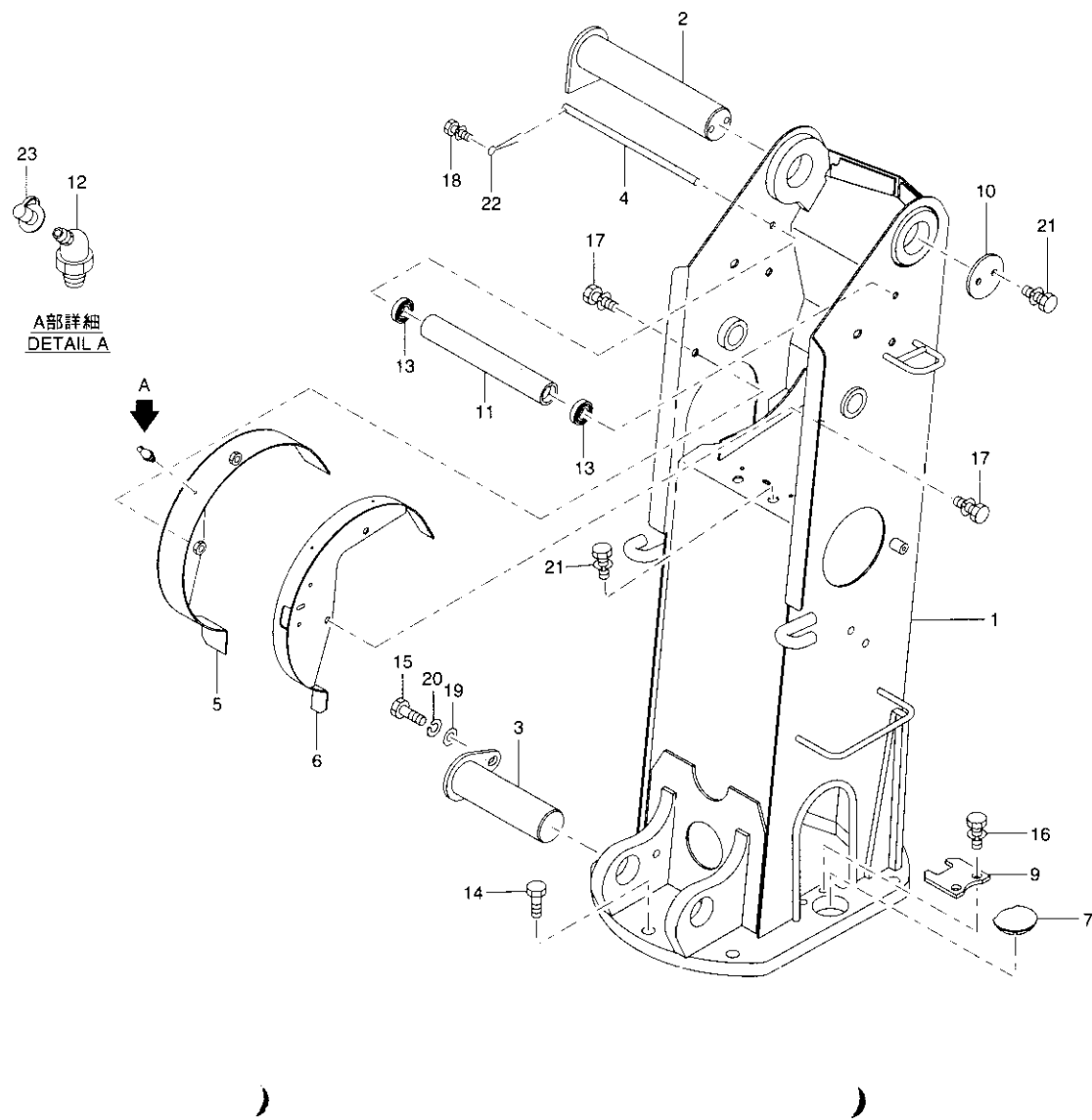
パイピング(アウトリガ)(URV370系 F 仕様)
 Fig. 6-5-5 PIPING(Outrigger)(URV370 series F type)



パイピング(アウトリガ)(URV370系 F 仕様)
Fig. 6-5-5 PIPING(Outrigger)(URV370 series F type)

類番 KEY No.	部品番号 PARTS No.	部品名 PARTS NAME	個 数 Qty	備 考 NOTE	類番 KEY No.	部品番号 PARTS No.	部品名 PARTS NAME	個 数 Qty	備 考 NOTE
1~25	098K 65000	パイピング(アウトリガ) Piping(Outrigger)	1 set	△	15	08AB 65011	ジョイントブロック Block-joint	2	
1	0430 62150	ホースジョイント Joint-hose	1		16	770A 02J04	雄々アダプタ Adapter(M)(M)	2	
2	0143 62040	ナット Nut	1		17	7702 90148	雄々アダプタ Adapter(M)(M)	2	
3	08FG 66012	ホースジョイント Joint-hose	1		18	7775 02293	高圧ナイロンホース Hose-pressure, nylon	4	PT1/4×2930
4	0143 62050	バックアップリング Ring-back up	1		19	7281 71002	エルボニップル Nipple-elbow	2	
5	0138 62030	パイプクランプ Clamp-pipe	1		20	090B 65040	パイプ(3) Pipe(3)	1	φ 10
6	7285 71003	リングガスケット形コネクタ Connector	4		21	090B 65050	パイプ(4) Pipe(4)	1	φ 10
7	7286 61000	メスオスエルボ Elbow(F)(M)	1		22	090B 65060	パイプ(5) Pipe(5)	1	φ 10
8	7280 51002	コネクタ(オス) Connector(M)	2		23	090B 65070	パイプ(6) Pipe(6)	1	φ 10
9	77H1 32000	ゴムホース Hose-rubber	ℓ	φ 32×0.4m	24	090B 65011	ジョイントブロック Block-joint	2	
10	7600 00819	ホースバンド Band-hose	2	φ 47	25	7161 08055	六角穴付ボルト Bolt	4	
11	770A 04J08	ホースアダプタ Adaptor-hose	1						
12	7141 10025	座金組込ボルト Bolt & Washer	3						
13	7311 91024	リング Ring- "O"	1						
14	7505 16001	ワイヤバンド Band-wire	6	T-30RW					

コラム組立(URV370系 K, 標準仕様)
Fig. 7-1 COLUMN ASS'Y(URV370 series K & STD type)

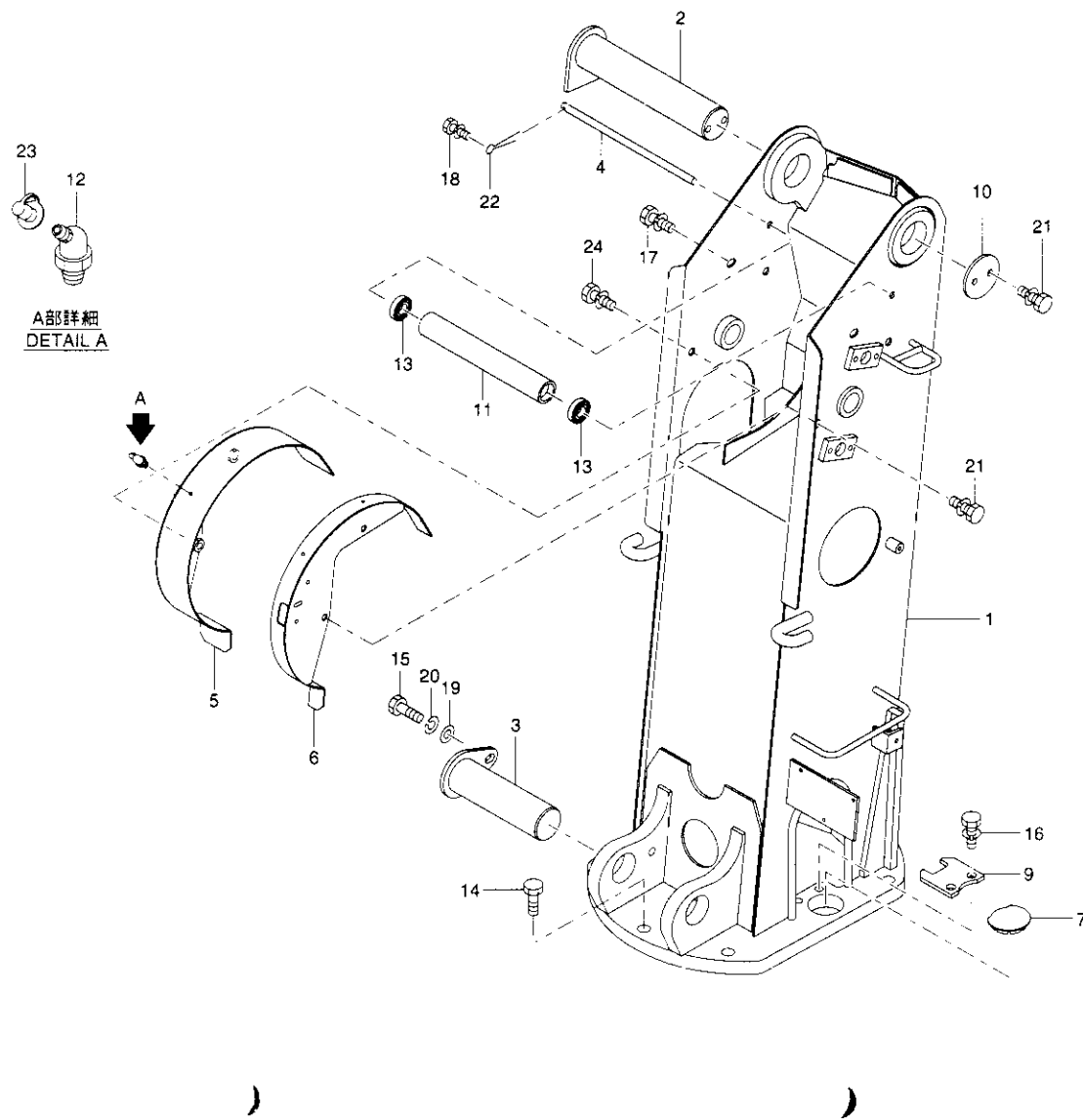


コラム組立(URV370系 K, 標準仕様)

Fig. 7-1 COLUMN ASS'Y(URV370 series K & STD type)

類番 KEY No.	部品番号 PARTS No.	部品名 PARTS NAME	個 数 Qty	配 列 M ARK	備 考 NOTE	類番 KEY No.	部品番号 PARTS No.	部品名 PARTS NAME	個 数 Qty	配 列 M ARK	備 考 NOTE
1~23	090B 51000	コラム組立 Column Ass'y	1 set	△		15	7119 12D30	調質ボルト Bolt	1		
1	090B 51013	コラム本体 Column	1			16	7141 12020	座金組込ボルト Bolt & Washer	2		
2	090B 51021	ピン(50) Pin(50)	1			17	7141 10016	座金組込ボルト Bolt & Washer	4		
3	0143 51130	ピン Pin	1			18	7142 05014	座金組込ボルト Bolt & Washer	1		
4	090B 51030	ピン(10) Pin(10)	1			19	7221 12120	平ワッシャ Washer-plain	1		
5	090B 51042	カバー(1) Cover(1)	1			20	7222 11120	スプリングワッシャ Washer-spring	1		
6	090B 51091	カバー(2) Cover(2)	1			21	7141 10020	座金組込ボルト Bolt & Washer	4		
7	090B 51060	カバー Cover	1			22	7231 06025	割ピン Pin-split	1		
8	☆					23	7703 10027	ニップルキャップ Cap-nipple	1		
9	090B 51070	ストッパ Stopper	1								
10	0143 51040	エンドプレート Plate-end	1								
11	090B 51080	ローラ Roller	1								
12	7243 34000	グリスニップル Nipple-grease	1								
13	7260 60002	ベアリング Bearing	2								
14	08H6 51060	調質ボルト Bolt	11								

コラム組立(URV370系 F 仕様)
Fig. 7-2 COLUMN ASS'Y(URV370 series F type)

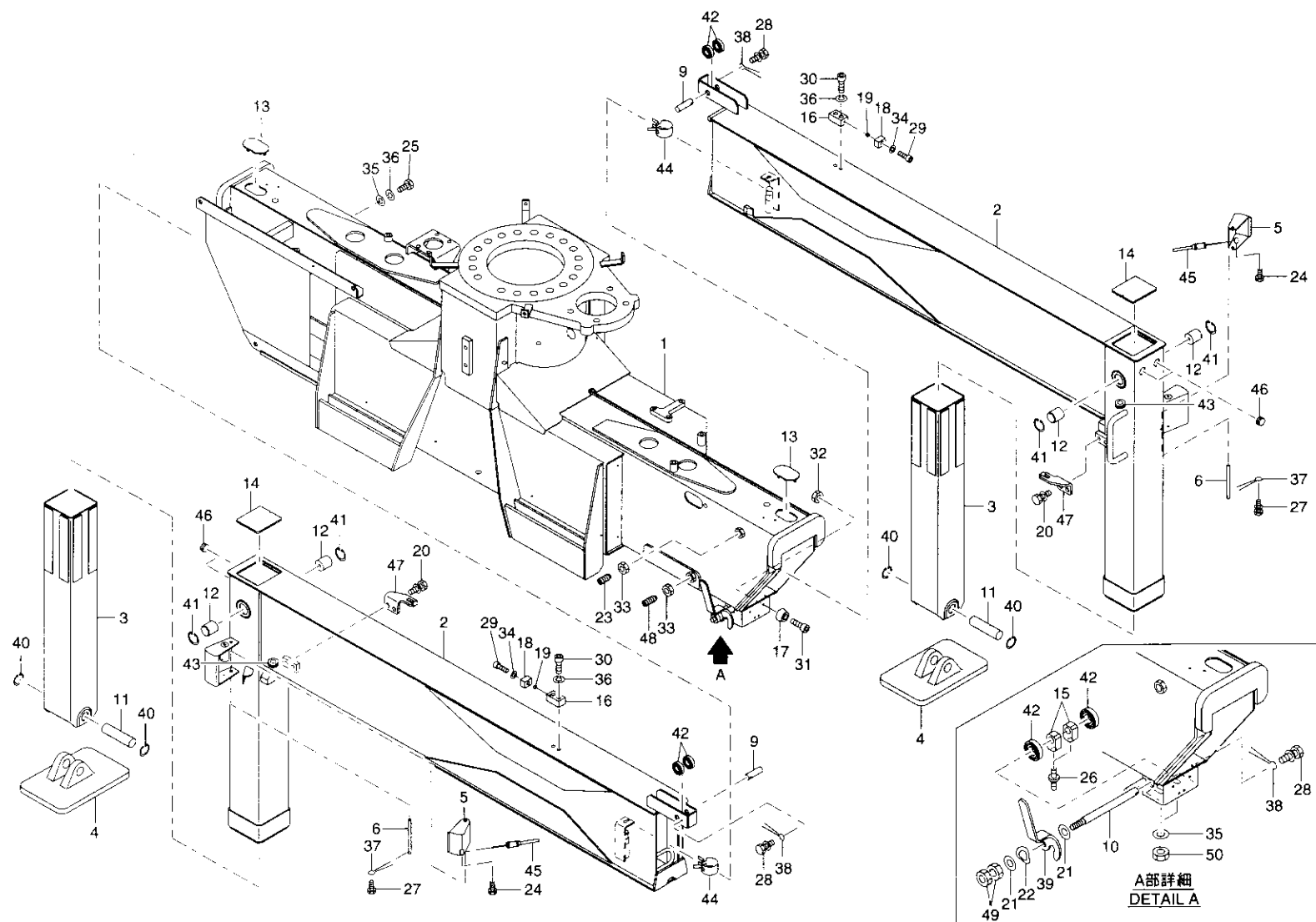


コラム組立(URV370系 F 仕様)
Fig. 7-2 COLUMN ASS'Y(URV370 series F type)

類番 KEY No.	部品番号 PARTS No.	部品名 PARTS NAME	個 数 Qty	配 列 M A R K	備 考 NOTE	類番 KEY No.	部品番号 PARTS No.	部品名 PARTS NAME	個 数 Qty	配 列 M A R K	備 考 NOTE
1~24	098K 51000	コラム組立 Column Ass'y	1 set	△		15	7119 12D30	調質ボルト Bolt	1		
1	098K 51010	コラム本体 Column	1			16	7141 12020	座金組込ボルト Bolt & Washer	2		
2	090B 51021	ピン(50) Pin(50)	1			17	7141 10016	座金組込ボルト Bolt & Washer	1		
3	0143 51130	ピン Pin	1			18	7142 05014	座金組込ボルト Bolt & Washer	1		
4	090B 51030	ピン(10) Pin(10)	1			19	7221 12120	平ワッシャ Washer-plain	1		
5	098K 51020	カバー(1) Cover(1)	1			20	7222 11120	スプリングワッシャ Washer-spring	1		
6	090B 51091	カバー(2) Cover(2)	1			21	7141 10020	座金組込ボルト Bolt & Washer	3		
7	090B 51060	カバー Cover	1			22	7231 06025	割ピン Pin-split	1		
8	☆					23	7703 10027	ニップルキャップ Cap-nipple	1		
9	090B 51070	ストッパ Stopper	1			24	7141 10025	座金組込ボルト Bolt & Washer	1		
10	0143 51040	エンドプレート Plate-end	1								
11	090B 51080	ローラ Roller	1								
12	7243 34000	グリスニップル Nipple-grease	1								
13	7260 60002	ベアリング Bearing	2								
14	08H6 51060	調質ボルト Bolt	11								

ベース組立(URV370系 K, 標準仕様)

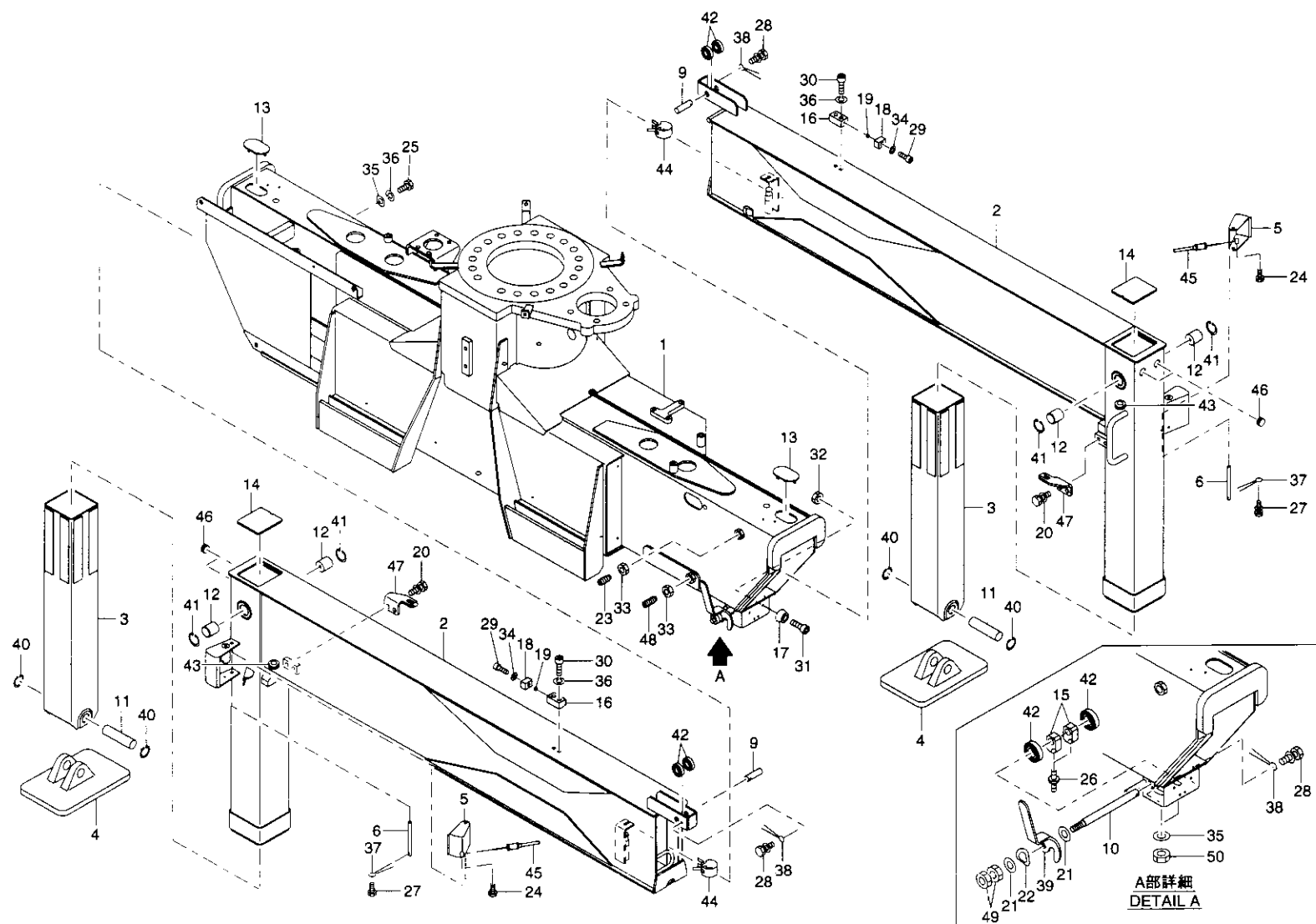
Fig. 8-1 BASE ASS'Y(URV370 series K & STD type)



ベース組立(URV370系 K, 標準仕様)
Fig. 8-1 BASE ASS'Y(URV370 series K & STD type)

類番 KEY No.	部品番号 PARTS No.	部品名 PARTS NAME	個 数 Qty	記 号 MARK	備考 NOTE	類番 KEY No.	部品番号 PARTS No.	部品名 PARTS NAME	個 数 Qty	記 号 MARK	備考 NOTE
1~50	090B 55000	ベース組立 Base Ass'y	1 set	△		15	090B 55210	ボス Boss	4		
1	090B 55013	ベース本体 Base	1			16	090B 55130	ストッパ Stopper	2		
2	090B 55021	インナボックス(横) Box-inner(Horizontal)	2			17	7604 52033	ゴム脚 Leg-rubber	4		
3	090B 55031	インナボックス(縦) Box-inner(Vertical)	2			18	090B 55150	クッション Cushion	2		
4	090B 55040	フロート Float	2			19	090B 55160	カラー Collar	2		
5	7609 90295	レバー Lever	2			20	7141 10018	座金組込ボルト Bolt & Washer	4		
6	0882 55080	ピン(8) Pin(8)	2			21	7221 12120	平ワッシャ Washer-plain	4		
7	☆					22	7601 30073	波座金 Washer-wave	2		
8	☆					23	090B 55180	六角穴付止ネジ Screw-set	2		
9	0825 27020	ピン(15) Pin(15)	2			24	7111 05008	ボルト Bolt	2		
10	090B 55190	ピン(15) Pin(15)	2			25	7111 10030	ボルト Bolt	4		
11	0882 55060	ピン(25) Pin(25)	2			26	090B 55220	ボルト Bolt	4		
12	090B 55090	ピン(30) Pin(30)	4			27	7142 04010	座金組込ボルト Bolt & Washer	2		
13	08H6 55071	カバー Cover	2			28	7142 05012	座金組込ボルト Bolt & Washer	4		
14	090B 55110	カバー Cover	2			29	7161 05D12	六角穴付ボルト Bolt	2		

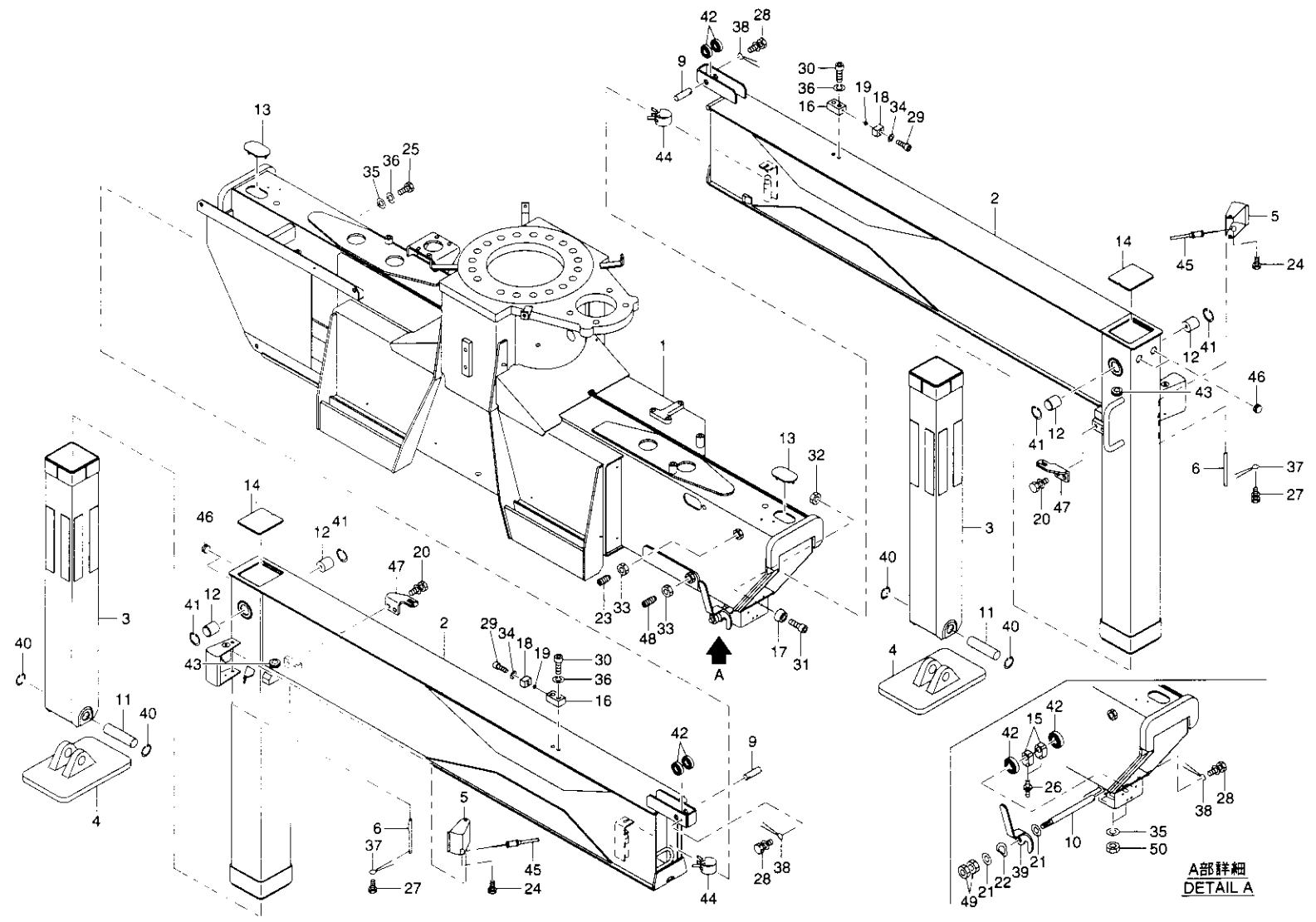
ベース組立(URV370系 K, 標準仕様)
 Fig. 8-1 BASE ASS'Y(URV370 series K & STD type)



ベース組立(URV370系 K, 標準仕様)
 Fig. 8-1 BASE ASS'Y(URV370 series K & STD type)

類番 KEY No.	部品番号 PARTS No.	部品名 PARTS NAME	個 数	Q t y	M A R K	備考 NOTE	類番 KEY No.	部品番号 PARTS No.	部品名 PARTS NAME	個 数	Q t y	M A R K	備考 NOTE
30	7161 10030	六角穴付ボルト Bolt	4				45	7602 60167	ケーブル Ass'y Cable Ass'y	2			
31	7161 05D20	六角穴付ボルト Bolt	4				46	7604 51037	ホールプラグ Plug-hole	4			
32	7211 11050	ナット Nut	4				47	090B 55241	ストッパ Stopper	2			
33	7211 17160	ナット Nut	4				48	7601 10076	六角穴付止ネジ Screw-set	2			
34	7221 12050	平ワッシャ Washer-plain	2				49	7211 11120	ナット Nut	4			
35	7221 12100	平ワッシャ Washer-plain	8				50	7211 11100	ナット Nut	4			
36	7222 11100	スプリングワッシャ Washer-spring	8										
37	7231 05025	割ピン Pin-split	2										
38	7231 06025	割ピン Pin-split	4										
39	090B 55230	レバー Lever	2										
40	7241 20250	スナップリング Ring-snap	4										
41	7241 20300	スナップリング Ring-snap	4										
42	7602 10101	ベアリング Bearing	8										
43	7604 00063	グロメット Grommet	2										
44	7609 90207	ホースバンド Band-hose	2										

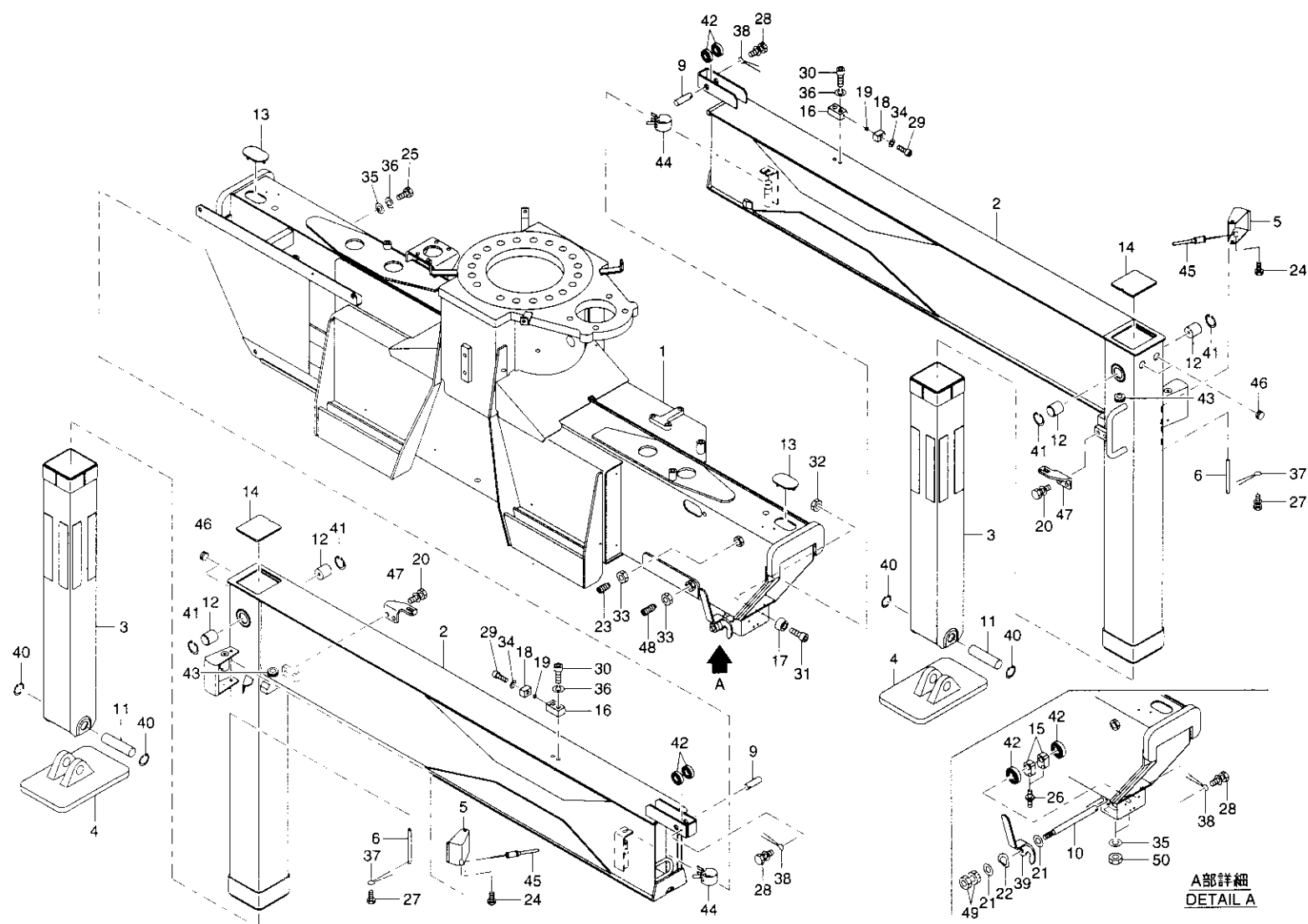
ベース組立(URV370系 GK, G仕様)
Fig. 8-2 BASE ASS'Y(URV370 series GK & G type)



ベース組立(URV370系 GK, G仕様)
Fig. 8-2 BASE ASS'Y(URV370 series GK & G type)

類番 KEY No.	部品番号 PARTS No.	部品名 PARTS NAME	個 数 Qty	配 列 M A R K	備考 NOTE	類番 KEY No.	部品番号 PARTS No.	部品名 PARTS NAME	個 数 Qty	配 列 M A R K	備考 NOTE
1~50	09B1 55000	ベース組立 Base Ass'y	1 set	△		15	090B 55210	ボス Boss	4		
1	09B1 55013	ベース本体 Base	1			16	090B 55130	ストッパ Stopper	2		
2	09B1 55010	インナボックス(横) Box-inner(Horizontal)	2			17	7604 52033	ゴム脚 Leg-rubber	4		
3	09B1 55020	インナボックス(縦) Box-inner(Vertical)	2			18	090B 55150	クッション Cushion	2		
4	090B 55040	フロート Float	2			19	090B 55160	カラー Collar	2		
5	7609 90295	レバー Lever	2			20	7141 10018	座金組込ボルト Bolt & Washer	4		
6	0882 55080	ピン(8) Pin(8)	2			21	7221 12120	平ワッシャ Washer-plain	4		
7	☆					22	7601 30073	波座金 Washer-wave	2		
8	☆					23	090B 55180	六角穴付止ネジ Screw-set	2		
9	0825 27020	ピン(15) Pin(15)	2			24	7111 05008	ボルト Bolt	2		
10	090B 55190	ピン(15) Pin(15)	2			25	7111 10030	ボルト Bolt	4		
11	0882 55060	ピン(25) Pin(25)	2			26	090B 55220	ボルト Bolt	4		
12	090B 55090	ピン(30) Pin(30)	4			27	7142 04010	座金組込ボルト Bolt & Washer	2		
13	08H6 55071	カバー Cover	2			28	7142 05012	座金組込ボルト Bolt & Washer	4		
14	090B 55110	カバー Cover	2			29	7161 05D12	六角穴付ボルト Bolt	2		

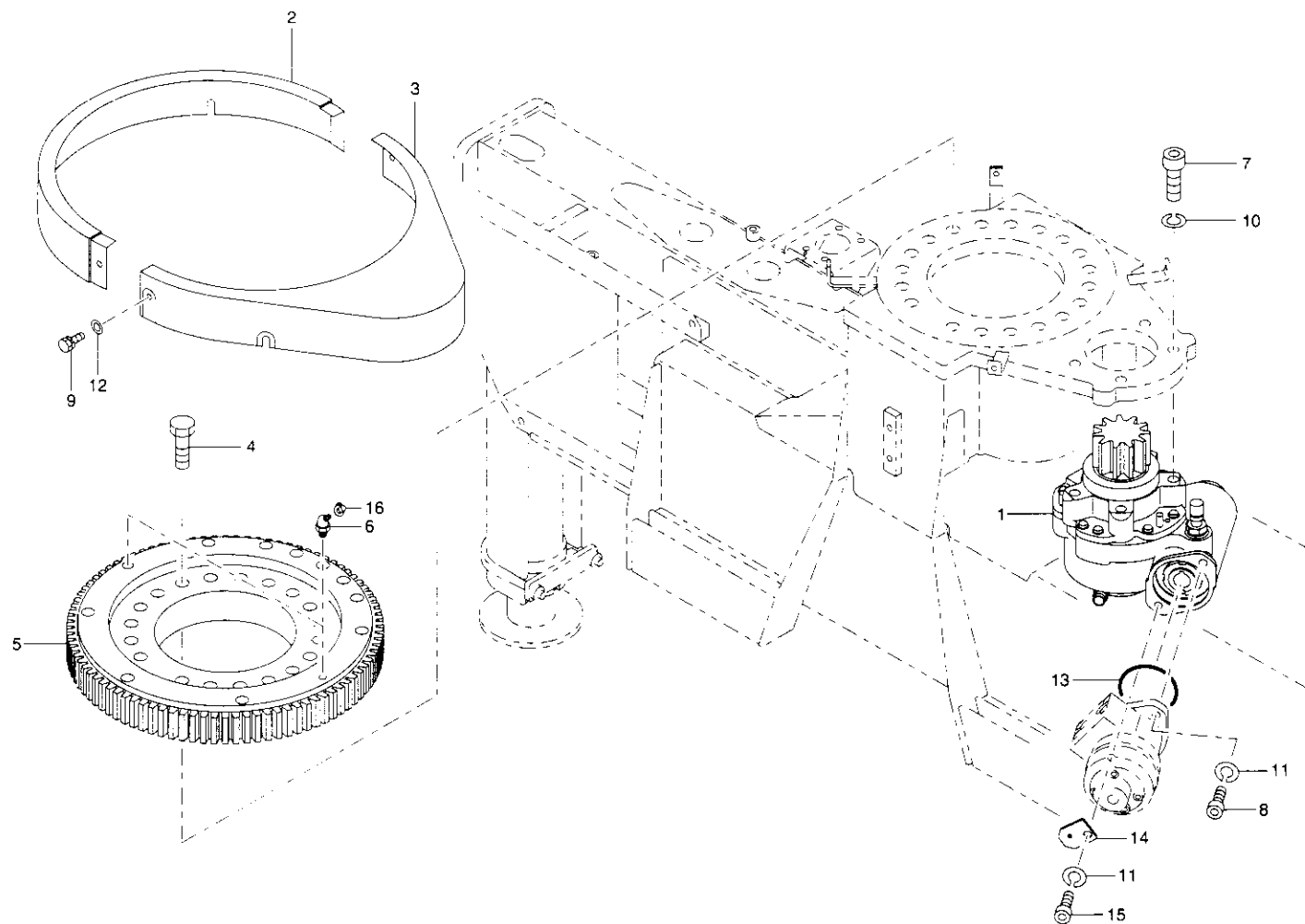
ベース組立(URV370系 GK, G仕様)
 Fig. 8-2 BASE ASS'Y(URV370 series GK & G type)



ベース組立(URV370系 GK, G仕様)
Fig. 8-2 BASE ASS'Y(URV370 series GK & G type)

類番 KEY No.	部品番号 PARTS No.	部 品 名 PARTS NAME	個 数 Qty	備 考 NOTE	類番 KEY No.	部品番号 PARTS No.	部 品 名 PARTS NAME	個 数 Qty	備 考 NOTE
30	7161 10030	六角穴付ボルト Bolt	4		45	7602 60167	ケーブル Ass'y Cable Ass'y	2	
31	7161 05D20	六角穴付ボルト Bolt	4		46	7604 51037	ホールプラグ Plug-hole	4	
32	7211 11050	ナット Nut	4		47	090B 55241	ストッパー Stopper	2	
33	7211 17160	ナット Nut	4		48	7601 10076	六角穴付止ネジ Screw-set	2	
34	7221 12050	平ワッシャ Washer-plain	2		49	7211 11120	ナット Nut	4	
35	7221 12100	平ワッシャ Washer-plain	8		50	7211 11100	ナット Nut	4	
36	7222 11100	スプリングワッシャ Washer-spring	8						
37	7231 05025	割ピン Pin-split	2						
38	7231 06025	割ピン Pin-split	4						
39	090B 55230	レバー Lever	2						
40	7241 20250	スナップリング Ring-snap	4						
41	7241 20300	スナップリング Ring-snap	4						
42	7602 10101	ベアリング Bearing	8						
43	7604 00043	グロメット Grommet	2						
44	7609 90207	ホースバンド Band-hose	2						

旋回裝置組立(全機種共通)
Fig. 9-1 SLEWING DEVICE ASS'Y(ALL MODELS)



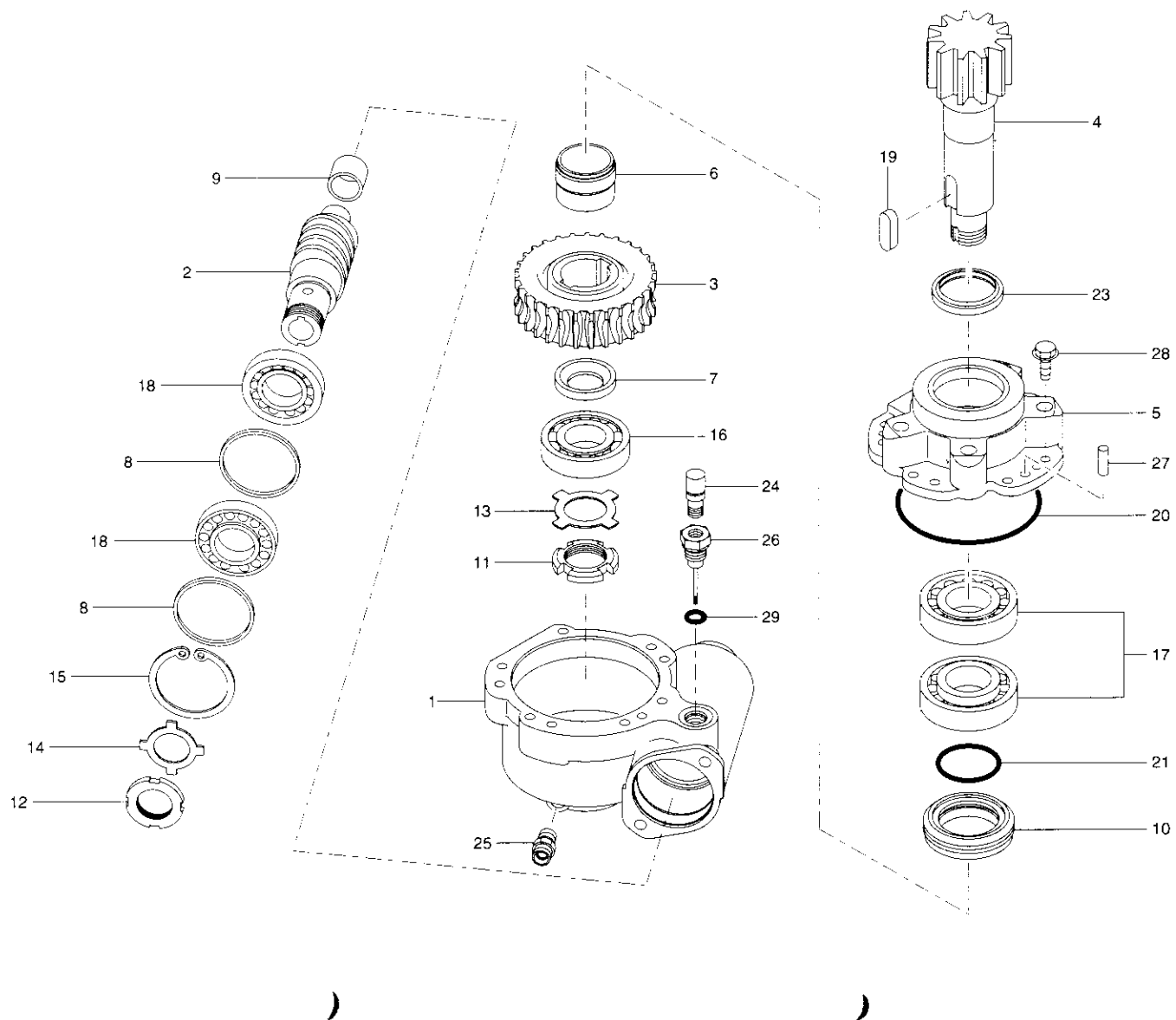
旋回装置組立(全機種共通)

Fig. 9-1 SLEWING DEVICE ASS'Y(ALL MODELS)

類番 KEY No.	部品番号 PARTS No.	部品名 PARTS NAME	個 数 Qty	記 号 MARK	備考 NOTE	類番 KEY No.	部品番号 PARTS No.	部品名 PARTS NAME	個 数 Qty	記 号 MARK	備考 NOTE
1~16	090B 41000	旋回装置組立 Slewing device Ass'y	1	set	△	14	090B 41020	プレート Plate	1		
1	090B 41010	旋回減速機 Ass'y Slewing reduction gear Ass'y Fig.9-1-1参照 See Fig.9-1-1	1			15	7161 12D35	六角穴付ボルト Bolt	1		
2	0805 41022	カバー(1) Cover(1)	1			16	7703 10027	ニップルキャップ Cap-nipple	2		
3	0805 41032	カバー(2) Cover(2)	1								
4	0885 41040	調質ボルト Bolt	19		M20X95						
5	7405 30032	ターンテーブル Table-turn	1								
6	7243 34000	グリスニップル Nipple-grease	2								
7	7161 16050	六角穴付ボルト Bolt	4								
8	7161 12D30	六角穴付ボルト Bolt	1								
9	7141 08018	座金組込ボルト Bolt & Washer	6								
10	7222 11160	スプリングワッシャ Washer-spring	4								
11	7222 11120	スプリングワッシャ Washer-spring	2								
12	7221 12080	平ワッシャ Washer-plain	6								
13	7311 73152	リング Ring- "O"	1								

旋回減速機組立(全機種共通)

Fig. 9-1-1 SLEWING REDUCTION GEAR ASS'Y(ALL MODELS)

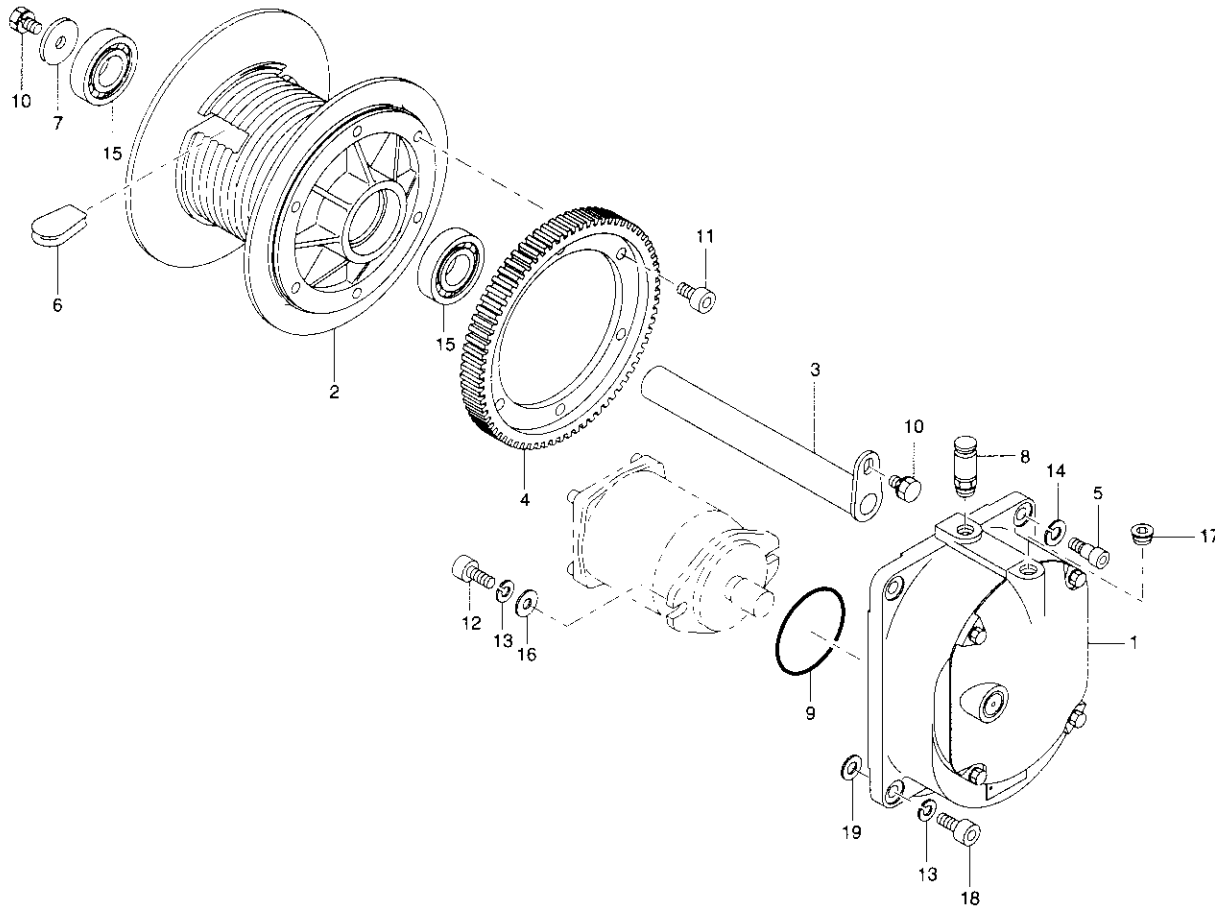


旋回減速機組立(全機種共通)

Fig. 9-1-1 SLEWING REDUCTION GEAR ASS'Y(ALL MODELS)

類番 KEY No.	部品番号 PARTS No.	部 品 名 PARTS NAME	個 数 Qty	備 考 NOTE	類番 KEY No.	部品番号 PARTS No.	部 品 名 PARTS NAME	個 数 Qty	備 考 NOTE
1~29	090B 41010	旋回減速機組立 Slewing reduction gear Ass'y	1 set		15	7241 20800	スナップリング Ring-snap	1	
1	NG41 01011	ケーシング Casing	1		16	7260 62070	ベアリング Bearing	1	
2	K841 05023	ウォームシャフト Shaft-worm	1		17	7263 20100	テーパローラベアリング Bearing-taper roller	2	
3	NG41 01020	ウォームホイール Wheel-worm	1		18	7263 02080	テーパローラベアリング Bearing-taper roller	2	
4	NG41 01030	ギヤシャフト Shaft-gear	1		19	7332 15044	キー Key	2	
5	NG41 01040	ベアリングハウジング Housing-bearing	1		20	7311 72140	Oリング Ring- "O"	1	
6	NG41 01050	カラー(1) Collar(1)	1		21	7311 72060	Oリング Ring- "O"	1	
7	AP41 01040	カラー(2) Collar(2)	1		22	☆			
8	K841 01070	カラー(3) Collar(3)	2		23	8220 56070	ダストシール Seal-dust	1	
9	F241 01080	ブッシュ(1) Bushing(1)	1		24	0138 41120	ブリーザ Breather	1	
10	AP41 01050	ナット(M90) Nut(M90)	1		25	7280 51203	コネクタ(オス) Connector(M)	1	
11	7243 10700	菊ナット Nut-crown	1		26	NG41 01060	オイルレベルゲージ Oil level gauge	1	
12	7243 10800	菊ナット Nut-crown	1		27	7232 10030	テーパピン Pin-taper	2	
13	7243 20700	菊ワッシャ Washer-crown	1		28	7601 29049	フランジボルト Bolt-flange	8	
14	7243 20800	菊ワッシャ Washer-crown	1		29	7311 91018	Oリング Ring- "O"	1	

Fig. 10-1 ホイストウインチ組立 (URV370系 K, 標準仕様)
HOIST WINCH ASS'Y (URV370 series K & STD type)



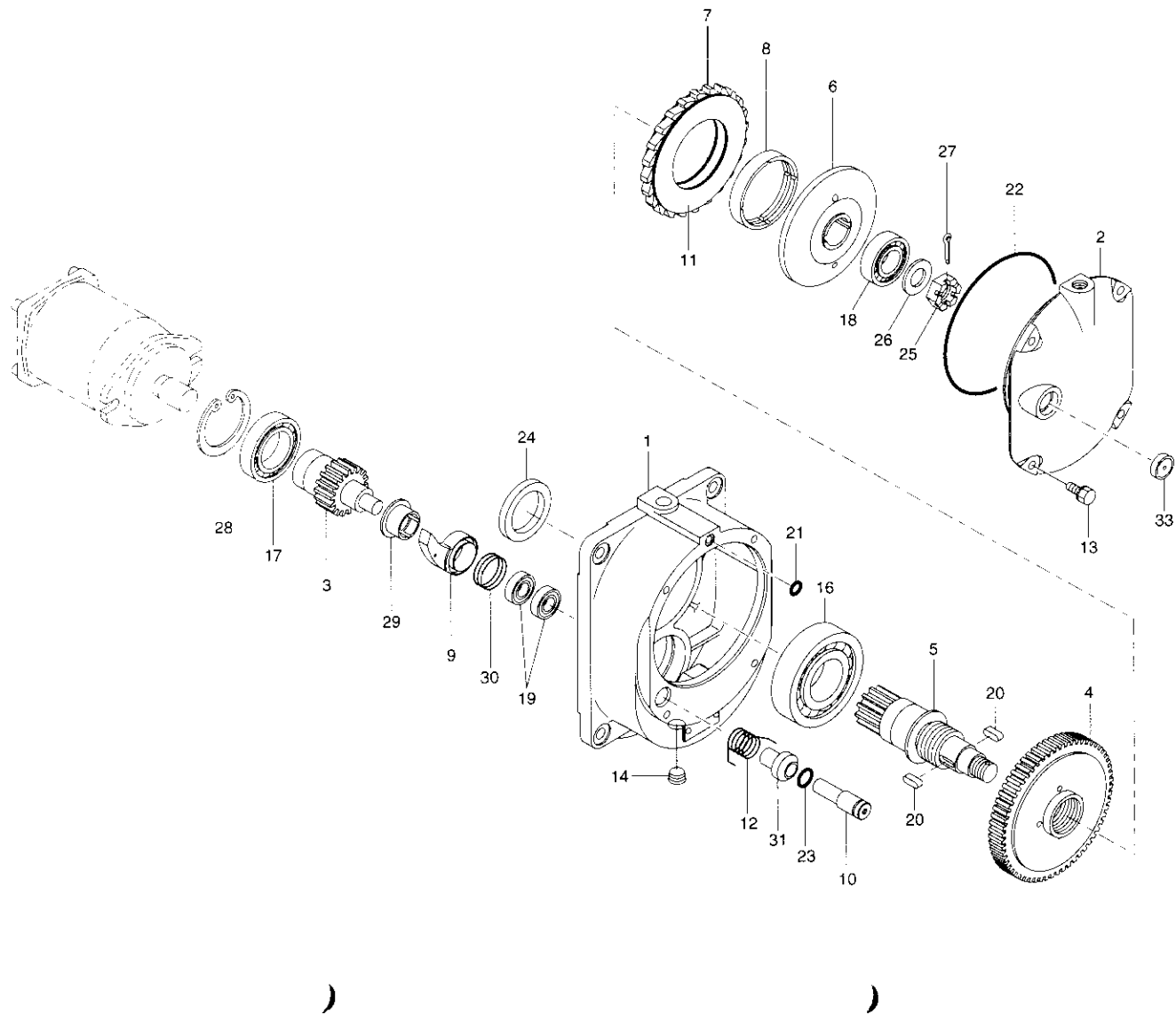
ホイスウインチ組立 (URV370系 K, 標準仕様)

Fig. 10-1 HOIST WINCH ASS'Y (URV370 series K & STD type)

類番 KEY No.	部品番号 PARTS No.	部品名 PARTS NAME	個 数 Qty	配 列 M R K	備考 NOTE	類番 KEY No.	部品番号 PARTS No.	部品名 PARTS NAME	個 数 Qty	配 列 M R K	備考 NOTE
1~18	090B 31000	ホイスウインチ組立 Hoist winch Ass'y	1	set		14	7222 11120	スプリングワッシャ Washer-spring	1		
1	090B 31020	ホイスウインチ減速機 Ass'y Reduction gear Ass'y Fig.10-1-1参照 See Fig.10-1-1	1			15	7260 62062	ベアリング Bearing	2		
2	090B 31010	ドラム Drum	1		φ 136	16	7221 12100	平ワッシャ Washer-plain	2		
3	0805 31030	ピン(30) Pin(30)	1			17	7287 20300	六角穴付プラグ Plug	1		
4	0143 31040	ギヤ(4) Gear(4)	1			18	7161 10D25	六角穴付ボルト Bolt	3		
5	088D 31040	セットボルト Bolt-set	1			19-1	0143 31060	シム(1) Shim(1)	1		t=0.4
6	0123 32090	ウエッジ Wedge	1			19-2	0143 31070	シム(2) Shim(2)	1		t=0.8
7	0119 51060	プレート Plate	1								
8	0138 41120	ブリーザ Breather	1								
9	7311 72080	リング Ring- "O"	1								
10	7141 10016	座金組込ボルト Bolt & Washer	2								
11	7161 10020	六角穴付ボルト Bolt	6								
12	7161 10030	六角穴付ボルト Bolt	2								
13	7222 11100	スプリングワッシャ Washer-spring	5								

ホイスウインチ減速機組立(URV370系 K, 標準仕様)

Fig. 10-1-1 HOIST WINCH REDUCTION GEAR ASS'Y(URV370 series K & STD type)

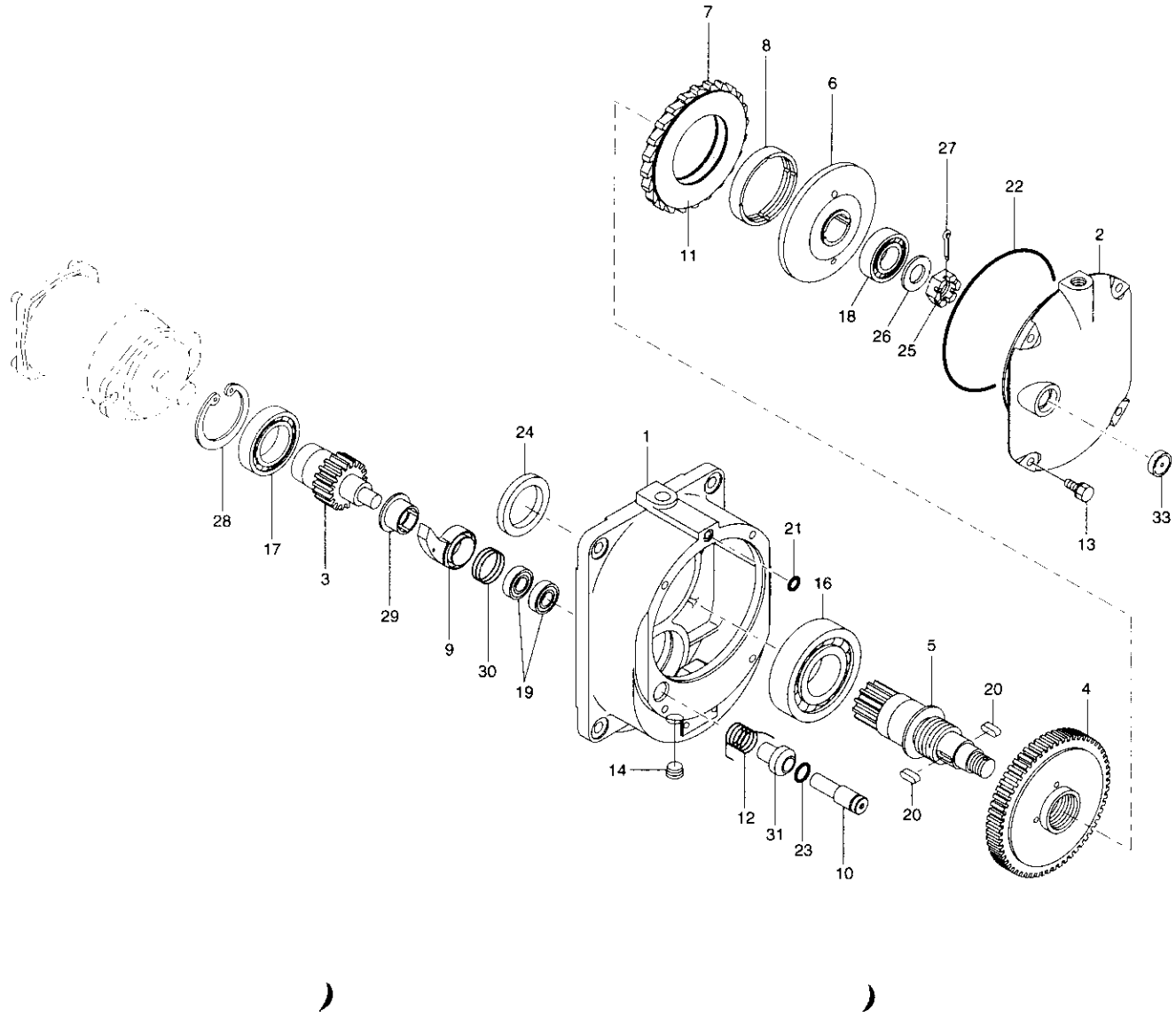


ホイストウインチ減速機組立 (URV370系 K, 標準仕様)

Fig. 10-1-1 HOIST WINCH REDUCTION GEAR ASS'Y (URV370 series K & STD type)

類番 KEY No.	部品番号 PARTS No.	部品名 PARTS NAME	個 数 Qty	記 号 M R K	備考 NOTE	類番 KEY No.	部品番号 PARTS No.	部品名 PARTS NAME	個 数 Qty	記 号 M R K	備考 NOTE
1~34	090B 31020	ホイストウインチ減速機組立 Hoist winch reduction gear Ass'y	1	set		15	☆				
1	NG31 02010	ケーシング Casing	1			16	7260 63090	ベアリング Bearing	1		
2	NG31 02020	カバー Cover	1			17	7260 60080	ベアリング Bearing	1		
3	N131 01030	ギヤ(1) Gear(1)	1			18	7260 62050	ベアリング Bearing	1		
C4	0125 31075	ギヤ(2) Gear(2)	1			19	7602 10092	ベアリング Bearing	2		
C5	DC31 01031	ギヤシャフト Shaft-gear	1			20	7331 07020	キー Key	2		
6	0125 31122	ディスク Disc	1			21	7311 71010	Oリング Ring- "O"	1		
A7	0125 31111	ラチェットホイール Wheel-ratchet	1			22	7311 72145	Oリング Ring- "O"	1		
A8	0125 31144	ブッシュ Bushing	1			23	7311 74016	Oリング Ring- "O"	1		
B9	N131 03020	ツメ Pawl	1			24	8520 45062	オイルシール Seal-oil	1		
10	DC31 01040	ツメピン Pin-pawl	1			25	7213 31200	溝付ナット Nut-castle	1		
11	V131 01050	ブレーキシュー Ass'y Brake shoe Ass'y	2			26	7221 12200	平ワッシャ Washer-plain	1		
12	N131 01060	スプリング Spring	1			27	7231 04030	割ピン Pin-split	1		
13	7141 08020	座金組込ボルト Bolt & Washer	4			28	7241 20680	スナップリング Ring-snap	1		
14	7287 20300	六角穴付プラグ Plug	1			B29	N131 01070	ブッシュ Bushing	1		

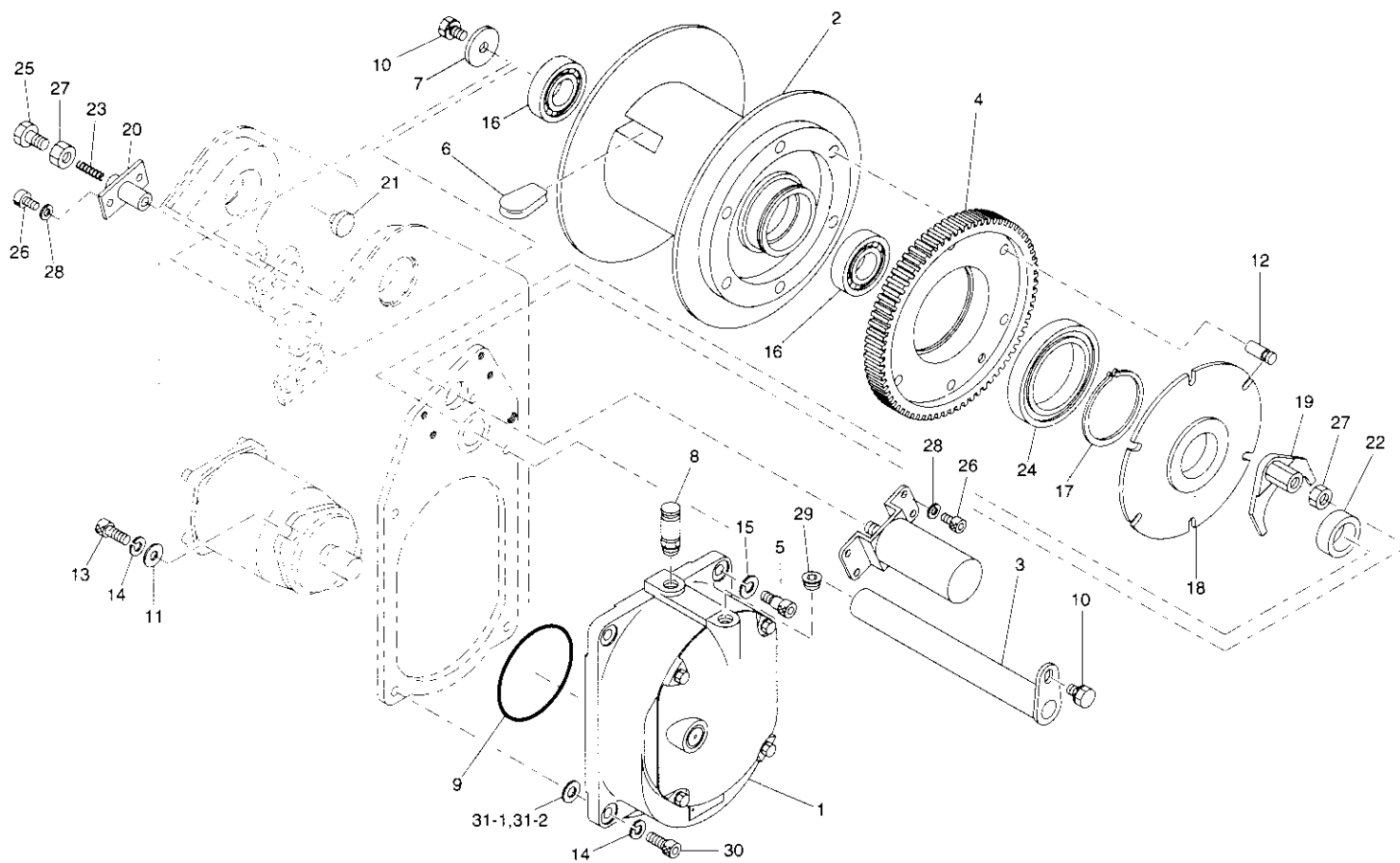
ホイストウインチ減速機組立(URV370系 K, 標準仕様)
Fig. 10-1-1 HOIST WINCH REDUCTION GEAR ASS'Y(URV370 series K & STD type)



ホイストウインチ減速機組立 (URV370系 K, 標準仕様)
 Fig. 10-1-1 HOIST WINCH REDUCTION GEAR ASS'Y (URV370 series K & STD type)

類番 KEY No.	部品番号 PARTS No.	部品名 PARTS NAME	個数 Qty	記号 M/R/K	備考 NOTE	類番 KEY No.	部品番号 PARTS No.	部品名 PARTS NAME	個数 Qty	記号 M/R/K	備考 NOTE
30	N131 03030	スプリング Spring	1								
31	N131 01091	カラー Collar	1								
32	☆										
33	7703 61006	オイルレベルゲージ Oil level gauge	1								
		(Note)									
A	N131 03810	ラチェットホイール組立 Ratchet wheel Ass'y	1 set								
B	N131 03820	ツメ組立 Pawl Ass'y	1 set								
C	DC31 01810	ギヤシャフト組立 Gear shaft Ass'y	1 set								

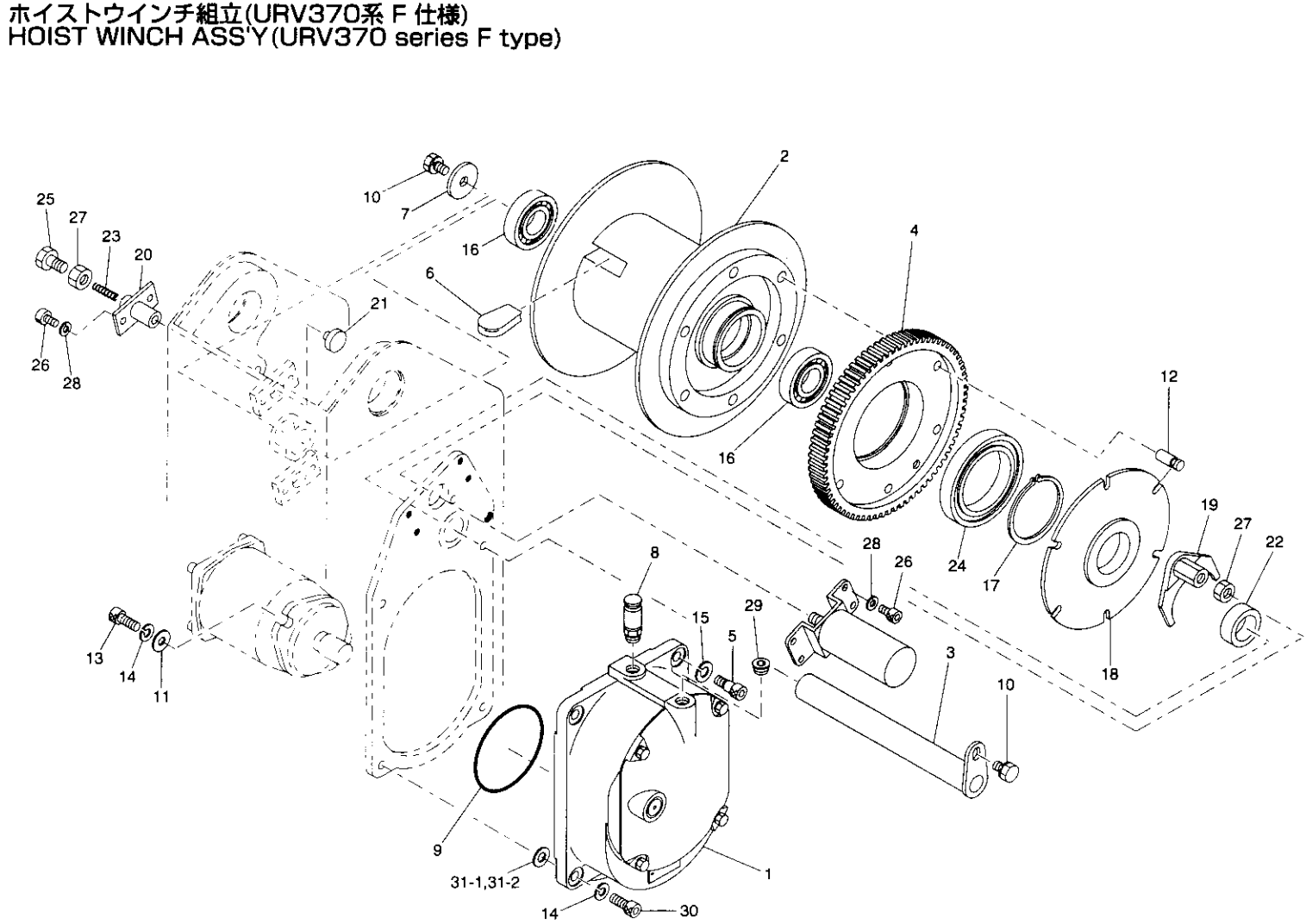
Fig. 10-2 ホイストウインチ組立(URV370系 F仕様)
HOIST WINCH ASS'Y(URV370 series F type)



ホイスウインチ組立(URV370系 F仕様)
 Fig. 10-2 HOIST WINCH ASS'Y(URV370 series F type)

類番 KEY No.	部品番号 PARTS No.	部品名 PARTS NAME	個 数 Q t y	配 列 M A R K	備考 NOTE	類番 KEY No.	部品番号 PARTS No.	部品名 PARTS NAME	個 数 Q t y	配 列 M A R K	備考 NOTE
1~30	098K 31000	ホイスウインチ組立 Hoist winch Ass'y	1 set			14	7222 11100	スプリングワッシャ Washer-spring	5		
1	090B 31020	ホイスウインチ減速機 Ass'y Reduction gear Ass'y Fig.10-1-1参照 See Fig.10-1-1	1			15	7222 11120	スプリングワッシャ Washer-spring	1		
2	098K 31010	ドラム Drum	1		φ 135	16	7260 62062	ベアリング Bearing	2		
3	0805 31030	ピン(30) Pin(30)	1			17	7241 10750	スナップリング Ring-snap	1		
4	0825 31060	ギヤ(4) Gear(4)	1			18	0825 31030	シフタ Shifter	1		
5	088D 31040	セットボルト Bolt-set	1			19	01F0 31050	ロッドエンド End-rod	1		
6	0123 32090	ウエッジ Wedge	1			20	0825 31040	サポート Support	2		
7	0119 51060	プレート Plate	1			21	0805 17070	ピン Pin	2		
8	0138 41120	ブリーザ Breather	1			22	01F0 31080	カラー Collar	1		
9	7311 72080	Oリング Ring- "O"	1			23	6011 22160	スプリング(2) Spring(2)	2		
10	7141 10016	座金組込ボルト Bolt & Washer	2			24	7260 69152	ベアリング Bearing	1		
11	7221 12100	平ワッシャ Washer-plain	2			25	7111 12030	ボルト Bolt	2		
12	01F0 31030	ピン Pin	6			26	7161 08015	六角穴付ボルト Bolt	8		
13	7161 10030	六角穴付ボルト Bolt	2			27	7211 11120	ナット Nut	3		
						28	7222 11080	スプリングワッシャ Washer-spring	8		

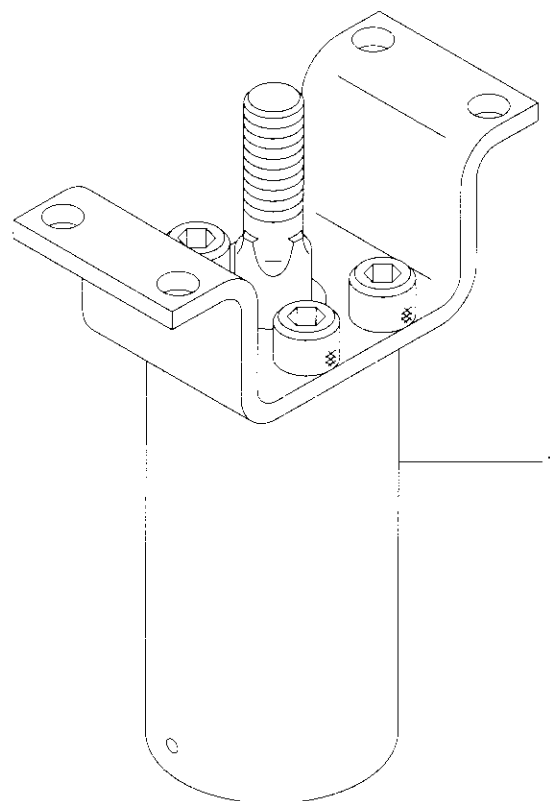
Fig. 10-2 HOIST WINCH ASS'Y (URV370 series F type)



ホイストウインチ組立(URV370系 F 仕様)
 Fig. 10-2 HOIST WINCH ASS'Y(URV370 series F type)

類番 KEY No.	部品番号 PARTS No.	部品名 PARTS NAME	個 数 Qty	配 列 記 号 MARK	備考 NOTE	類番 KEY No.	部品番号 PARTS No.	部品名 PARTS NAME	個 数 Qty	配 列 記 号 MARK	備考 NOTE
29	7287 20300	六角穴付プラグ Plug	1								
30	7161 10D25	六角穴付ボルト Bolt	3								
31-1	0143 31060	シム(1) Shim(1)	1		t=0.4						
31-2	0143 31070	シム(2) Shim(2)	1		t=0.8						

クラッチシリンダ組立(URV370系 F 仕様)
Fig. 10-2-1 CLUTCH CYLINDER ASS'Y(URV370 series F type)



)

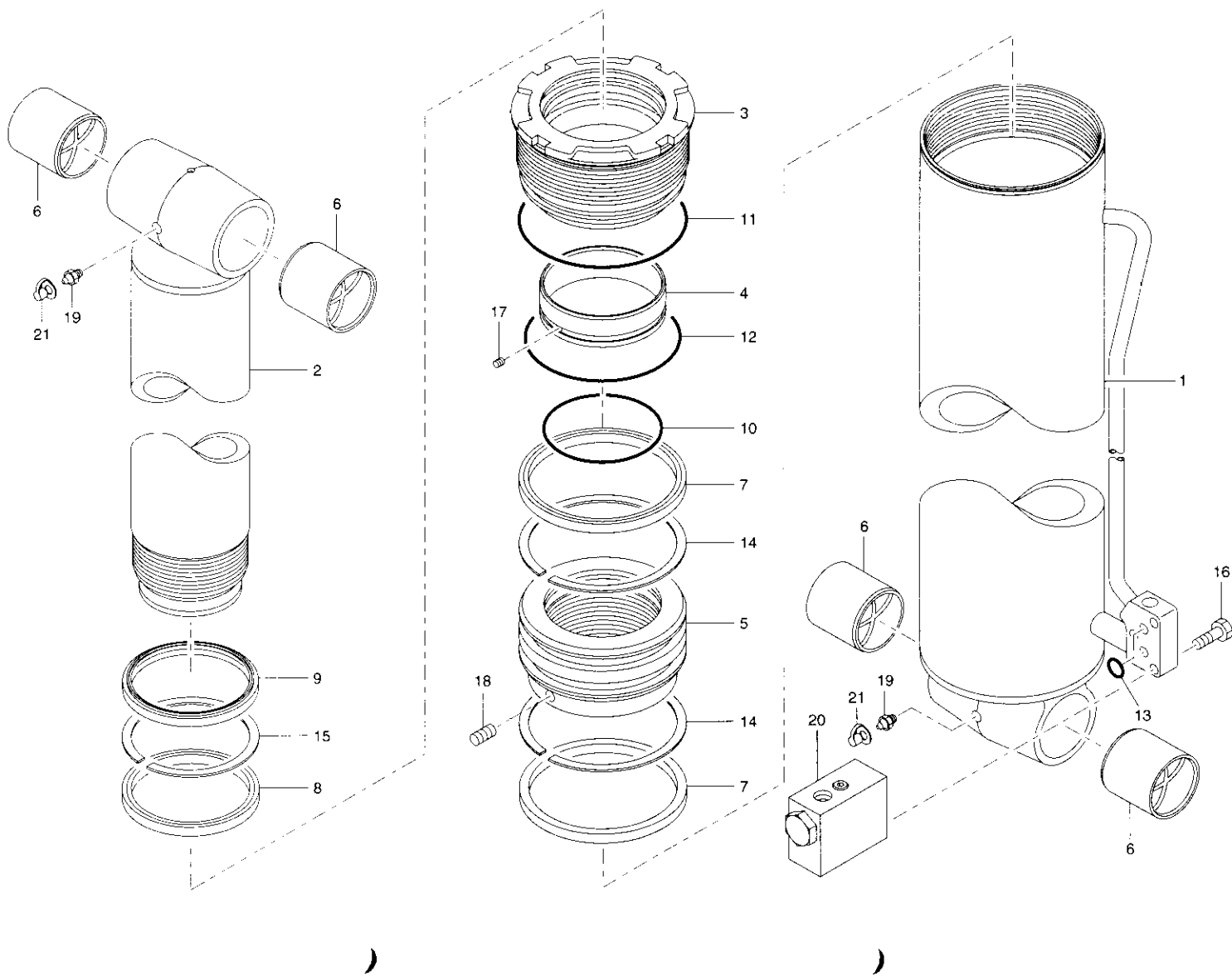
)

クラッチシリンダ組立(URV370系 F仕様)

Fig. 10-2-1 CLUTCH CYLINDER ASS'Y(URV370 series F type)

類番 KEY No.	部品番号 PARTS No.	部 品 名 PARTS NAME	個 数 Q t y	記 号 M A R K	備 考 NOTE	類番 KEY No.	部品番号 PARTS No.	部 品 名 PARTS NAME	個 数 Q t y	記 号 M A R K	備 考 NOTE
1	01F0 16000	クラッチシリンダ組立 Clutch cylinder Ass'y	1								

デリックシリンダ組立(全機種共通)
Fig. 11-1 DERRICK CYLINDER ASS'Y(ALL MODELS)

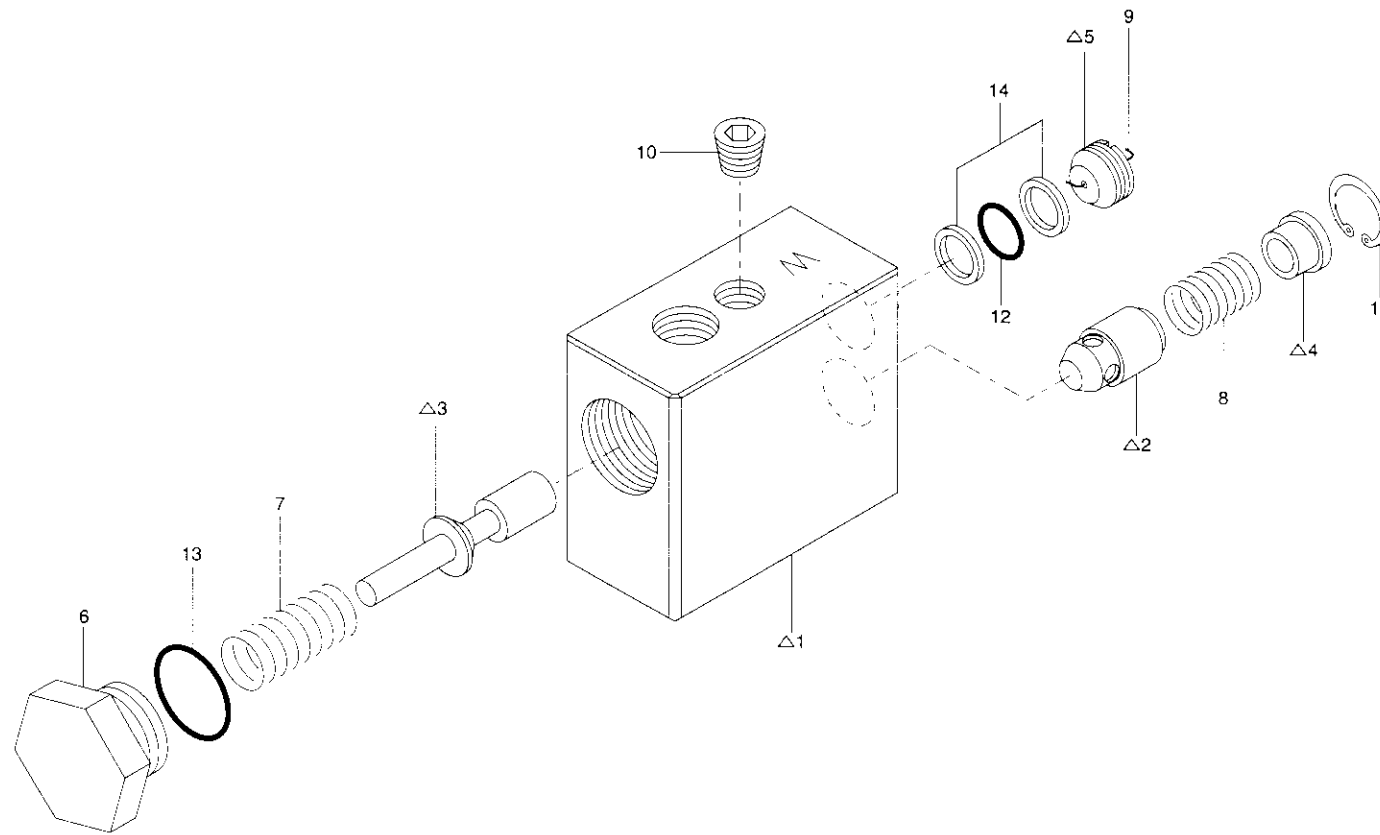


デリックシリンダ組立(全機種共通)

Fig. 11-1 DERRICK CYLINDER ASS'Y (ALL MODELS)

類番 KEY No.	部品番号 PARTS No.	部品名 PARTS NAME	個 数 Qty	配 列 M R K	備考 NOTE	類番 KEY No.	部品番号 PARTS No.	部品名 PARTS NAME	個 数 Qty	配 列 M R K	備考 NOTE
1~21	090B 11000	デリックシリンダ組立 Derrick cylinder Ass'y	1			S15	8280 95110	バックアップリング Ring-back up	1		
1	090B 11010	チューブAss'y(1) Tube Ass'y(1)	1			16	7117 08030	調質ボルト Bolt	3		
2	090B 11020	ロッドAss'y(1) Rod Ass'y(1)	1			17	7049 06008	六角穴付止ネジ Screw-set	2		
3	090B 11031	グランド Gland	1			18	7049 10020	六角穴付止ネジ Screw-set	1		
4	0805 11040	グランドブッシュ Bushing-gland	1			19	7243 32000	グリスニップル Nipple-grease	2		
5	090B 11040	ピストン Piston	1			20	6060 22000	カウンタバランスバルブ組立 Counter balance valve Ass'y	1		CB-03ED-W
6	090B 21120	ブッシュ Bushing	4					Fig.11-1-1参照 See Fig.11-1-1			
S7	8231 20135	パッキン Packing	2			21	7703 10027	ニップルキャップ Cap-nipple	2		
S8	8420 95110	パッキン Packing	1								
S9	7702 20022	ダストシール Seal-dust	1								
S10	7311 92095	Oリング Ring- "O"	1			S	9190 B11P0	パッキンセット Packing set	1		set
S11	7311 72135	Oリング Ring- "O"	1								
S12	7311 91125	Oリング Ring- "O"	1								
S13	7311 91016	Oリング Ring- "O"	2								
S14	8281 20135	バックアップリング Ring-back up	2								

Fig. 11-1-1 カウンタバランスバルブ組立(CB-03ED-W) (デリック用) (全機種共通)
COUNTER BALANCE VALVE ASS'Y(CB-03ED-W) (DERRICK CYLINDER) (ALL MODELS)

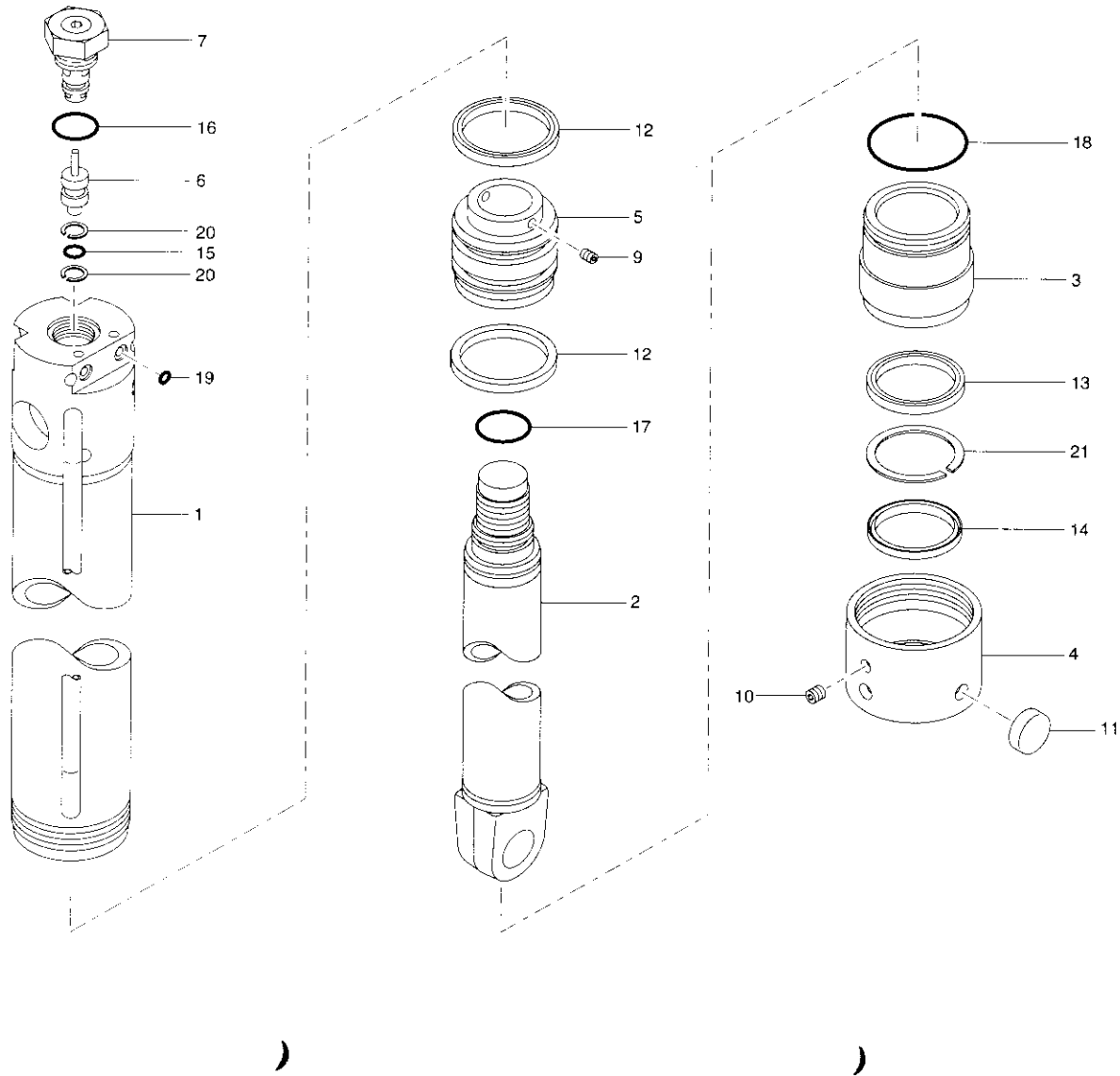


カウンタバランスバルブ組立(CB-03ED-W) (デリック用) (全機種共通)

Fig. 11-1-1 COUNTER BALANCE VALVE ASS'Y(CB-03ED-W) (DERRIICK CYLINDER) (ALL MODELS)

類番 KEY No.	部品番号 PARTS No.	部 品 名 PARTS NAME	個 数 Qty	備 考 NOTE	類番 KEY No.	部品番号 PARTS No.	部 品 名 PARTS NAME	個 数 Qty	備 考 NOTE
1~14	6060 22000	カウンタバランスバルブ組立 Counter balance valve Ass'y	1 set	デリック用 Derrick CYL.					
1	6014 74011	ボディ Body	1	△					
2	6011 93034	チェック弁 Valve-check	1	△					
3	6014 73070	スプール Spool	1	△					
4	6011 93080	スプリング押エ Seat-spring	1	△					
5	6014 73030	オリフィス Orifice	1	△					
6	6014 73041	プラグ Plug	1						
7	6014 73080	スプリング(1) Spring(1)	1						
8	6011 93070	スプリング(2) Spring(2)	1						
9	6014 73060	ワイヤ Wire	1						
10	7287 20200	六角穴付プラグ Plug	1						
11	7241 20160	スナップリング Ring-snap	1						
12	7311 71012	Oリング Ring- "O"	1						
13	7311 91020	Oリング Ring- "O"	1						
14	7321 21012	バックアップリング Ring-back up	2						

Fig. 12-1 アウトリガシリンダ組立(URV370系 K, 標準仕様)
 OUTRIGGER CYLINDER ASS'Y(URV370 series K & STD type)



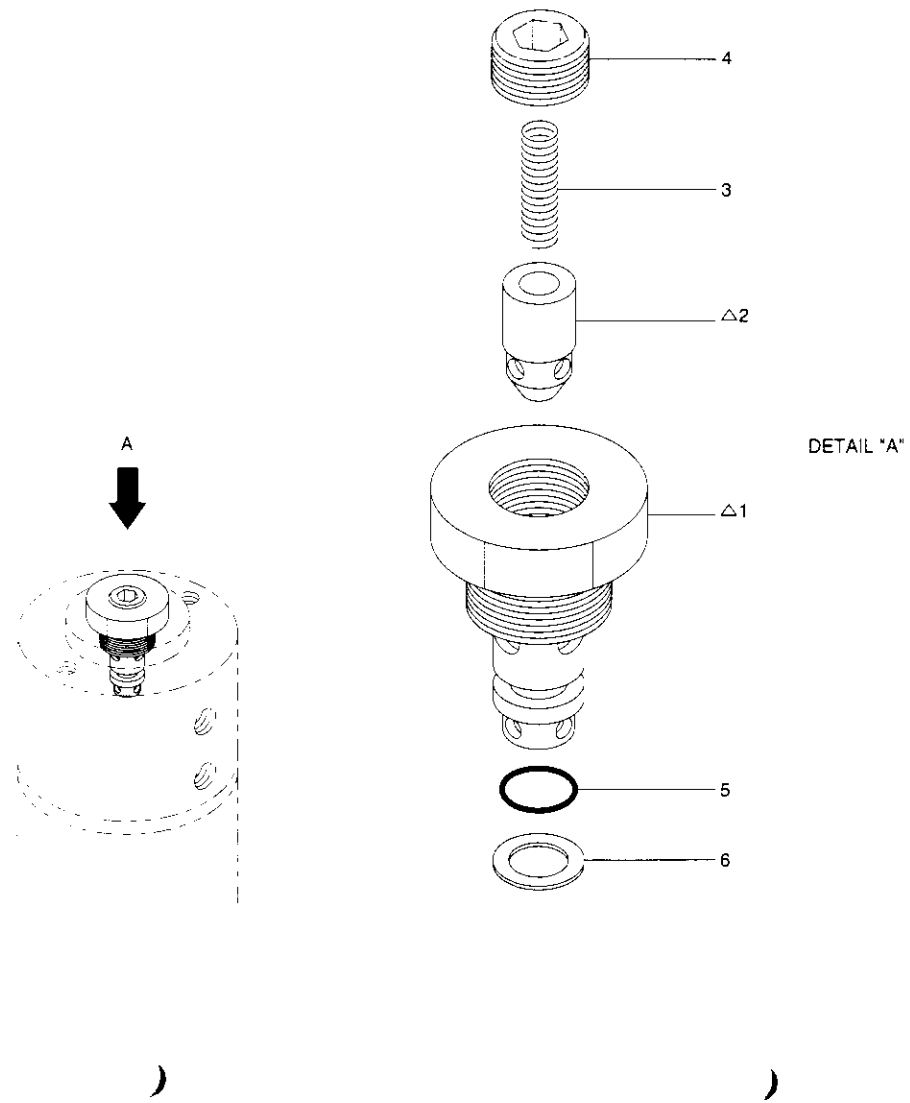
アウトリガシリンダ組立(URV370系 K, 標準仕様)

Fig. 12-1 OUTRIGGER CYLINDER ASS'Y(URV370 series K & STD type)

類番 KEY No.	部品番号 PARTS No.	部 品 名 PARTS NAME	個 数 Qty	配 列 記 号 MARK	備 考 NOTE	類番 KEY No.	部品番号 PARTS No.	部 品 名 PARTS NAME	個 数 Qty	配 列 記 号 MARK	備 考 NOTE
1~21	090B 13000	アウトリガシリンダ組立 Outrigger cylinder Ass'y	1 set			S14	8290 45053	ダストシール Seal-dust	1		
1	090B 13012	チューブAss'y(1) Tube Ass'y(1)	1			S15	7311 71011	Oリング Ring- "O"	1		
2	090B 13021	ロッドAss'y(1) Rod Ass'y(1)	1			S16	7311 92025	Oリング Ring- "O"	1		
3	0143 14032	グランド Gland	1			S17	7311 92030	Oリング Ring- "O"	1		
4	0882 13040	シリンダカバー Cover-cylinder	1			S18	7311 92055	Oリング Ring- "O"	1		
5	0882 13031	ピストン Piston	1			S19	7311 91007	Oリング Ring- "O"	2		
6	0143 13041	スプール Spool	1			S20	7321 21011	バックアップリング Ring-back up	2		
7	6016 81000	パイロットチェックバルブAss'y Pilot check valve Ass'y	1		CP-03F	S21	8280 45055	バックアップリング Ring-back up	1		
		Fig.12-1-1 参照 See Fig.12-1-1									
8	☆										
9	7049 06008	六角穴付止ネジ Screw-set	2			S	9190 B13P0	パッキンセット Packing set	1 set		
10	7049 08008	六角穴付止ネジ Screw-set	1								
11	0882 13050	ピン Pin	2								
S12	7702 00038	パッキン Packing	2								
S13	8230 45055	パッキン Packing	1								

パイロットチェックバルブ組立(CP-03F)(全機種共通)

Fig. 12-1-1 PILOT CHECK VALVE ASS'Y(CP-03F)(ALL MODELS)

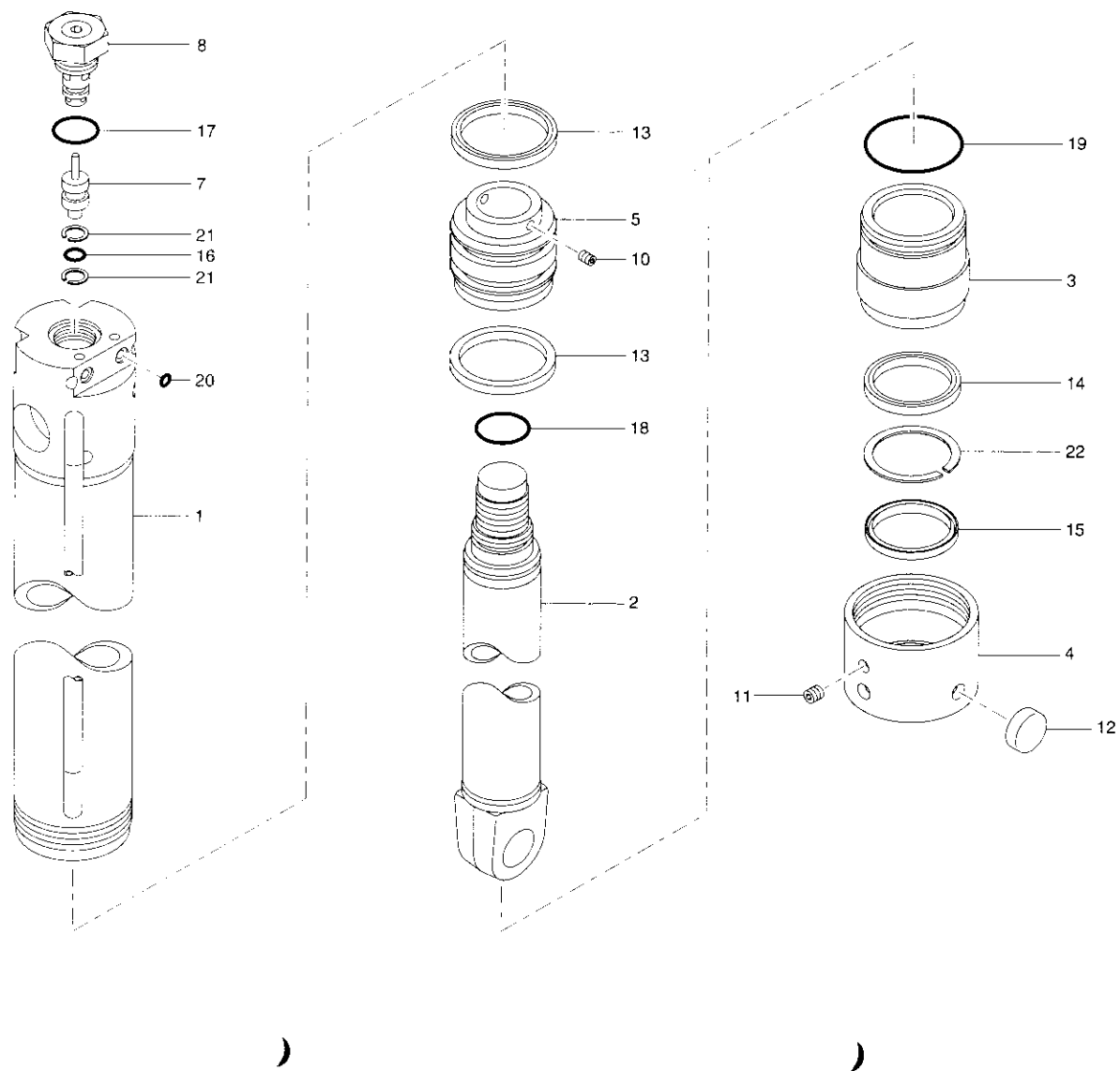


パイロットチェックバルブ組立(CP-03F)(全機種共通)

Fig. 12-1-1 PILOT CHECK VALVE ASS'Y(CP-03F)(ALL MODELS)

類番 KEY No.	部品番号 PARTS No.	部品名 PARTS NAME	個 数 Qty	記 号 M R K	備考 NOTE	類番 KEY No.	部品番号 PARTS No.	部品名 PARTS NAME	個 数 Qty	記 号 M R K	備考 NOTE
1~6	6016 81000	パイロットチェックバルブ組立 Pilot check valve Ass'y	1 set								
1	6016 81010	バルブシート Seat-valve	1	△							
2	6015 52020	チェックバルブ Valve-check	1	△							
3	6013 09040	スプリング Spring	1								
4	7287 20300	六角穴付プラグ Plug	1								
5	7311 91011	Oリング Ring- "O"	1								
6	7321 21011	バックアップリング Ring-back up	1								

アウトリガシリンダ組立(URV370系 GK, G仕様)
Fig. 12-2 OUTRIGGER CYLINDER ASS'Y(URV370 series GK & G type)

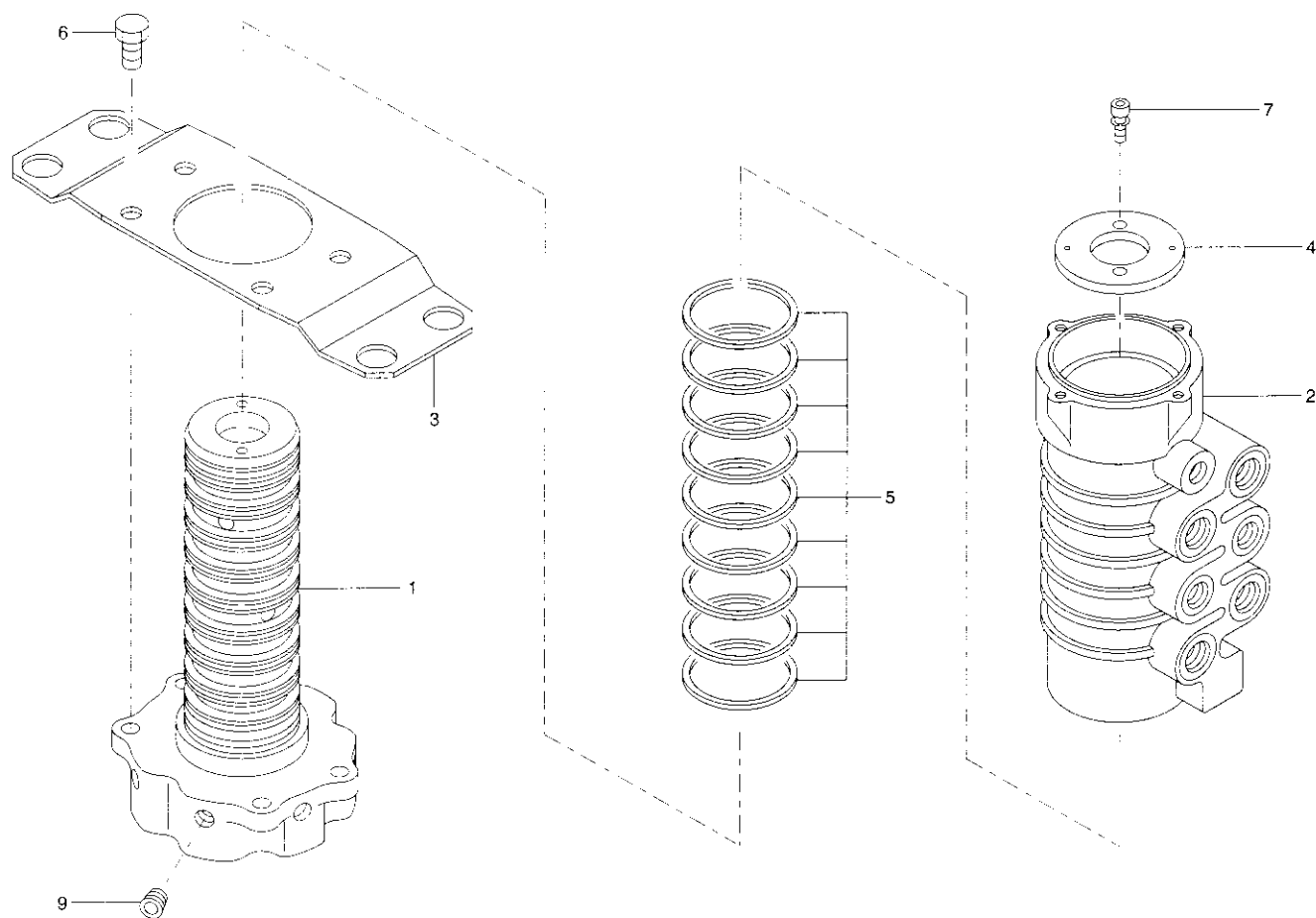


アウトリガシリンダ組立 (URV370系 GK, G 仕様)

Fig. 12-2 OUTRIGGER CYLINDER ASS'Y (URV370 series GK & G type)

類番 KEY No.	部品番号 PARTS No.	部 品 名 PARTS NAME	個 数 Qty	記号 MARK	備 考 NOTE	類番 KEY No.	部品番号 PARTS No.	部 品 名 PARTS NAME	個 数 Qty	記号 MARK	備 考 NOTE
1~22	09B1 13000	アウトリガシリンダ組立 Outrigger cylinder Ass'y	1			S14	8230 45055	パッキン Packing	1		
1	090B 13012	チューブAss'y(1) Tube Ass'y(1)	1			S15	8290 45053	ダストシール Seal-dust	1		
2	09B1 13010	ロッドAss'y(1) Rod Ass'y(1)	1			S16	7311 71011	リング Ring- "O"	1		
3	0143 14032	グランド Gland	1			S17	7311 92025	リング Ring- "O"	1		
4	0882 13040	シリンダカバー Cover-cylinder	1			S18	7311 92030	リング Ring- "O"	1		
5	0882 13031	ピストン Piston	1			S19	7311 92055	リング Ring- "O"	1		
6	☆					S20	7311 91007	リング Ring- "O"	2		
7	0143 13041	スプール Spool	1			S21	7321 21011	バックアップリング Ring-back up	2		
8	6016 81000	パイロットチェックバルブAss'y Pilot check valve Ass'y	1		CP-03F	S22	8280 45055	バックアップリング Ring-back up	1		
9	☆	Fig.12-1-1 参照 See Fig.12-1-1									
10	7049 06008	六角穴付止ネジ Screw-set	2			S	9190 B13P0	パッキンセット Packing set	1		set
11	7049 08008	六角穴付止ネジ Screw-set	1								
12	0882 13050	ピン Pin	2								
S13	7702 00038	パッキン Packing	2								

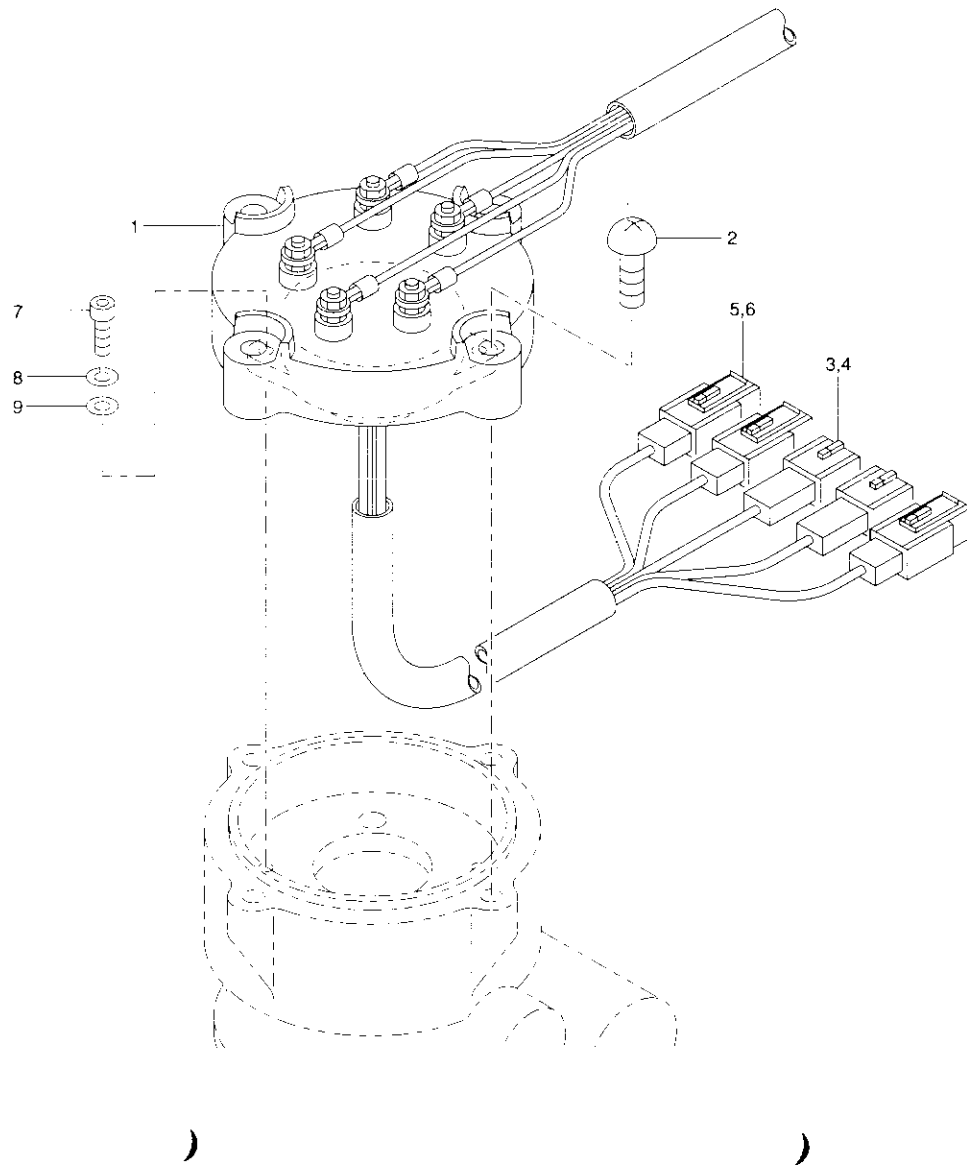
スィベルジョイント組立(URV370系 K, 標準仕様)
Fig. 13-1 SWIVEL JOINT ASS'Y(URV370 series K & STD type)



スィベルジョイント組立(URV370系 K, 標準仕様)
 Fig. 13-1 SWIVEL JOINT ASS'Y(URV370 series K & STD type)

類番 KEY No.	部品番号 PARTS No.	部 品 名 PARTS NAME	個 数 Qty	備 考 NOTE	類番 KEY No.	部品番号 PARTS No.	部 品 名 PARTS NAME	個 数 Qty	備 考 NOTE
1~9	090B 43000	スィベルジョイント組立 Swivel joint Ass'y	1 set						
1	090B 43020	インナー Part-inner	1						
2	0805 43021	アウター Part-outer	1						
3	0805 43031	フランジ Flange	1						
4	090B 43010	プレート Plate	1						
5	8374 54062	パッキン Packing	9						
6	7601 29043	ボルト Bolt	4						
7	7162 06015	座金組込ボルト Bolt & Washer	2						
8	☆								
9	7702 80013	六角穴付プラグ Plug	17						

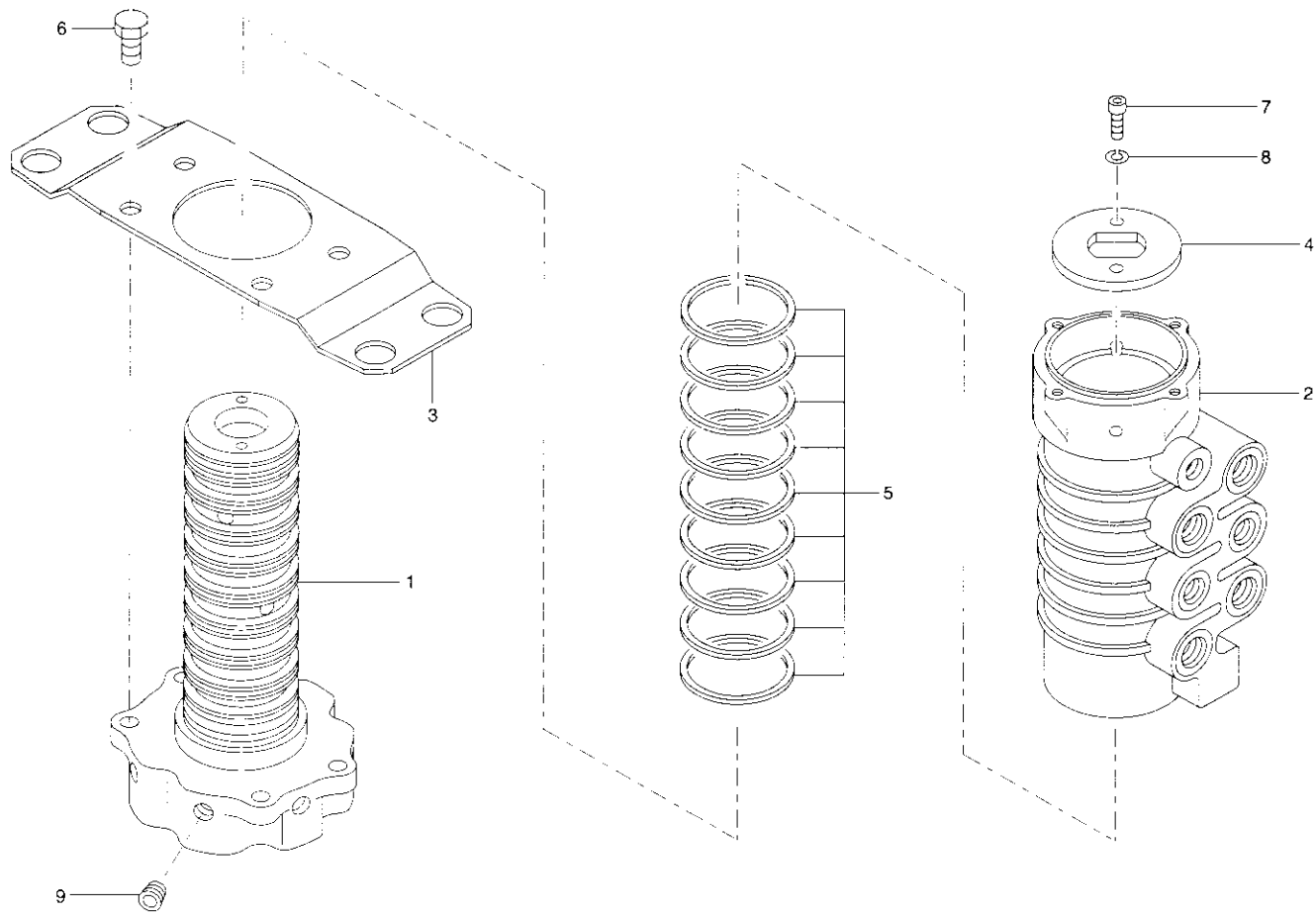
スリップリング組立(URV370系 K, 標準仕様)
Fig. 13-1-1 SLIP RING ASS'Y(URV370 series K & STD type)



スリップリング組立(URV370系 K, 標準仕様)
 Fig. 13-1-1 SLIP RING ASS'Y(URV370 series K & STD type)

類番 KEY No.	部品番号 PARTS No.	部 品 名 PARTS NAME	個 数 Qty	備 考 NOTE	類番 KEY No.	部品番号 PARTS No.	部 品 名 PARTS NAME	個 数 Qty	備 考 NOTE
1~9	090B 93000	スリップリング組立 Slip ring Ass'y	1 set	△					
1	6133 13000	スリップリング Ring-slip	1						
2	7012 06025	十字穴付ナベ小ネジ Screw-pan head	4						
3	7505 28001	キャップハウジング Housing-cap	5						
4	7505 28002	ダブルロックプレート Plate-double lock	5						
5	7505 28003	プラグハウジング Housing-plug	3						
6	7505 01106	埋め栓 Plug	3						
7	7161 04012	六角穴付ボルト Bolt	2						
8	7222 11040	スプリングワッシャ Washer-spring	2						
9	7221 12040	平ワッシャ Washer-plain	2						

Fig. 13-2 スイベルジョイント組立(URV370系 F仕様)
SWIVEL JOINT ASS'Y(URV370 series F type)



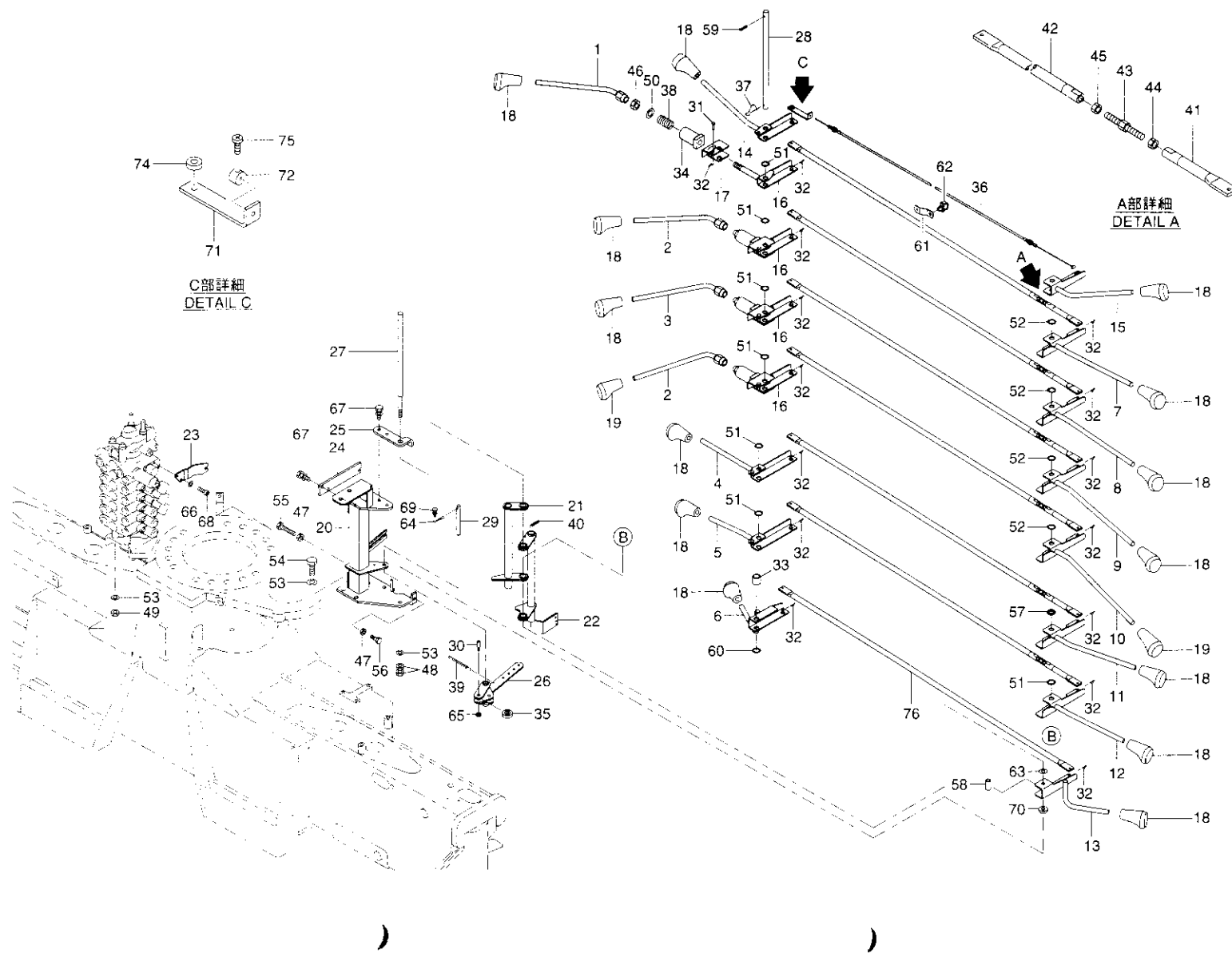
)

)

スィベルジョイント組立(URV370系 F 仕様)
 Fig. 13-2 SWIVEL JOINT ASS'Y(URV370 series F type)

類番 KEY No.	部品番号 PARTS No.	部品名 PARTS NAME	個 数 Qty	配 列 M A R K	備考 NOTE	類番 KEY No.	部品番号 PARTS No.	部品名 PARTS NAME	個 数 Qty	配 列 M A R K	備考 NOTE
1~9	0825 43000	スィベルジョイント組立 Swivel joint Ass'y	1 set								
1	0825 43011	インナー Part-inner	1								
2	0825 43020	アウター Part-outer	1								
3	0805 43030	フランジ Flange	1								
4	0805 43040	プレート Plate	1								
5	8374 54062	パッキン Packing	9								
6	7601 29043	ボルト Bolt	4								
7	7161 06012	六角穴付ボルト Bolt	2								
8	7222 11060	スプリングワッシャ Washer-spring	2								
9	7702 80013	六角穴付プラグ Plug	17								

Fig. 14-1 コントロール組立(URV370系 K仕様)
CONTROL ASS'Y(URV370 series K type)



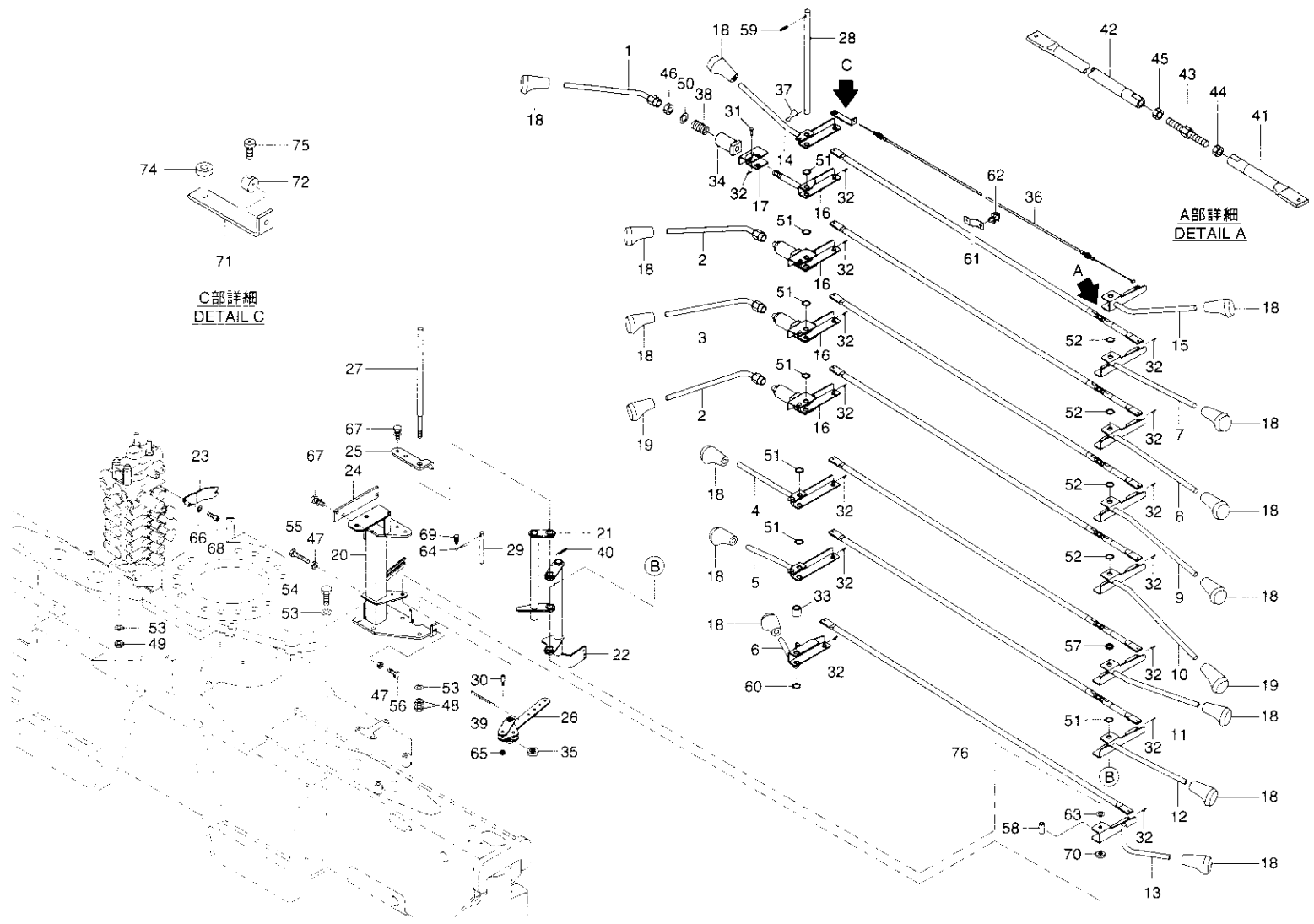
コントロール組立(URV370系 K 仕様)
Fig. 14-1 CONTROL ASS'Y(URV370 series K type)

類番 KEY No.	部品番号 PARTS No.	部品名 PARTS NAME	個 数	配 列 記 号 M A R K	備考 NOTE	類番 KEY No.	部品番号 PARTS No.	部品名 PARTS NAME	個 数	配 列 記 号 M A R K	備考 NOTE
1~76	090B 58000	コントロール組立 Control Ass'y	1	△		15	090B 58161	レバー Ass'y(15) Lever Ass'y(15)	1		
1	090B 58012	レバー Ass'y(1) Lever Ass'y(1)	1			16	090B 58170	リンク Link	4		
2	090B 58022	レバー Ass'y(2) Lever Ass'y(2)	2			17	090B 58180	リンク Link	4		
3	090B 58032	レバー Ass'y(3) Lever Ass'y(3)	1			18	08H6 58150	ノブ(1) Knob(1)	14		
4	090B 58041	レバー Ass'y(4) Lever Ass'y(4)	1			19	08H6 58160	ノブ(2) Knob(2)	2		
5	090B 58051	レバー Ass'y(5) Lever Ass'y(5)	1			20	090B 58192	ブラケット Bracket	1		
6	090B 58061	レバー Ass'y(6) Lever Ass'y(6)	1			21	090B 58211	ブラケット Bracket	1		
7	090B 58071	レバー Ass'y(7) Lever Ass'y(7)	1			22	090B 58221	ブラケット Bracket	1		
8	090B 58081	レバー Ass'y(8) Lever Ass'y(8)	1			23	090B 58230	ブラケット Bracket	1		
9	090B 58091	レバー Ass'y(9) Lever Ass'y(9)	1			24	090B 58240	ブラケット Bracket	1		
10	090B 58111	レバー Ass'y(10) Lever Ass'y(10)	1			25	090B 58520	ブラケット Bracket	1		
11	090B 58121	レバー Ass'y(11) Lever Ass'y(11)	1			26	090B 58261	リンク Link	1		
12	090B 58131	レバー Ass'y(12) Lever Ass'y(12)	1			27	090B 58270	ピン(14) Pin(14)	1		
13	090B 58141	レバー Ass'y(13) Lever Ass'y(13)	1			28	090B 58280	ピン(14) Pin(14)	1		
14	090B 58151	レバー Ass'y(14) Lever Ass'y(14)	1			29	090B 58290	ピン(10) Pin(10)	1		

コントロール組立(URV370系 K 仕様)
Fig. 14-1 CONTROL ASS'Y(URV370 series K type)

類番 KEY No.	部品番号 PARTS No.	部品名 PARTS NAME	個数 Qty	記号 MARK	備考 NOTE	類番 KEY No.	部品番号 PARTS No.	部品名 PARTS NAME	個数 Qty	記号 MARK	備考 NOTE
30	090B 58312	ピン(8) Pin(8)	2			45	7601 40111	ナット Nut	6		
31	090B 58320	ピン(5) Pin(5)	7			46	7601 40104	ナット Nut	4		
32	090B 58330	スナップピン Pin-snap	21			47	7211 11080	ナット Nut	2		
33	090B 58340	カラー Collar	1			48	7211 11100	ナット Nut	2		
34	08H6 59020	ブッシュ Bushing	4			49	7211 15100	ナット Nut	4		
35	090B 58350	ローラ Roller	2			50	7601 30063	平ワッシャ Washer-plain	4		
36	090B 58491	ケーブル Ass'y Cable Ass'y	1			51	090B 58420	ワッシャ Washer	7		
37	7601 70020	スナップピン Pin-snap	1			52	090B 58430	ワッシャ Washer	8		
38	0143 54181	スプリング Spring	4			53	7222 11100	スプリングワッシャ Washer-spring	8		
39	090B 58360	スプリング Spring	1			54	7111 10018	ボルト Bolt	3		
40	090B 58370	スプリング Spring	1			55	7114 08080	ボルト Bolt	1		
41	090B 58382	ロッド Rod	6			56	7111 08020	ボルト Bolt	1		
42	090B 58392	ロッド Rod	6			57	090B 58440	カラー Collar	1		
43	090B 58411	ターンバックル Buckle-turn	6			58	08H6 58190	カラー Collar	1		
44	7211 15080	ナット Nut	6			59	7234 05025	スプリングピン Pin-spring	1		

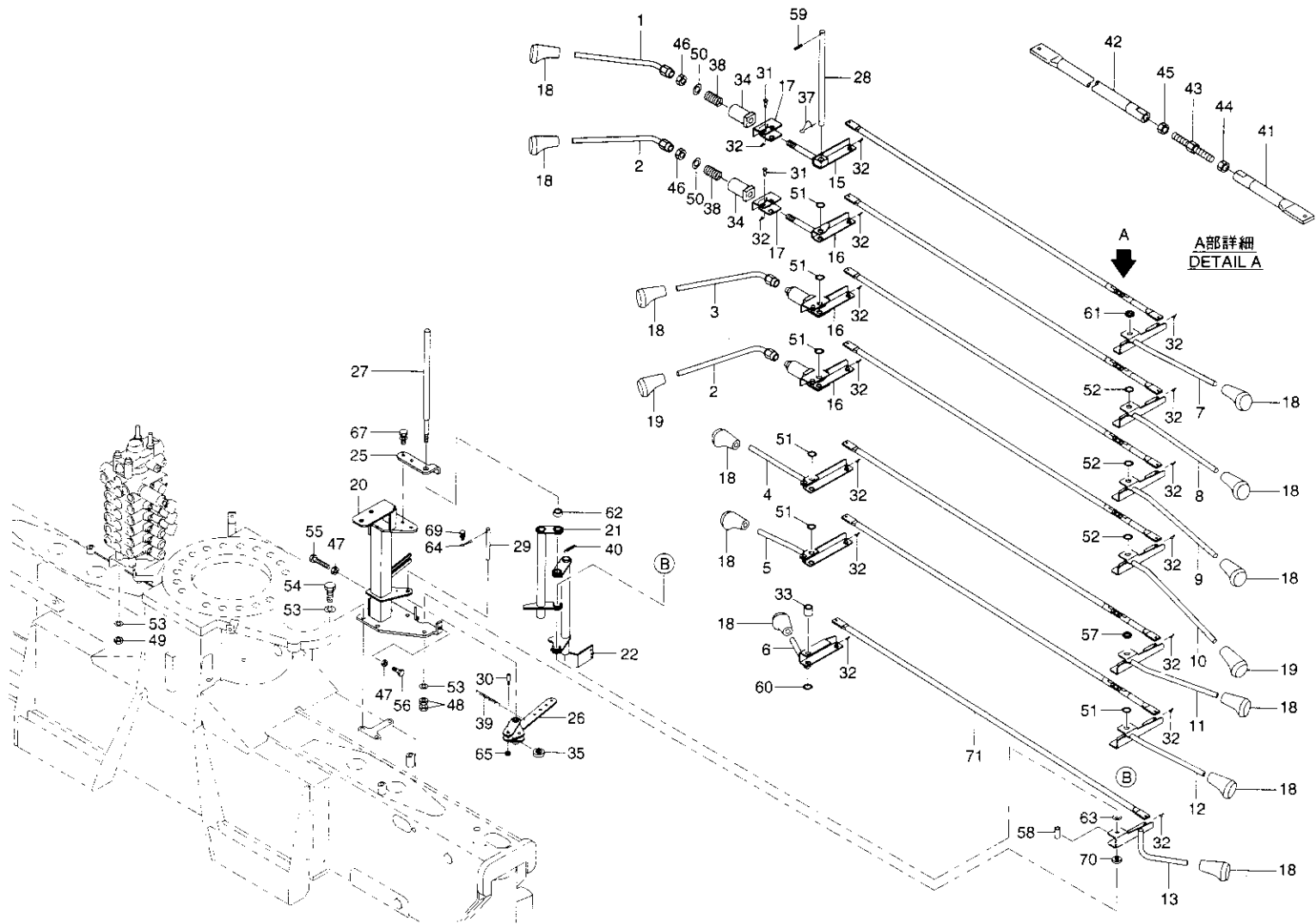
コントロール組立(URV370系 K 仕様)
 Fig. 14-1 CONTROL ASS'Y(URV370 series K type)



コントロール組立(URV370系 K 仕様)
Fig. 14-1 CONTROL ASS'Y(URV370 series K type)

類番 KEY No.	部品番号 PARTS No.	部品名 PARTS NAME	個 数 Qty	記 号 M A R K	備考 NOTE	類番 KEY No.	部品番号 PARTS No.	部品名 PARTS NAME	個 数 Qty	記 号 M A R K	備考 NOTE
60	7221 12140	平ワッシャ Washer-plain	1			75	7012 04010	十字穴付ナベ小ネジ Screw-pan head	1		
61	090B 58450	プレート Plate	1			76	090B 58511	ロッド Rod	1		
62	7505 26007	クリップ Clip	1								
63	090B 58460	ワッシャ Washer	1								
64	7231 06030	割ピン Pin-split	1								
65	7211 11060	ナット Nut	2								
66	7222 11060	スプリングワッシャ Washer-spring	2								
67	7141 08015	座金組込ボルト Bolt & Washer	4								
68	7161 06015	六角穴付ボルト Bolt	2								
69	7142 05012	座金組込ボルト Bolt & Washer	1								
70	090B 58470	カラー Collar	1								
71	090B 58480	ブラケット Bracket	1								
72	0119 72050	ワイヤストッパ Stopper-wire	1								
73	☆										
74	7241 90050	ブッシュナット Nut-push	1								

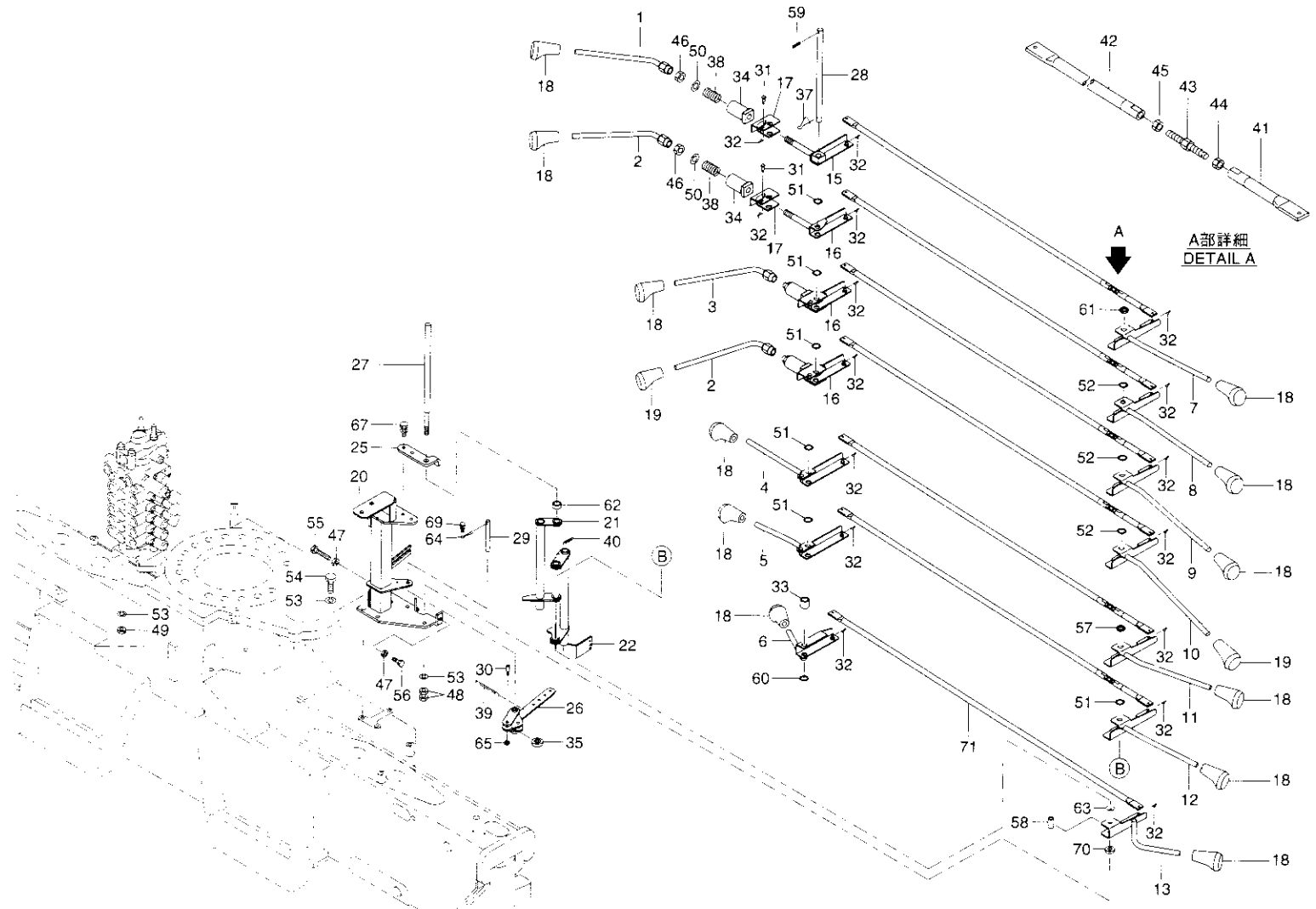
コントロール組立(URV370系 標準仕様)
 Fig. 14-2 CONTROL ASS'Y(URV370 series STD type)



コントロール組立(URV370系 標準仕様)
Fig. 14-2 CONTROL ASS'Y(URV370 series STD type)

類番 KEY No.	部品番号 PARTS No.	部品名 PARTS NAME	個 数	Q t y	記 号 M A R K	備考 NOTE	類番 KEY No.	部品番号 PARTS No.	部品名 PARTS NAME	個 数	Q t y	記 号 M A R K	備考 NOTE
1~71	091P 58000	コントロール組立 Control Ass'y	1	set	△		15	091P 58010	リンク Link	1			
1	090B 58012	レバーAss'y(1) Lever Ass'y(1)	1				16	090B 58170	リンク Link	3			
2	090B 58022	レバーAss'y(2) Lever Ass'y(2)	2				17	090B 58180	リンク Link	4			
3	090B 58032	レバーAss'y(3) Lever Ass'y(3)	1				18	08H6 58150	ノブ(1) Knob(1)	12			
4	090B 58041	レバーAss'y(4) Lever Ass'y(4)	1				19	08H6 58160	ノブ(2) Knob(2)	2			
5	090B 58051	レバーAss'y(5) Lever Ass'y(5)	1				20	090B 58191	ブラケット Bracket	1			
6	090B 58061	レバーAss'y(6) Lever Ass'y(6)	1				21	090B 58211	ブラケット Bracket	1			
7	090B 58071	レバーAss'y(7) Lever Ass'y(7)	1				22	090B 58221	ブラケット Bracket	1			
8	090B 58081	レバーAss'y(8) Lever Ass'y(8)	1				23	☆					
9	090B 58091	レバーAss'y(9) Lever Ass'y(9)	1				24	☆					
10	090B 58111	レバーAss'y(10) Lever Ass'y(10)	1				25	090B 58520	ブラケット Bracket	1			
11	090B 58121	レバーAss'y(11) Lever Ass'y(11)	1				26	090B 58261	リンク Link	1			
12	090B 58131	レバーAss'y(12) Lever Ass'y(12)	1				27	090B 58270	ピン(14) Pin(14)	1			
13	090B 58141	レバーAss'y(13) Lever Ass'y(13)	1				28	091P 58020	ピン(14) Pin(14)	1			
14	☆						29	090B 58290	ピン(10) Pin(10)	1			

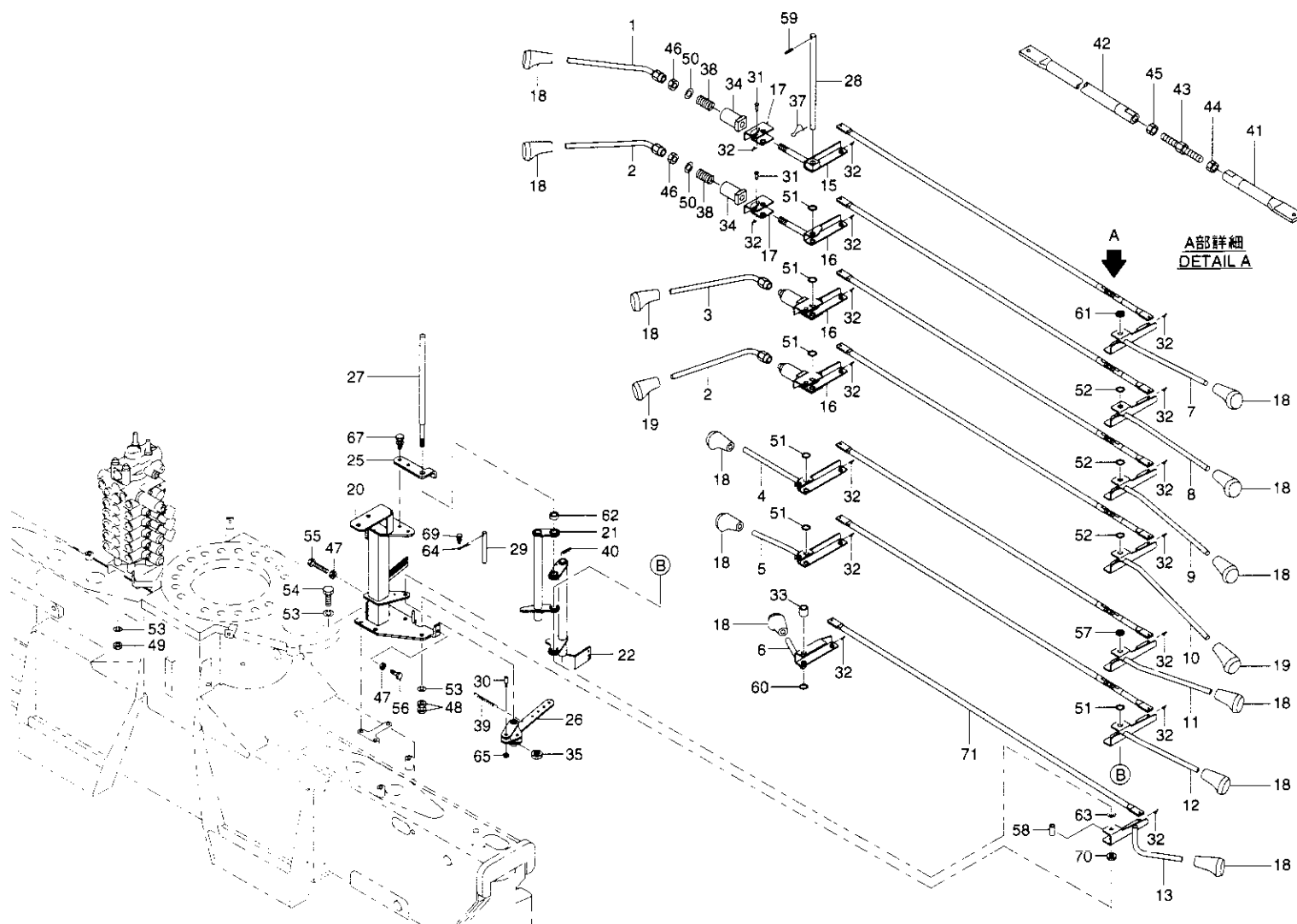
コントロール組立(URV370系 標準仕様)
 Fig. 14-2 CONTROL ASS'Y(URV370 series STD type)



コントロール組立(URV370系 標準仕様)
Fig. 14-2 CONTROL ASS'Y(URV370 series STD type)

類番 KEY No.	部品番号 PARTS No.	部品名 PARTS NAME	個 数 Qty	Q t y	備 考 NOTE	類番 KEY No.	部品番号 PARTS No.	部品名 PARTS NAME	個 数 Qty	Q t y	備 考 NOTE
30	090B 58312	ピン(8) Pin(8)	2			45	7601 40111	ナット Nut	6		
31	090B 58320	ピン(5) Pin(5)	6			46	7601 40104	ナット Nut	4		
32	090B 58330	スナップピン Pin-snap	20			47	7211 11080	ナット Nut	2		
33	090B 58340	カラー Collar	1			48	7211 11100	ナット Nut	2		
34	08H6 59020	ブッシュ Bushing	4			49	7211 15100	ナット Nut	4		
35	090B 58350	ローラ Roller	2			50	7601 30063	平ワッシャ Washer-plain	4		
36	☆					51	090B 58420	ワッシャ Washer	6		
37	7601 70020	スナップピン Pin-snap	1			52	090B 58430	ワッシャ Washer	3		
38	0143 54181	スプリング Spring	4			53	7222 11100	スプリングワッシャ Washer-spring	8		
39	090B 58360	スプリング Spring	1			54	7111 10018	ボルト Bolt	3		
40	090B 58370	スプリング Spring	1			55	7114 08080	ボルト Bolt	1		
41	090B 58382	ロッド Rod	6			56	7111 08020	ボルト Bolt	1		
42	090B 58392	ロッド Rod	6			57	090B 58440	カラー Collar	1		
43	090B 58411	ターンバックル Buckle-turn	6			58	08H6 58190	カラー Collar	1		
44	7211 15080	ナット Nut	6			59	7234 05025	スプリングピン Pin-spring	1		

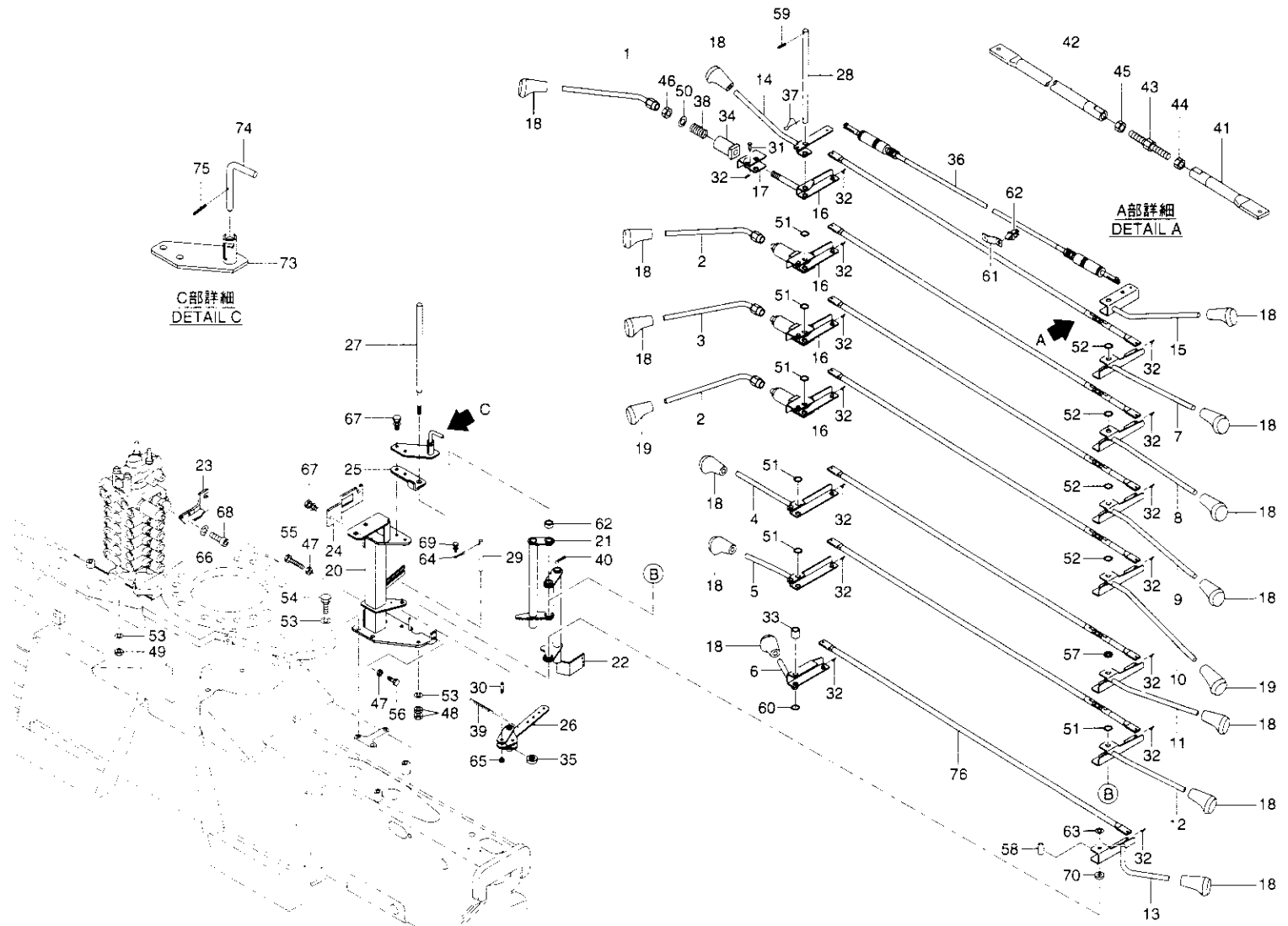
コントロール組立(URV370系 標準仕様)
 Fig. 14-2 CONTROL ASS'Y(URV370 series STD type)



コントロール組立(URV370系 標準仕様)
 Fig. 14-2 CONTROL ASS'Y(URV370 series STD type)

類番 KEY No.	部品番号 PARTS No.	部品名 PARTS NAME	個 数	配 列 M A R K	備考 NOTE	類番 KEY No.	部品番号 PARTS No.	部品名 PARTS NAME	個 数	配 列 M A R K	備考 NOTE
60	7221 12140	平ワッシャ Washer-plain	1								
61	091P 58030	カラー Collar	1								
62	091P 58040	カラー Collar	1								
63	090B 58460	ワッシャ Washer	1								
64	7231 06030	割ピン Pin-split	1								
65	7211 11060	ナット Nut	2								
66	☆										
67	7141 08015	座金組込ボルト Bolt & Washer	2								
68	☆										
69	7142 05012	座金組込ボルト Bolt & Washer	1								
70	090B 58470	カラー Collar	1								
71	090B 58511	ロッド Rod	1								

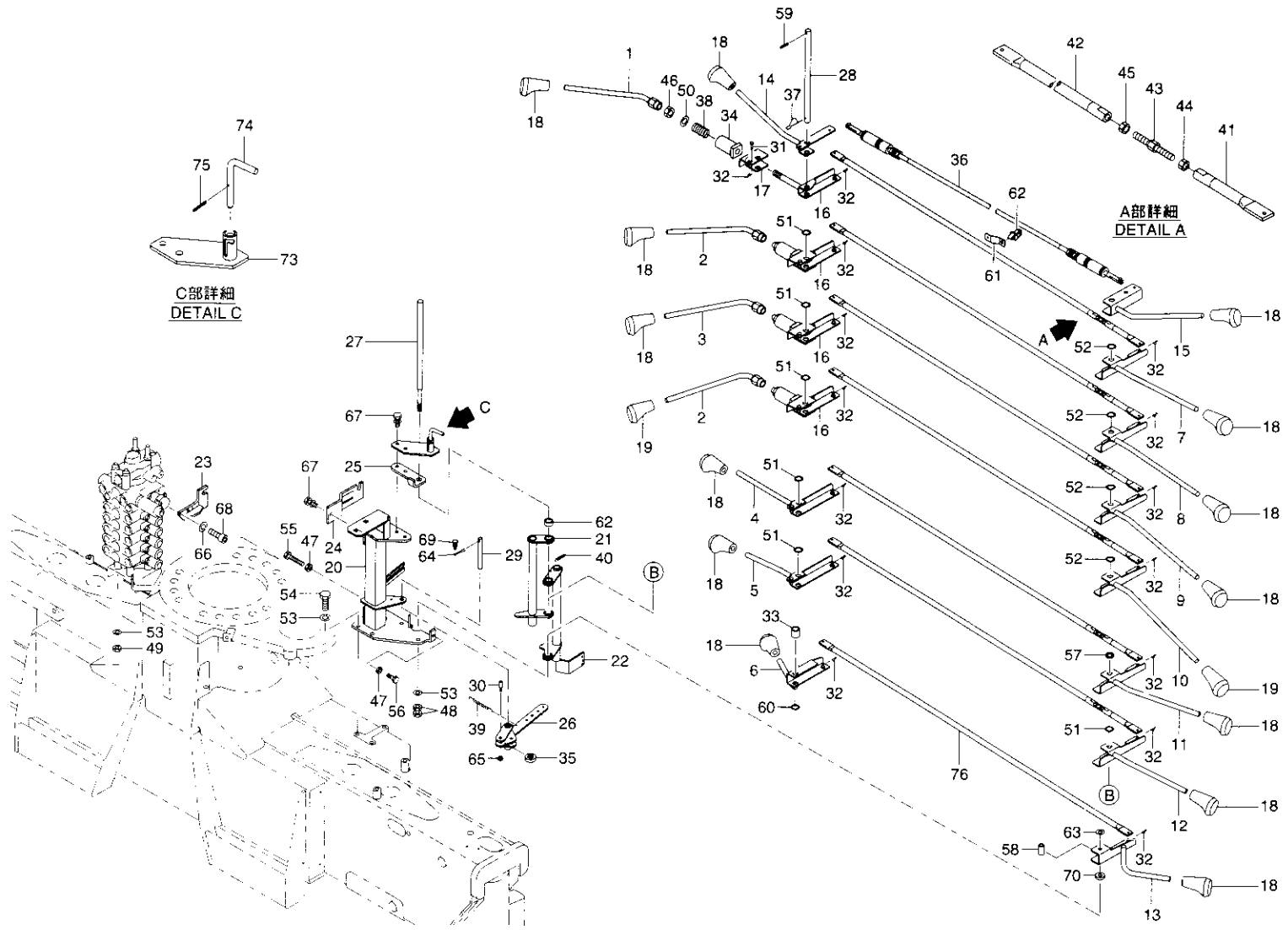
コントロール組立(URV370系 F仕様)
Fig. 14-3 CONTROL ASS'Y(URV370 series F type)



コントロール組立(URV370系 F仕様)
Fig. 14-3 CONTROL ASS'Y(URV370 series F type)

類番 KEY No.	部品番号 PARTS No.	部 品 名 PARTS NAME	個 数 Qty	備 考 NOTE	類番 KEY No.	部品番号 PARTS No.	部 品 名 PARTS NAME	個 数 Qty	備 考 NOTE
1~76	098K 58000	コントロール組立 Control Ass'y	1 set	△	15	098K 58011	レバー-Ass'y(15) Lever Ass'y(15)	1	
1	090B 58012	レバー-Ass'y(1) Lever Ass'y(1)	1		16	090B 58170	リンク Link	4	
2	090B 58022	レバー-Ass'y(2) Lever Ass'y(2)	2		17	090B 58180	リンク Link	4	
3	090B 58032	レバー-Ass'y(3) Lever Ass'y(3)	1		18	08H6 58150	ノブ(1) Knob(1)	14	
4	090B 58041	レバー-Ass'y(4) Lever Ass'y(4)	1		19	08H6 58160	ノブ(2) Knob(2)	2	
5	090B 58051	レバー-Ass'y(5) Lever Ass'y(5)	1		20	090B 58192	ブラケット Bracket	1	
6	090B 58061	レバー-Ass'y(6) Lever Ass'y(6)	1		21	090B 58211	ブラケット Bracket	1	
7	090B 58071	レバー-Ass'y(7) Lever Ass'y(7)	1		22	090B 58221	ブラケット Bracket	1	
8	090B 58081	レバー-Ass'y(8) Lever Ass'y(8)	1		23	098K 58020	ブラケット Bracket	1	
9	090B 58091	レバー-Ass'y(9) Lever Ass'y(9)	1		24	6044 23041	ブラケット Bracket	1	
10	090B 58111	レバー-Ass'y(10) Lever Ass'y(10)	1		25	090B 58520	ブラケット Bracket	1	
11	090B 58121	レバー-Ass'y(11) Lever Ass'y(11)	1		26	090B 58261	リンク Link	1	
12	090B 58131	レバー-Ass'y(12) Lever Ass'y(12)	1		27	090B 58270	ピン(14) Pin(14)	1	
13	090B 58141	レバー-Ass'y(13) Lever Ass'y(13)	1		28	090B 58280	ピン(14) Pin(14)	1	
14	6044 23011	レバー-Ass'y(14) Lever Ass'y(14)	1		29	090B 58290	ピン(10) Pin(10)	1	

コントロール組立(URV370系 F 仕様)
 Fig. 14-3 CONTROL ASS'Y(URV370 series F type)

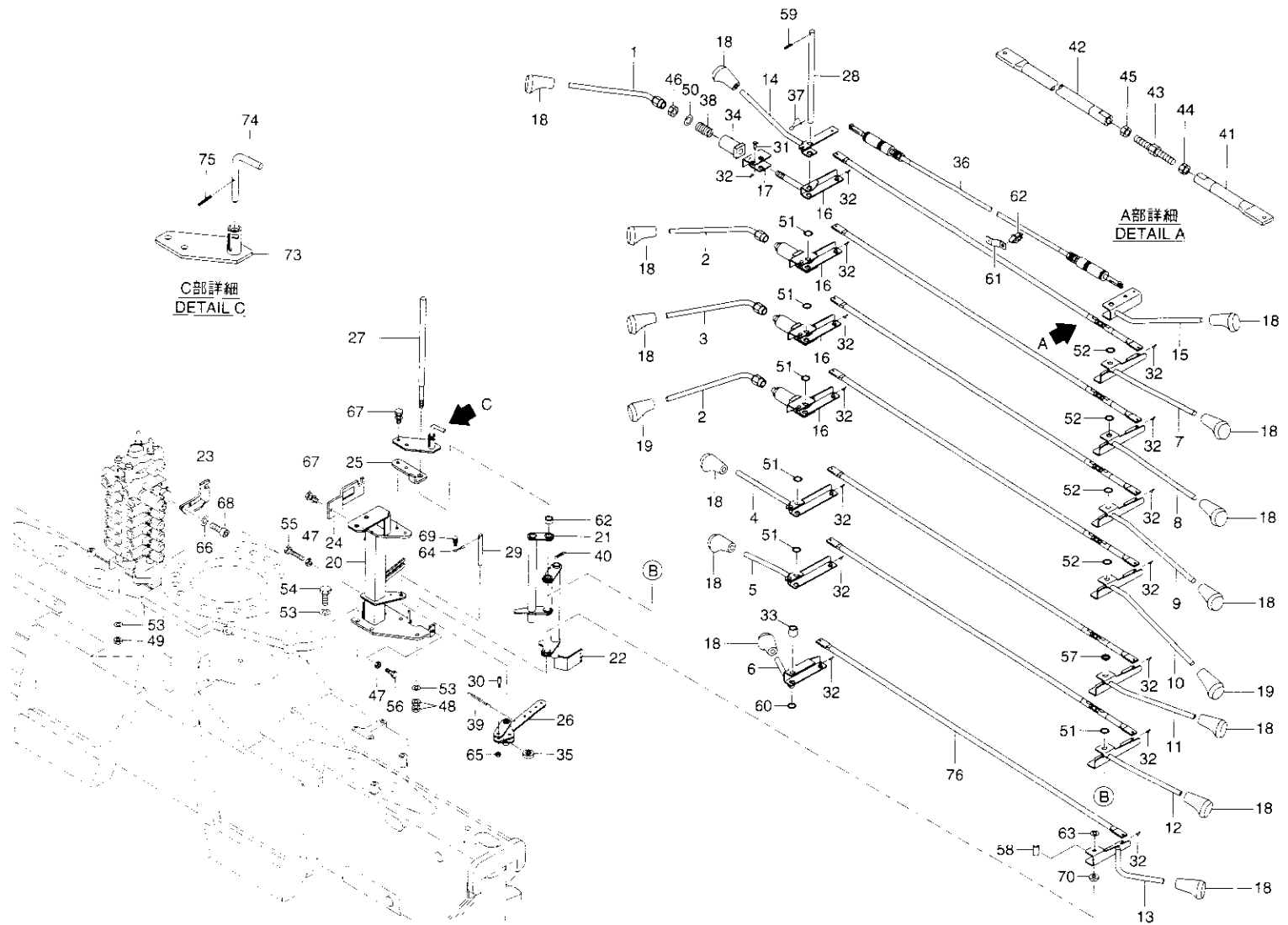


コントロール組立(URV370系 F仕様)
Fig. 14-3 CONTROL ASS'Y(URV370 series F type)

類番 KEY No.	部品番号 PARTS No.	部品名 PARTS NAME	個数 Qty	記号 MARK	備考 NOTE
30	090B 58312	ピン(8) Pin(8)	2		
31	090B 58320	ピン(5) Pin(5)	7		
32	090B 58330	スナップピン Pin-snap	21		
33	090B 58340	カラー Collar	1		
34	08H6 59020	ブッシュ Bushing	4		
35	090B 58350	ローラ Roller	2		
36	7602 60170	ブッシュプルケーブル Ass'y Pushpull cable Ass'y	1		
37	7601 70020	スナップピン Pin-snap	1		
38	0143 54181	スプリング Spring	4		
39	090B 58360	スプリング Spring	1		
40	090B 58370	スプリング Spring	1		
41	090B 58382	ロッド Rod	6		
42	090B 58392	ロッド Rod	6		
43	090B 58411	ターンバックル Buckle-turn	6		
44	7211 15080	ナット Nut	6		

類番 KEY No.	部品番号 PARTS No.	部品名 PARTS NAME	個数 Qty	記号 MARK	備考 NOTE
45	7601 40111	ナット Nut	6		
46	7601 40104	ナット Nut	4		
47	7211 11080	ナット Nut	2		
48	7211 11100	ナット Nut	2		
49	7211 15100	ナット Nut	4		
50	7601 30063	平ワッシャ Washer-plain	4		
51	090B 58420	ワッシャ Washer	7		
52	090B 58430	ワッシャ Washer	8		
53	7222 11100	スプリングワッシャ Washer-spring	8		
54	7111 10018	ボルト Bolt	3		
55	7114 08080	ボルト Bolt	1		
56	7111 08020	ボルト Bolt	1		
57	090B 58440	カラー Collar	1		
58	08H6 58190	カラー Collar	1		
59	7234 05025	スプリングピン Pin-spring	1		

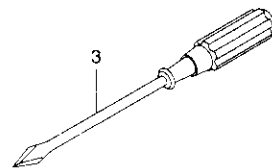
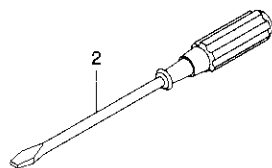
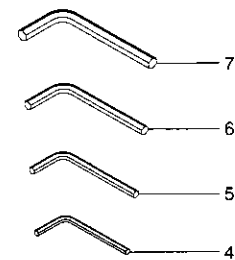
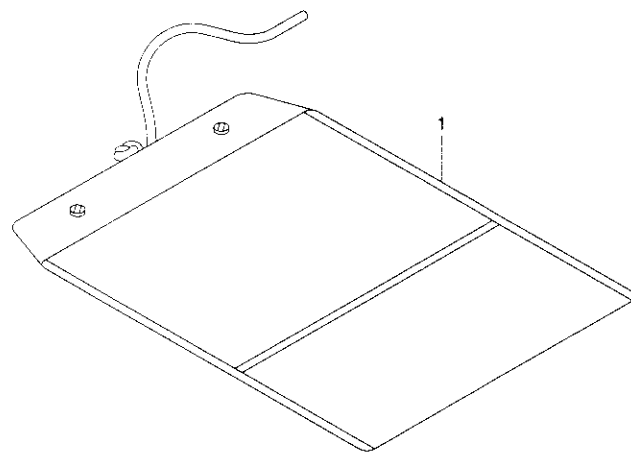
コントロール組立(URV370系 F 仕様)
 Fig. 14-3 CONTROL ASS'Y(URV370 series F type)



コントロール組立(URV370系 F仕様)
Fig. 14-3 CONTROL ASS'Y(URV370 series F type)

類番 KEY No.	部品番号 PARTS No.	部 品 名 PARTS NAME	個 数 Qty	配 号 MARK	備 考 NOTE	類番 KEY No.	部品番号 PARTS No.	部 品 名 PARTS NAME	個 数 Qty	配 号 MARK	備 考 NOTE
60	7221 12140	平ワッシャ Washer-plain	1			75	7234 03025	スプリングピン Pin-spring	1		
61	6044 23050	プレート Plate	1			76	090B 58511	ロッド Rod	1		
62	7505 26006	クリップ Clip	1								
63	090B 58460	ワッシャ Washer	1								
64	7231 06030	割ピン Pin-split	1								
65	7211 11060	ナット Nut	2								
66	7222 11060	スプリングワッシャ Washer-spring	3								
67	7141 08020	座金組込ボルト Bolt & Washer	4								
68	7161 06015	六角穴付ボルト Bolt	3								
69	7142 05012	座金組込ボルト Bolt & Washer	1								
70	090B 58470	カラー Collar	1								
71	☆										
72	☆										
73	098K 58030	ブラケット(1) Bracket(1)	1								
74	082U 58030	ピン Pin	1								

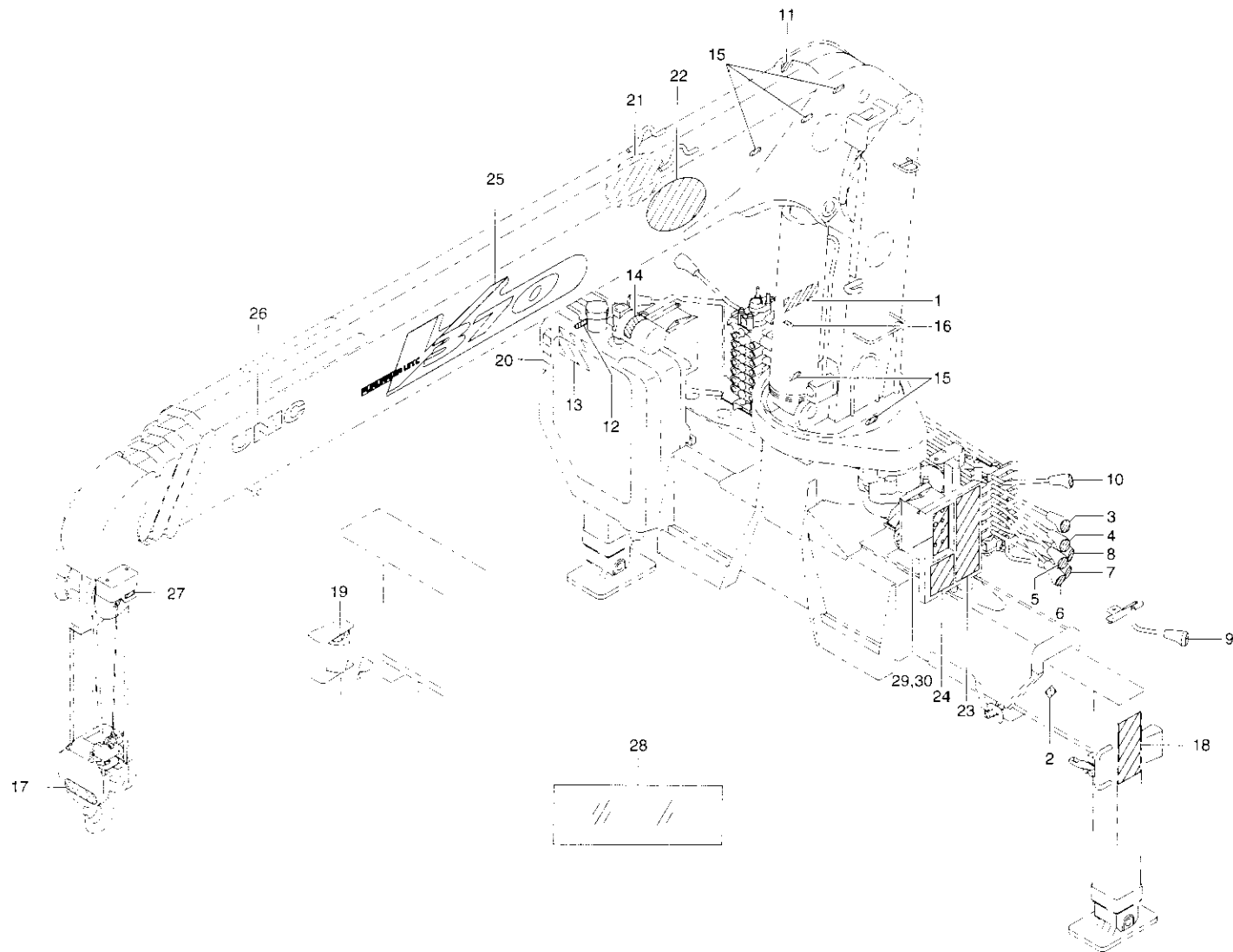
工具(全機種共通)
Fig. 15-1 TOOLS(ALL MODELS)



工 具(全機種共通)
Fig. 15-1 TOOLS(ALL MODELS)

類番 KEY No.	部品番号 PARTS No.	部 品 名 PARTS NAME	個 数 Qty	記号 MARK	備 考 NOTE	類番 KEY No.	部品番号 PARTS No.	部 品 名 PARTS NAME	個 数 Qty	記号 MARK	備 考 NOTE
1~7	0138 84000	工 具 Tools	1								
		1 7609 90132 工具袋 Bag-tool	1	△	300×300						
		2 7600 00321 ドライバー(-) Screw-driver(-)	1	△	6×100						
		3 7600 00407 ドライバー(+) Screw-driver(+)	1	△	6×100						
		4 7600 00325 六角棒スパナ Wrench-hexagon key	1	△	5						
		5 7600 00405 六角棒スパナ Wrench-hexagon key	1	△	6						
		6 7600 00324 六角棒スパナ Wrench-hexagon key	1	△	8						
		7 7600 00323 六角棒スパナ Wrench-hexagon key	1	△	10						

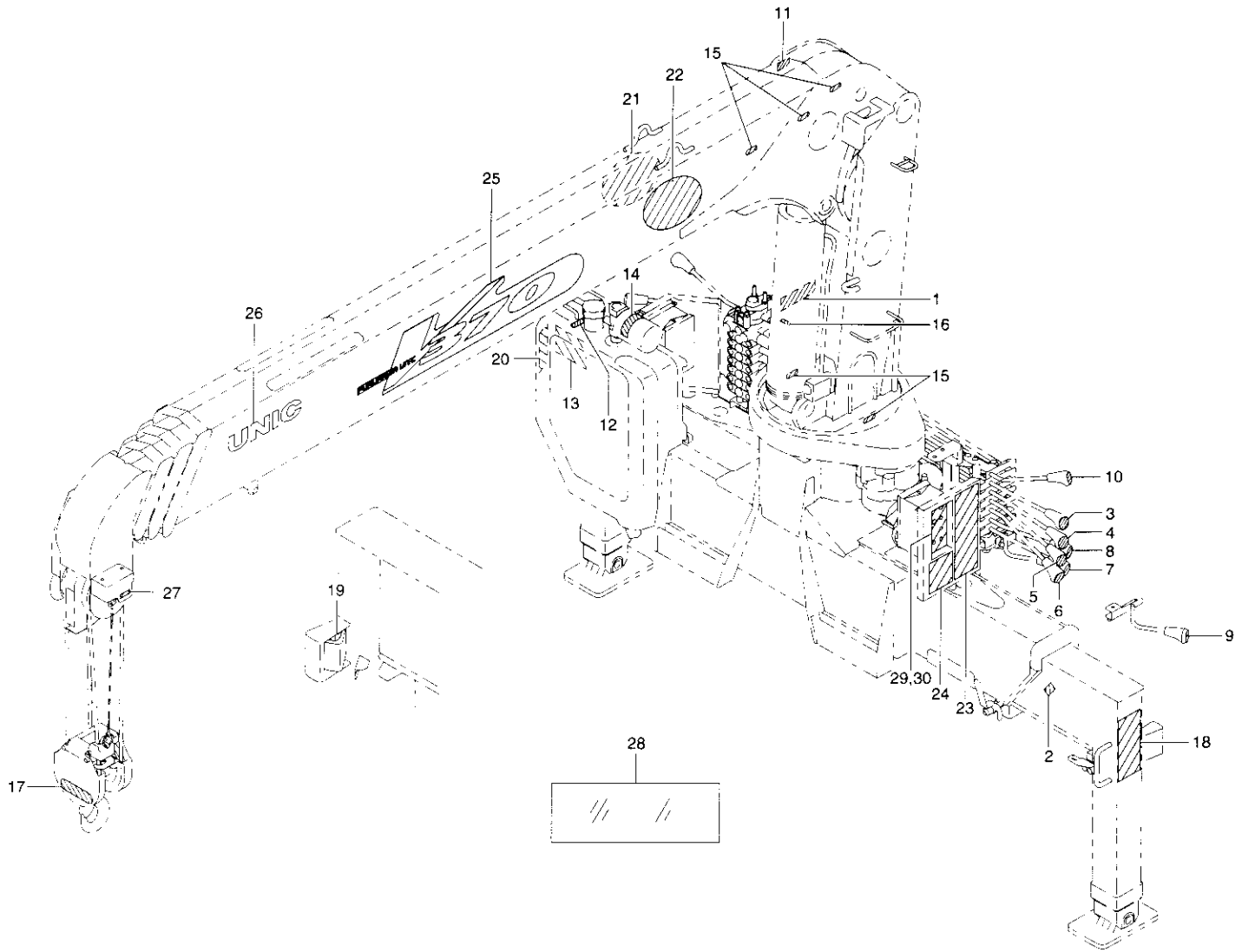
Fig. 16-1 銘板(URV370系 K仕様)
NAME PLATE(URV370 series K type)



銘板(URV370系 K仕様)
Fig. 16-1 NAME PLATE(URV370 series K type)

類番 KEY No.	部品番号 PARTS No.	部品名 PARTS NAME	個数 Q'ty				記号 MARK	備考 NOTE	類番 KEY No.	部品番号 PARTS No.	部品名 PARTS NAME	個数 Q'ty				記号 MARK	備考 NOTE
			373	374	375	376						373	374	375	376		
1~27	☆	銘板 Name plate	1 set	1 set	1 set	1 set	△		15	08J0 81070	ステッカ(グリス) Sticker(Grease)	6	6	6	6		
1	090B 83010	機種銘板 Plate-model	1	1	1	1	△		16	090B 81030	ステッカ(非常用) Sticker(Emergency)	1	1	1	1		
2	090B 83020	ステッカ(アイマーク) Sticker(Eey mark)	12	12	12	12			17	08J0 81150	ステッカ(フック) Sticker(Hook)	2	2	2	2		
3	08J0 81080	ステッカ(起伏) Sticker(Derrick)	2	2	2	2			18	090B 81041	引出アウトリガ注意書 Caution plate-outrigger	2	2	2	2		
4	08J0 81090	ステッカ(ウインチ) Sticker(Hoist)	2	2	2	2			19	0882 81082	ステッカ(ブルーマーク) Sticker(Blue mark)	2	2	2	2		
5	08J0 81110	ステッカ(伸縮) Sticker(Boom)	2	2	2	2			20	090B 81220	ステッカ(高温注意) Sticker(Caution)	1	1	1	1		
6	08J0 81120	ステッカ(旋回) Sticker(Slew)	2	2	2	2			21	090A 81010	ステッカ(荷重指示計・右) Plate-indicator(R.H.)	1					
7	0900 81030	ステッカ(アウトリガ向側) Sticker(Outrigger other side)	2	2	2	2				090B 81140	ステッカ(荷重指示計・右) Plate-indicator(R.H.)		1				WB=4.2m
8	0900 81040	ステッカ(アウトリガ手前) Sticker(Outrigger this side)	2	2	2	2				090C 81010	ステッカ(荷重指示計・右) Plate-indicator(R.H.)			1			WB=3.7m
9	090B 81240	ステッカ(アクセル) Sticker(Accelerator)	2	2	2	2				090C 81030	ステッカ(荷重指示計・右) Plate-indicator(R.H.)			1			WB=3.7m
10	08J0 81230	ステッカ(フック格納) Sticker(Hook retract)	2	2	2	2				090D 81010	ステッカ(荷重指示計・右) Plate-indicator(R.H.)				1		
11	090B 81010	ステッカ(モリブデングリス) Sticker(molybdenum grease)	1	1	1	1			22	090A 81020	ステッカ(荷重指示計・左) Plate-indicator(L.H.)	1					
12	08J0 81040	ステッカ(作動油) Sticker(Hydraulic fluid)	1	1	1	1				090B 81150	ステッカ(荷重指示計・左) Plate-indicator(L.H.)		1				
13	090B 81020	ステッカ(注意) Sticker(Caution)	1	1	1	1				090C 81020	ステッカ(荷重指示計・左) Plate-indicator(L.H.)			1			WB=4.2m
14	08J0 81060	ステッカ(ラインフィルタ) Sticker(Line filter)	1	1	1	1				090C 81040	ステッカ(荷重指示計・左) Plate-indicator(L.H.)			1			WB=3.7m

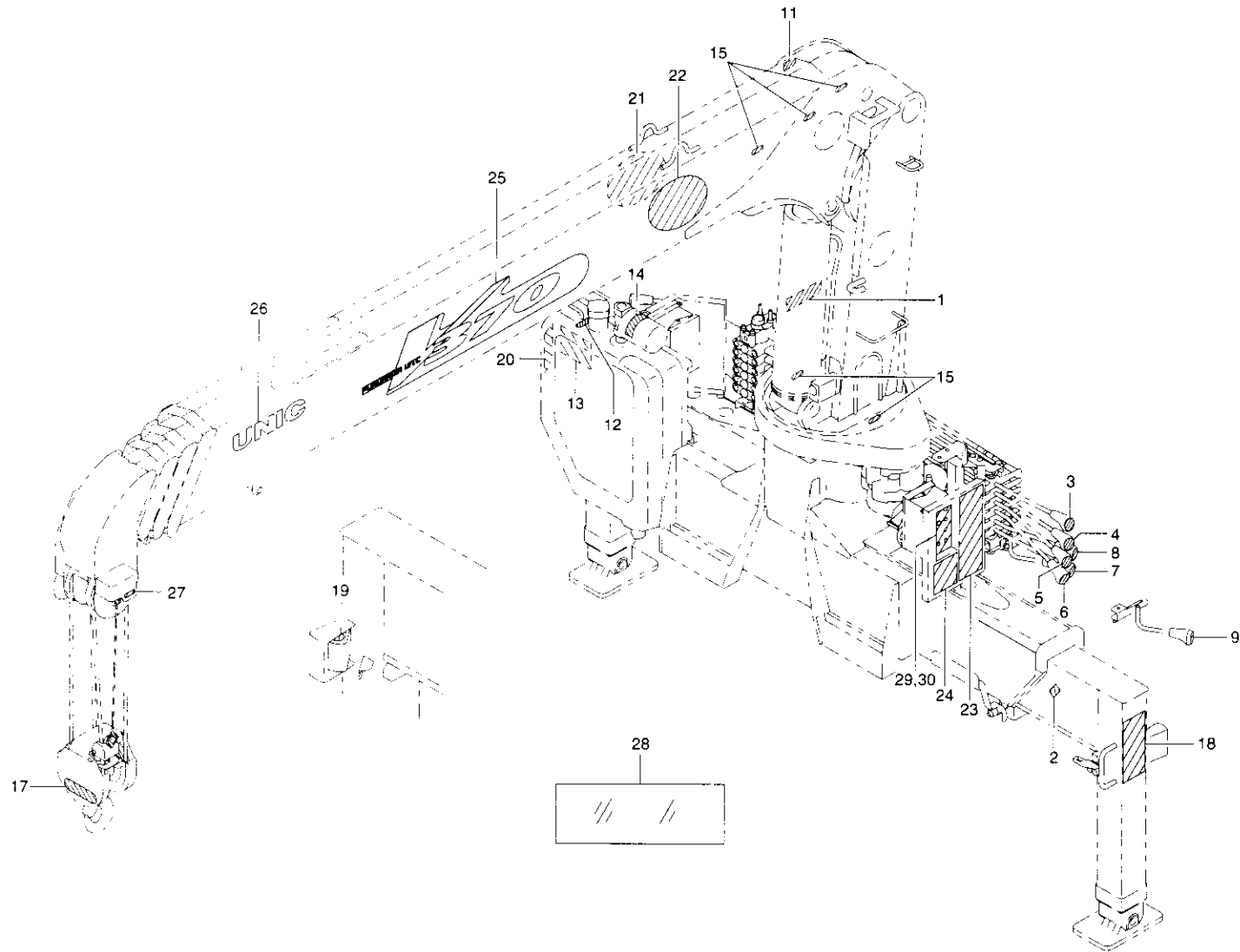
銘板(URV370系 K仕様)
Fig. 16-1 NAME PLATE(URV370 series K type)



銘板(URV370系 K仕様)
Fig. 16-1 NAME PLATE(URV370 series K type)

類番 KEY No.	部品番号 PARTS No.	部品名 PARTS NAME	個数 Qty				M 記 号 K	備考 NOTE	類番 KEY No.	部品番号 PARTS No.	部品名 PARTS NAME	個数 Qty				M 記 号 K	備考 NOTE
			373	374	375	376						373	374	375	376		
22	090D 81020	ステッカ(荷重指示計・左) Plate-indicator(L.H.)			1			27	090B 81230	ステッカ(巻過防止装置) Sticker	1	1	1	1			
23	090A 81030	ステッカ(空車時定格荷重表) Sticker(Rated load table for empty load)	2							リモコン仕様の場合 For Remote control type							
	090B 81160	ステッカ(空車時定格荷重表) Sticker(Rated load table for empty load)		2				28	092L 82010	携帯定格荷重表 Carrying rated load table	1						
	090C 81050	ステッカ(空車時定格荷重表) Sticker(Rated load table for empty load)			2		WB=4.2m		092M 82010	携帯定格荷重表 Carrying rated load table		1					
	090C 81061	ステッカ(空車時定格荷重表) Sticker(Rated load table for empty load)			2		WB=3.7m		092N 82010	携帯定格荷重表 Carrying rated load table			1			WB=4.2m	
	090D 81030	ステッカ(空車時定格荷重表) Sticker(Rated load table for empty load)				2			092N 82020	携帯定格荷重表 Carrying rated load table			1			WB=3.7m	
24	090A 81040	ステッカ(作業範囲図) Chart-working range	2						092P 82010	携帯定格荷重表 Carrying rated load table				1			
	090B 81170	ステッカ(作業範囲図) Chart-working range		2					29	090B 81051	ステッカ(停止解除) Sticker(Caution)	1	1	1	1		
	090C 81070	ステッカ(作業範囲図) Chart-working range			2				30	090B 81061	ステッカ(巻過警報・停止解除) Sticker(Caution)	1	1	1	1		
	090D 81040	ステッカ(作業範囲図) Chart-working range				2											
25	090B 81180	ステッカ(V370) Sticker(V370)	2	2	2	2											
	090B 81190	ステッカ(V370) Sticker(V370)	2	2	2	2	指定色 塗装用										
26	090B 81210	社名板 Name plate "UNIC"	2	2	2	2											

銘板(URV370系標準仕様)
Fig. 16-2 NAME PLATE(URV370 series STD type)

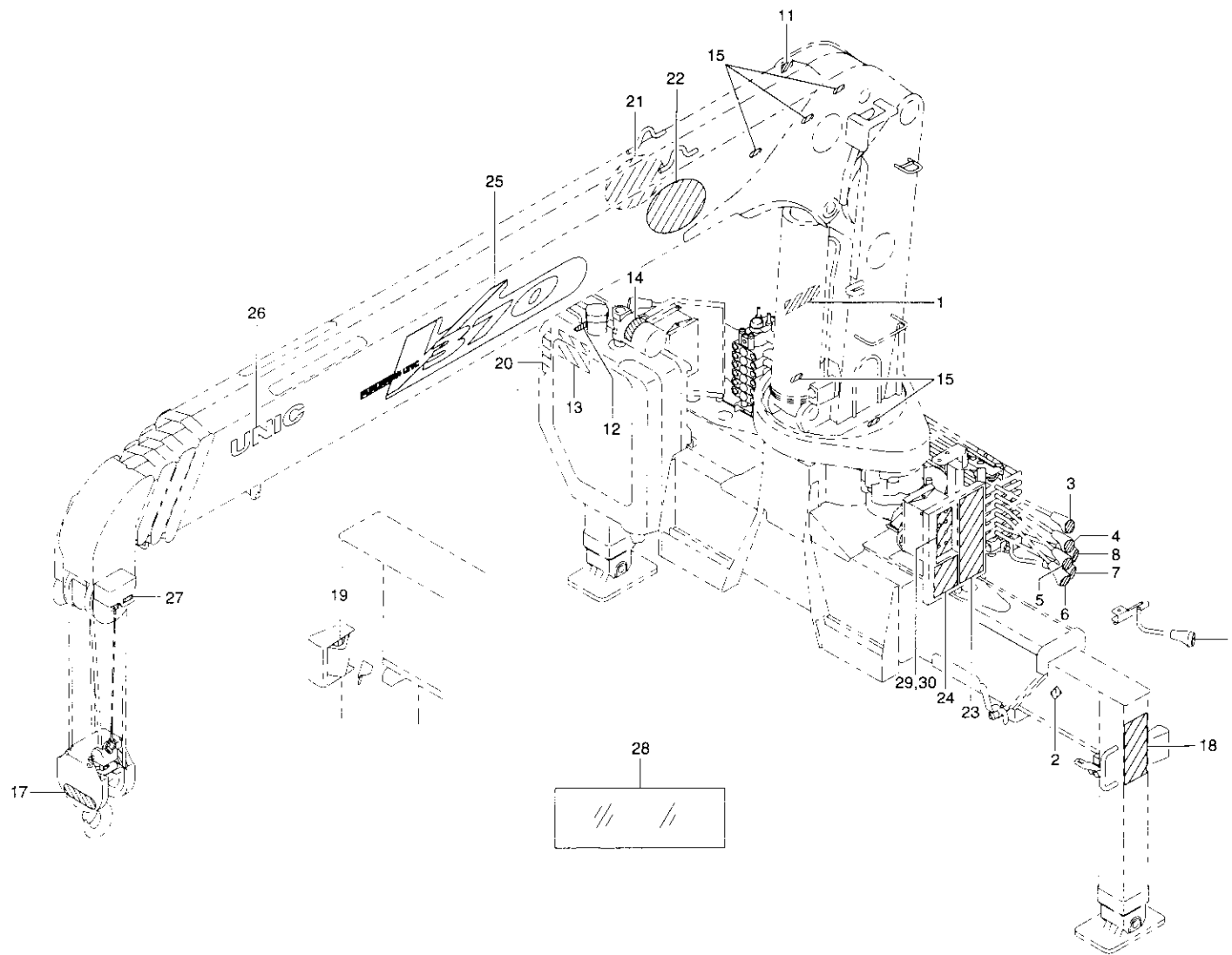


銘板(URV370系 標準仕様)
Fig. 16-2 NAME PLATE(URV370 series STD type)

類番 KEY No.	部品番号 PARTS No.	部品名 PARTS NAME	個数 Qty				M A R K	備考 NOTE
			373	374	375	376		
1~27	☆	銘板 Name plate	1 set	1 set	1 set	1 set	△	
1	090B 83010	機種銘板 Plate-model	1	1	1	1	△	
2	090B 83020	ステッカ(アイマーク) Sticker(Eey mark)	12	12	12	12		
3	08J0 81080	ステッカ(起伏) Sticker(Derrick)	2	2	2	2		
4	08J0 81090	ステッカ(ウインチ) Sticker(Hoist)	2	2	2	2		
5	08J0 81110	ステッカ(伸縮) Sticker(Boom)	2	2	2	2		
6	08J0 81120	ステッカ(旋回) Sticker(Slew)	2	2	2	2		
7	0900 81030	ステッカ(アウトリガ向側) Sticker(Outrigger other side)	2	2	2	2		
8	0900 81040	ステッカ(アウトリガ手前) Sticker(Outrigger this side)	2	2	2	2		
9	090B 81240	ステッカ(アクセル) Sticker(Accelerator)	2	2	2	2		
10	☆							
11	090B 81010	ステッカ(モリブデングリス) Sticker(molybdenum grease)	1	1	1	1		
12	08J0 81040	ステッカ(作動油) Sticker(Hydraulic fluid)	1	1	1	1		
13	090B 81020	ステッカ(注意) Sticker(Caution)	1	1	1	1		
14	08J0 81060	ステッカ(ラインフィルタ) Sticker(Line filter)	1	1	1	1		

類番 KEY No.	部品番号 PARTS No.	部品名 PARTS NAME	個数 Qty				M A R K	備考 NOTE
			373	374	375	376		
15	08J0 81070	ステッカ(グリス) Sticker(Grease)	6	6	6	6		
16	☆							
17	08J0 81150	ステッカ(フック) Sticker(Hook)	2	2	2	2		
18	090B 81041	引出アウトリガ注意書 Caution plate-outrigger	2	2	2	2		
19	0882 81082	ステッカ(ブルーマーク) Sticker(Blue mark)	2	2	2	2		
20	090B 81220	ステッカ(高温注意) Sticker(Caution)	1	1	1	1		
21	090A 81010	ステッカ(荷重指示計・右) Plate-indicator(R.H.)	1					
	090B 81140	ステッカ(荷重指示計・右) Plate-indicator(R.H.)		1				
	090C 81010	ステッカ(荷重指示計・右) Plate-indicator(R.H.)			1			WB=4.2m
	090C 81030	ステッカ(荷重指示計・右) Plate-indicator(R.H.)			1			WB=3.7m
	090D 81010	ステッカ(荷重指示計・右) Plate-indicator(R.H.)				1		
22	090A 81020	ステッカ(荷重指示計・左) Plate-indicator(L.H.)	1					
	090B 81150	ステッカ(荷重指示計・左) Plate-indicator(L.H.)		1				
	090C 81020	ステッカ(荷重指示計・左) Plate-indicator(L.H.)			1			WB=4.2m
	090C 81040	ステッカ(荷重指示計・左) Plate-indicator(L.H.)			1			WB=3.7m

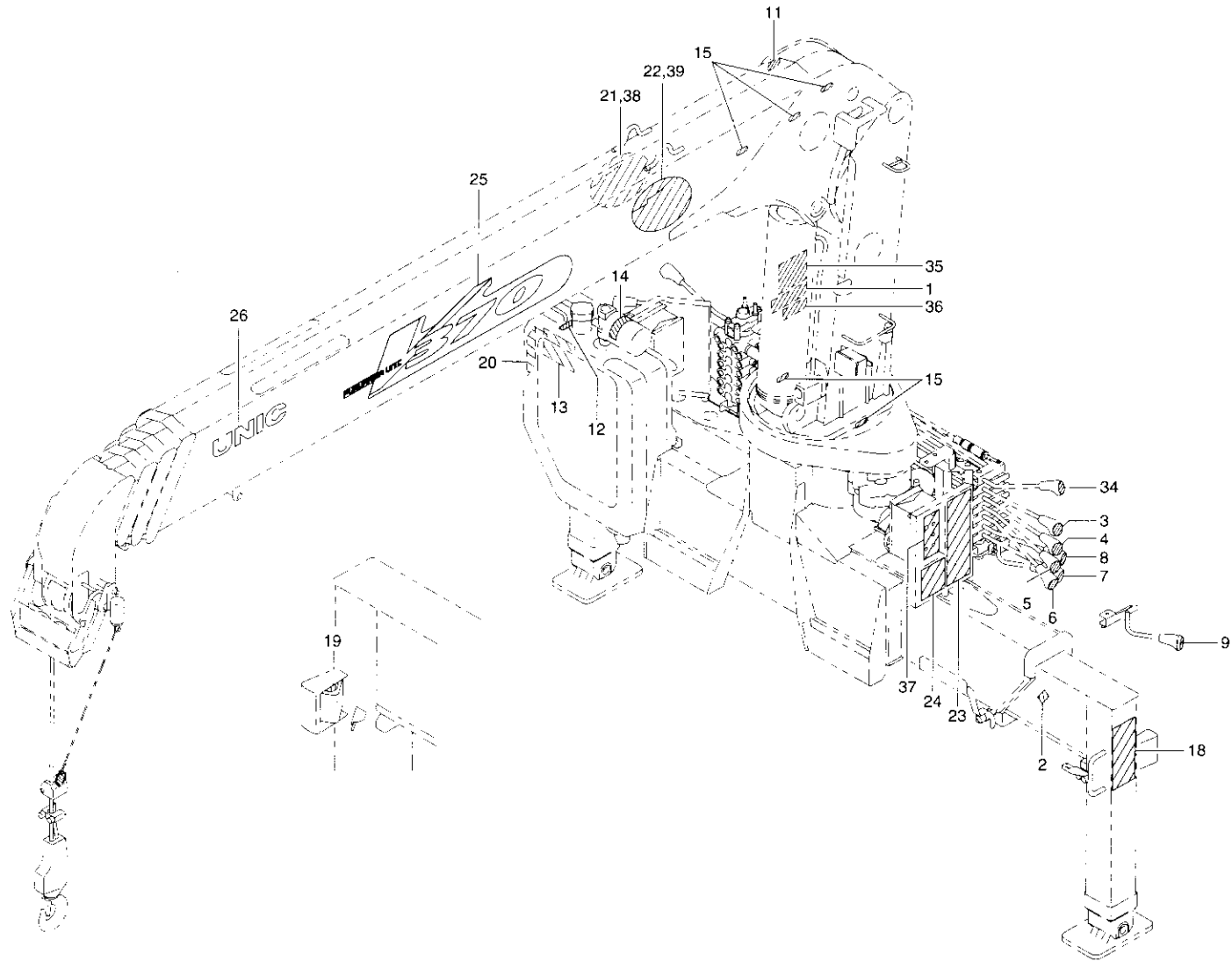
銘板(URV370系標準仕様)
Fig. 16-2 NAME PLATE(URV370 series STD type)



銘 板(URV370系 標準仕様)
Fig. 16-2 NAME PLATE(URV370 series STD type)

類番 KEY No.	部品番号 PARTS No.	部 品 名 PARTS NAME	個数 Qty				記号 MARK	備 考 NOTE	類番 KEY No.	部品番号 PARTS No.	部 品 名 PARTS NAME	個数Qty				記号 MARK	備 考 NOTE
			373	374	375	376						373	374	375	376		
22	090D 81020	ステッカ(荷重指示計・左) Plate-indicator(L.H.)				1		27	090B 81230	ステッカ(巻過防止装置) Sticker	1	1	1	1			
23	090A 81030	ステッカ(空車時定格荷重表) Sticker(Rated load table for empty load)	2							リモコン仕様の場合 For Remote control type							
	090B 81160	ステッカ(空車時定格荷重表) Sticker(Rated load table for empty load)	2					28	092L 82010	携帯定格荷重表 Carrying rated load table	1						
	090C 81050	ステッカ(空車時定格荷重表) Sticker(Rated load table for empty load)			2		WB=4.2m		092M 82010	携帯定格荷重表 Carrying rated load table		1					
	090C 81061	ステッカ(空車時定格荷重表) Sticker(Rated load table for empty load)			2		WB=3.7m		092N 82010	携帯定格荷重表 Carrying rated load table			1		WB=4.2m		
	090D 81030	ステッカ(空車時定格荷重表) Sticker(Rated load table for empty load)				2			092N 82020	携帯定格荷重表 Carrying rated load table			1		WB=3.7m		
24	090A 81040	ステッカ(作業範囲図) Chart-working range	2						092P 82010	携帯定格荷重表 Carrying rated load table				1			
	090B 81170	ステッカ(作業範囲図) Chart-working range		2				29	090B 81051	ステッカ(停止解除) Sticker(Caution)	1	1	1	1			
	090C 81070	ステッカ(作業範囲図) Chart-working range			2			30	090B 81061	ステッカ(巻過警報・停止解除) Sticker(Caution)	1	1	1	1			
	090D 81040	ステッカ(作業範囲図) Chart-working range				2											
25	090B 81180	ステッカ(V370) Sticker(V370)	2	2	2	2											
	090B 81190	ステッカ(V370) Sticker(V370)	2	2	2	2	指定色 塗装用										
26	090B 81210	社名板 Name plate "UNIC"	2	2	2	2											

銘板(URV370系 F仕様)
Fig. 16-3 NAME PLATE(URV370 series F type)

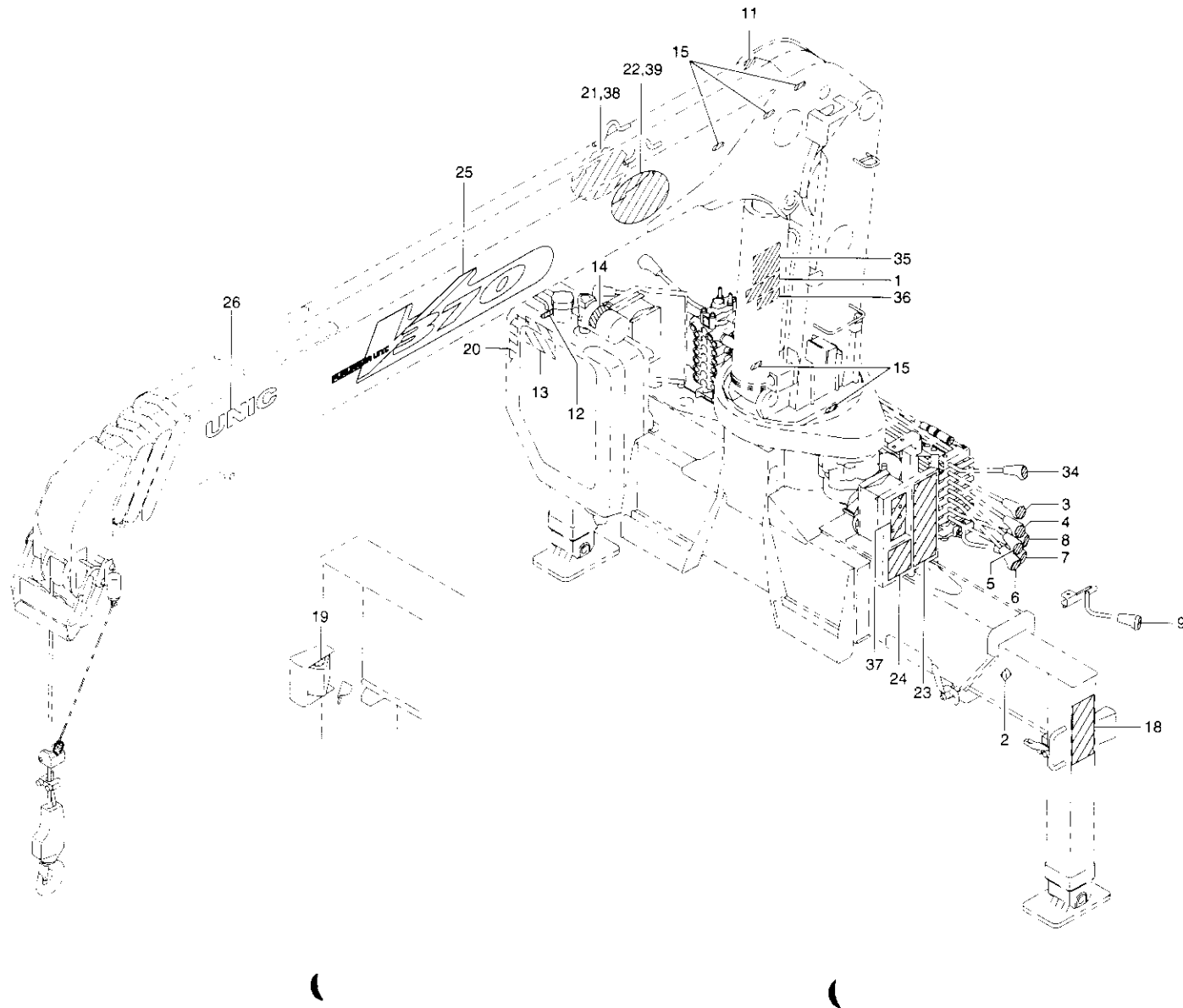


銘 板(URV370系 F 仕様)
Fig. 16-3 NAME PLATE(URV370 series F type)

類番 KEY No.	部品番号 PARTS No.	部 品 名 PARTS NAME	個数Qty		記 号 M A R K	備 考 NOTE
			373	374		
1~39	☆	銘板 Name plate	1 set	1 set	△	
1	090B 83010	機種銘板 Plate-model	1	1	△	
2	090B 83020	ステッカ(アイマーク) Sticker(Eey mark)	12	12		
3	08J0 81080	ステッカ(起 伏) Sticker(Derrick)	2	2		
4	08J0 81090	ステッカ(ウインチ) Sticker(Hoist)	2	2		
5	08J0 81110	ステッカ(伸 縮) Sticker(Boom)	2	2		
6	08J0 81120	ステッカ(旋 回) Sticker(Slew)	2	2		
7	0900 81030	ステッカ(アウトリガ向側) Sticker(Outrigger other side)	2	2		
8	0900 81040	ステッカ(アウトリガ手前) Sticker(Outrigger this side)	2	2		
9	090B 81240	ステッカ(アクセル) Sticker(Accelerator)	2	2		
10	☆					
11	090B 81010	ステッカ(モリブデングリス) Sticker(molybdenum grease)	1	1		
12	08J0 81040	ステッカ(作動油) Sticker(Hydraulic fluid)	1	1		
13	090B 81020	ステッカ(注意) Sticker(Caution)	1	1		
14	08J0 81060	ステッカ(ラインフィルタ) Sticker(Line filter)	1	1		

類番 KEY No.	部品番号 PARTS No.	部 品 名 PARTS NAME	個数Qty		記 号 M A R K	備 考 NOTE
			373	374		
15	08J0 81070	ステッカ(グリス) Sticker(Grease)	6	6		
16	☆					
17	☆					
18	090B 81041	引出アウトリガ注意書 Caution plate-outrigger	2	2		
19	0882 81082	ステッカ(ブルーマーク) Sticker(Blue mark)	2	2		
20	090B 81220	ステッカ(高温注意) Sticker(Caution)	1	1		
21	090A 81010	ステッカ(荷重指示計・右) Plate-indicator(R.H.)	1			
	090B 81140	ステッカ(荷重指示計・右) Plate-indicator(R.H.)		1		
22	090A 81020	ステッカ(荷重指示計・左) Plate-indicator(L.H.)	1			
	090B 81150	ステッカ(荷重指示計・左) Plate-indicator(L.H.)		1		
23	090A 81030	ステッカ(空車時定格荷重表) Sticker(Rated load table for empty load)	2			
	090B 81160	ステッカ(空車時定格荷重表) Sticker(Rated load table for empty load)		2		
24	090A 81040	ステッカ(作業範囲図) Chart-working range	2			
	090B 81170	ステッカ(作業範囲図) Chart-working range		2		

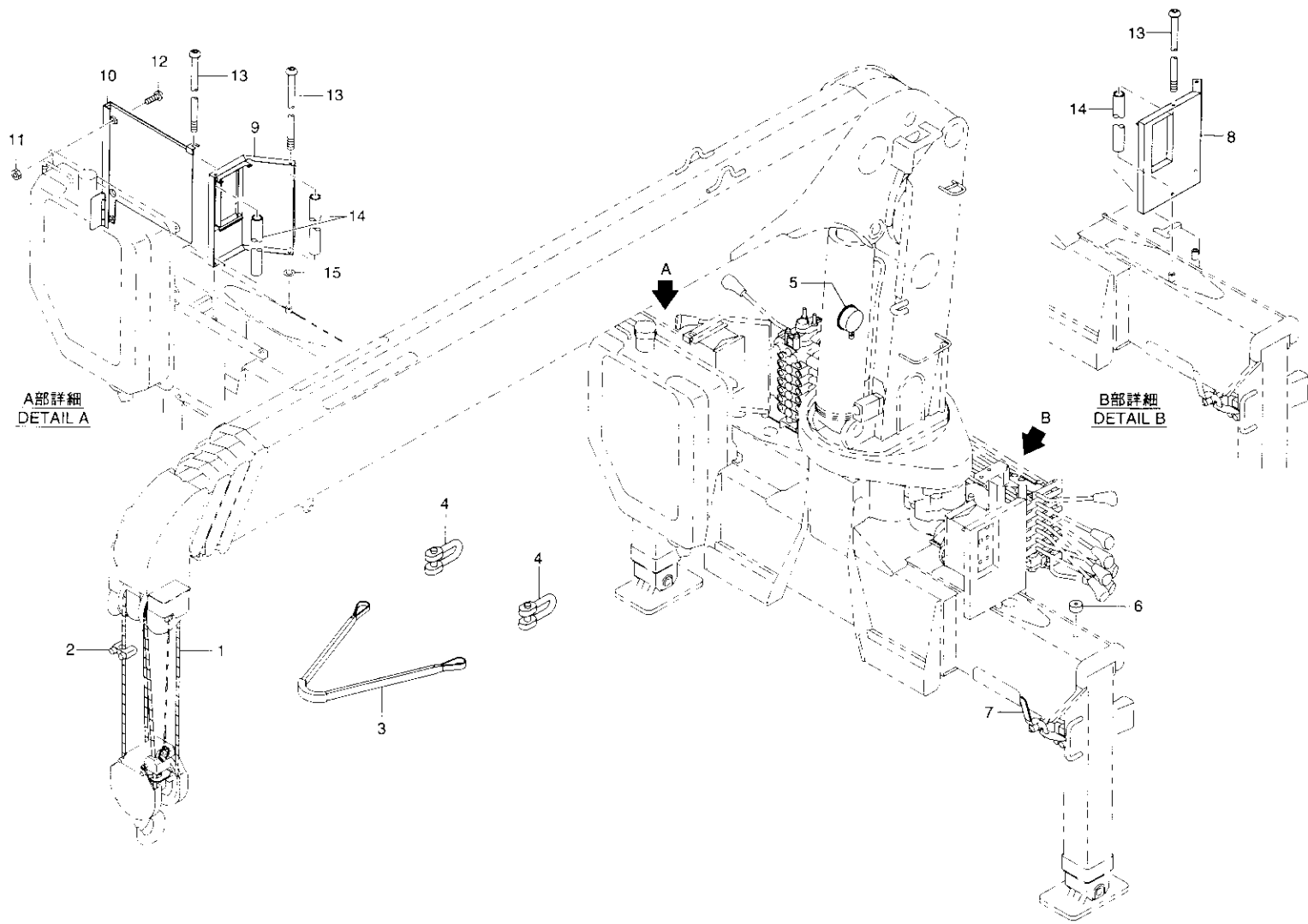
銘板(URV370系 F仕様)
Fig. 16-3 NAME PLATE(URV370 series F type)



銘 板(URV370系 F仕様)
Fig. 16-3 NAME PLATE(URV370 series F type)

類番 KEY No.	部品番号 PARTS No.	部 品 名 PARTS NAME	個数Qty		M A R K	備 考 NOTE	類番 KEY No.	部品番号 PARTS No.	部 品 名 PARTS NAME	個数Qty		M A R K	備 考 NOTE
			373	374						373	374		
25	090B 81180	ステッカー(V370) Sticker(V370)	2	2									
26	090B 81210	社名板 Name plate "UNIC"	2	2									
27	☆												
28	☆												
29	☆												
30	☆												
31	☆												
32	☆												
33	☆												
34	08GS 81010	ステッカー(クラッチ) Sticker(Clutch)	2	2									
35	08R3 81020	ステッカー(クラッチ注意書) Sticker(Clutch・caution)	1	1									
36	08R3 81030	ステッカー(注意書) Sticker(Caution)	1	1									
37	091P 81011	ステッカー(ホーン) Sticker(Horn)	2	2									
38	098F 81010	ステッカー(荷重指示計・右) Plate-indicator(R.H.)	1	1									
39	098F 81020	ステッカー(荷重指示計・左) Plate-indicator(L.H.)	1	1									

Fig. 17-1-1 装備品(1)(URV370系 K 仕様)
EQUIPMENT(1)(URV370 series K type)

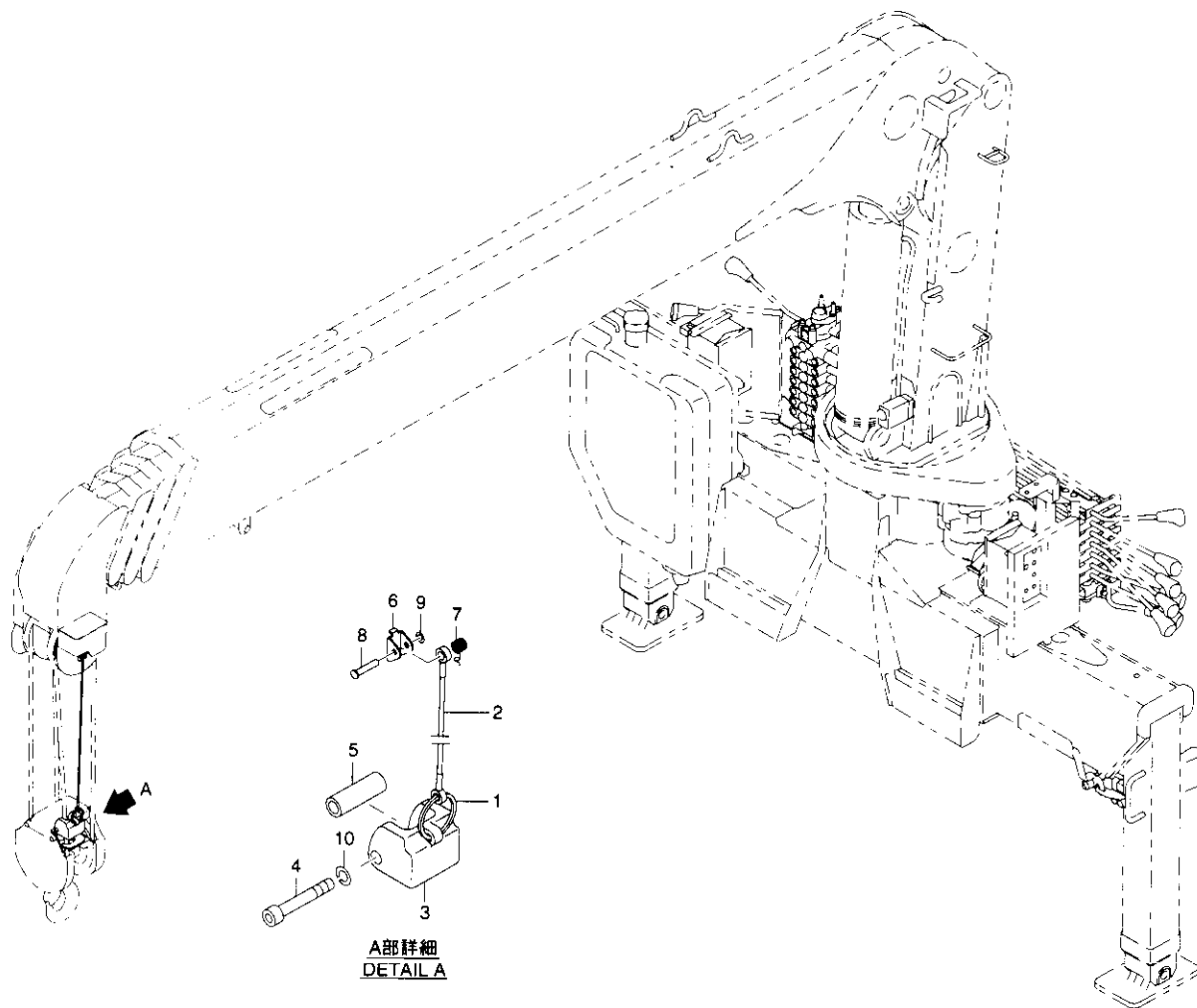


装備品(1)(URV370系 K 仕様)
Fig. 17-1-1 EQUIPMENT(1)(URV370 series K type)

類番 KEY No.	部品番号 PARTS No.	部品名 PARTS NAME	個数 Qty				記号 MARK	備考 NOTE
			373	374	375	376		
1~15	☆	装備品(1) Equipment(1)	1 set	1 set	1 set	1 set	△	
1	7602 50213	ワイヤロープ Rope-wire	1				φ8×51m	
	7602 50214	ワイヤロープ Rope-wire		1			φ8×62.5m	
	7602 50215	ワイヤロープ Rope-wire			1		φ8×73.5m	
	7602 50216	ワイヤロープ Rope-wire				1	φ8×85m	
2	7601 60064	ワイヤクリップ Clip-wire	1	1	1	1		
3	☆							
4	☆							
5	7703 63256	荷重計 Gauge-load	1	1	1	1		
6	7409 90105	水準器 Level	2	2	2	2		
7	7609 90391	キャップ Cap	2	2	2	2		
8	090B 81070	パネル(1) Panel(1)	1	1	1	1		
9	090B 81080	パネル(2) Panel(2)	1	1	1	1		
10	090B 81091	パネル(3) Panel(3)	1	1	1	1		
11	7601 40113	ウェルナット Nut	2	2	2	2		

類番 KEY No.	部品番号 PARTS No.	部品名 PARTS NAME	個数 Qty				記号 MARK	備考 NOTE
			373	374	375	376		
12	7601 10080	十字穴付トラス小ネジ Screw	2	2	2	2		
13	090B 81111	ボルト Bolt	4	4	4	4		
14	090B 81121	カラー Collar	4	4	4	4		
15	090B 81130	ワッシャ Washer	1	1	1	1		

装備品(2)(URV370系 K 仕様)
Fig. 17-1-2 EQUIPMENT(2)(URV370 series K type)

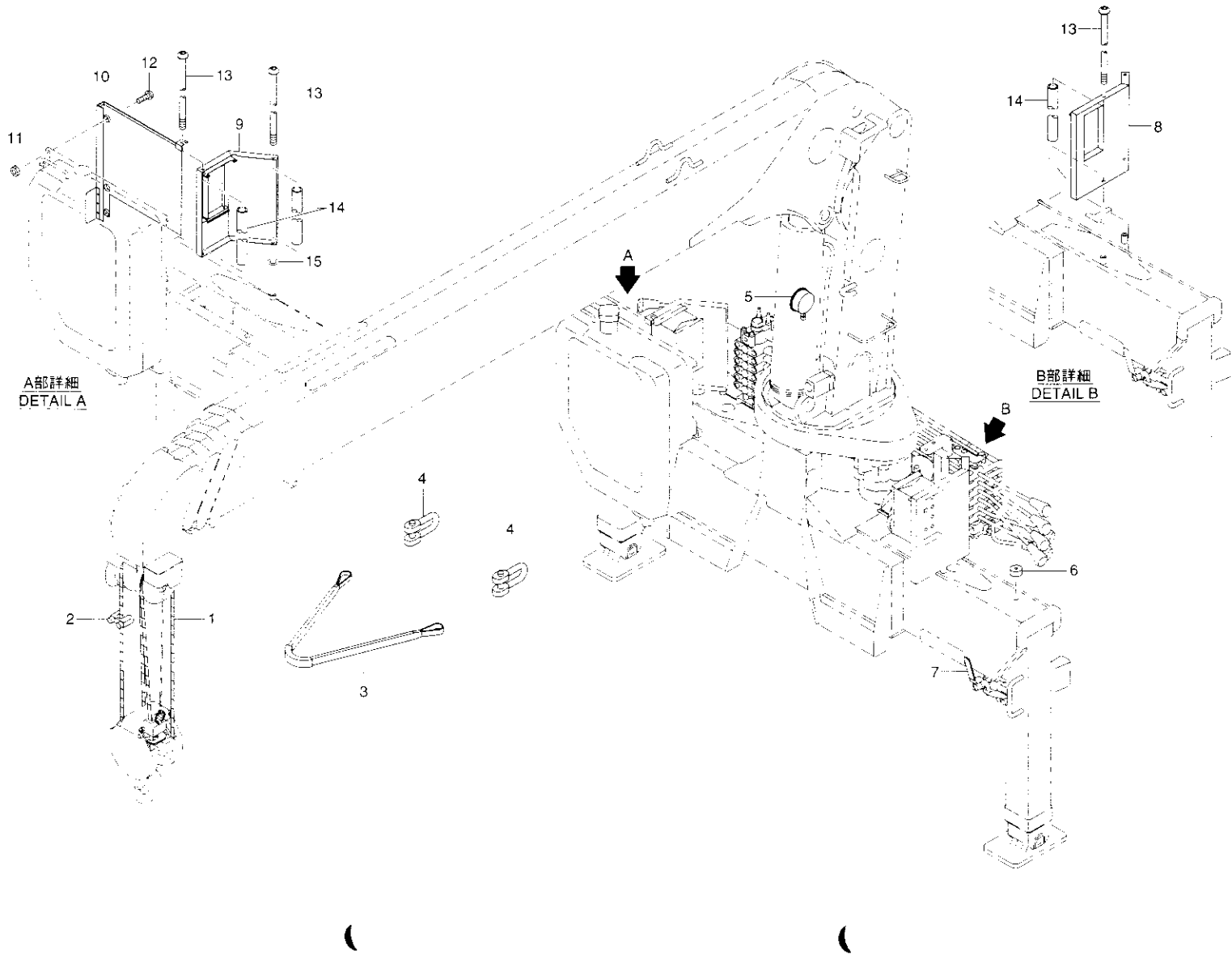


装備品(2)(URV370系 K 仕様)

Fig. 17-1-2 EQUIPMENT(2)(URV370 series K type)

類番 KEY No.	部品番号 PARTS No.	部品名 PARTS NAME	個 数 Qty	記 号 MARK	備 考 NOTE	類番 KEY No.	部品番号 PARTS No.	部品名 PARTS NAME	個 数 Qty	記 号 MARK	備 考 NOTE
1~10	☆	装備品(2) Equipment(2)	1 set	△							
1~10	090B 91050	ウェイトAss'y Weight Ass'y	1								
1	08H6 91010	リング Ring	1								
2	NG91 05010	ワイヤロープ Rop-wire	1		φ3.18×400						
3	08FM 91060	ウェイト Weight	1								
4	7161 06D45	六角穴付ボルト Bolt	1								
5	08FM 91041	カラー Collar	1								
6	08FM 91020	ブラケット Bracket	1								
7	08FM 91030	スプリング Spring	1								
8	08FM 91070	ピン(5) Pin(5)	1								
9	7241 90050	プッシュナット Nut-push	1								
10	7222 11060	スプリングワッシャ Washer-spring	1								

装備品(1)(URV370系 標準仕様)
Fig. 17-2-1 EQUIPMENT(1)(URV370 series STD type)



装備品(1)(URV370系 標準仕様)
Fig. 17-2-1 EQUIPMENT(1)(URV370 series STD type)

類番 KEY No.	部品番号 PARTS No.	部品名 PARTS NAME	個数 Q'ty				記号 MARK	備考 NOTE
			373	374	375	376		
1~15	☆	装備品(1) Equipment(1)	1	1	1	1	△	
1	7602 50213	ワイヤロープ Rope-wire	1					φ8×51m
	7602 50214	ワイヤロープ Rope-wire		1				φ8×62.5m
	7602 50215	ワイヤロープ Rope-wire			1			φ8×73.5m
	7602 50216	ワイヤロープ Rope-wire				1		φ8×85m
2	7601 60064	ワイヤクリップ Clip-wire	1	1	1	1		
3	7609 90301	フック掛ロープ Rope-hook	1	1	1	1		
4	7602 90003	シャックル Shackle	2	2	2	2		
5	7703 63256	荷重計 Gauge-load	1	1	1	1		
6	7409 90105	水準器 Level	2	2	2	2		
7	7609 90391	キャップ Cap	2	2	2	2		
8	090B 81070	パネル(1) Panel(1)	1	1	1	1		
9	090B 81080	パネル(2) Panel(2)	1	1	1	1		
10	090B 81091	パネル(3) Panel(3)	1	1	1	1		
11	7601 40113	ウェルナット Nut	2	2	2	2		

類番 KEY No.	部品番号 PARTS No.	部品名 PARTS NAME	個数 Q'ty				記号 MARK	備考 NOTE
			373	374	375	376		
12	7601 10080	十字穴付トラス小ネジ Screw	2	2	2	2		
13	090B 81111	ボルト Bolt	4	4	4	4		
14	090B 81121	カラー Collar	4	4	4	4		
15	090B 81130	ワッシャー Washer	1	1	1	1		

Fig. 17-2-2 装備品(2)(URV370系 標準仕様)
EQUIPMENT(2)(URV370 series STD type)

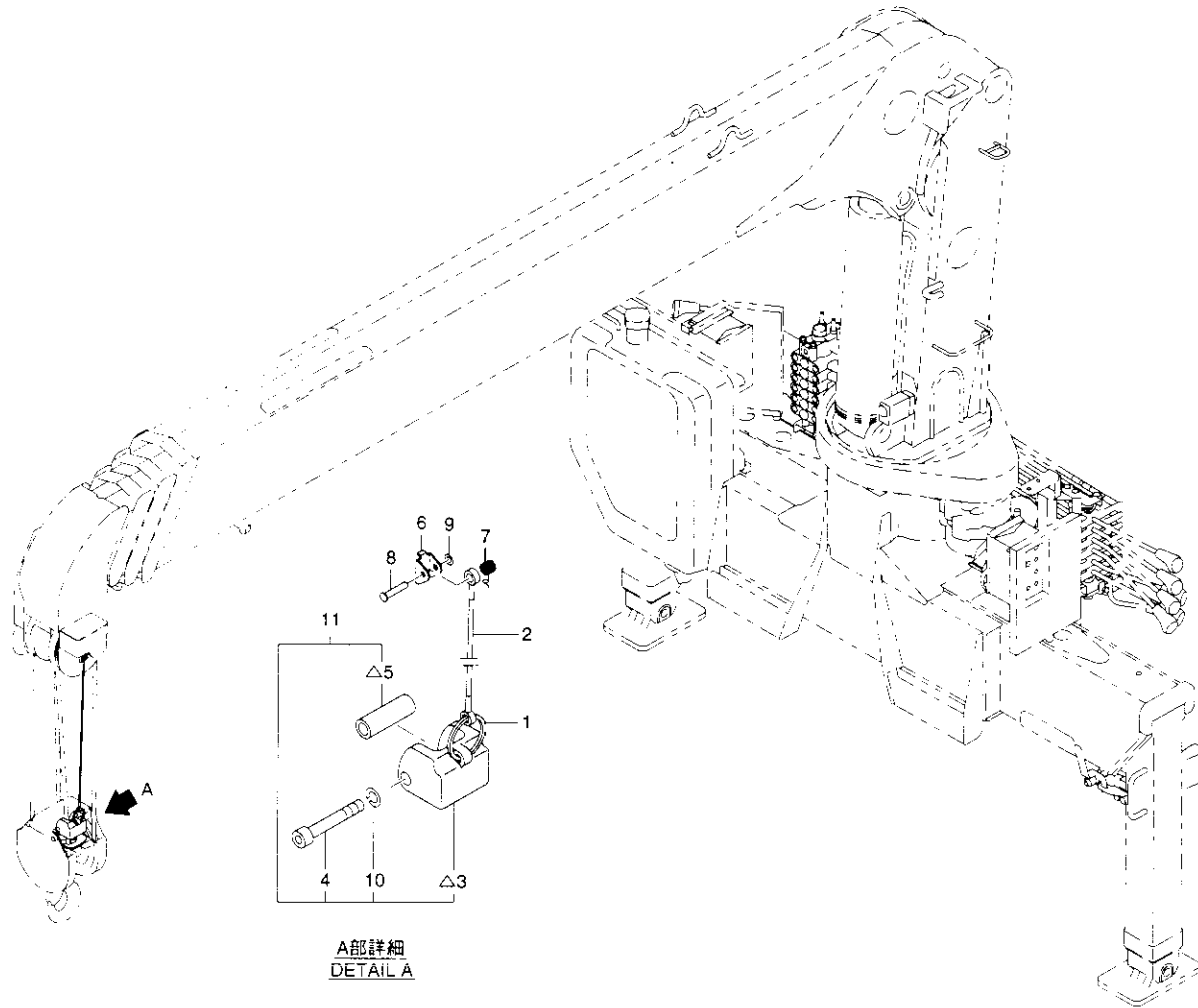
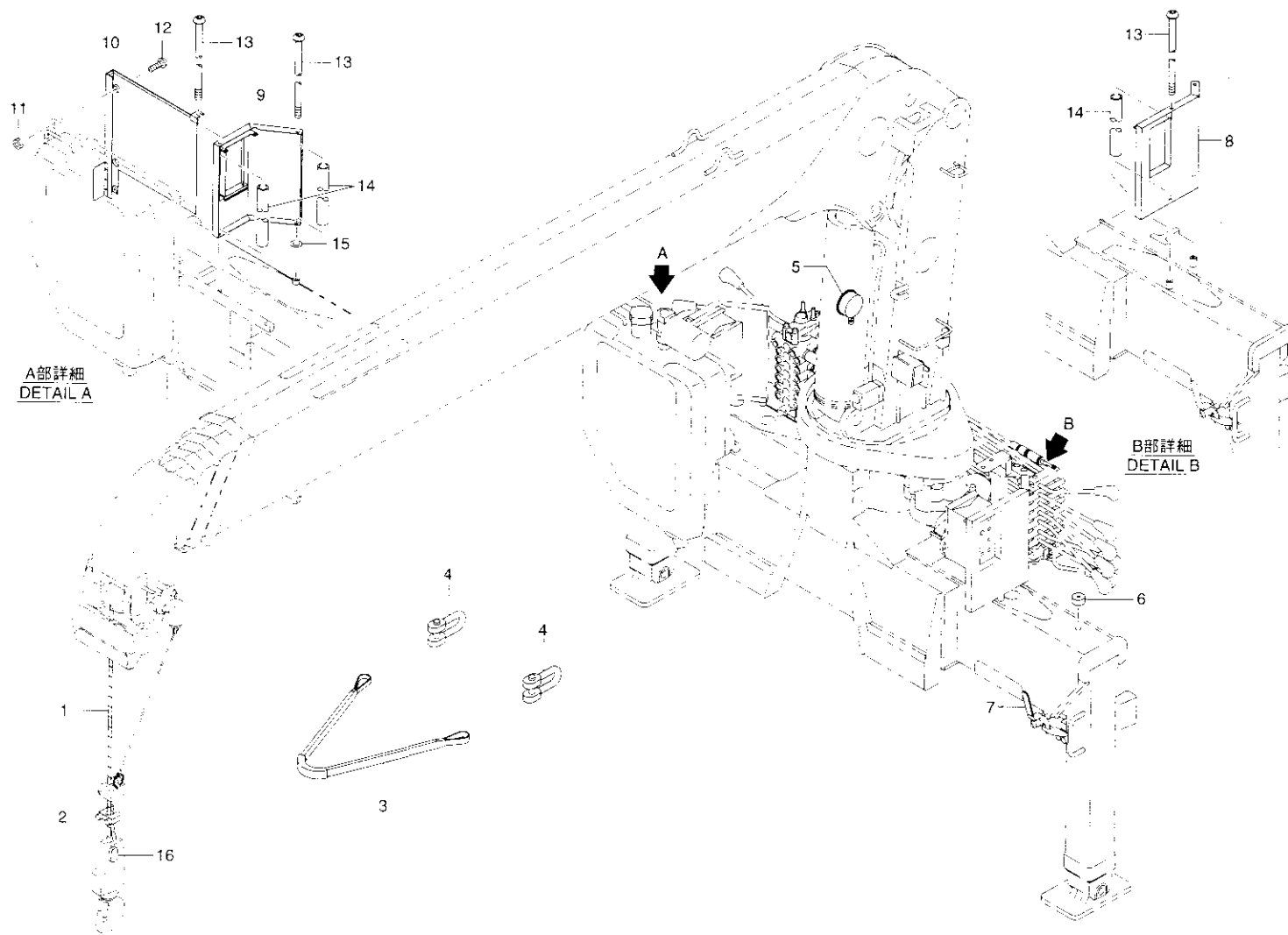


Fig. 17-2-2 装備品(2)(URV370系 標準仕様)
EQUIPMENT(2)(URV370 series STD type)

類番 KEY No.	部品番号 PARTS No.	部 品 名 PARTS NAME	個 数 Qty	記 号 MARK	備 考 NOTE	類番 KEY No.	部品番号 PARTS No.	部 品 名 PARTS NAME	個 数 Qty	記 号 MARK	備 考 NOTE
1~11	☆	装備品(2) Equipment(2)	1 set	△							
1~11	MN91 00813	ウェイトAss'y Weight Ass'y	1								
1	08H6 91010	リング Ring	1								
2	0882 91011	ワイヤロープ Rop-wire	1		φ3.18×560						
A3	08FM 91060	ウェイト Weight	1	△							
A4	7161 06D45	六角穴付ボルト Bolt	1								
A5	08FM 91041	カラー Collar	1	△							
6	08FM 91020	ブラケット Bracket	1								
7	08FM 91030	スプリング Spring	1								
8	08FM 91070	ピン(5) Pin(5)	1								
9	7241 90050	プッシュナット Nut-push	1								
A10	7222 11060	スプリングワッシャ Washer-spring	1								
A11	9110 00336	ウェイトセット Weight set	1 set								

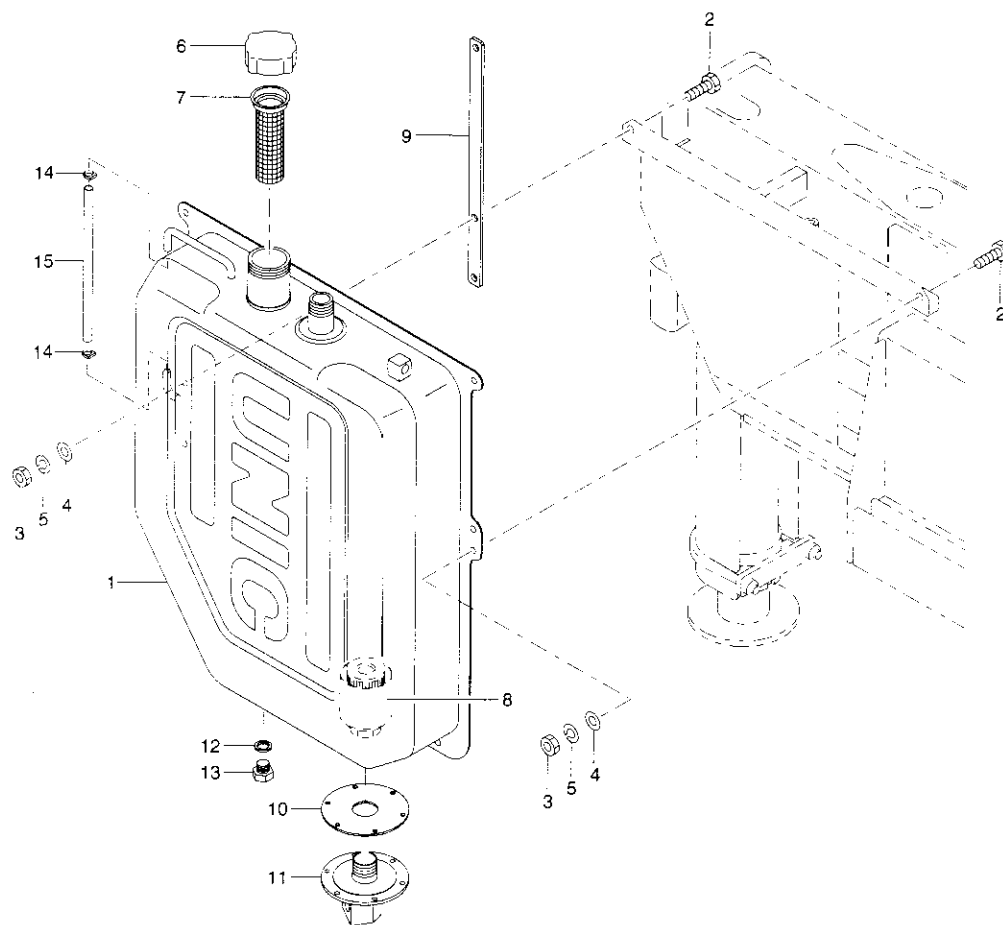
装備品(1)(URV370系 F 仕様)
Fig. 17-3-1 EQUIPMENT(1)(URV370 series F type)



装備品(1)(URV370系 F仕様)
Fig. 17-3-1 EQUIPMENT(1)(URV370 series F type)

類番 KEY No.	部品番号 PARTS No.	部品名 PARTS NAME	個数Q'ty		M 記 号 R K	備考 NOTE	類番 KEY No.	部品番号 PARTS No.	部品名 PARTS NAME	個数Q'ty		M 記 号 R K	備考 NOTE
			373	374						373	374		
1~16	☆	装備品(1) Equipment(1)	1 set	1 set	△		14	090B 81121	カラー Coilar	4	4		
1	7602 50213	ワイヤロープ Rope-wire	1			φ8X51m	15	090B 81130	ワッシャ Washer	1	1		
	7602 50214	ワイヤロープ Rope-wire		1		φ8X62.5m	16	0123 32090	ウェッジ Wedge	1	1		
2	7601 60064	ワイヤクリップ Clip-wire	1	1									
3	7609 90301	フック掛ロープ Rope-hook	1	1									
4	7602 90003	シャックル Shackle	2	2									
5	7703 63256	荷重計 Gauge-load	1	1									
6	7409 90105	水準器 Level	2	2									
7	7609 90391	キャップ Cap	2	2									
8	090B 81070	パネル(1) Panel(1)	1	1									
9	090B 81080	パネル(2) Panel(2)	1	1									
10	090B 81091	パネル(3) Panel(3)	1	1									
11	7601 40113	ウェルナット Nut	2	2									
12	7601 10080	十字穴付トラス小ネジ Screw	2	2									
13	090B 81111	ボルト Bolt	4	4									

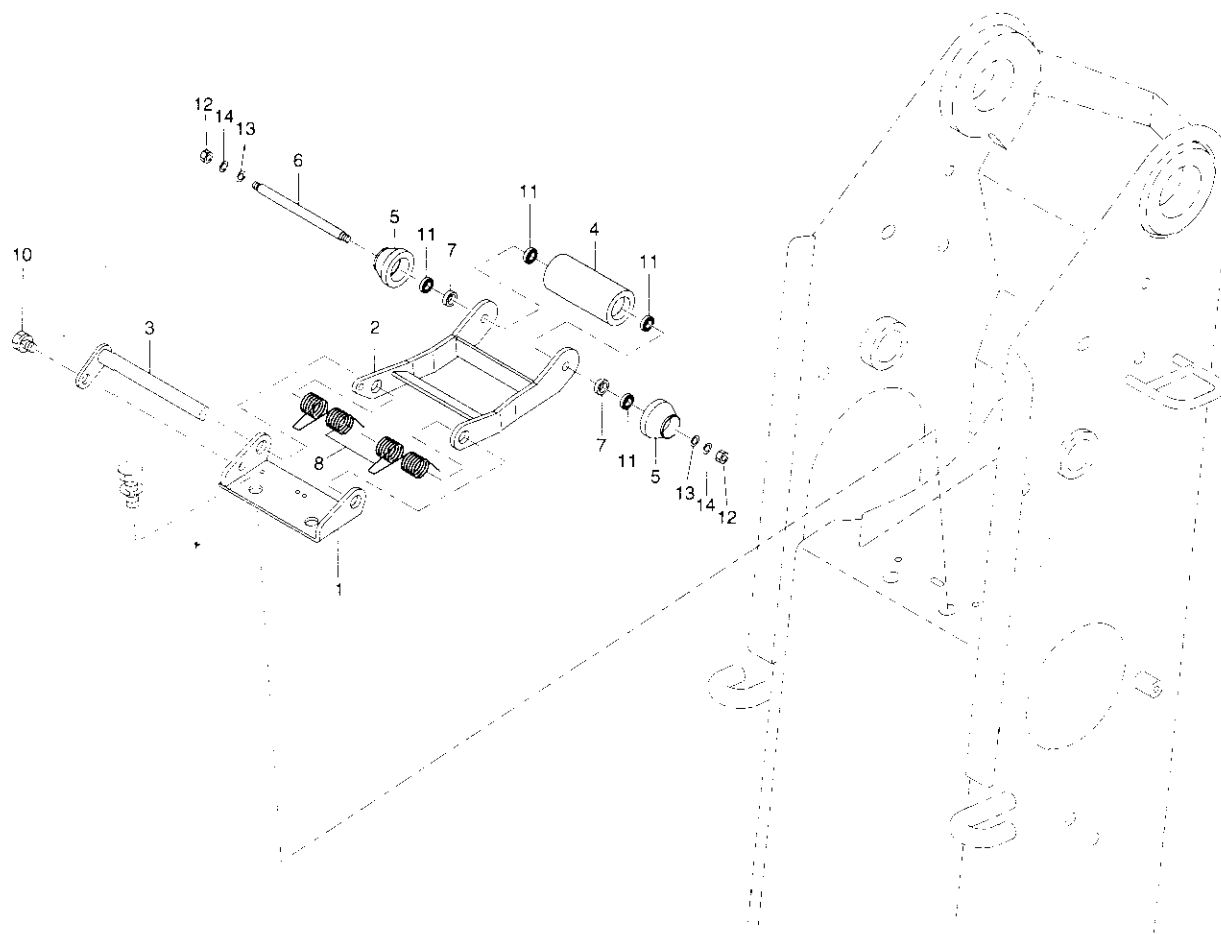
油タンク組立(全機種共通)
Fig. 18-1 OIL TANK ASS'Y(ALL MODELS)



油タンク組立(全機種共通)
Fig. 18-1 OIL TANK ASS'Y (ALL MODELS)

類番 KEY No.	部品番号 PARTS No.	部 品 名 PARTS NAME	個 数 Qty	配 列 MARK	備 考 NOTE	類番 KEY No.	部品番号 PARTS No.	部 品 名 PARTS NAME	個 数 Qty	配 列 MARK	備 考 NOTE
1~15	090B 56000	油タンク組立 Oil tank Ass'y	1 set	△		15	7406 20058	ホース Hose	1		
1	7406 20045	油タンクAss'y Oil tank Ass'y	1		10~15を含む Incl.10~15						
2	7111 10022	ボルト Bolt	4								
3	7211 13100	ナット Nut	4								
4	7221 12100	平ワッシャ Washer-plain	4								
5	7222 11100	スプリングワッシャ Washer-spring	4								
6	7703 30016	ブリーザ Breather	1								
7	7405 82027	ストレーナ Strainer	1								
8	7405 82023	サクシヨンフィルタ Filter-suction	1								
9	090B 56010	板(1) Plate(1)	1								
10	7406 20053	パッキン Packing	1								
11	7406 20054	カバー Cover	1								
12	7406 20055	パッキン Packing	1								
13	7406 20056	ドレーンプラグ Plug-drain	1								
14	7406 20057	スナッパ Snapper	2								

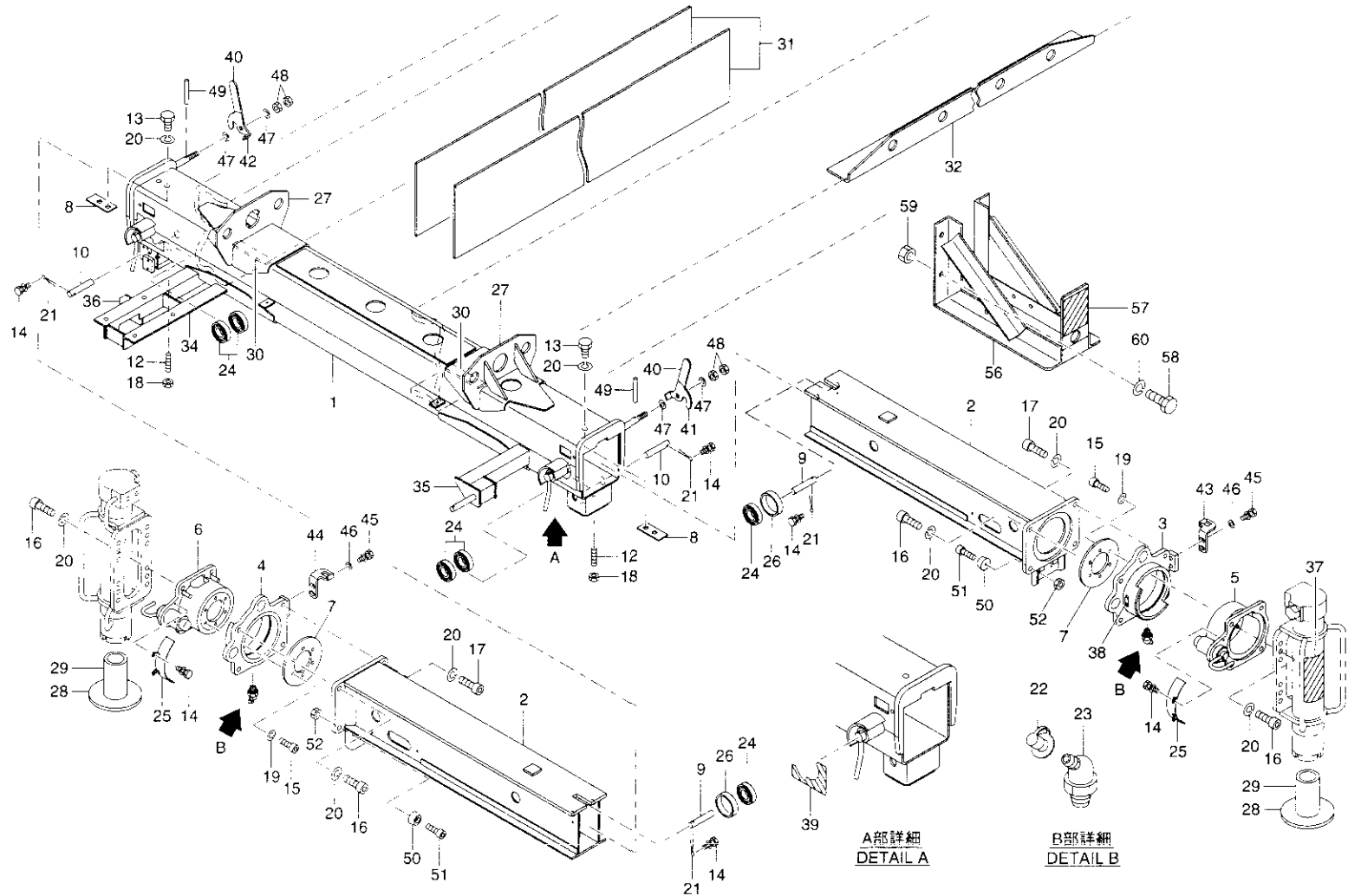
ワイヤロープ押えローラ装置組立(URV375, 376)
Fig. 19-1 WIRE ROPE CLAMPING ROLLER DEVICE ASS'Y(URV375, 376)



ワイヤロープ押えローラ装置組立(URV345, 346)
 Fig. 19-1 WIRE ROPE CLAMPING ROLLER DEVICE ASS'Y(URV345, 346)

類番 KEY No.	部品番号 PARTS No.	部品名 PARTS NAME	個 数 Qty	備 考 REMARK	類番 KEY No.	部品番号 PARTS No.	部品名 PARTS NAME	個 数 Qty	備 考 REMARK
1~14	6044 18000	ワイヤロープ押えローラ装置組立 Wire rope clamping roller device Ass'y	1 set	△	14	7222 11060	スプリングワッシャ Washer-spring	2	
1	6044 18010	ブラケット(1) Bracket(1)	1			(注)	3段,4段ブームはオプション 5段,6段ブームは標準取付です。		
2	6044 18020	ブラケット(2) Bracket(2)	1			(Note)	To be equipped as optional for 3,4,-section Boom, and as standard for 5,6-section Boom.		
3	6042 35030	ピン(12) Pin(12)	1						
4	6042 63020	ローラ(1) Roller(1)	1						
5	6042 35050	ローラ(2) Roller(2)	2						
6	6042 63030	ピン(8) Pin(8)	1						
7	6042 35070	カラー Collar	2						
8	6042 35081	スプリング Spring	2						
9	☆								
10	7141 08012	座金組込ボルト Bolt & Washer	1						
11	7260 06082	ベアリング Bearing	4						
12	7211 11060	六角ナット Nut	2						
13	7221 12060	平ワッシャ Washer-plain	2						

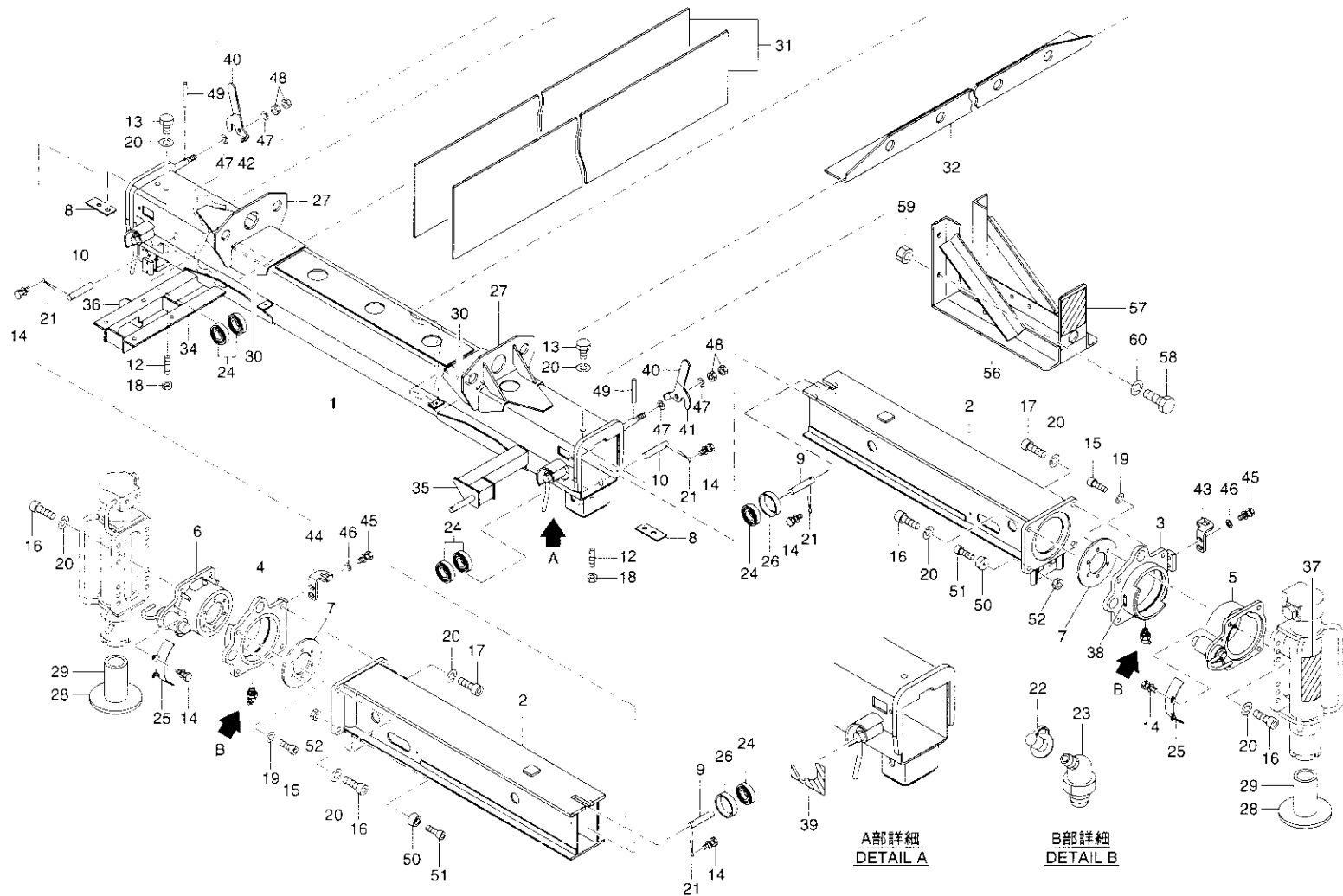
リヤアウトリガ組立(URV376)
Fig. 20-1 REAR OUTRIGGER ASS'Y(URV376)



リヤアウトリガ組立(URV376)
Fig. 20-1 REAR OUTRIGGER ASS'Y(URV376)

類番 KEY No.	部品番号 PARTS No.	部 品 名 PARTS NAME	個 数 Qty	配 置 記 号 M R K	備 考 NOTE	類番 KEY No.	部品番号 PARTS No.	部 品 名 PARTS NAME	個 数 Qty	配 置 記 号 M R K	備 考 NOTE
1~60	090D 77000	リヤアウトリガ組立 Rear outrigger Ass'y	1 set	△		15	7161 08020	六角穴付ボルト Bolt	12		
1	090D 77010	アウトボックス Box-outer	1			16	7161 12025	六角穴付ボルト Bolt	10		
2	090D 77020	インナボックス Box-inner	2			17	7161 12030	六角穴付ボルト Bolt	6		
3	090D 77030	ボス Boss	1		R.H.	18	7211 13120	ナット Nut	4		
4	090D 77040	ボス Boss	1		L.H.	19	7222 11080	スプリングワッシャ Washer-spring	12		
5	090D 77051	シャフト Shaft	1		R.H.	20	7222 11120	スプリングワッシャ Washer-spring	20		
6	090D 77061	シャフト Shaft	1		L.H.	21	7231 06025	割ピン Pin-split	4		
7	08GD 78070	プレート Plate	2			22	7703 10027	ニップルキャップ Cap-nipple	2		
8	08GD 78080	ストッパ Stopper	2			23	7243 34000	グリスニップル Nipple-grease	2		
9	08GD 78090	ピン(15) Pin(15)	2			24	7602 10101	ベアリング Bearing	6		
10	08H6 55040	ピン(15) Pin(15)	2			25	090D 77070	カバー Cover	2		
11	☆					26	01K6 56210	ローラ Roller	2		
12	7049 12050	六角穴付止ネジ Screw-set	4			27	08GD 78110	ブラケット Bracket	2		
13	7117 12016	調質ボルト Bolt	4			28	0146 88071	フロート Float	2		
14	7142 05012	座金組込ボルト Bolt & Washer	8			29	080B 77040	アウトリガスペーサ(100) Spacer-outrigger(100)	2		

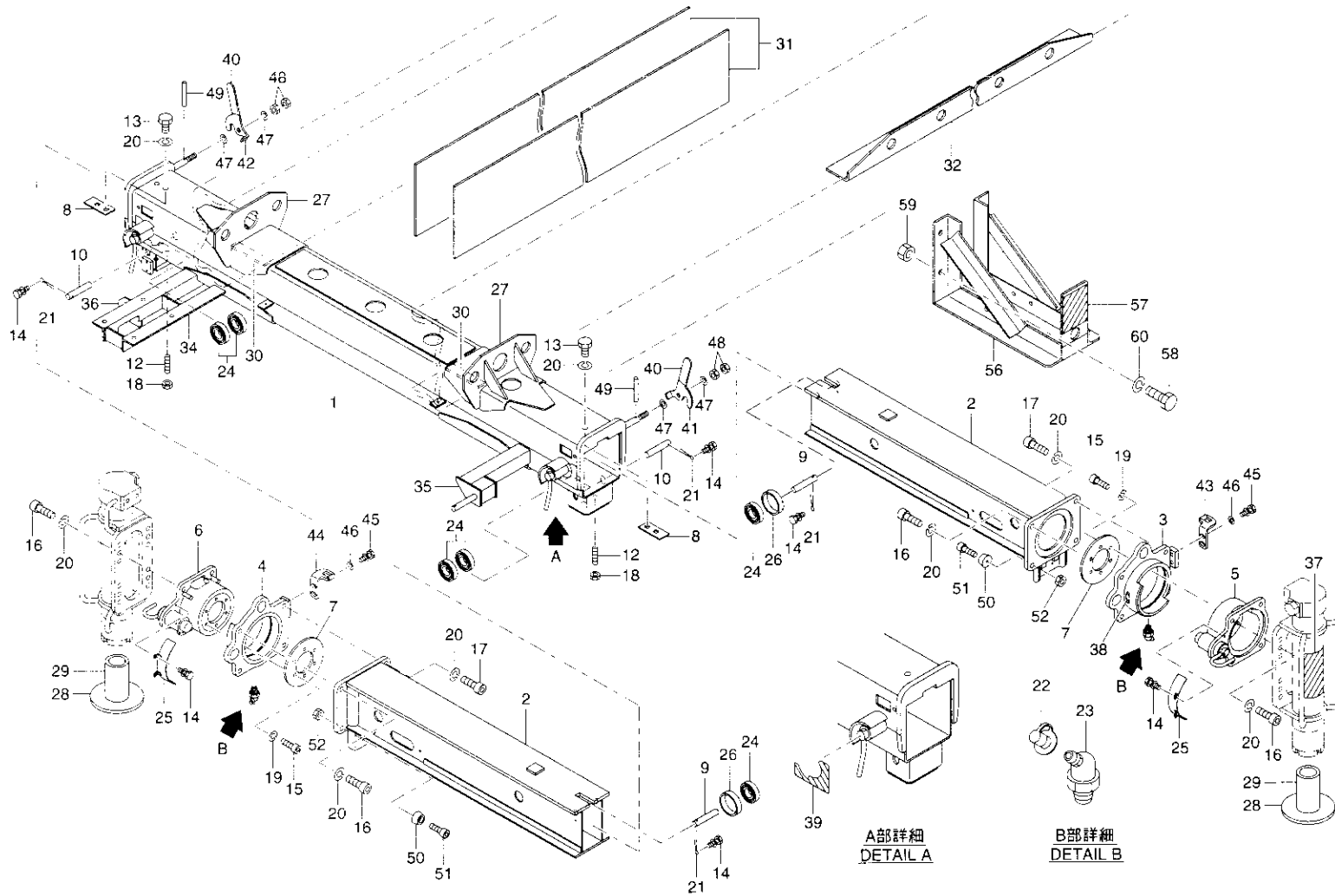
リヤアウトリガ組立 (URV376)
 Fig. 20-1 REAR OUTRIGGER ASS'Y (URV376)



リヤアウトリガ組立(URV376)
Fig. 20-1 REAR OUTRIGGER ASS'Y(URV376)

類番 KEY No.	部品番号 PARTS No.	部品名 PARTS NAME	個 数 Qty	配 列 記 号 MARK	備考 NOTE	類番 KEY No.	部品番号 PARTS No.	部品名 PARTS NAME	個 数 Qty	配 列 記 号 MARK	備考 NOTE
30	0143 77060	スペーサ Spacer	2			45	7141 10018	座金組込ボルト Bolt & Washer	4		
31	0143 77080	プレート Plate	3			46	7221 12100	平ワッシャ Washer-plain	4		
32	0143 89041	補強板(1850) Plate-reinforce(1850)	3			47	7221 12120	平ワッシャ Washer-plain	4		
33	☆					48	7211 11120	ナット Nut	4		
34	08AE 79010	ブラケット(1) Bracket(1)	1			49	7234 05035	スプリングピン Pin-spring	2		
35	08AE 79020	ブラケット(2) Bracket(2)	1			50	7604 52033	ゴム脚 Leg-rubber	2		
36	08AE 68020	プレート Plate	1			51	7161 05D20	六角穴付ボルト Bolt	4		
37	090D 77080	ステッカ(アウトリガ注意書) Sticker(Outrigger caution)	2			52	7211 11050	ナット Nut	4		
38	08J0 81070	ステッカ(グリス) Sticker(Grease)	2			53	☆				
39	0900 81180	ステッカ(アウトリガロック) Sticker(Outrigger lock)	2			54	☆				
40	7609 90391	キャップ Cap	2			55	☆	(W/B 4.6m以下の車両)			
41	090D 77090	レバー Lever	1			56	080B 78050	ブラケット(スペアタイヤキャリア) Bracket(Spare tire carrier)	1		W.B.4.6m以下
42	090D 77110	レバー Lever	1			57	08PD 77050	ステッカ(操作上の注意) Sticker(Caution)	1		W.B.4.6m以下
43	090D 77120	ストッパ Stopper	1			58	7111 12040	ボルト Bolt	4		W.B.4.6m以下
44	090D 77130	ストッパ Stopper	1			59	7211 11120	ナット Nut	4		W.B.4.6m以下

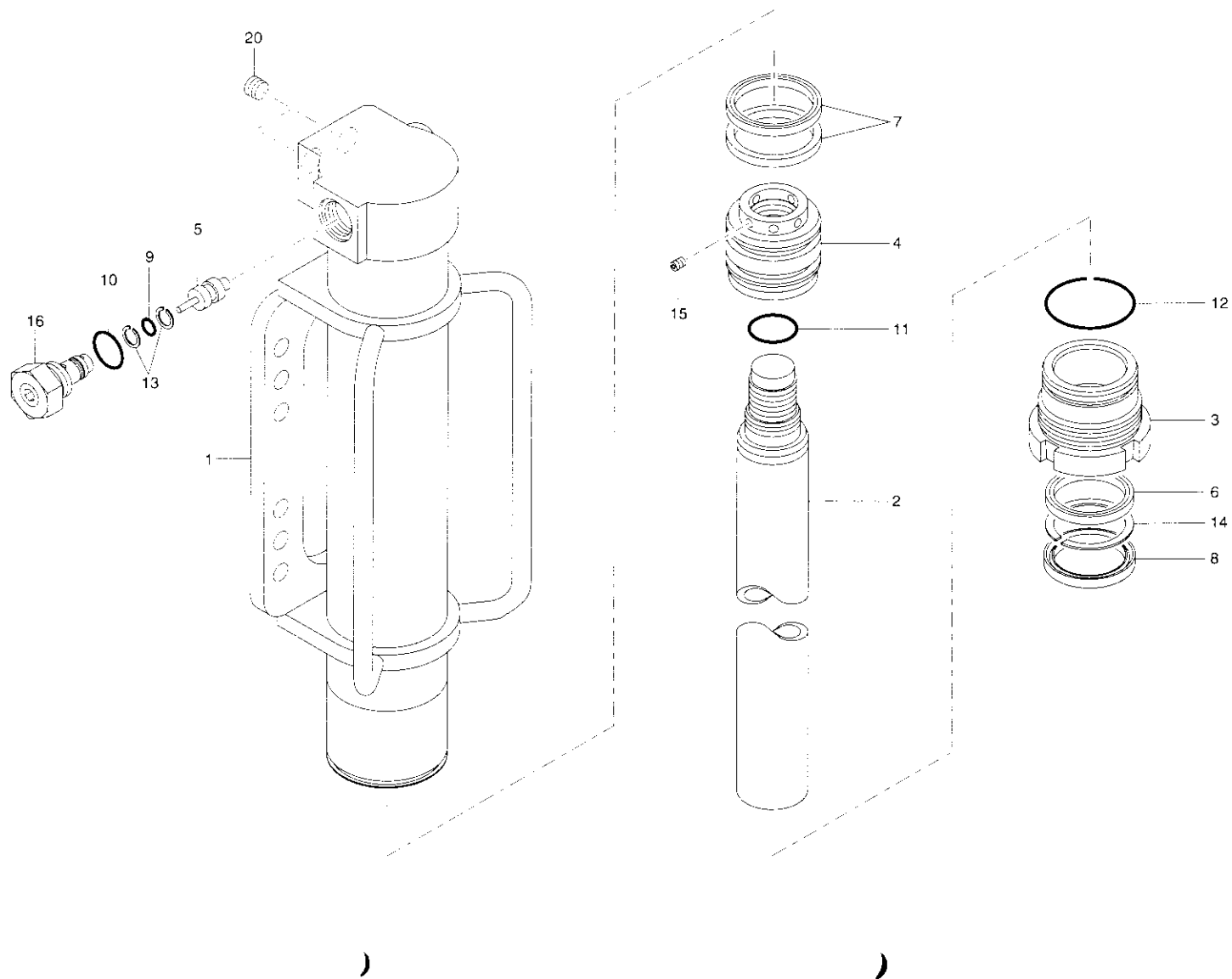
リヤアウトリガ組立(URV376)
 Fig. 20-1 REAR OUTRIGGER ASS'Y(URV376)



リヤアウトリガ組立(URV376)
 Fig. 20-1 REAR OUTRIGGER ASS'Y(URV376)

類番 KEY No.	部品番号 PARTS No.	部品名 PARTS NAME	個 数 Q t y	備 考 M A R K	類番 KEY No.	部品番号 PARTS No.	部品名 PARTS NAME	個 数 Q t y	備 考 M A R K
60	7222 11120	スプリングワッシャ Washer-spring	4	W.B.4.6m以下					
	(注)	3段,4段,5段ブームはオプション 6段ブームは標準取付です。							
	(Note)	To be equipped as optional for 3,4,5-section Boom, and as standard for 6-section Boom.							

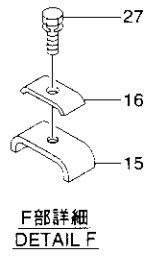
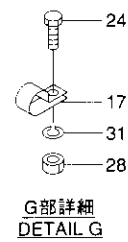
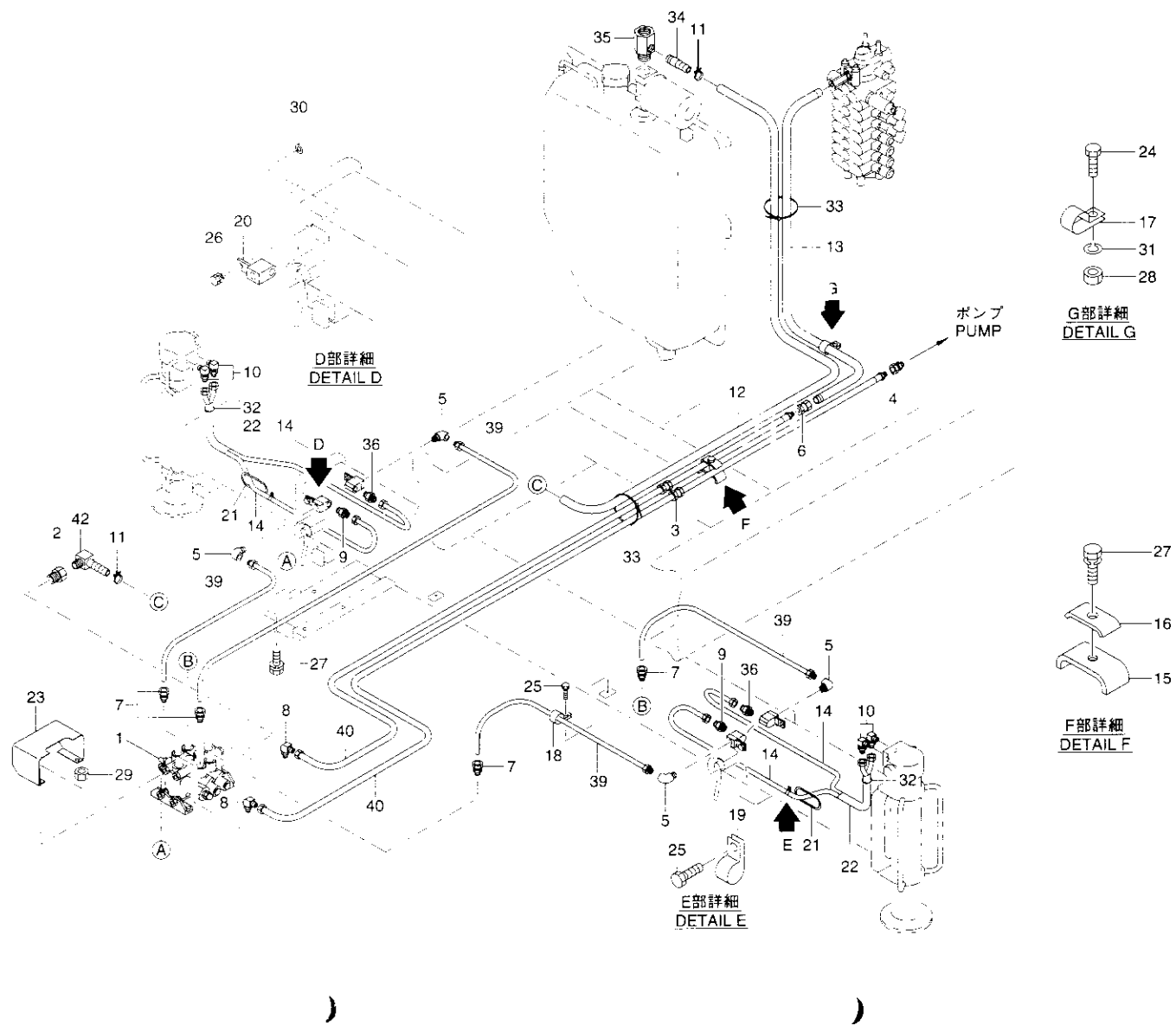
アウトリガシリンダ (リヤ) 組立 (URV376)
Fig. 20-2 OUTRIGGER CYLINDER (Rear) ASS'Y (URV376)



アウトリガシリンダ (リヤ) 組立 (URV376)
Fig. 20-2 OUTRIGGER CYLINDER (Rear) ASS'Y (URV376)

類番 KEY No.	部品番号 PARTS No.	部品名 PARTS NAME	個 数 Qty	記 号 Mark	備考 NOTE	類番 KEY No.	部品番号 PARTS No.	部品名 PARTS NAME	個 数 Qty	記 号 Mark	備考 NOTE
1~20	08GD 29000	アウトリガシリンダ(リヤ)組立 Outrigger cylinder(Rear)Ass'y	1	set		15	7049 06008	六角穴付止ネジ Screw-set	2		
1	08GD 29011	チューブAss'y(1) Tube Ass'y(1)	1			16	6016 81000	パイロットチェックバルブ組立 Pilot check valve Ass'y	1		CP-03F
2	084T 29022	ロッドAss'y(1) Rod Ass'y(1)	1					Fig.12-1-1 参照 See Fig.12-1-1			
3	084T 29030	グランド Gland	1			17	☆				
4	0882 13031	ピストン Piston	1			18	☆				
5	0143 13041	スプール Spool	1			19	☆				
S6	8410 45055	パッキン Packing	1			20	7287 20200	六角穴付プラグ Plug	2		
S7	7702 00038	パッキン Packing	2								
S8	8300 45057	ダストシール Seal-dust	1			S	918G D29PC	パッキンセット Packing set	1	set	
S9	7311 71011	Oリング Ring- "O"	1								
S10	7311 92025	Oリング Ring- "O"	1				(注)	3段4段5段ブームはオプション 6段ブームは標準取付です。			
S11	7311 92030	Oリング Ring- "O"	1				(Note)	To be equipped as optional for 3,4,5-section Boom, and as standard for 6-section Boom.			
S12	7311 92055	Oリング Ring- "O"	1								
S13	7321 21011	バックアップリング Ring-back up	2								
S14	8280 45055	バックアップリング Ring-back up	1								

Fig. 20-3-1 パイピング (リヤアウト) 組立(URV376)
 PIPING(Rear outrigger)ASS'Y(URV376)

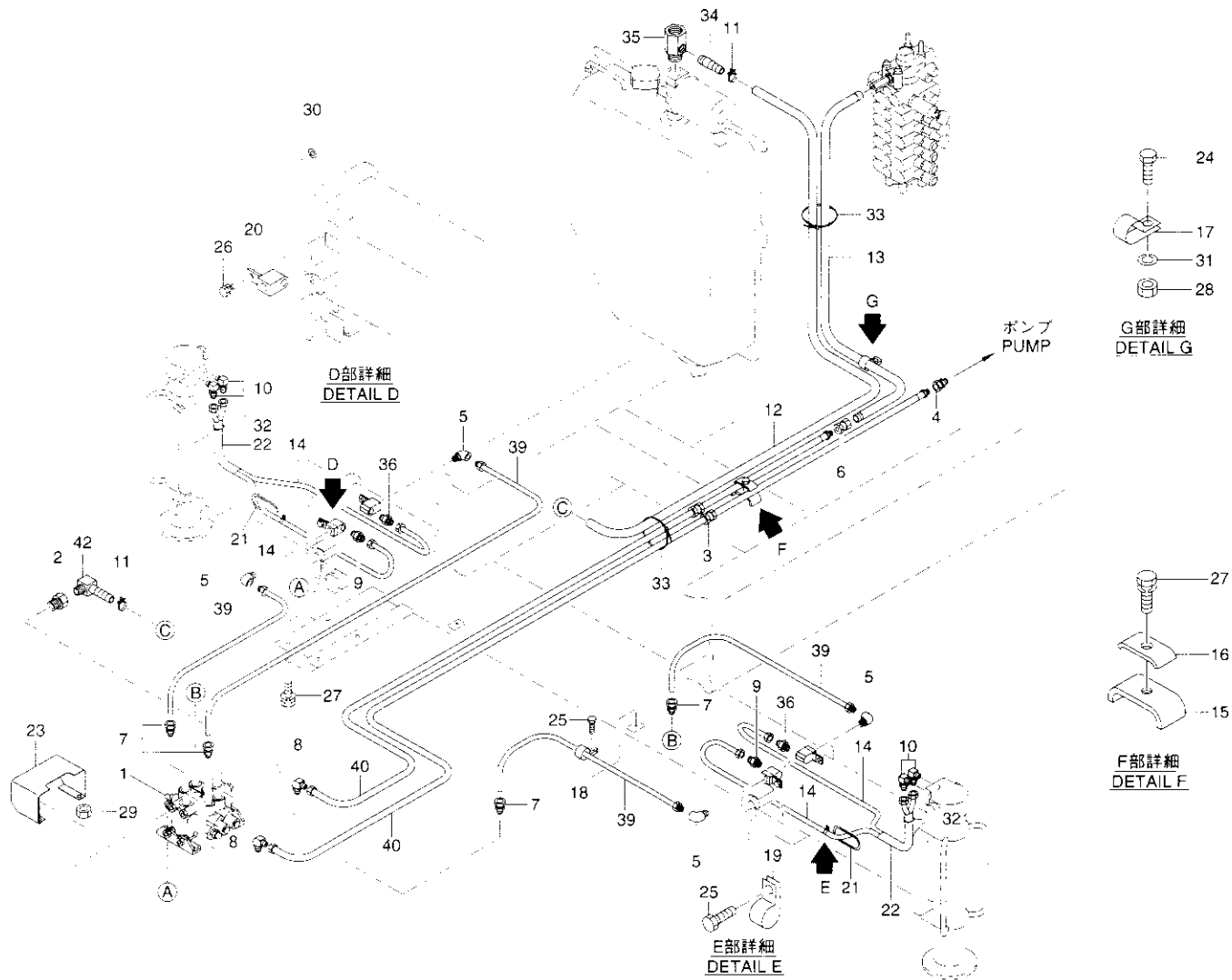


パイピング (リヤアウト) 組立(URV376)

Fig. 20-3-1 PIPING(Rear outrigger)ASS'Y(URV376)

類番 KEY No.	部品番号 PARTS No.	部品名 PARTS NAME	個 数 Qty	備 考 NOTE	類番 KEY No.	部品番号 PARTS No.	部品名 PARTS NAME	個 数 Qty	備 考 NOTE
1~42	090D 68000	パイピング(リヤアウト)組立 Piping(Rear outrigger)Ass'y	1 set	△	14	7975 02138	高圧ナイロンホース Hose-pressure, nylon	4	PF1/4×1380
1	6050 06000	コントロールバルブ組立 Control valve Ass'y	1		15	2400 62040	クランプ台 Base-clamp	3	
		Fig. 24-6参照 See Fig. 24-6			16	0032 62060	パイプクランプ(2) Clamp-pipe(2)	3	
2	6021 02053	ブッシング Bushing	1		17	6021 09250	クランプ(P) Clamp(P)	2	
3	7280 11500	ユニオン Union	2		18	6022 11041	クランプ Clamp	4	A-10
4	7280 81504	ホース接続ユニオン(メス) Union-hose(F)	1		19	6022 11051	クランプ Clamp	4	A-12
5	7281 71002	エルボニップル Nipple-elbow	4		20	0900 67010	ジョイントブロック Block-joint	4	
6	7283 31504	コネクタ(メス) Connector(F)	1		21	7505 00022	グロメット Grommet	4	
7	7285 71003	Oリングガスケット形コネクタ Connector	4		22	7609 90373	ホースカバー Cover-hose	1	
8	7285 81504	Oリングガスケット形エルボニップル Nipple-elbow	2		23	08AE 68030	カバー Cover	1	
9	770A 02J04	雄々アダプタ Adapter(M)(M)	2		24	7111 06020	ボルト Bolt	4	
10	770A 22J04	90° エルボ Elbow-90°	4		25	7142 06008	座金組込ボルト Bolt & Washer	8	
11	7600 00767	ホースバンド Band-hose	2	φ 30	26	7141 08014	座金組込ボルト Bolt & Washer	4	
12	77H1 19000	ゴムホース Hose-rubber	ℓ	φ 19×8m	27	7141 10030	座金組込ボルト Bolt & Washer	7	
13	7725 04200	高圧ゴムホース Hose-rubber	1	1/2" ×2000	28	7211 11060	ナット Nut	4	

Fig. 20-3-1 パイピング (リヤアウト) 組立(URV376)
 PIPING(Rear outrigger) ASS'Y(URV376)

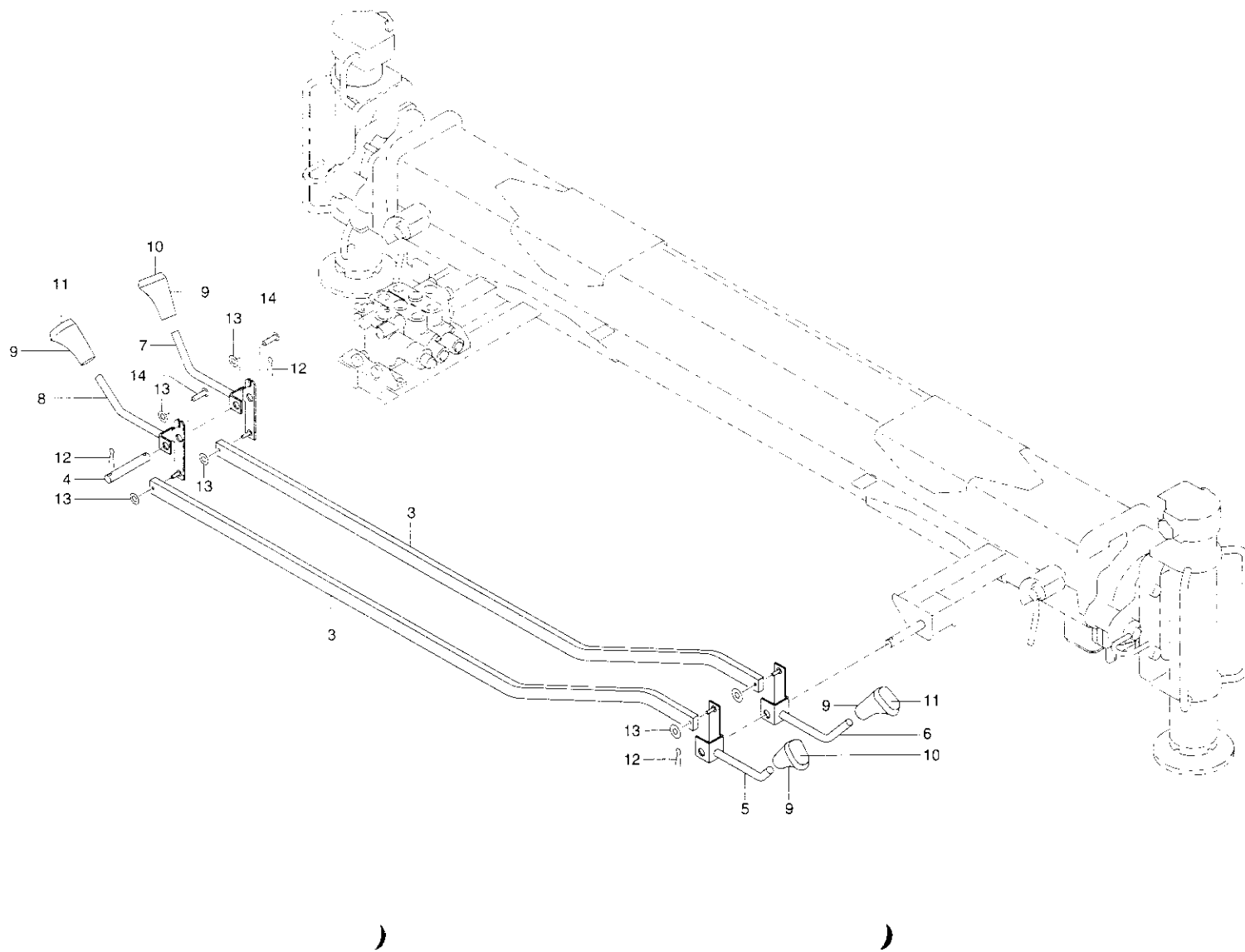


パイピング (リヤアウト) 組立(URV376)

Fig. 20-3-1 PIPING(Rear outrigger) ASS'Y(URV376)

類番 KEY No.	部品番号 PARTS No.	部品名 PARTS NAME	個 数 Qty	備 考 NOTE	類番 KEY No.	部品番号 PARTS No.	部品名 PARTS NAME	個 数 Qty	備 考 NOTE
29	7211 11100	ナット Nut	4						
30	7221 12080	平ワッシャ Washer-plain	4			(注)	3段,4段,5段ブームはオプション 6段ブームは標準取付です。		
31	7222 11060	スプリングワッシャ Washer-spring	4			(Note)	To be equipped as optional for 3,4,5-section Boom, and as standard for 6-section Boom.		
32	7505 16001	ワイヤバンド Band-wire	2						
33	7505 16004	ワイヤバンド Band-wire	20						
34	08D5 65040	ホースジョイント Joint-hose	1						
35	090D 68010	ジョイント Joint	1						
36	7702 90148	雄々アダプタ Adapter(M)(M)	2						
37	☆								
38	☆								
39	77P4 10012	パイプ Pipe	ℓ	φ10×7m					
40	77P4 15015	パイプ Pipe	ℓ	φ15×9m					
41	☆								
42	2300 62021	ホースジョイント Joint-hose	1						

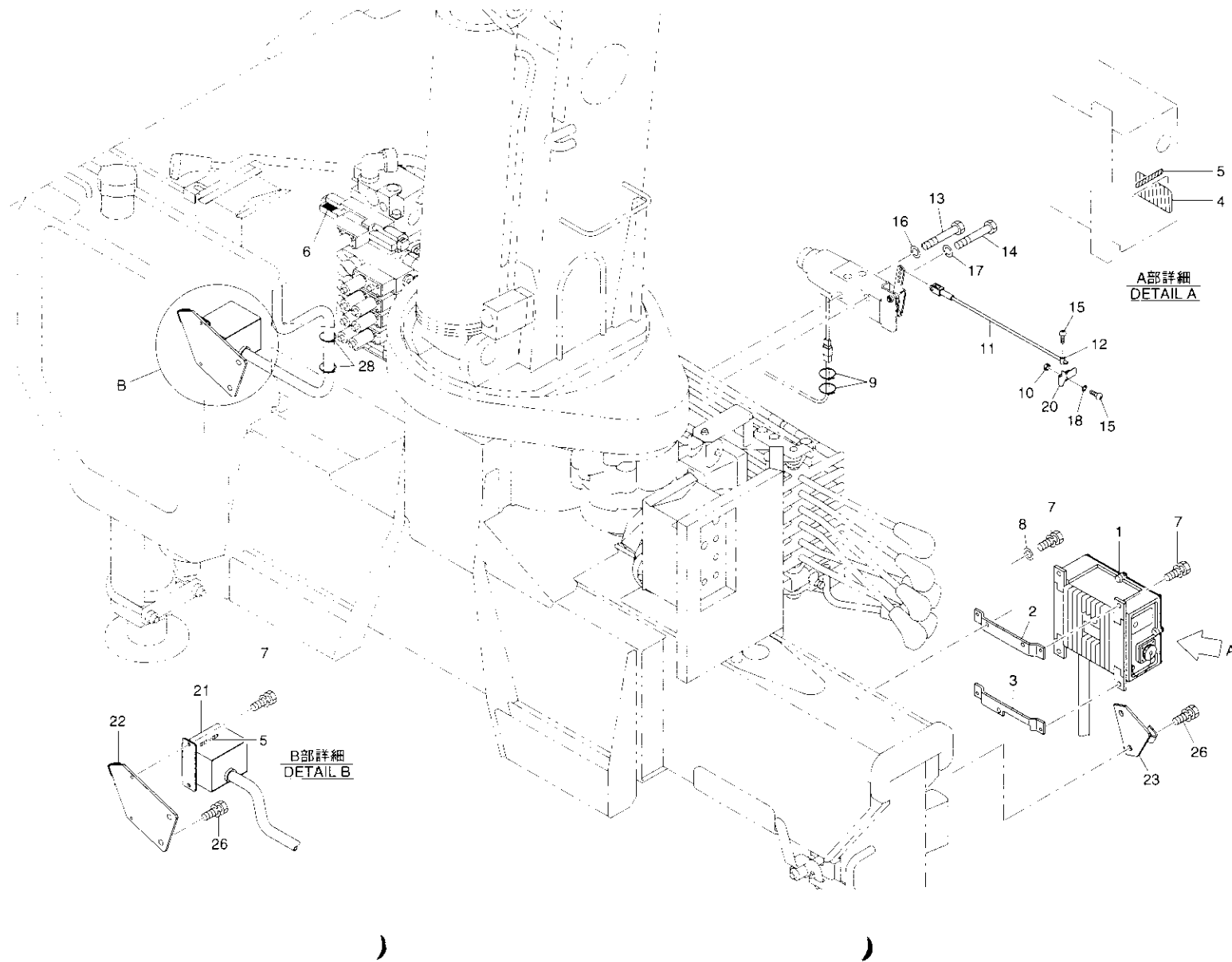
コントロール (リヤアウト) 組立 (URV376)
Fig. 20-4 CONTROL (Rear outrigger) ASS'Y (URV376)



コントロール (リヤアウト) 組立(URV376)
 Fig. 20-4 CONTROL(Rear outrigger)ASS'Y(URV376)

類番 KEY No.	部品番号 PARTS No.	部 品 名 PARTS NAME	個 数 Qty	配 列 Mark	備 考 NOTE	類番 KEY No.	部品番号 PARTS No.	部 品 名 PARTS NAME	個 数 Qty	配 列 Mark	備 考 NOTE
1~14	08GD 79000	コントロール(リヤアウト)組立 Control(Rear outrigger)Ass'y	1 set	△							
1	☆						(注)	3段,4段,5段ブームはオプション 6段ブームは標準取付です。			
2	☆						(Note)	To be equipped as optional for 3,4,5-section Boom, and as standard for 6-section Boom.			
3	08FE 79010	ロッド Rod	2								
4	6017 22010	ピン(14) Pin(14)	1								
5	08AE 79040	レバー-Ass'y(1) Lever Ass'y(1)	1								
6	08AE 79050	レバー-Ass'y(2) Lever Ass'y(2)	1								
7	08AE 79060	レバー-Ass'y(3) Lever Ass'y(3)	1								
8	08AE 79070	レバー-Ass'y(4) Lever Ass'y(4)	1								
9	08H6 58170	ノブ(3) Knob(3)	4								
10	08AE 81070	ステッカ(リヤアウト向側) Sticker(outrigger·other side)	2								
11	08AE 81080	ステッカ(リヤアウト手前) Sticker(outrigger·this side)	2								
12	7231 04025	割ピン Pin-split	3								
13	7241 90050	ブッシュナット Nut-push	6								
14	0805 58240	ピン(5) Pin(5)	2								

リモコン取付配線組立(有線式) (URV370系 RK, R 仕様)
 Fig. 21-1 REMOTE CONTROL FITTINGS & WIRINGS ASS'Y (Wired) (URV370 series RK & R type)

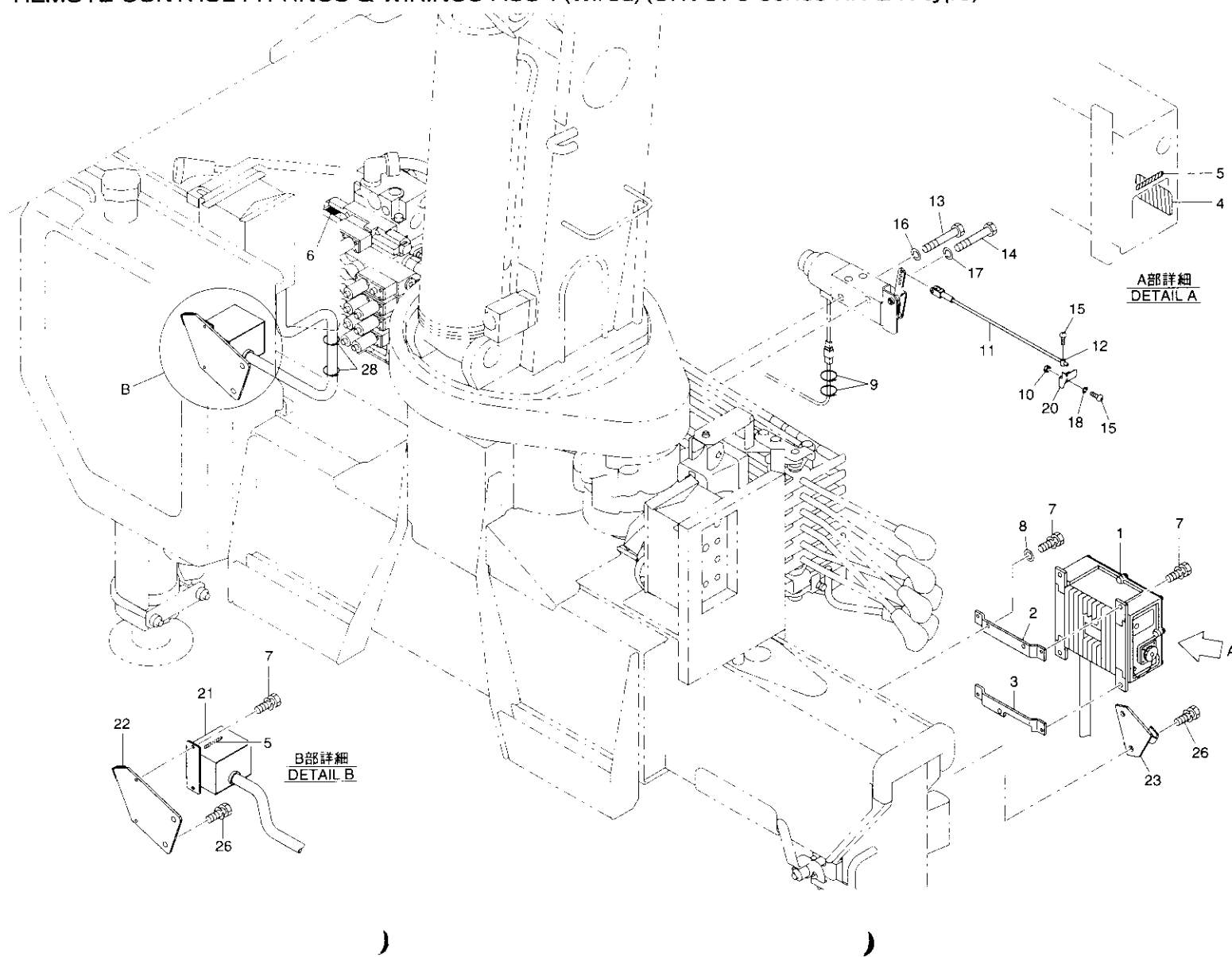


リモコン取付配線組立(有線式) (URV370系 RK, R 仕様)

Fig. 21-1 REMOTE CONTROL FITTINGS & WIRINGS ASS'Y (Wired) (URV370 series RK & R type)

類番 KEY No.	部品番号 PARTS No.	部品名 PARTS NAME	個 数 Qty	配 装 部 品 M A R K	備考 NOTE	類番 KEY No.	部品番号 PARTS No.	部品名 PARTS NAME	個 数 Qty	配 装 部 品 M A R K	備考 NOTE
1~28	092M 98000	リモコン取付配線組立 Remote control fittings & wirings Ass'y	1 set	△		14	7111 06060	ボルト Bolt	1		
1	6123 15000	コントロールボックス組立 Control box Ass'y	1			15	7012 04010	十字穴付ナベ小ネジ Screw-pan head	3		
		Fig.21-1-1 参照 See Fig.21-1-1				16	7222 11080	スプリングワッシャ Washer-spring	1		
2	092M 99010	ブラケット(1) Bracket(1)	1			17	7222 11060	スプリングワッシャ Washer-spring	1		
3	092M 99020	ブラケット(2) Bracket(2)	1			18	7222 11040	スプリングワッシャ Washer-spring	2		
4	6030 99070	ステッカ(電源スイッチ) Sticker(Power switch)	1			19	☆				
5	01L1 98040	ステッカ(洗浄禁止) Sticker(Prohibit washing)	2			20	092M 99030	ブラケット Bracket	1		
6	08MM 09010	ステッカ(非常時操作) Sticker	1			21	6128 06000	コネクタボックス組立 Connector box Ass'y	1		
7	7142 06012	座金組込ボルト Bolt & Washer	9					Fig.21-1-2 参照 See Fig.21-1-2			
8	7221 12060	平ワッシャ Washer-plain	3			22	092M 98010	ブラケット(1) Bracket(1)	1		
9	7505 16005	ワイヤバンド Band-wire	2		T-50RW	23	092M 98020	ブラケット(2) Bracket(2)	1		
10	7211 11040	ナット Nut	2			24	☆				
11	7602 60169	アクセルワイヤ Wire-accelerator	1		L=430	25	☆				
12	0119 72050	ワイヤストッパ Stopper-wire	1			26	7141 10035	座金組込ボルト Bolt & Washer	4		
13	7111 08060	ボルト Bolt	1			27	☆				

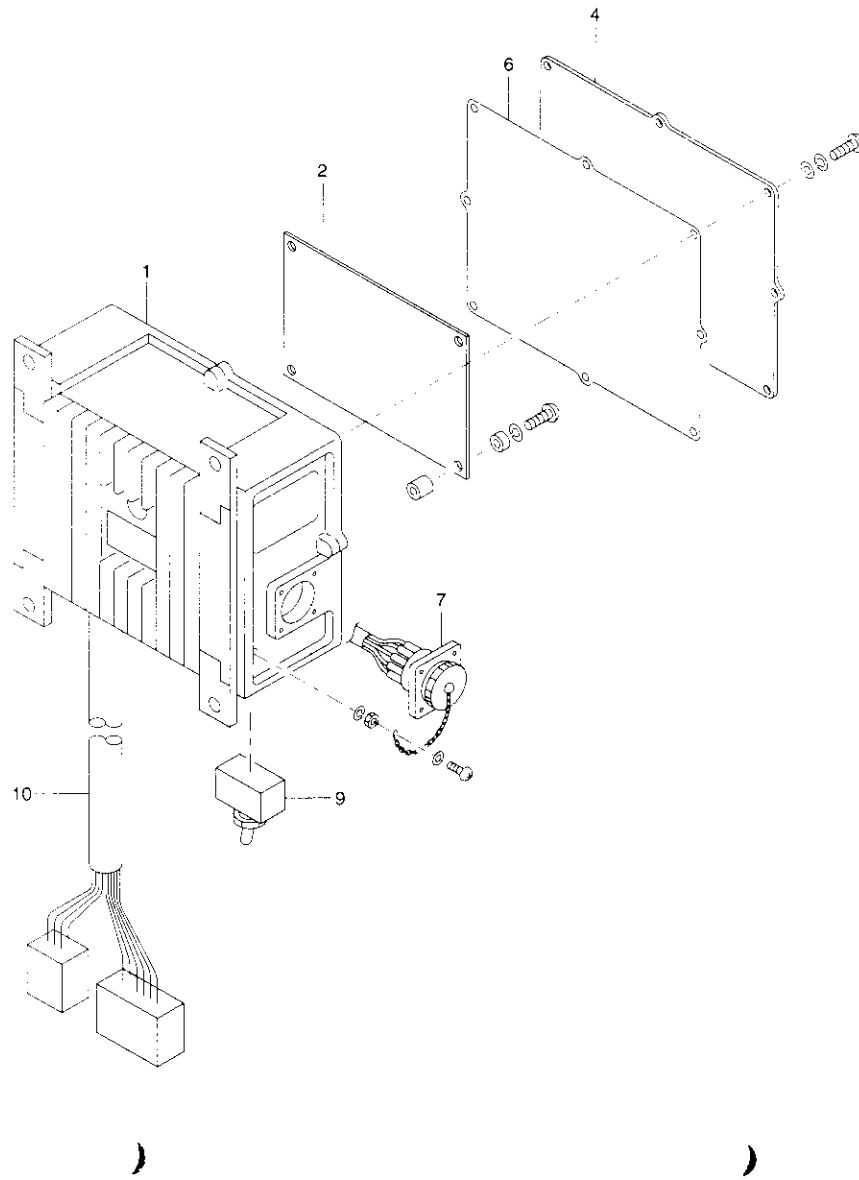
リモコン取付配線組立(有線式) (URV370系 RK, R 仕様)
Fig. 21-1 REMOTE CONTROL FITTINGS & WIRINGS ASS'Y (Wired) (URV370 series RK & R type)



リモコン取付配線組立(有線式) (URV370系 RK, R 仕様)
 Fig. 21-1 REMOTE CONTROL FITTINGS & WIRINGS ASS'Y (Wired) (URV370 series RK & R type)

類番 KEY No.	部品番号 PARTS No.	部 品 名 PARTS NAME	個 数 Qty	配線 M/R 記号	備 考 NOTE	類番 KEY No.	部品番号 PARTS No.	部 品 名 PARTS NAME	個 数 Qty	配線 M/R 記号	備 考 NOTE
28	7505 16001	ワイヤバンド Band-wire	3								

コントロールボックス組立(URV370系 RK, R仕様)
Fig. 21-1-1 CONTROL BOX ASS'Y(URV370 series RK & R type)

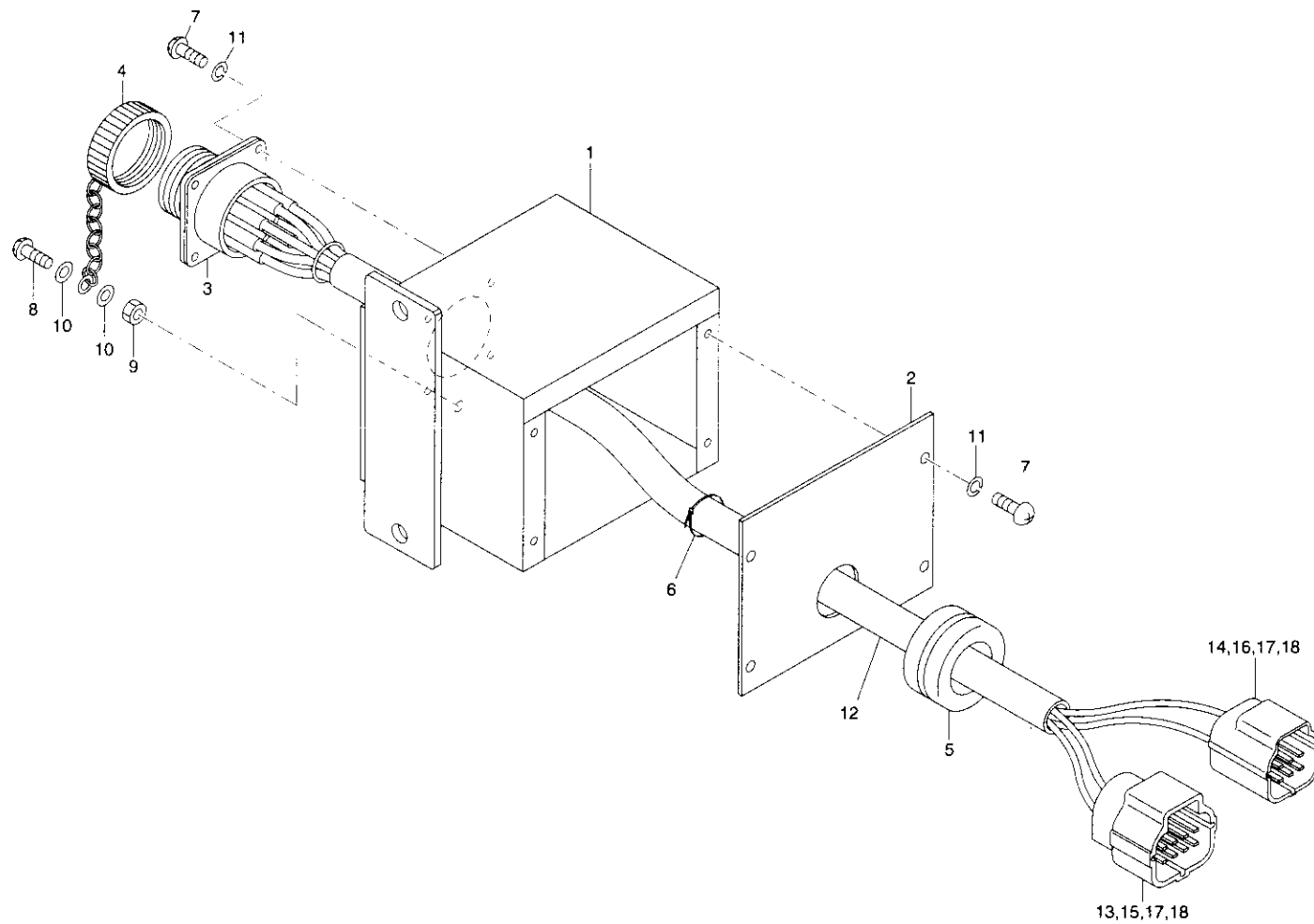


コントロールボックス組立(URV370系 RK, R仕様)

Fig. 21-1-1 CONTROL BOX ASS'Y(URV370 series RK & R type)

類番 KEY No.	部品番号 PARTS No.	部品名 PARTS NAME	個 数 Qty	記 号 M A R K	備考 NOTE	類番 KEY No.	部品番号 PARTS No.	部品名 PARTS NAME	個 数 Qty	記 号 M A R K	備考 NOTE
1~10	6123 15000	コントロールボックス組立 Control box Ass'y	1 set								
1	6123 14100	ケース Case	1								
2	6123 09200	パッケージ組立 Package Ass'y	1								
3	☆										
4	6123 14300	カバーセット Cover set	1								
5	☆										
6	6123 09400	パッキン Packing	1								
7	6123 09500	コネクタ & ハーネス セット Connector & harness set	1								
8	☆										
9	6123 09600	トグルスイッチ Switch-toggle	1								
10	6123 15010	ハーネスセット Harness set	1								

コネクタボックス組立 (URV370系 RK, R 仕様)
Fig. 21-1-2 CONNECTOR BOX ASS'Y (URV370 series RK & R type)

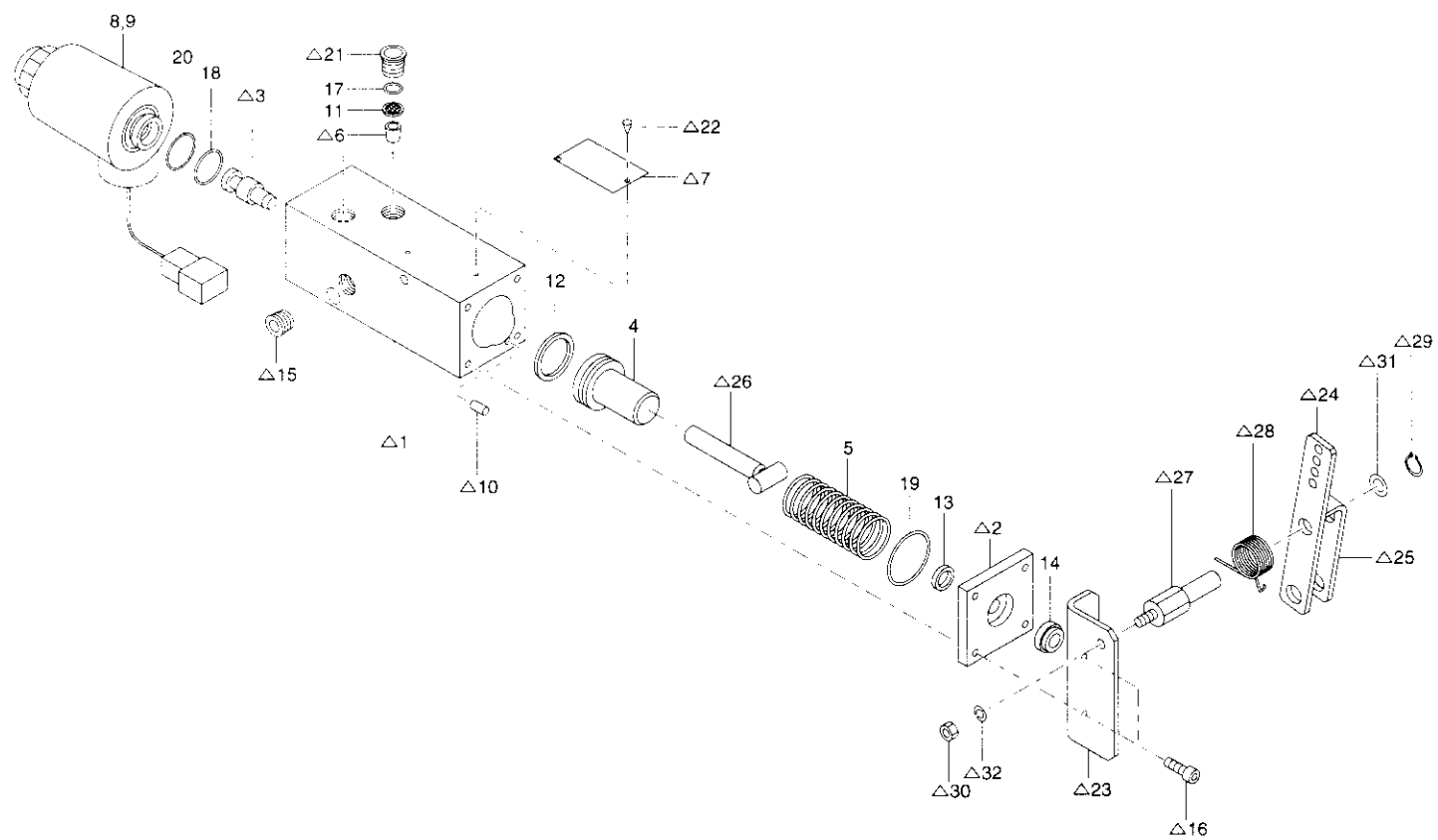


コネクタボックス組立(URV370系 RK, R仕様)

Fig. 21-1-2 CONNECTOR BOX ASS'Y(URV370 series RK & R type)

類番 KEY No.	部品番号 PARTS No.	部品名 PARTS NAME	個数 Qty	配列 MARK	備考 NOTE	類番 KEY No.	部品番号 PARTS No.	部品名 PARTS NAME	個数 Qty	配列 MARK	備考 NOTE
1~18	6128 06000	コネクタボックス組立 Connector box Ass'y	1 set			A15	7505 01114	ダブルロックプレート Plate-double plate	1		
1	6031 62010	ケース Case	1	△		A16	7505 01119	ダブルロックプレート Plate-double plate	1		
2	6031 62020	フタ Lid	1	△		A17	7505 01101	リセプタクル接触子 Terminal-receptacle	14		
A3	7505 01048	コネクタ Connector	1			A18	7505 01102	ゴム栓 Plug-rubber	14		
4	7505 14010	キャップ Cap	1								
5	7604 51019	グロメット Grommet	1					(Note)			
6	7505 16001	ワイヤバンド Band-wire	1			A	6128 06010	多芯ケーブルAss'y Cable Ass'y	1 set		3, 12~18
7	7012 03010	ナベ小ネジ Screw-pan head	8								
8	7012 04010	ナベ小ネジ Screw-pan head	1								
9	7211 11040	ナット Nut	1								
10	7221 12040	平ワッシャ Washer-plain	2								
11	7222 11030	スプリングワッシャ Washer-plain	4								
A12	7506 04022	キャブタイヤケーブル Cable-cab tire	0.9 m								
A13	7505 01112	プラグハウジング Housing-plug	1								
A14	7505 01117	プラグハウジング Housing-plug	1								

アクセルユニット組立(URV370系 RK, R仕様)
Fig. 21-1-3 ACCELERATOR UNIT ASS'Y(URV370 series RK & R type)



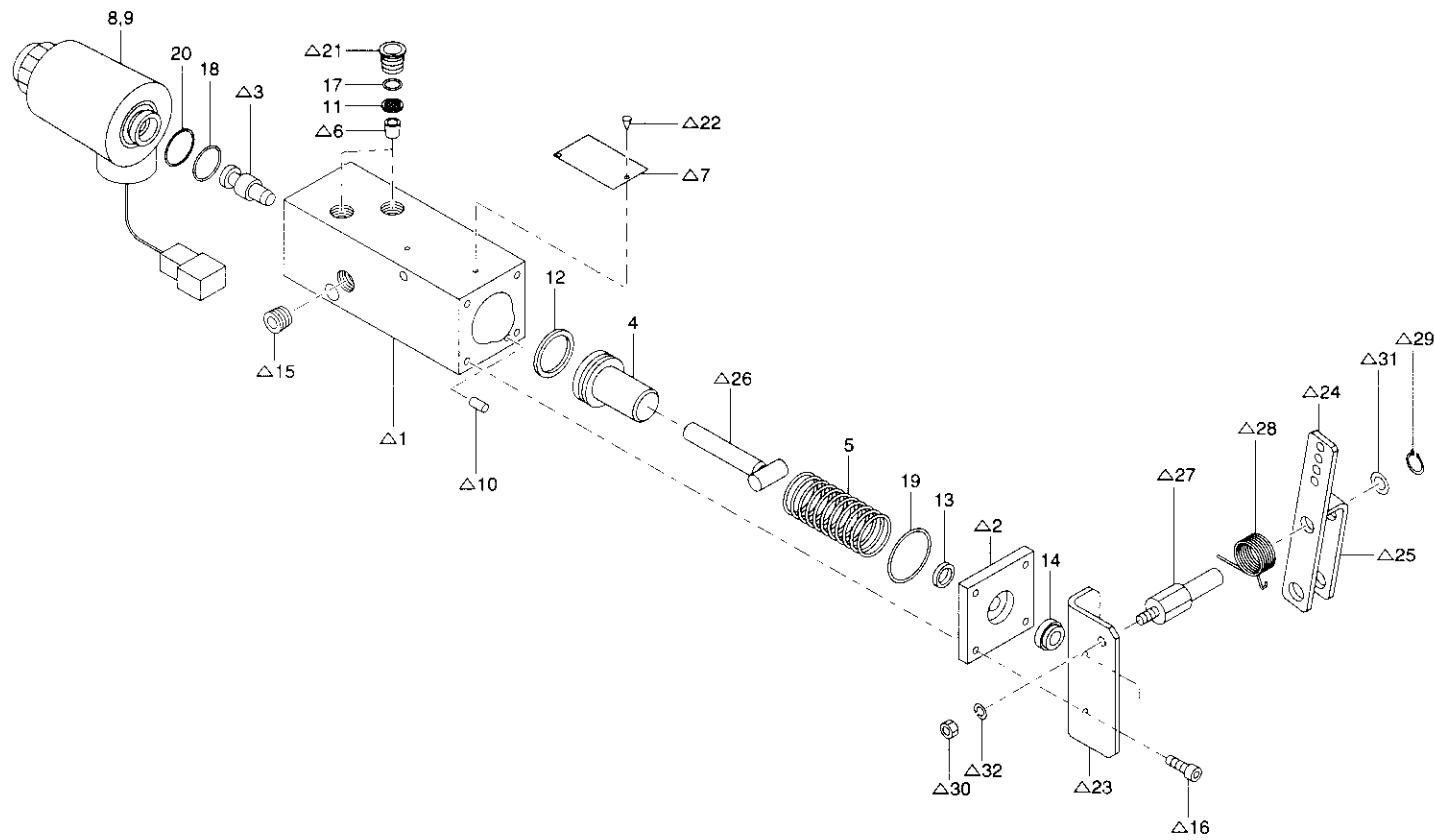
アクセルユニット組立(URV370系 RK, R仕様)

Fig. 21-1-3 ACCELERATOR UNIT ASS'Y(URV370 series RK & R type)

類番 KEY No.	部品番号 PARTS No.	部品名 PARTS NAME	個 数 Qty	M R K	備考 NOTE	類番 KEY No.	部品番号 PARTS No.	部品名 PARTS NAME	個 数 Qty	M R K	備考 NOTE
1~32	7404 50021	アクセルユニット組立 Accelerator unit Ass'y	1		ダイキン製 DAIKIN make	15	☆	六角穴付テーパネジプラグ Plug	2	△	
1	☆	ボディ Body	1	△		16	☆	六角穴付ボルト Bolt	4	△	
A2	☆	カバー Cover	1	△		17	7311 91008	Oリング Ring- "O"	1		
3	☆	チェック弁 Valve-check	1	△		18	7311 91018	Oリング Ring- "O"	1		
B4	7404 50006	ピストンロッド Rod-piston	1	△		19	7311 93024	Oリング Ring- "O"	1		
5	7404 50007	スプリング Spring	1			C20	7311 73019	Oリング Ring- "O"	2		
6	☆	固定絞り Orifice	1	△		21	☆	テーパ孔栓 Plug	2	△	
7	☆	銘板 Plate-name	1	△		D22	☆	バーカー鉚 Rivet	2	△	
C8	7404 50009	ソレノイドコイル Coil-solenoid	1			D23	☆	ブラケット Bracket	1	△	
C9	7404 50010	ソレノイドカートリッジ Cartridge-solenoid	1			D24	☆	リンク(1) Link(1)	1	△	
10	☆	ケーニックエキスパンダー Expander	3	△		D25	☆	リンク(2) Link(2)	1	△	
11	7404 50011	極小型コインフィルター Filter	1			D26	☆	ピン(1) Pin(1)	1	△	
B12	7702 00051	ピストンパッキン Packing-piston	1			D27	☆	ピン(2) Pin(2)	1	△	
A13	7702 00052	ロッドパッキン Packing-rod	1			D28	☆	リンク用スプリング Spring	1	△	
A14	8220 10020	ダストシール Seal-dust	1			D29	☆	C形止め輪 Ring-snap	1	△	

アクセラユニット組立(URV370系 RK, R仕様)

Fig. 21-1-3 ACCELERATOR UNIT ASS'Y (URV370 series RK & R type)



アクセルユニット組立(URV370系 RK, R仕様)

Fig. 21-1-3 ACCELERATOR UNIT ASS'Y(URV370 series RK & R type)

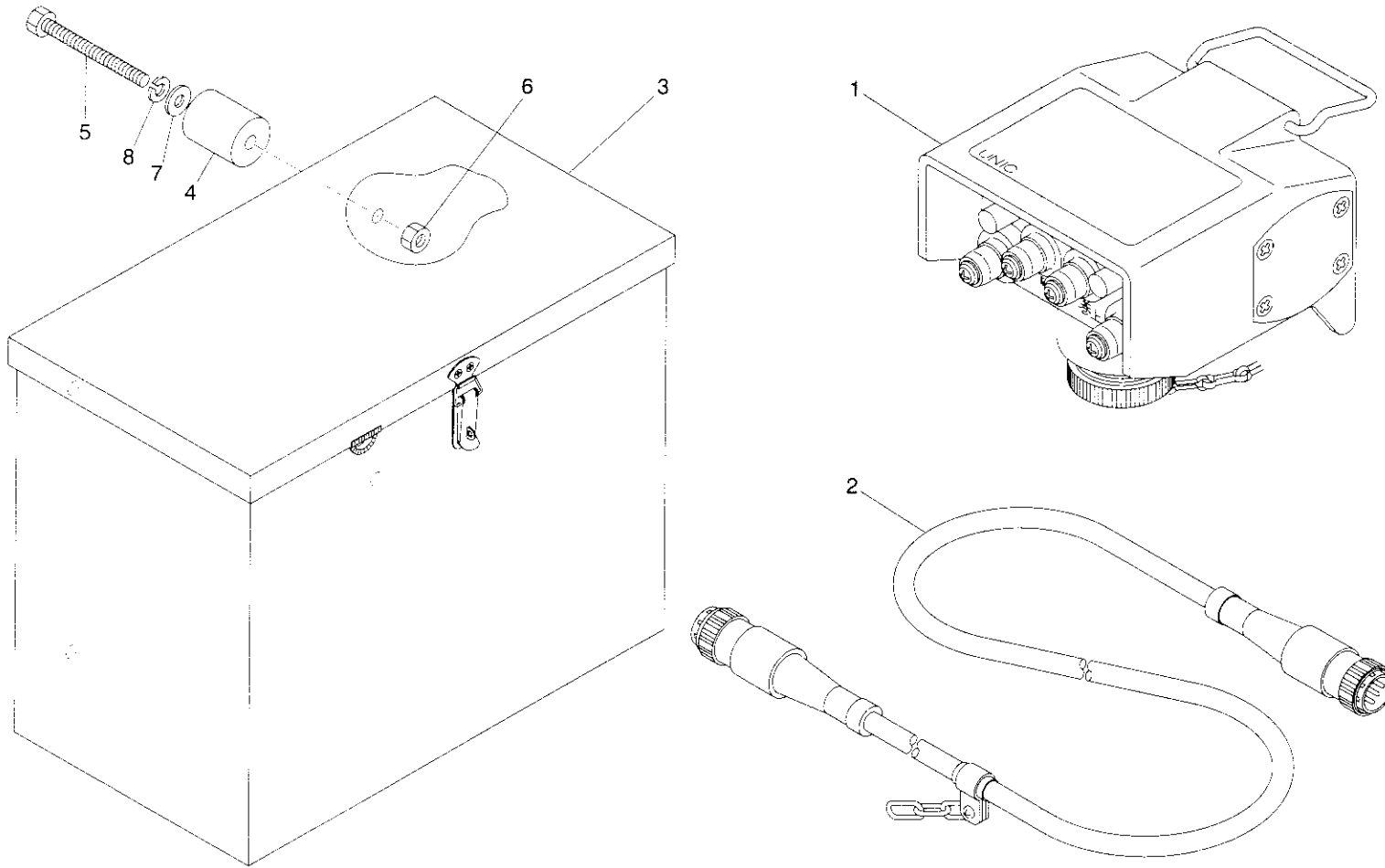
類番 KEY No.	部品番号 PARTS No.	部品名 PARTS NAME	個 数	Q t y	M A R K	備考 NOTE	類番 KEY No.	部品番号 PARTS No.	部品名 PARTS NAME	個 数	Q t y	M A R K	備考 NOTE
D30	☆	六角ナット Nut	1		△								
D31	☆	平座金 Washer-plain	1		△								
D32	☆	ばね座金 Washer-spring	1		△								
(Note)													
A	7404 50012	カバーAss'y Cover Ass'y	1	set									
B	7404 50013	ピストンロッドAss'y Piston rod Ass'y	1	set									
C	7404 50008	比例ソレノイドAss'y Proportional solenoid Ass'y	1	set									
D	7404 50014	リンクAss'y Link Ass'y	1	set									
	7404 50015	パッキンセット Packing set	1	set									
Key No.12~14, 17~20を含む Includes items 12~14 and 17~20													

リモコン取付配線組立(無線式)(URV370系 RK, R仕様)
 Fig. 21-2 REMOTE CONTROL FITTINGS & WIRINGS ASS'Y(Wireless)(URV370 series RK & R type)

類番 KEY No.	部品番号 PARTS No.	部品名 PARTS NAME	個 数 Qty	記 号 MARK	備考 NOTE	類番 KEY No.	部品番号 PARTS No.	部品名 PARTS NAME	個 数 Qty	記 号 MARK	備考 NOTE
1~27	092M 99000	リモコン取付配線組立 Remote control fittings & wirings Ass'y	1	set	△						
1	6123 15000	コントロールボックス組立 Control box Ass'y	1								
		Fig.21-1-1 参照 See Fig.21-1-1									
2	092M 99010	ブラケット(1) Bracket(1)	1								
3	092M 99020	ブラケット(2) Bracket(2)	1								
4	6030 99070	ステッカ(電源スイッチ) Sticker(Power switch)	1								
5	01L1 98040	ステッカ(洗浄禁止) Sticker(Prohibit washing)	1								
6	08MM 09010	ステッカ(非常時操作) Sticker	1								
7	7142 06012	座金組込ボルト Bolt & Washer	7								
8	7221 12060	平ワッシャ Washer-plain	3								
9	7505 16005	ワイヤバンド Band-wire	2		T-50RW						
10	7211 11040	ナット Nut	2								
11	7602 60169	アクセルワイヤ Wire-accelerator	1		L=430						
12	0119 72050	ワイヤストッパ Stopper-wire	1								
13	7111 08060	ボルト Bolt	1								
						14	7111 06060	ボルト Bolt	1		
						15	7012 04010	十字穴付ナベ小ネジ Screw-pan head	3		
						16	7222 11080	スプリングワッシャ Washer-spring	1		
						17	7222 11060	スプリングワッシャ Washer-spring	1		
						18	7222 11040	スプリングワッシャ Washer-spring	2		
						19	☆				
						20	092M 99030	ブラケット Bracket	1		
						21	☆				
						22	08FG 09010	ブラケット Bracket	1		
						23	7141 10020	座金組込ボルト Bolt & Washer	2		
						24	7211 11100	ナット Nut	2		
						25	7012 06020	十字穴付ナベ小ネジ Screw-pan head	4		
						26	7211 11060	ナット Nut	4		
						27	7222 11060	スプリングワッシャ Washer-spring	4		

有線リモコン付属品(URV370系 RK 仕様)

Fig. 22-1-1 WIRE REMOTE CONTROL ACCESSORIES(URV370 series RK type)



)

)

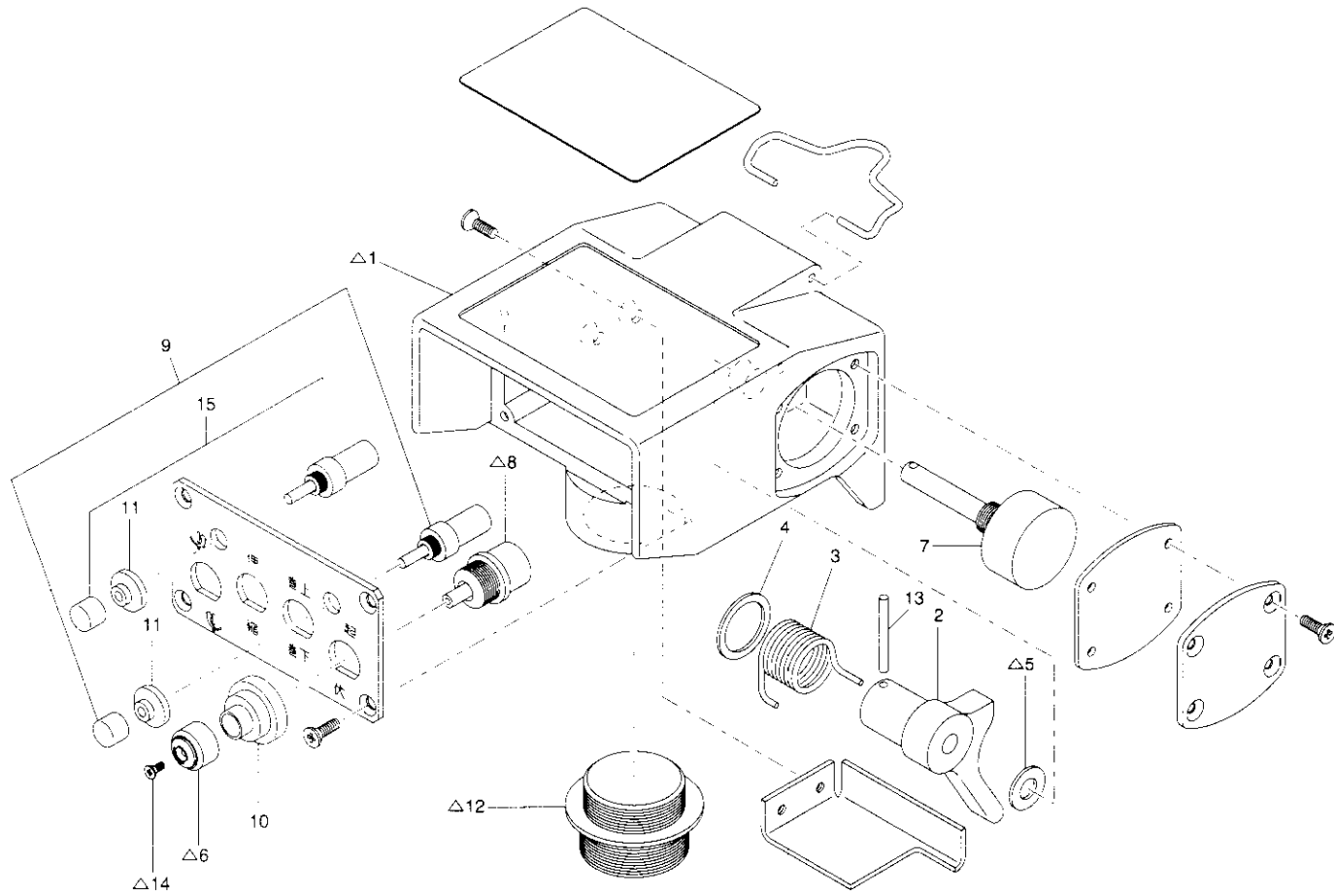
有線リモコン付属品(URV370系 RK 仕様)

Fig. 22-1-1 WIRE REMOTE CONTROL ACCESSORIES(URV370 series RK type)

類番 KEY No.	部品番号 PARTS No.	部 品 名 PARTS NAME	個数Q'ty		M A R K	備 考 NOTE	類番 KEY No.	部品番号 PARTS No.	部 品 名 PARTS NAME	個数Q'ty		M A R K	備 考 NOTE
			373 374	375 376						373 374	375 376		
1~8	6041 71000	有線リモコン付属品 Wire remote control accessories	1										
	6041 72000	有線リモコン付属品 Wire remote control accessories	1		△								
1	6031 98000	遠隔操作器組立 Remote controller Ass'y Fig.22-1-2 参照 See Fig. 22-1-2	1	1		RC-30S-6							
2	6031 04000	操作器ケーブル Controller cable Ass'y	1			ℓ=10m							
	6031 05000	操作器ケーブル Controller cable Ass'y		1		ℓ=15m							
3	01L1 99060	収納箱 Box	1	1									
4	6040 70010	スペーサ Spacer	4	4									
5	7114 08080	ボルト Bolt	4	4		M8×80 ℓ							
6	7211 11080	ナット Nut	4	4									
7	7221 12080	平ワッシャ Washer-plain	4	4									
8	7222 11080	スプリングワッシャ Washer-spring	4	4									

遠隔操作器組立 (URV370系 RK 仕様)

Fig. 22-1-2 REMOTE CONTROLLER ASS'Y (URV370 series RK type)



)

)

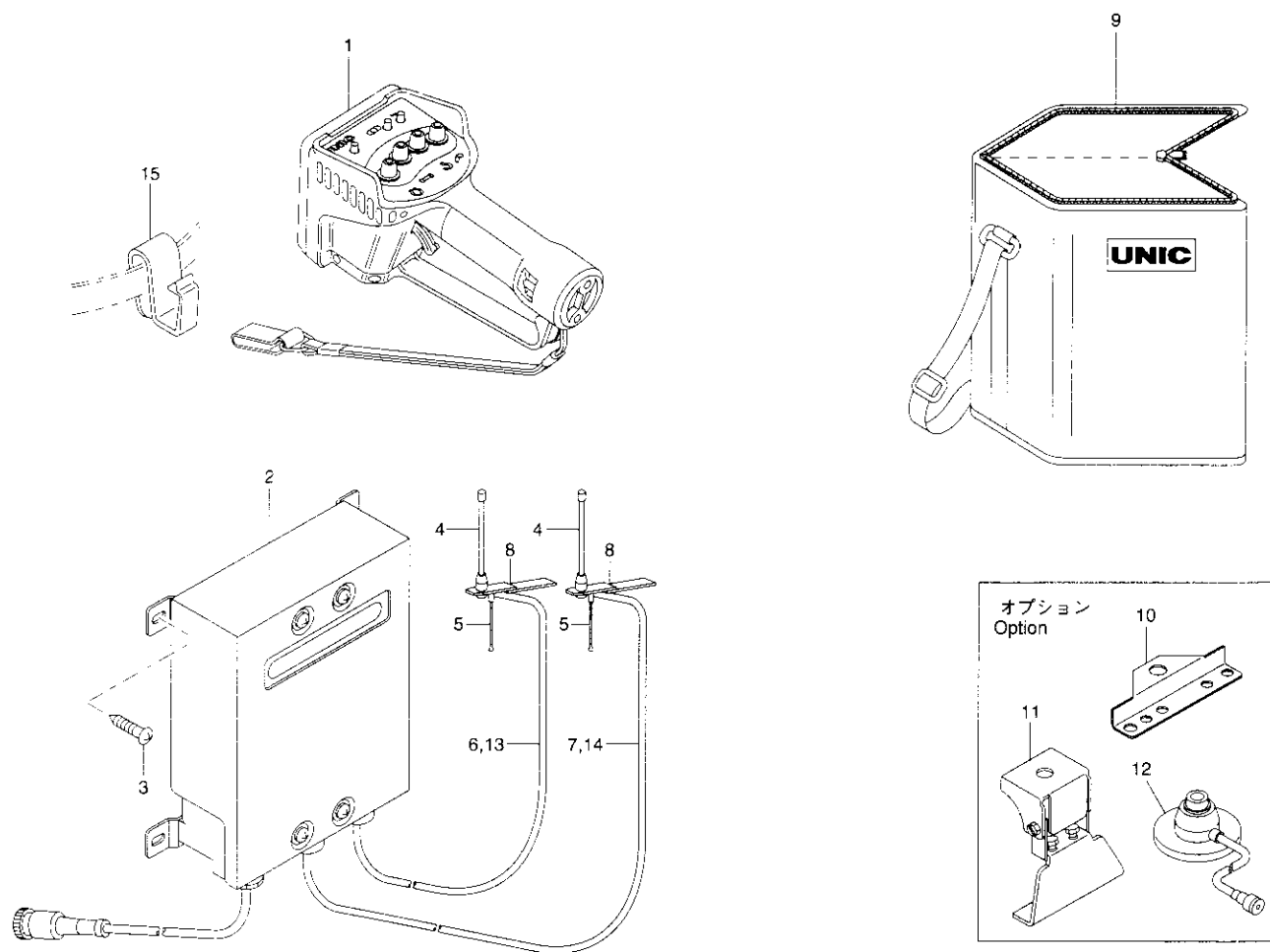
遠隔操作器組立(URV370系 RK 仕様)

Fig. 22-1-2 REMOTE CONTROLLER ASS'Y(URV370 series RK type)

類番 KEY No.	部品番号 PARTS No.	部品名 PARTS NAME	個 数 Qty	備 考 REMARK	類番 KEY No.	部品番号 PARTS No.	部品名 PARTS NAME	個 数 Qty	備 考 REMARK
1~15	6031 98000	遠隔操作器組立 Remote controller Ass'y	1 set		D15	7505 03023	押釦スイッチ Switch-push button	1	
1	☆	ケース Case	1	△					
A2	6030 77020	レバー Lever	1				(Note)		
A3	6030 77061	スプリング Spring	1		A	7502 04014	レバーAss'y Lever Ass'y	1 set	
A4	6030 77080	ワッシャ(1) Washer(1)	1		B	6030 77850	スイッチ Ass'y Switch Ass'y	1 set	
A5	☆	ワッシャ(2) Washer(2)	1	△	C	7503 03018	スイッチ Ass'y Switch Ass'y	1 set	
B6	☆	キャップ Cap	4	△	D	9100 00070	スイッチ Ass'y Switch Ass'y	1 set	
A7	7502 04014	可変抵抗器 Resistor-variable	1						
B8	☆	トグルスイッチ Switch-toggle	4	△					
C9	7503 03017	押釦スイッチ Switch-push button	1						
B10	☆	キャップ Cap	4	△					
C・D11	7505 14009	キャップ Cap	2						
B12	☆	コネクタ Connector	1	△					
A13	7601 70004	スプリングピン Pin-spring	1						
B14	☆	サラ小ネジ Screw-machine	4	△					

ラジコン付属品(RC-33R-AK型)(URV370系 RK, R仕様)

Fig. 22-2-1 RADIO REMOTE CONTROL ACCESSORIES(RC-33R-AK type)(URV370 series RK & R type)

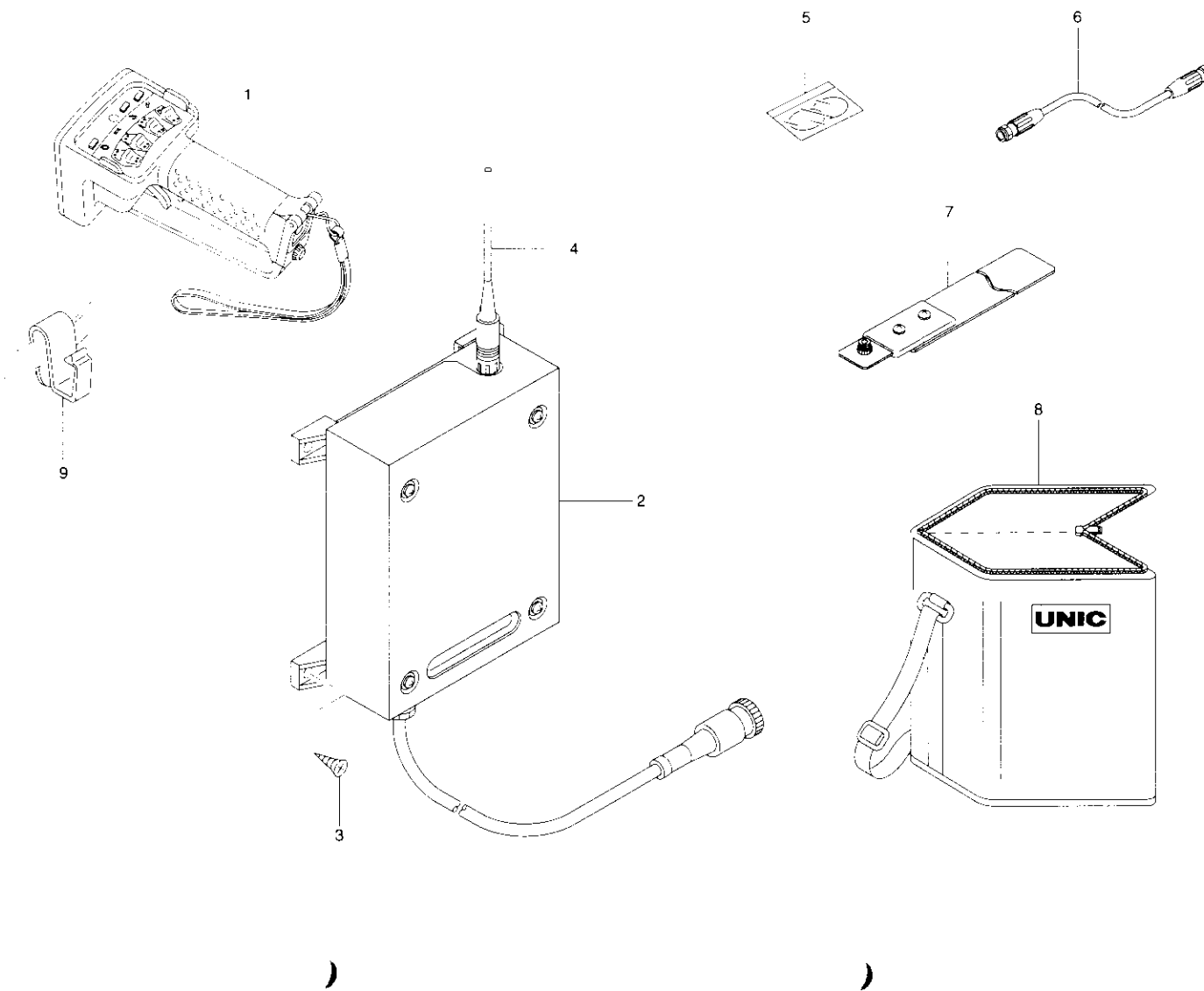


ラジコン付属品(RC-33R-AK型)(URV370系 RK, R仕様)

Fig. 22-2-1 RADIO REMOTE CONTROL ACCESSORIES(RC-33R-AK type)(URV370 series RK & R type)

類番 KEY No.	部品番号 PARTS No.	部 品 名 PARTS NAME	個 数 Qty	記 号 M/R/K	備 考 NOTE	類番 KEY No.	部品番号 PARTS No.	部 品 名 PARTS NAME	個 数 Qty	記 号 M/R/K	備 考 NOTE
1~15	61RR 12000	ラジコン付属品 Radio remote control accessories	1	△		15	61RR 00T20	携帯フック Hook-carring	1		
1	61RR 12T00	送信機 Transmitter	1								
2	61RR 12R00	受信機 Receiver	1								
3	7601 10072	木ネジ Screw-wood	4		M5×12 ℓ						
4	6032 23021	フレキシブルアンテナ Antenna-flexible	2								
5	6030 93031	アースアンテナ Antenna-earth	2								
6	61RR 00A10	アンテナケーブル Cable-antenna	1		ℓ=4m						
7	6112 03010	アンテナケーブル Cable-antenna	1		ℓ=6m						
8	6030 93800	アンテナ取付板 Plate-antenna	2								
9	6103 01010	送信機用バッグ Bag-transmitter	1								
10	6103 01020	アンテナルーフブラケットA Antenna roof bracket A	2		オプション OPTION						
11	6030 93071	アンテナルーフブラケットB Antenna roof bracket B	2		オプション OPTION						
12	6032 24000	可搬式アンテナ Antenna	1		オプション OPTION						
13	6030 93060	アンテナケーブル(9m) Cable-antenna	1		オプション OPTION						
14	6112 01020	アンテナケーブル(11m) Cable-antenna	1		オプション OPTION						

スーパーラジオコン付属品(RC-100T-AK型)(URV370系 RK, R仕様)
Fig. 22-3-1 SUPER RADIO REMOTE CONTROL ACCESSORIES(RC-100T-AK type)(URV370 series RK & R type)



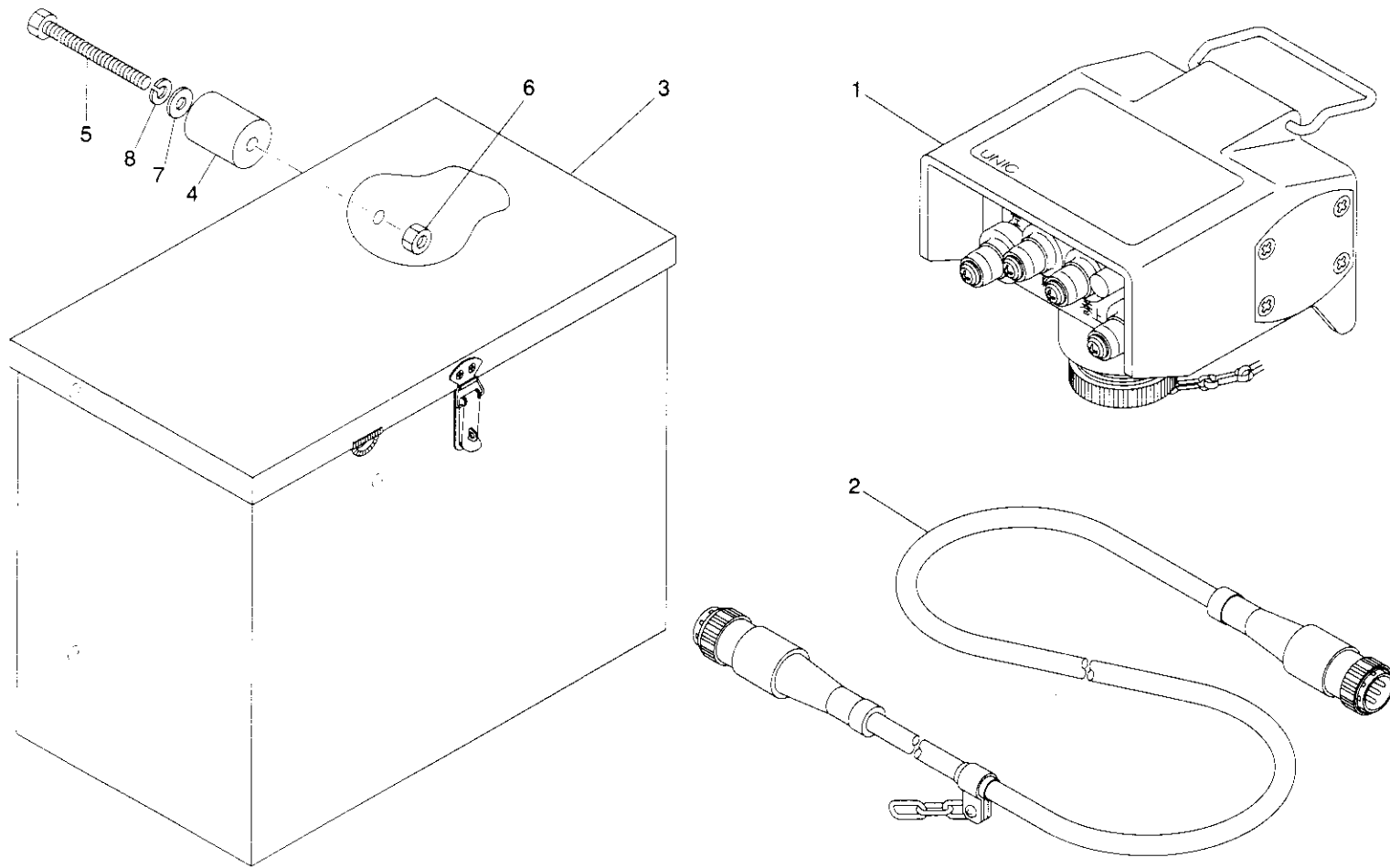
スーパーラジコン付属品(RC-100T-AK型)(URV370系 RK, R仕様)

Fig. 22-3-1 SUPER RADIO REMOTE CONTROL ACCESSORIES(RC-100T-AK type)(URV370 series RK & R type)

類番 KEY No.	部品番号 PARTS No.	部 品 名 PARTS NAME	個 数 Qty	備 考 NOTE	類番 KEY No.	部品番号 PARTS No.	部 品 名 PARTS NAME	個 数 Qty	備 考 NOTE
1~9	61RT 02000	スーパーラジコン付属品 Super radio remote control accessories	1 set	△					
1	61RT 02T00	送信機 Transmitter	1						
2	61RT 02R00	受信機 Receiver	1						
3	7601 10071	木ネジ Screw-wood	4	M5×20 ℓ					
4	6113 01020	受信アンテナ Antenna-receiving	1						
5	6113 01030	ステッカ Sticker	1 set						
6	6113 01040	アンテナケーブル(6m) Cable-antenna	1	オプション OPTION					
7	6113 01050	アンテナブラケット Bracket-antenna	1	オプション OPTION					
8	6103 01010	送信機用バッグ Bag-transmitter	1						
9	61RR 00T20	携帯フック Hook-carrying	1						

有線リモコン付属品(URV370系 R仕様)

Fig. 22-4-1 WIRE REMOTE CONTROL ACCESSORIES(URV370 series R type)

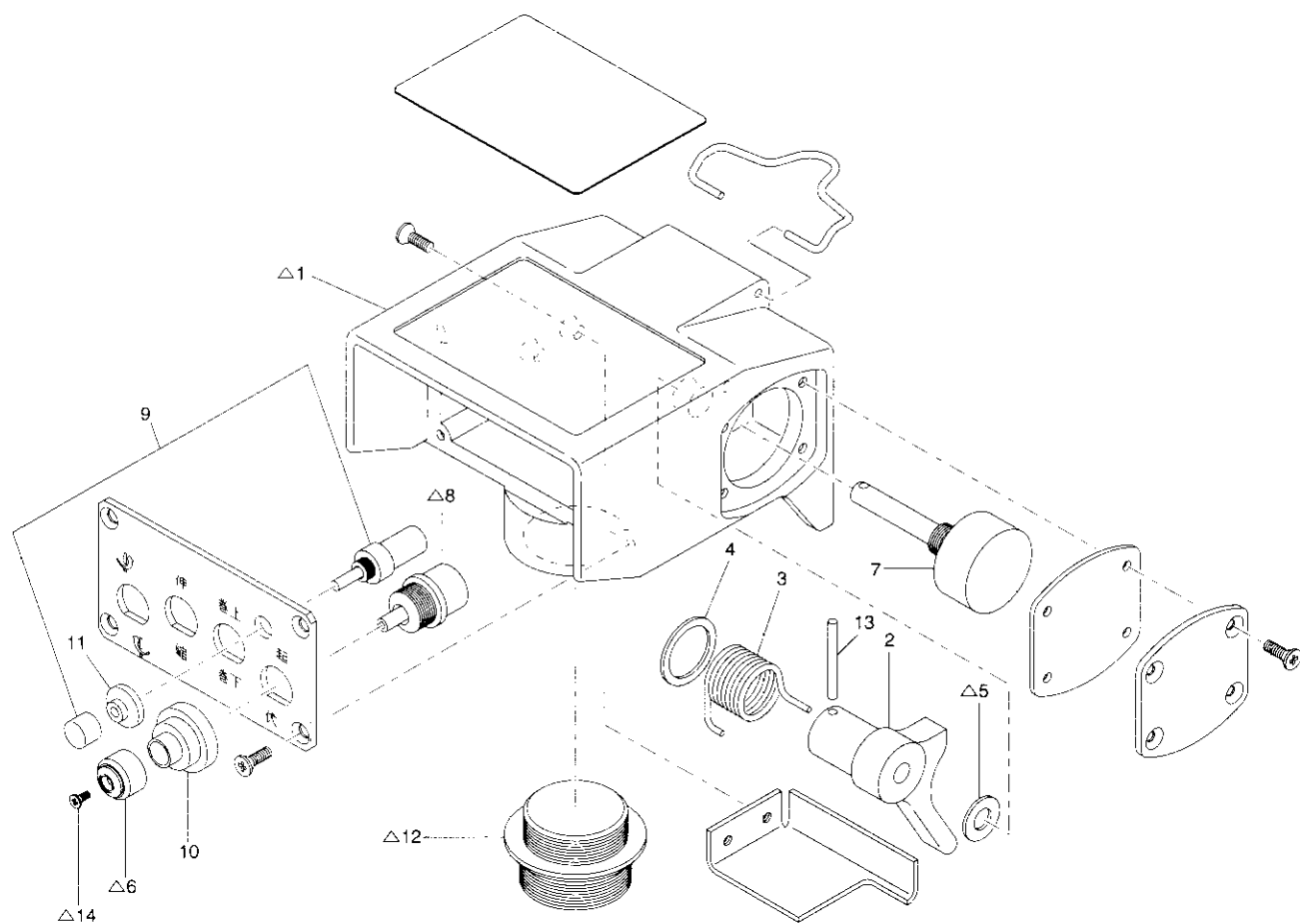


有線リモコン付属品(URV370系 R仕様)

Fig. 22-4-1 WIRE REMOTE CONTROL ACCESSORIES(URV370 series R type)

類番 KEY No.	部品番号 PARTS No.	部品名 PARTS NAME	個数Qty		M R K	備考 NOTE	類番 KEY No.	部品番号 PARTS No.	部品名 PARTS NAME	個数Qty		M R K	備考 NOTE
			373 374	375 376						373 374	375 376		
1~8	6040 70000	有線リモコン付属品 Wire remote control accessories	1 set		△								
	6040 71000	有線リモコン付属品 Wire remote control accessories		1 set	△								
1	6030 77000	遠隔操作器組立 Remote controller Ass'y Fig.22-4-2 参照 See Fig. 22-4-2	1	1		RC-30S-1							
2	6030 81000	操作器ケーブル Controller cable Ass'y	1			ℓ =10m							
	6030 85000	操作器ケーブル Controller cable Ass'y		1		ℓ =15m							
3	01L1 99060	収納箱 Box	1	1									
4	6040 70010	スペーサ Spacer	4	4									
5	7114 08080	ボルト Bolt	4	4		M8×80 ℓ							
6	7211 11080	ナット Nut	4	4									
7	7221 12080	平ワッシャ Washer-plain	4	4									
8	7222 11080	スプリングワッシャ Washer-spring	4	4									

遠隔操作器組立(URV370系 R 仕様)
Fig. 22-4-2 REMOTE CONTROLLER ASS'Y(URV370 series R type)

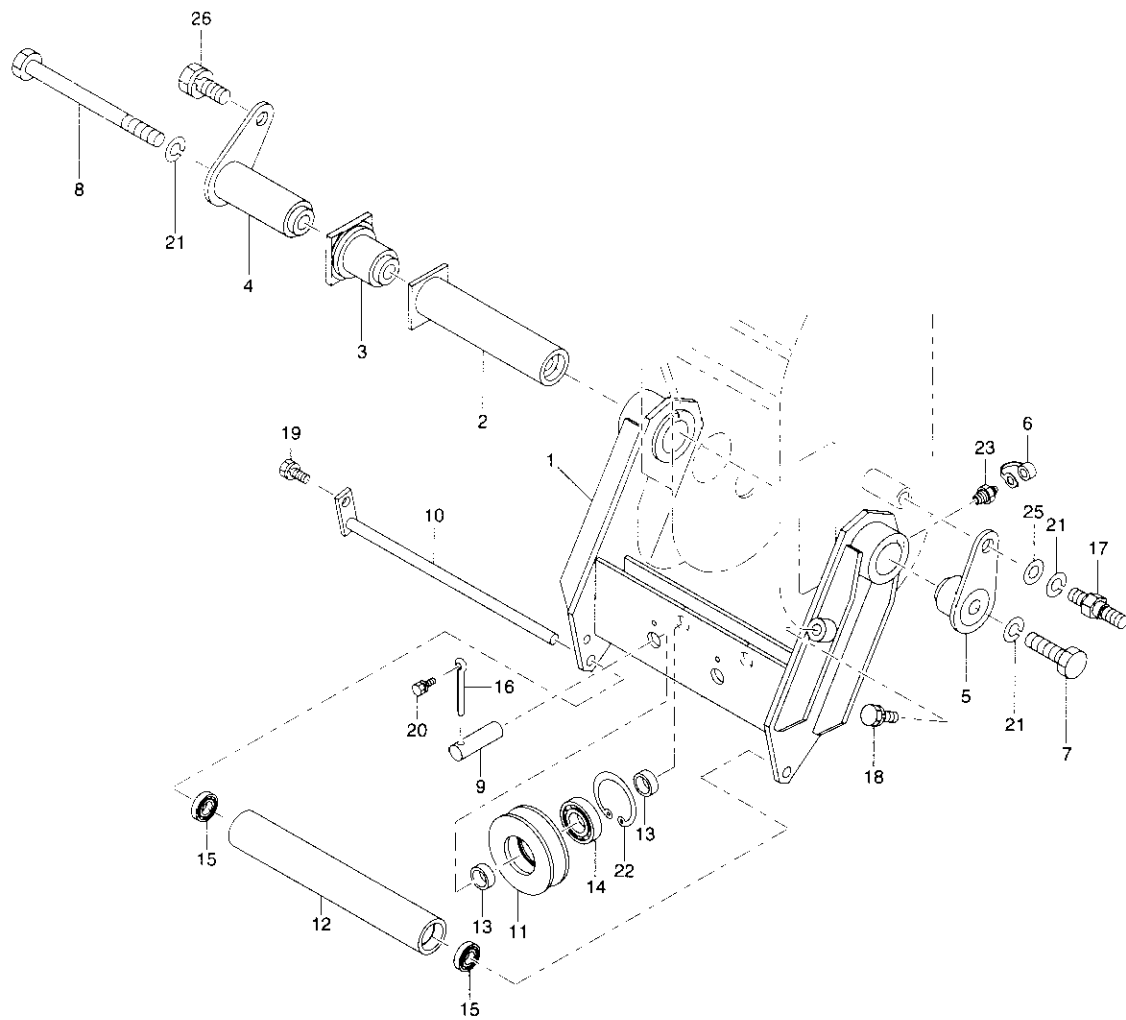


遠隔操作器組立(URV370系 R 仕様)

Fig. 22-4-2 REMOTE CONTROLLER ASS'Y(URV370 series R type)

類番 KEY No.	部品番号 PARTS No.	部品名 PARTS NAME	個 数 Qty	配 列 M A R K	備考 NOTE	類番 KEY No.	部品番号 PARTS No.	部品名 PARTS NAME	個 数 Qty	配 列 M A R K	備考 NOTE
1~14	6030 77000	遠隔操作器組立 Remote controller Ass'y	1 set								
1	☆	ケース Case	1	△				(Note)			
A2	6030 77020	レバー Lever	1			A	7502 04014	レバー Ass'y Lever Ass'y	1 set		
A3	6030 77061	スプリング Spring	1			B	6030 77850	スイッチ Ass'y Switch Ass'y	1 set		
A4	6030 77080	ワッシャ(1) Washer(1)	1			C	7503 03018	スイッチ Ass'y Switch Ass'y	1 set		
A5	☆	ワッシャ(2) Washer(2)	1	△							
B6	☆	キャップ Cap	4	△							
A7	7502 04014	可変抵抗器 Resistor-variable	1								
B8	☆	トグルスイッチ Switch-toggle	4	△							
C9	7503 03017	押釦スイッチ Switch-push button	1								
B10	☆	キャップ Cap	4	△							
C11	7505 14009	キャップ Cap	1								
B12	☆	コネクタ Connector	1	△							
A13	7601 70004	スプリングピン Pin-spring	1								
B14	☆	サラ小ネジ Screw-machine	4	△							

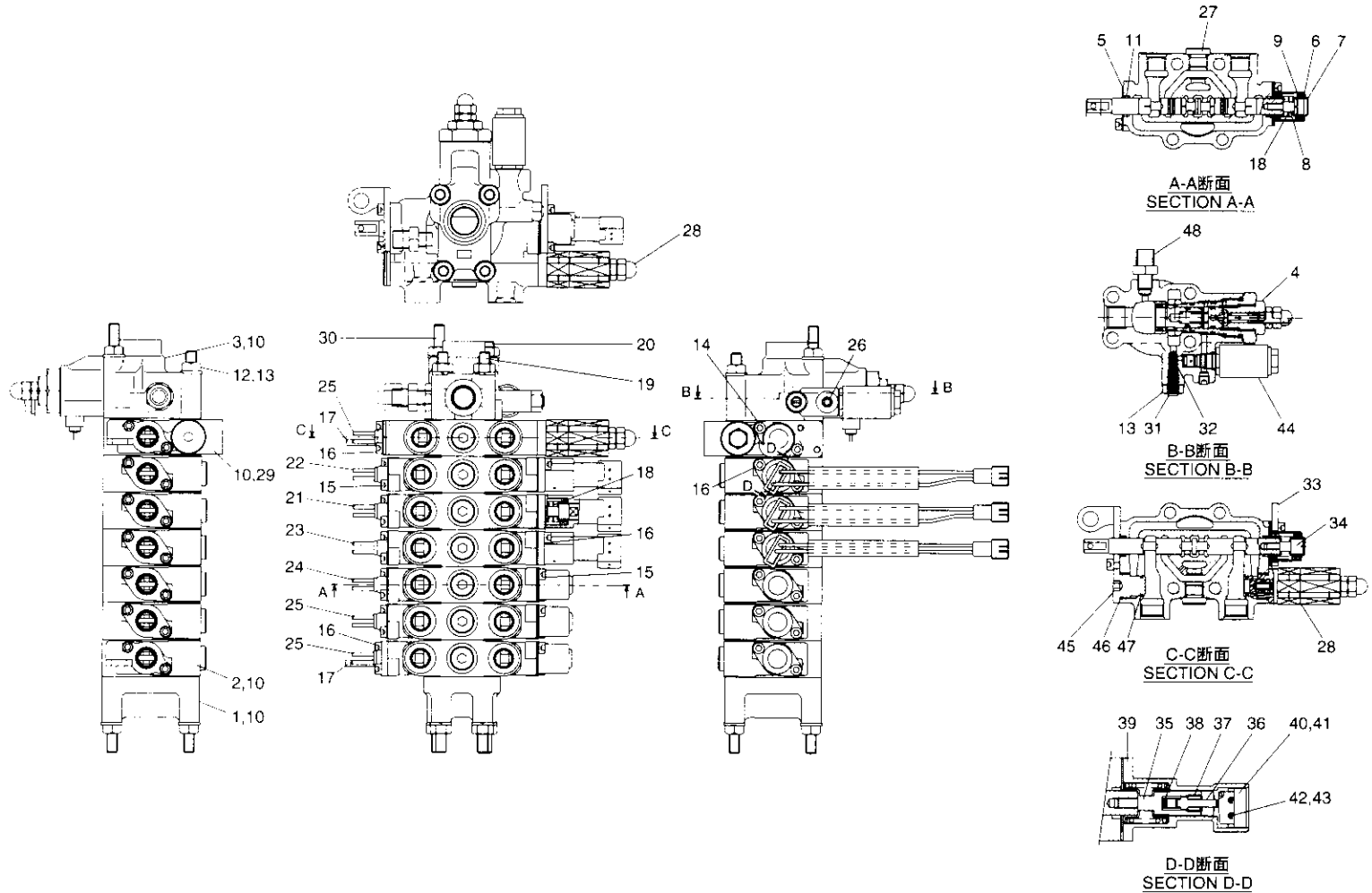
Fig. 23-1 脱索防止組立(URV370系 F 仕様)
ANTI DISENGAGE ASS'Y(URV370 series F type)



脱索防止組立(URV370系 F 仕様)
 Fig. 23-1 ANTI DISENGAGE ASS'Y(URV370 series F type)

類番 KEY No.	部品番号 PARTS No.	部品名 PARTS NAME	個 数 Qty	備 考 REMARK	類番 KEY No.	部品番号 PARTS No.	部品名 PARTS NAME	個 数 Qty	備 考 REMARK
1~26	098K 27000	脱索防止組立 Anti disengage Ass'y	1 set	△	15	7260 60002	ベアリング Bearing	2	
1	098K 27010	ブラケット Bracket	1		16	7231 06025	割ピン Pin-split	2	
2	098K 27020	ピン(35) Pin(35)	1		17	0825 27070	ボルト Bolt	1	
3	098K 27030	ピン(35) Pin(35)	1		18	7141 10020	座金組込ボルト Bolt & Washer	1	
4	098K 27040	ピン(35) Pin(35)	1		19	7141 08015	座金組込ボルト Bolt & Washer	1	
5	098K 27050	ピン(35) Pin(35)	1		20	7142 05012	座金組込ボルト Bolt & Washer	2	
6	7703 10027	ニップルキャップ Cap-nipple	2		21	7222 11120	スプリングワッシャ Washer-spring	3	
7	7117 12055	調質ボルト Bolt	1		22	7241 20420	スナップリング Ring-snap	2	
8	7117 12155	調質ボルト Bolt	1		23	7243 32000	グリスニップル Nipple-grease	2	
9	0825 27020	ピン(15) Pin(15)	2		24	☆			
10	098K 27060	ピン(10) Pin(10)	1		25	7221 12120	平ワッシャ Washer	1	
11	0825 27040	シーブ(4.85×55) Sheave(4.85×55)	2		26	7141 12025	座金組込ボルト Bolt & Washer	1	
12	098K 27070	ローラ Roller	1						
13	0825 27060	カラー Collar	4						
14	7260 63022	ベアリング Bearing	2						

Fig. 24-1 コントロールバルブ組立(7連)(K仕様)
CONTROL VALVE ASS'Y(7-spools)(K type)



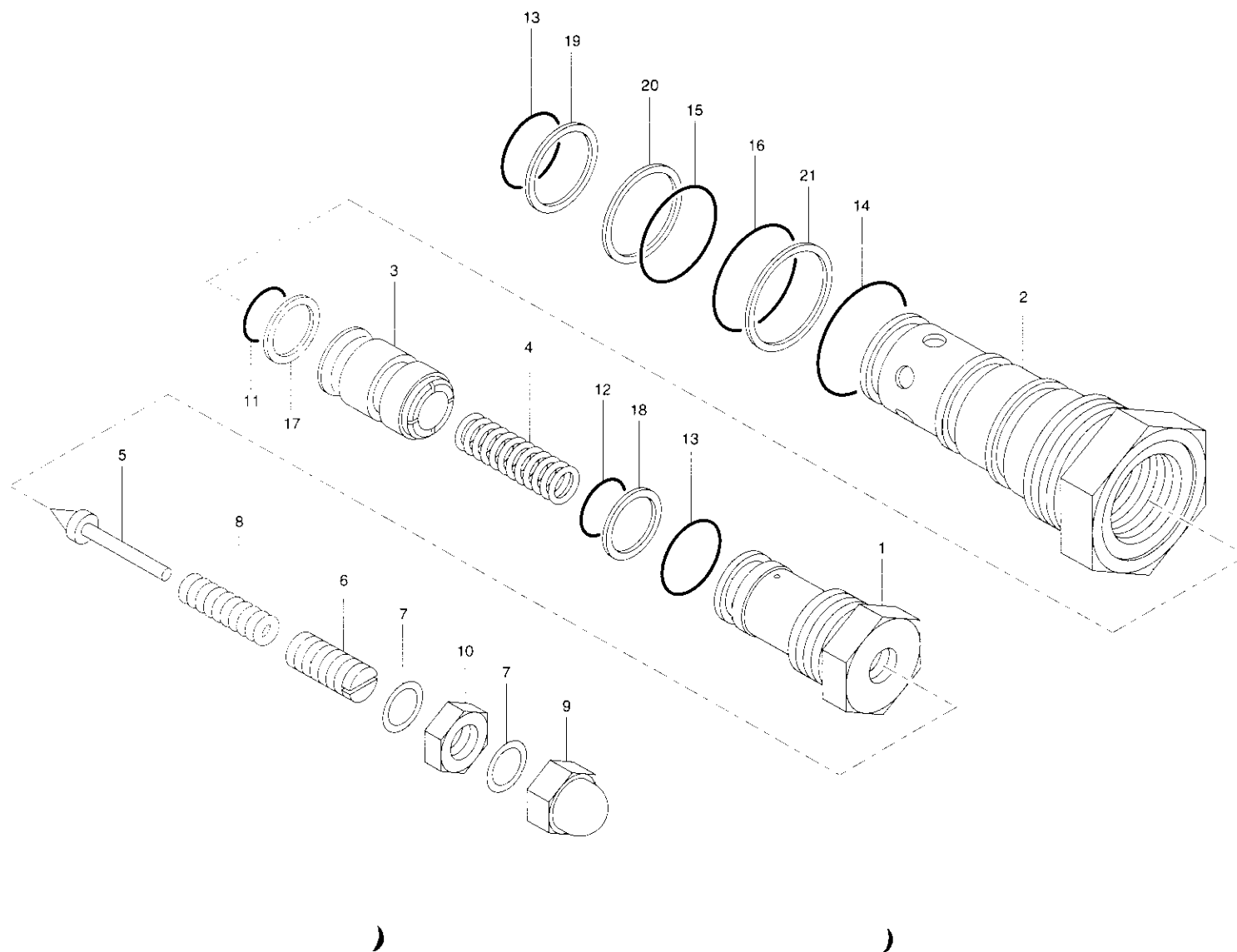
コントロールバルブ組立(7連)(K仕様)
 Fig. 24-1 CONTROL VALVE ASS'Y(7-spools)(K type)

類番 KEY No.	部品番号 PARTS No.	部品名 PARTS NAME	個 数 Qty	備 考 REMARK	類番 KEY No.	部品番号 PARTS No.	部品名 PARTS NAME	個 数 Qty	備 考 REMARK
1~48	6051 34000	コントロールバルブ組立 Control valve Ass'y	1 set		14	7161 06015	六角穴付ボルト Bolt	2	
1	6051 34010	バルブエンド End-valve	1		15	7161 06008	六角穴付ボルト Bolt	16	
2	6016 25010	バルブボディ(パラレル) Body-valve(Parallel)	6		16	7161 06012	六角穴付ボルト Bolt	10	
3	6051 34020	リリーフボディ Body-relief	1		17	6015 50114	ブラケット Bracket	2	
4	6060 42000	リリーフバルブ組立 Relief valve Ass'y	1	RT-04A	18	6015 50090	スペーサ Spacer	2	
		Fig. HP 24-1-1 参照 See Fig. HP 24-1-1			19	6015 49031	タイロッド(370) Rod-tie(370)	2	
5	6015 50040	シール押エ Seat-seal	12		20	6015 53010	タイロッド(380) Rod-tie(380)	1	
6	6015 50050	スプリング受 Seat-spring	14		21	6017 28010	スプール・メータアウト Meter out spool	1	ホイスト用 Hoist
7	6015 50062	カバー Cover	4		22	6017 28040	スプール・メータインアウト Meter in out spool	1	デリック用 Derrick
8	6015 50072	キャップスクリュ Screw-cap	3		23	6016 39021	スプール・メータイン Meter in spool	1	テレ用 Telescope
9	6016 25031	スプリング Spring	7		24	6051 16030	スプール "S" メータアウト Meter out spool "S"	1	旋回用 Slewing
10	7701 70026	Oリング Ring- "O"	8		25	6015 50161	スプール・メータイン Meter in spool	3	アウトリガ用 Outrigger
11	7702 20003	ダストシール Seal-dust	14		26	7287 20100	六角穴付プラグ Plug	1	
12	7222 11100	スプリングワッシャ Washer-spring	8		27	7288 90300	六角プラグ Plug	7	
13	7211 15100	ナット Nut	9						

コントロールバルブ組立(7連)(K仕様)
Fig. 24-1 CONTROL VALVE ASS'Y(7-spools)(K type)

類番 KEY No.	部品番号 PARTS No.	部品名 PARTS NAME	個 数 Qty	配 列 M ARK	備考 NOTE	類番 KEY No.	部品番号 PARTS No.	部品名 PARTS NAME	個 数 Qty	配 列 M ARK	備考 NOTE
28	6060 25000	ポートリリーフバルブ組立 Port relief valve Ass'y Fig. 24-1-2 参照 See Fig. 24-1-2	1		RT-15PK	B42	7601 10069	十字穴付ナベ小ネジ Screw-pan head	6		
29	6050 41010	バルブボディ Body-valve	1			B43	7221 12023	平ワッシャ Washer-plain	6		
30	6015 73010	タイロッド(395) Rod-tie(395)	1			44	7401 92168	ソレノイドバルブ Valve-solenoid	1		
31	6051 16040	ニードル Needle	1			45	6050 41020	プラグ Plug	1		
32	7311 71005	Oリング Ring- "O"	1			46	7311 91021	Oリング Ring- "O"	1		
33	6051 16050	プレート Plate	1			47	7311 91015	Oリング Ring- "O"	1		
34	6018 30011	キャップスクリュ Screw-cap	1			48	7280 51202	コネクタ(オス) Connector(M)	1		
A35	6050 01020	キャップスクリュ Screw-cap	3					(NOTE)			
A36	6050 01030	プッシュロッド Rod-push	3			A	9100 00088	プッシュロッドAss'y Push rod Ass'y L寸法=10mm L SIZE=10mm	2 set		デリック・ホイスト用 Derrick&Hoist
A37	6050 01040	ストッパ Stopper	3			A	9100 00089	プッシュロッドAss'y Push rod Ass'y L寸法=9mm L SIZE=9mm	1 set		テレ用 Telescope
A38	6050 01050	スプリング Spring	3			B	9100 00132	マイクロスイッチ Ass'y Micro switch Ass'y	2 set		デリック・ホイスト用 Derrick&Hoist
B39	6050 01061	カバー Cover	3			B	9100 00133	マイクロスイッチ Ass'y Micro switch Ass'y	1 set		テレ用 Telescope
B40	7503 14021	マイクロスイッチAss'y Micro switch Ass'y	2		デリック・ホイスト用 Derrick&Hoist						
B41	7503 14022	マイクロスイッチAss'y Micro switch Ass'y	1		テレ用 Telescope						

リリーフバルブ組立(RT-04A)
Fig. 24-1-1 RELIEF VALVE ASS'Y(RT-04A)

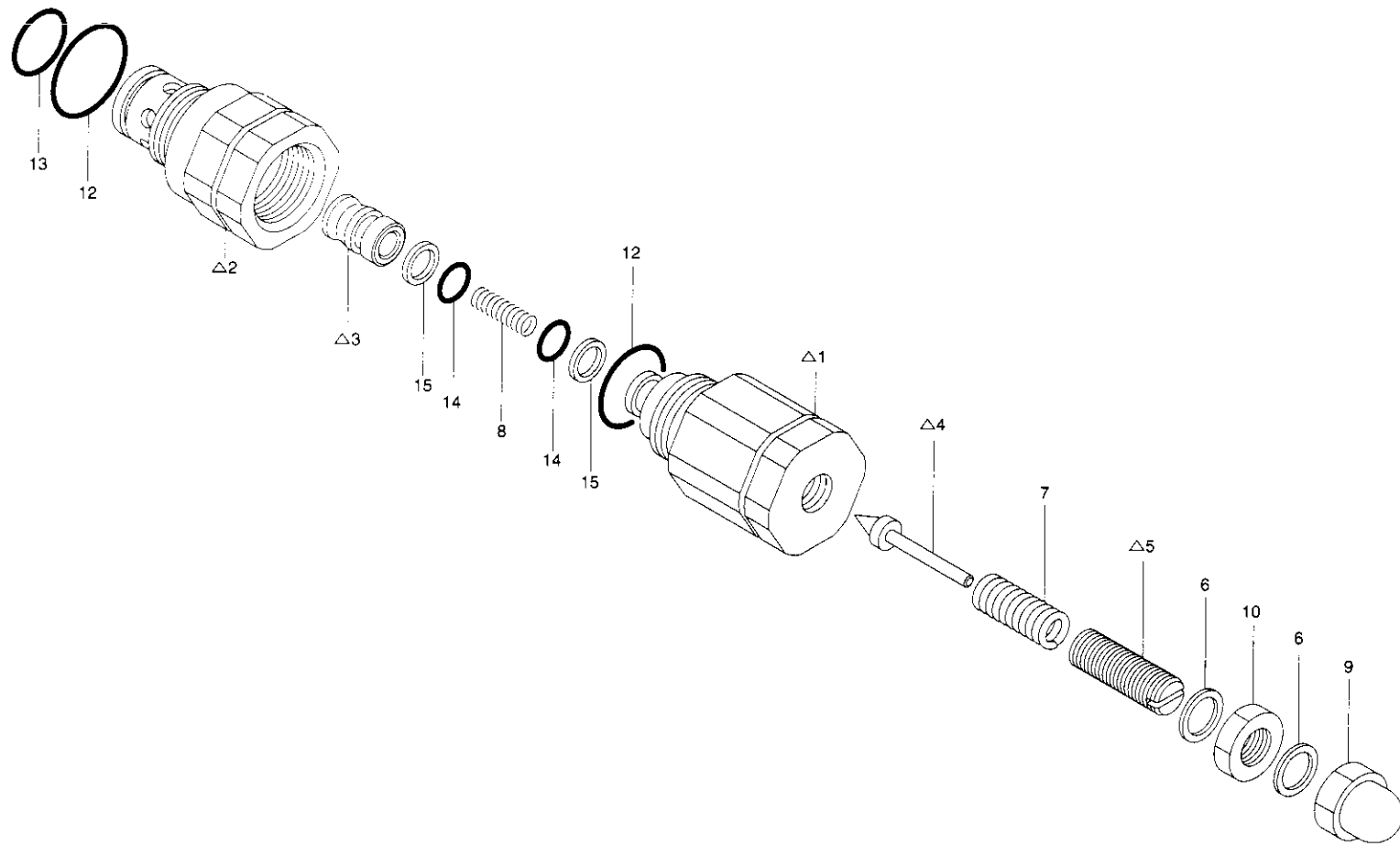


リリーフバルブ組立(RT-04A)

Fig. 24-1-1 RELIEF VALVE ASS'Y(RT-04A)

類番 KEY No.	部品番号 PARTS No.	部品名 PARTS NAME	個 数 Qty	配 列 M R K	備考 NOTE	類番 KEY No.	部品番号 PARTS No.	部品名 PARTS NAME	個 数 Qty	配 列 M R K	備考 NOTE
1~21	6060 42000	リリーフバルブ組立 Relief valve Ass'y	1 set			15	7701 70014	Oリング Ring- "O"	1		
1	6060 42010	キャップ Cap	1	△		16	7701 70048	Oリング Ring- "O"	1		
2	6060 42020	バルブシート Seat-valve	1	△		17	7321 21015	バックアップリング Ring-back up	1		
3	6060 42030	メインバルブ Valve-main	1	△		18	7321 21016	バックアップリング Ring-back up	1		
4	6060 42040	メインスプリング Spring-main	1			19	7321 21021	バックアップリング Ring-back up	1		
5	6014 93070	パイロットバルブ Valve-pilot	1	△		20	7701 80045	バックアップリング Ring-back up	1		
6	6014 93110	アジャスティングスクリュー Screw-adjusting	1	△		21	7701 80050	バックアップリング Ring-back up	1		
7	6013 07070	シールワッシャ Washer-seal	2								
8	6014 87061	パイロットスプリング Spring-pilot	1								
9	6014 93051	袋ナット Nut-cap	1								
10	6014 93060	ナット Nut	1								
11	7311 71015	Oリング Ring- "O"	1								
12	7311 91016	Oリング Ring- "O"	1								
13	7311 91021	Oリング Ring- "O"	2								
14	7311 91032	Oリング Ring- "O"	1								

ポートリリーフバルブ組立(RT-15PK)
Fig. 24-1-2 PORT RELIEF VALVE ASS'Y(RT-15PK)



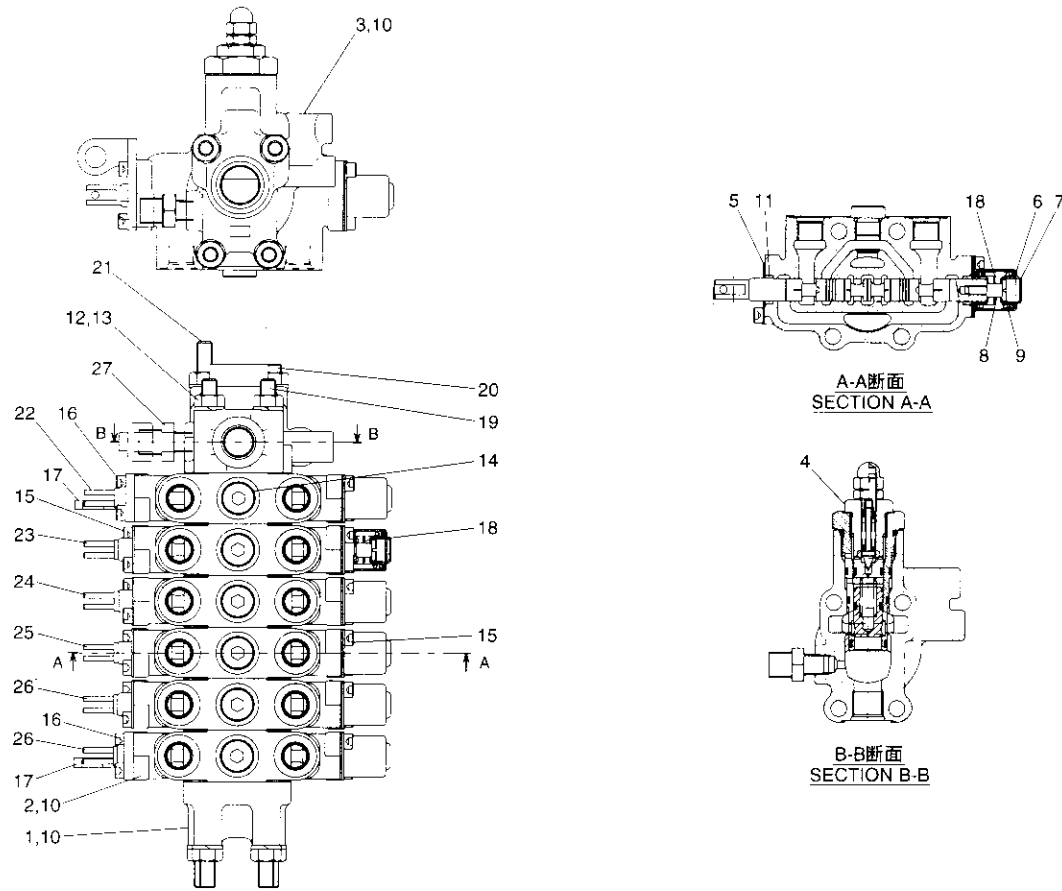
)

)

ポートルリーフバルブ組立(RT-15PK)
Fig. 24-1-2 PORT RELIEF VALVE ASS'Y(RT-15PK)

類番 KEY No.	部品番号 PARTS No.	部品名 PARTS NAME	個 数 Qty	備 考 REMARK	類番 KEY No.	部品番号 PARTS No.	部品名 PARTS NAME	個 数 Qty	備 考 REMARK
1~15	6060 25000	ポートルリーフバルブ組立 Port relief valve Ass'y	1 set		15	7321 23012	バックアップリング Ring-back up	2	
1	6060 25010	キャップ Cap	1	△					
2	6060 25020	バルブシート Seat-valve	1	△					
3	6014 93031	メインバルブ Valve-main	1	△					
4	6014 93070	パイロットバルブ Valve-pilot	1	△					
5	6060 25030	アジャスティングスクリュー Screw-adjusting	1	△					
6	6013 07070	シールワッシャ Washer-seal	2						
7	6060 25040	パイロットスプリング Spring-pilot	1						
8	6014 93040	メインスプリング Spring-main	1						
9	6014 93051	キャップナット Nut-cap	1						
10	6014 93060	ナット Nut	1						
11	☆								
12	7311 91021	Oリング Ring- "O"	2						
13	7311 91015	Oリング Ring- "O"	1						
14	7311 73012	Oリング Ring- "O"	2						

Fig. 24-2 コントロールバルブ組立(6連)(標準仕様)
 CONTROL VALVE ASS'Y(6-spools)(STD type)



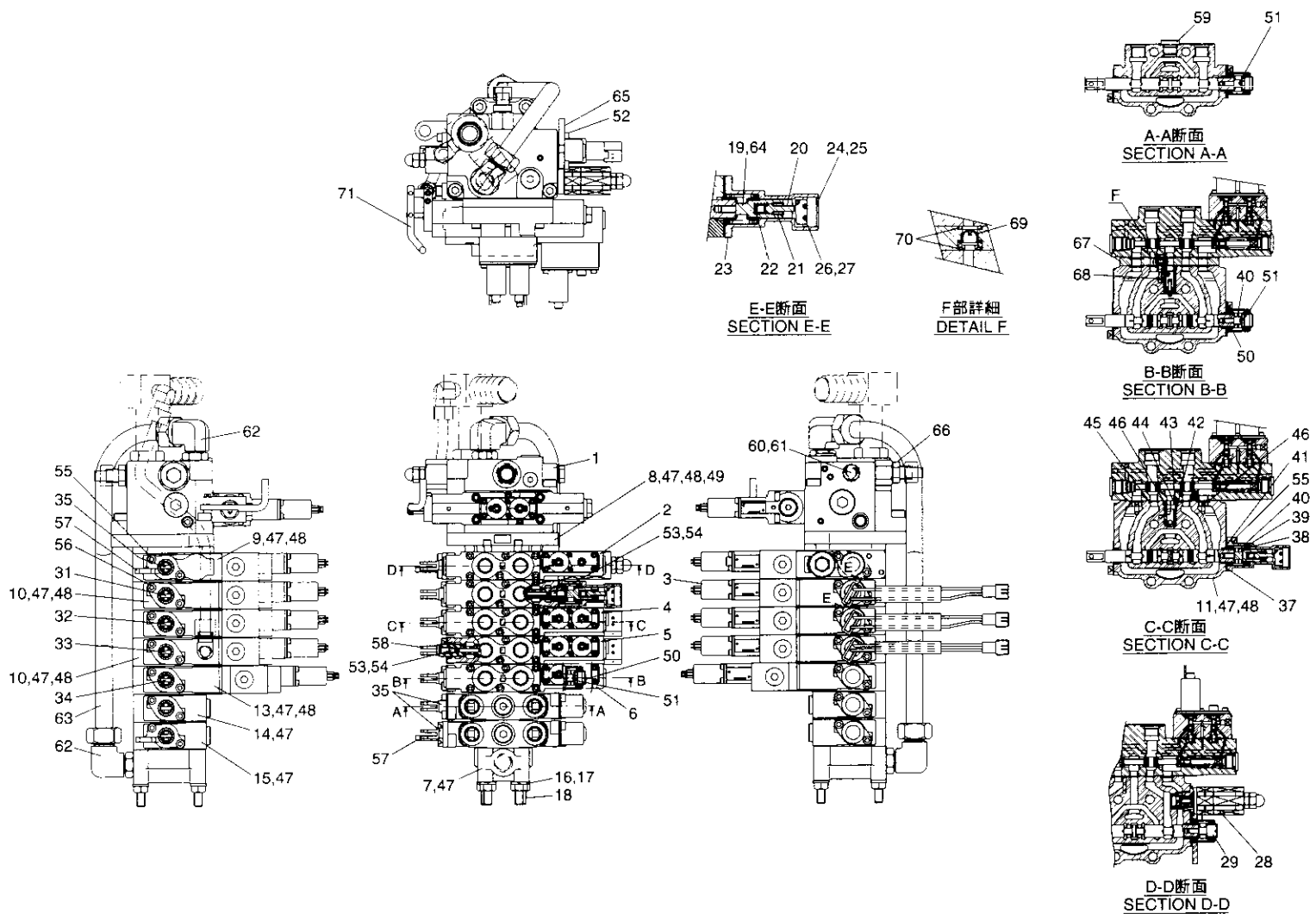
)

)

コントロールバルブ組立(6連)(標準仕様)
Fig. 24-2 CONTROL VALVE ASS'Y(6-spools)(STD type)

類番 KEY No.	部品番号 PARTS No.	部 品 名 PARTS NAME	個 数 Qty	配 号 M A R K	備 考 NOTE	類番 KEY No.	部品番号 PARTS No.	部 品 名 PARTS NAME	個 数 Qty	配 号 M A R K	備 考 NOTE
1~27	6051 33000	コントロールバルブ組立 Control valve Ass'y	1 set			14	7288 90300	六角プラグ Plug	6		
1	6051 34010	バルブエンド End-valve	1			15	7161 06008	六角穴付ボルト Bolt	20		
2	6016 25010	バルブボディ(パラレル) Body-valve(Parallel)	6			16	7161 06012	六角穴付ボルト Bolt	4		
3	6051 33010	リリーフボディ Body-relief	1			17	6015 50114	ブラケット Bracket	2		
4	6060 42000	リリーフバルブ組立 Relief valve Ass'y	1		RT-04A	18	6015 50090	スペーサ Spacer	2		
		Fig.24-1-1 参照 See Fig.24-1-1				19	6015 60010	タイロッド(335) Rod-tie(335)	2		
5	6015 50040	シール押エ Seat-seal	10			20	6050 68020	タイロッド(345) Rod-tie(345)	1		
6	6015 50050	スプリング受 Seat-spring	12			21	6018 20010	タイロッド(360) Rod-tie(360)	1		
7	6015 50062	カバー Cover	6			22	6017 28040	スプール・メータインアウト Meter in out spool	1		デリック用 Derrick
8	6015 50072	キャップスクリュ Screw-cap	6			23	6017 28010	スプール・メータアウト Meter out spool	1		ホイスト用 Hoist
9	6016 25031	スプリング Spring	6			24	6016 39021	スプール・メータイン Meter in spool	1		テレ用 Telescope
10	7701 70026	Oリング Ring- "O"	7			25	6051 16030	スプール "S"メータアウト Meter out spool "S"	1		旋回用 Slewing
11	7702 20003	ダストシール Seal-dust	12			26	6015 50161	スプール・メータイン Meter in spool	2		アウトリガ用 Outtrigger
12	7222 11100	スプリングワッシャ Washer-spring	8			27	7280 51202	コネクタ(オス) Connector(M)	1		
13	7211 15100	ナット Nut	8								

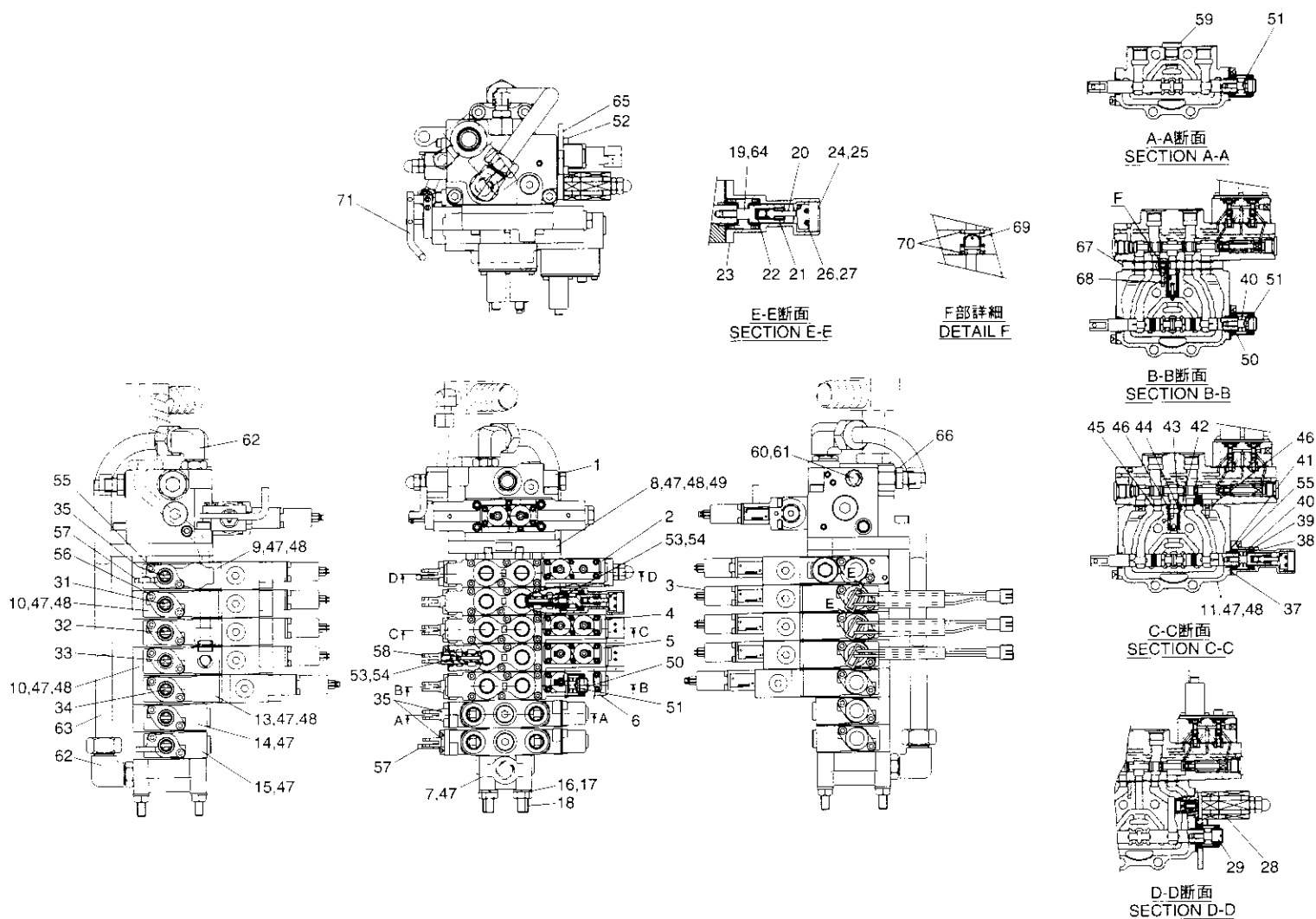
Fig. 24-3 コントロールバルブ組立(7連)(RK仕様)
CONTROL VALVE ASS'Y(7-spools)(RK type)



コントロールバルブ組立(7連)(RK仕様)
 Fig. 24-3 CONTROL VALVE ASS'Y(7-spoils)(RK type)

類番 KEY No.	部品番号 PARTS No.	部品名 PARTS NAME	個 数 Q t y	備 考 M A R K	備 考 NOTE	類番 KEY No.	部品番号 PARTS No.	部品名 PARTS NAME	個 数 Q t y	備 考 M A R K	備 考 NOTE
1~71	6056 55000	コントロールバルブ組立 Control valve Ass'y	1 set			9	6055 55090	バルブボディ Body-valve	1		格納用 Retract
1	7401 97122	吐出制御バルブ Valve-solenoid Fig. 24-3-1 参照 See Fig. 24-3-1	1			10	6055 55040	バルブボディ Body-valve	2		デリック用 Derrick
2	7401 92167	ソレノイド Ass'y Solenoid Ass'y Fig. 24-3-2 参照 See Fig. 24-3-2	1		格納用 Retract	11	6055 55050	バルブボディ Body-valve	1		ホイスト用 Hoist
3	7401 92163	ソレノイド Ass'y Solenoid Ass'y Fig. 24-3-3 参照 See Fig. 24-3-3	1		デリック用 Derrick	12	☆				
4	7401 92164	ソレノイド Ass'y Solenoid Ass'y Fig. 24-3-4 参照 See Fig. 24-3-4	1		ホイスト用 Hoist	13	6056 19010	バルブボディ Body-valve	1		旋回用 Slewing
5	7401 92165	ソレノイド Ass'y Solenoid Ass'y Fig. 24-3-5 参照 See Fig. 24-3-5	1		テレ用 Telescope	14	6055 09010	バルブボディ Body-valve	1		PF3/8
6	7401 92166	比例ソレノイド Ass'y Proportional solenoid Ass'y Fig. 24-3-6 参照 See Fig. 24-3-6	1		旋回用 Slewing	15	6016 25010	バルブボディ Body-valve	1		PF3/8
7	6055 55010	インレットボディ Body-inlet	1			16	7211 15100	ナット Nut	4		
8	6055 55020	アウトレットボディ Body-outlet	1			17	7222 11100	スプリングワッシャ Washer-spring	4		
						18	6015 84020	タイロッド(325) Rod-tie(325)	4		
						A19	6050 01020	キャップスクリュー Screw-cap	2		テレ・ホイスト Telescope-Hoist
						A20	6050 01030	プッシュロッド Rod-push	3		
						A21	6050 01040	ストッパ Stopper	3		
						A22	6050 01050	スプリング Spring	3		
						B23	6050 01061	カバー Cover	3		

Fig. 24-3 コントロールバルブ組立(7連)(RK仕様)
CONTROL VALVE ASS'Y(7-spools)(RK type)

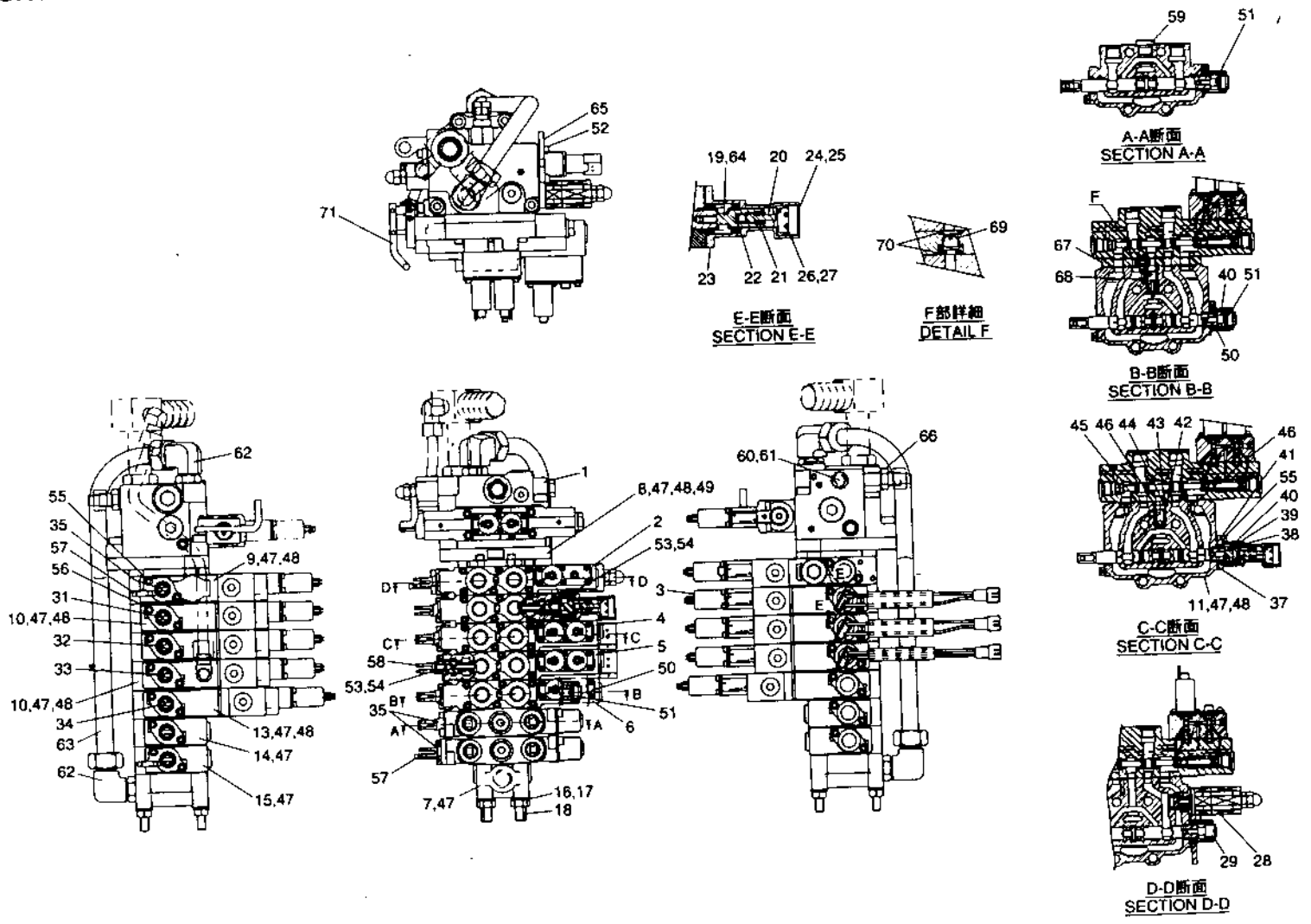


コントロールバルブ組立(7連)(RK仕様)

Fig. 24-3 CONTROL VALVE ASS'Y(7-spools)(RK type)

類番 KEY No.	部品番号 PARTS No.	部品名 PARTS NAME	個 数 Qty	備 考 NOTE	類番 KEY No.	部品番号 PARTS No.	部品名 PARTS NAME	個 数 Qty	備 考 NOTE
B24	7503 14021	マイクロスイッチ Ass'y Micro switch Ass'y	2	デリック・ホイスト Derrick・Hoist	38	6015 50050	スプリング受 Seat-spring	14	
B25	7503 14022	マイクロスイッチ Ass'y Micro switch Ass'y	1	テレ用 Telescope	39	6016 25031	スプリング Spring	7	
B26	7601 10069	十字穴付ナベ小ネジ Screw-pan head	6		40	6015 50090	スペーサ Spacer	2	
B27	7221 12023	平ワッシャ Washer-plain	6		41	7702 20003	ダストシール Seal-dust	14	
28	6060 25000	ポートリリーフバルブ組立 Port relief valve Ass'y	1	RT-15PK	42	6055 02060	チェックバルブ Valve-check	1	
		Fig. 24-1-2 参照 See Fig. 24-1-2			43	6055 02080	スプリング Spring	1	
29	6018 30011	キャップスクリュ Screw-cap	1		44	6055 02070	スプリング押工 Seat-spring	1	
30	☆				45	7311 91010	Oリング Ring- "O"	16	
31	6055 54020	スプール・メータインアウト Meter in out spool	1	デリック用 Derrick	46	7311 91512	Oリング Ring- "O"	14	
32	6017 28010	スプール・メータアウト Meter out spool	1	ホイスト用 Hoist	47	7701 70026	Oリング Ring- "O"	9	
33	6019 33010	スプール・メータイン Meter in spool	1	テレ用 Telescope	48	7311 71005	Oリング Ring- "O"	10	
34	6051 16030	スプール "S"メータアウト Meter out spool "S"	1	旋回用 Slewing	49	7311 91018	Oリング Ring- "O"	1	
35	6015 50161	スプール・メータイン Meter in spool	3	アウトリガ用 Outrigger	50	6015 50062	カバー Cover	4	
36	☆				51	6015 50072	キャップスクリュ Screw-cap	3	
37	6015 50040	シール押工 Seat-seal	12		52	7161 06015	六角穴付ボルト Bolt	2	

コントロールバルブ組立(7連)(RK仕様)
Fig. 24-3 CONTROL VALVE ASS'Y(7-spools)(RK type)

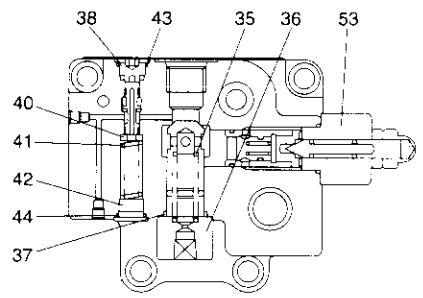
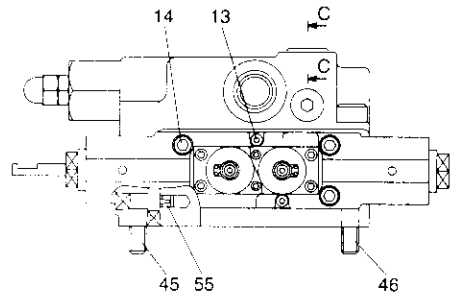


コントロールバルブ組立(7連)(RK仕様)
 Fig. 24-3 CONTROL VALVE ASS'Y(7-spools)(RK type)

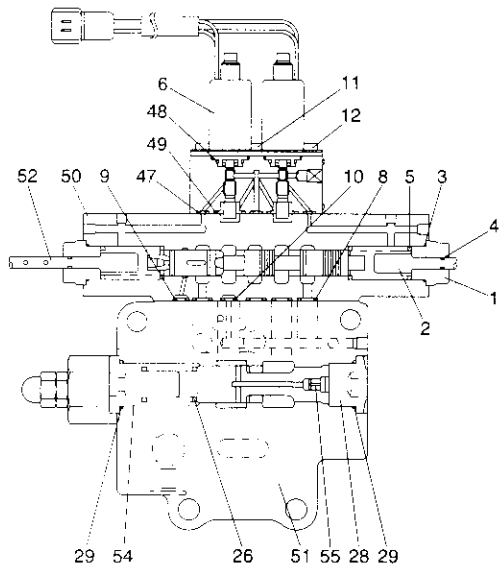
類番 KEY No.	部品番号 PARTS No.	部品名 PARTS NAME	個 数 Qty	配 列 記 号 M R K	備考 NOTE	類番 KEY No.	部品番号 PARTS No.	部品名 PARTS NAME	個 数 Qty	配 列 記 号 M R K	備考 NOTE
53	6014 58021	プラグ Plug	2			68	7405 80030	フィルタ(1) Filter(1)	1		
54	7311 74003	リング Ring- "O"	2			69	7405 80031	フィルタ(2) Filter(2)	1		
55	7161 06012	六角穴付ボルト Bolt	10			70	7311 71007	リング Ring- "O"	2		
56	7161 06008	六角穴付ボルト Bolt	16			71	6056 19031	レバー Ass'y Lever Ass'y	1		
57	6015 50114	ブラケット Bracket	2								
58	6015 60040	スプールエンド End-spool	1								
59	7288 90300	六角プラグ Plug	2					(NOTE)			
60	7288 90200	六角プラグ Plug	1			A	9100 00088	プッシュロッド Ass'y Push rod Ass'y L寸法=10mm L SIZE=10mm	2 set		デリック・ホイスト Derrick・Hoist
61	7311 91011	リング Ring- "O"	1			A	9100 00089	プッシュロッド Ass'y Push rod Ass'y L寸法=9mm L SIZE=9mm	1 set		テレ用 Telescope
62	728S 58118	リングガスケット形エルボニップル Nipple-elbow	2			B	9100 00132	マイクロスイッチ Ass'y Micro switch Ass'y	2 set		デリック・ホイスト Derrick・Hoist
63	6055 55080	パイプ(7) Ass'y Pipe(7) Ass'y	1			B	9100 00133	マイクロスイッチ Ass'y Micro switch Ass'y	1 set		テレ用 Telescope
64	6050 05010	キャップスクリュー Screw-cap	1		デリック Derrick						
65	6051 16050	プレート Plate	1								
66	7285 71202	リングガスケット形コネクタ Connector	1								
67	6056 19020	スペーサ Spacer	1								

吐出制御バルブASS'Y
SOLENOID VALVE ASS'Y

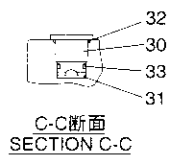
Fig. 24-3-1



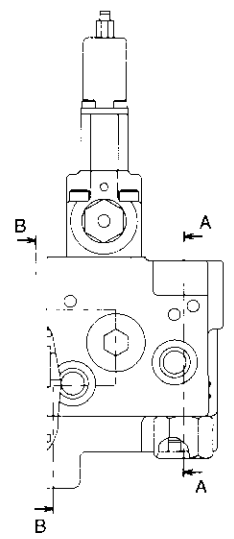
A-A断面
SECTION A-A



B-B断面
SECTION B-B



C-C断面
SECTION C-C

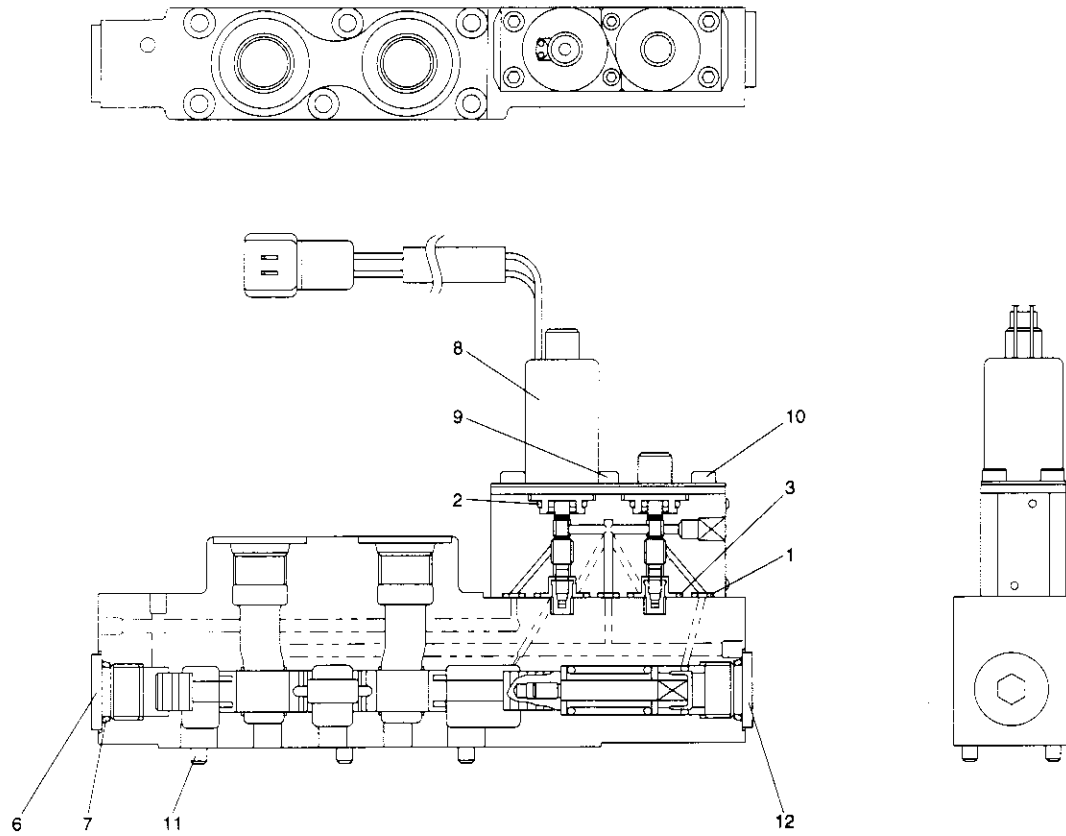


吐出制御バルブASS'Y
SOLENOID VALVE ASS'Y

Fig. 24-3-1

類番 KEY No.	部品番号 PARTS No.	部品名 PARTS NAME	個 数 Qty	備 考 NOTE	類番 KEY No.	部品番号 PARTS No.	部品名 PARTS NAME	個 数 Qty	備 考 NOTE
1~55	7401 97122	吐出制御バルブ組立 Solenoid valve Ass'y	1 set		41	7401 97072	減圧弁スプリング Spring	1	
1~4	7401 97102	主弁プラグAss'y (1) Plug Ass'y (1)	1		42	7401 97073	つば付プラグ Plug	1	
5	740197052	主弁スプリング Spring-valve	1		45.46	7401 97075	取付ボルトAss'y Bolt Ass'y	1	
6	7401 97128	ソレノイドコイルAss'y Solenoid coil Ass'y	1		47~49	7401 97050	パイロット弁OリングAss'y O ring Ass'y	1	
8~10	7401 97055	主弁OリングAss'y O ring Ass'y	1		50	7401 97129	比例弁Ass'y valve Ass'y	1	
11.12	7401 97056	パイロット弁ボルトAss'y Bolt Ass'y	1		51	7401 97130	ブロック本体Ass'y Block Ass'y	1	
13.14	7401 97057	主弁取付ボルトAss'y Bolt Ass'y	1		53	6060 37000	リリーフバルブ valve-relief	1	
26	7401 97064	差圧スプリング Spring	1		54	7401 97103	MUVプラグ MUV plug	1	
28	7401 97065	プラグ Plug	1		55	7401 97109	フィルタ付絞り Filter	1	
30	7401 97066	つば付プラグ Plug	1						
31	7401 97067	フィルタ Filter	1			7401 97106	主弁プラグAss'y (2) Plug Ass'y (2)	1 set	Incl.1.3.4.52
35	7401 97068	チェック弁スプリング Spring-valve	1			7401 97074	ブロックOリングAss'y Block O ring Ass'y	1 set	Incl. 29,32,33, 37,43,44
36	7401 97069	チェック弁プラグ Plug	1						
38	7401 97070	減圧弁プラグ Plug	1						
40	7401 97071	減圧弁バネ受けAss'y spring-retainer	1						

Fig. 24-3-2 ソレノイドASS'Y (格納用)
SOLENOID ASS'Y (Retract)



)

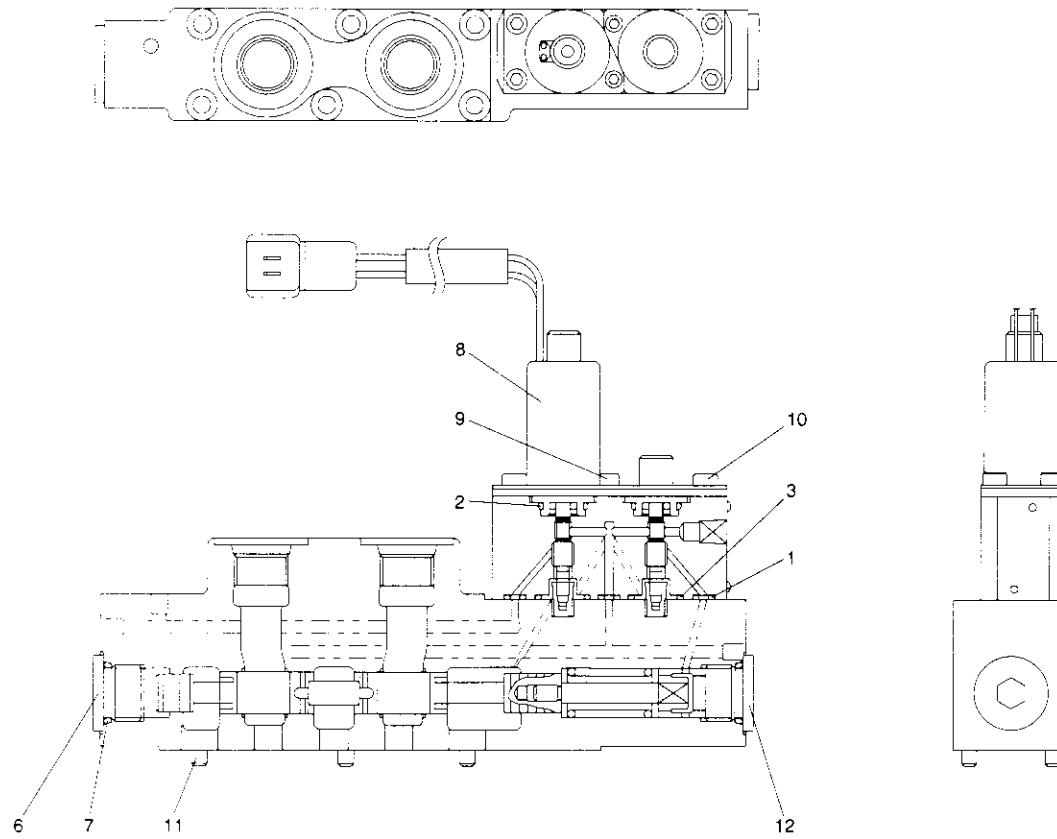
)

ソレノイドASS'Y (格納用)

Fig. 24-3-2 SOLENOID ASS'Y (Retract)

類番 KEY No.	部品番号 PARTS No.	部 品 名 PARTS NAME	個 数 Q t y	記 号 M A R K	備 考 NOTE	類番 KEY No.	部品番号 PARTS No.	部 品 名 PARTS NAME	個 数 Q t y	記 号 M A R K	備 考 NOTE
1~12	7401 92167	ソレノイドAss'y Solenoid Ass'y	1 set								
1~3	7401 92127	パイロット弁Oリング Ass'y O ring Ass'y	1								
6	7401 92128	つば付六角穴付きプラグ plug	1								
7	7311 91014	Oリング Ring- "O"	2								
8	7401 92172	ソレノイドコイルAss'y Solenoid coil Ass'y	1								
9.10	7401 92130	パイロット弁取付ボルトAss'y Bolt Ass'y	1								
11	7401 92131	取付ボルトAss'y Bolt Ass'y	6								
12	7401 92146	スパーサプラグ Plug-spacer	1								

Fig. 24-3-3 ソレノイドASS'Y (デリック用)
SOLENOID ASS'Y (Derrick)



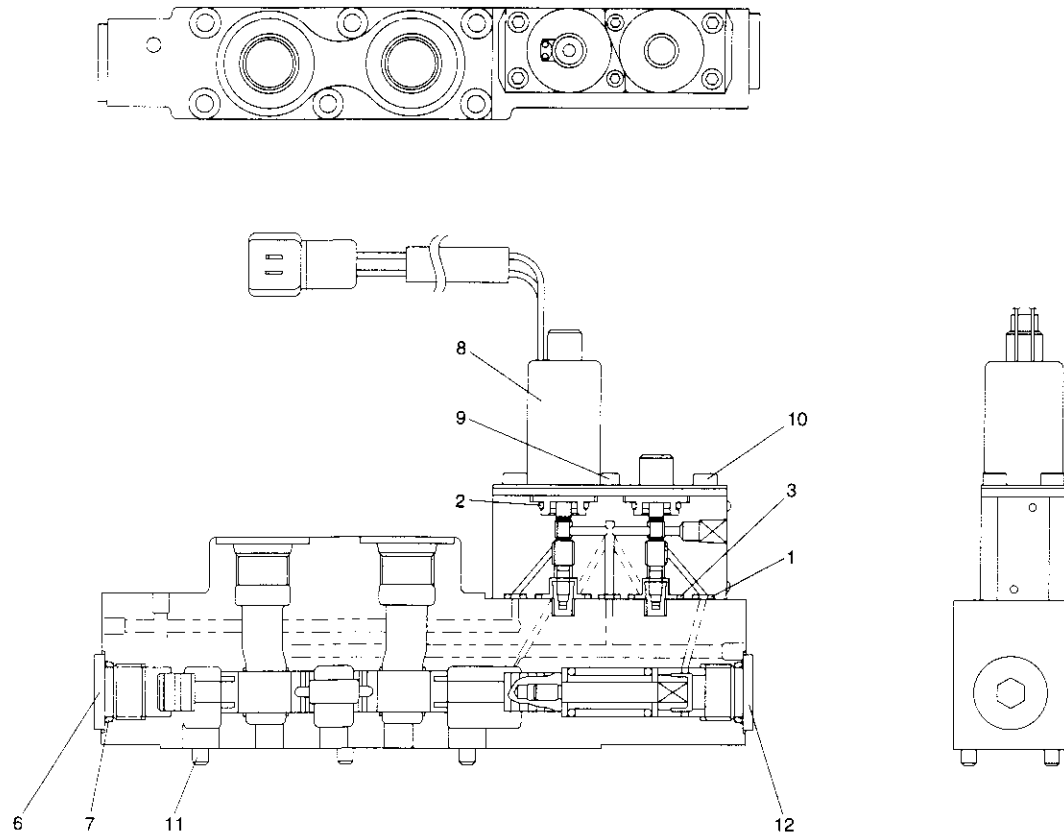
))

ソレノイドASS'Y (デリック用)

Fig. 24-3-3 SOLENOID ASS'Y(Derrick)

類番 KEY No.	部品番号 PARTS No.	部 品 名 PARTS NAME	個 数 Qty	配 列 記 号 MARK	備 考 NOTE	類番 KEY No.	部品番号 PARTS No.	部 品 名 PARTS NAME	個 数 Qty	配 列 記 号 MARK	備 考 NOTE
1~12	7401 92163	ソレノイドAss'y Solenoid Ass'y	1 set								
1~3	7401 92127	パイロット弁Oリング Ass'y O ring Ass'y	1								
6	7401 92128	つば付六角穴付きプラグ plug	1								
7	7311 91014	Oリング Ring- "O"	2								
8	7401 92171	ソレノイドコイルAss'y Solenoid coil Ass'y	1								
9.10	7401 92130	パイロット弁取付ボルトAss'y Bolt Ass'y	1								
11	7401 92131	取付ボルトAss'y Bolt Ass'y	6								
12	7401 92146	スペーサプラグ Plug-spacer	1								

Fig. 24-3-4 ソレノイドASS'Y (ホイスト用)
SOLENOID ASS'Y (Hoist motor)

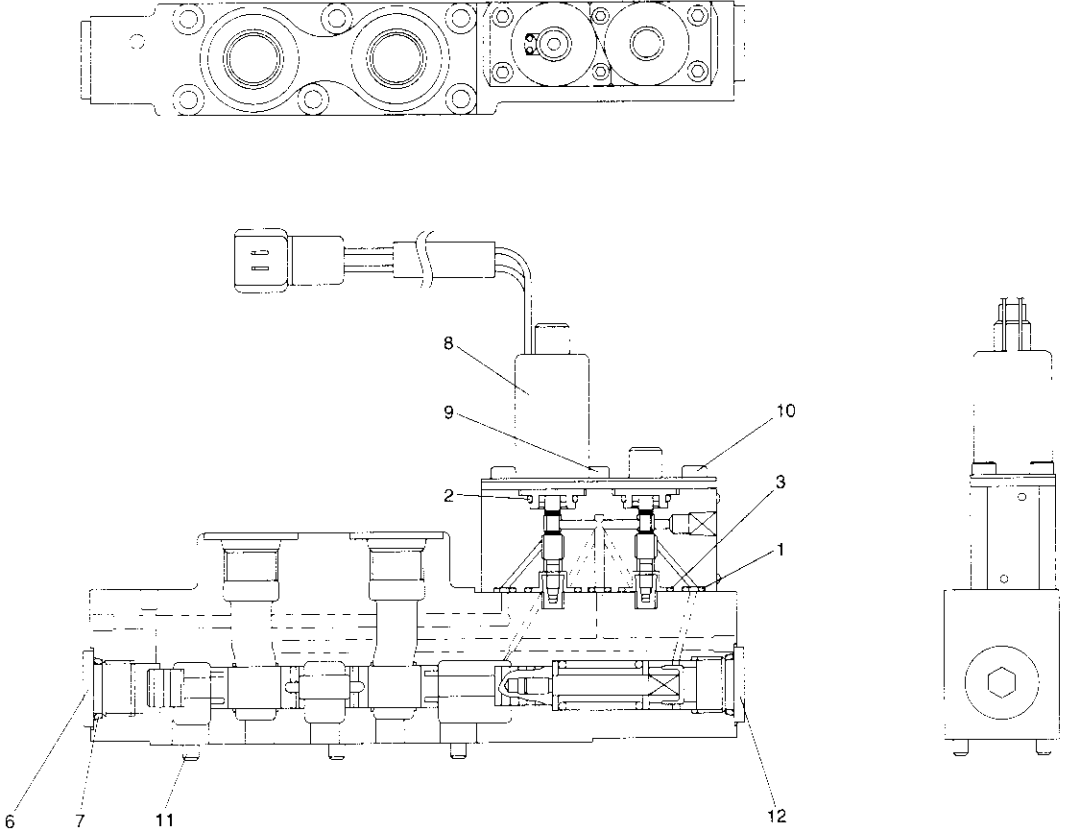


ソレノイドASS'Y (ホイスト用)

Fig. 24-3-4 SOLENOID ASS'Y(Hoist motor)

類番 KEY No.	部品番号 PARTS No.	部品名 PARTS NAME	個 数 Q t y	記 号 M A R K	備 考 NOTE	類番 KEY No.	部品番号 PARTS No.	部品名 PARTS NAME	個 数 Q t y	記 号 M A R K	備 考 NOTE
1~12	7401 92164	ソレノイドAss'y Solenoid Ass'y	1 set								
1~3	7401 92127	パイロット弁Oリング Ass'y O ring Ass'y	1								
6	7401 92128	つば付六角穴付きプラグ plug	1								
7	7311 91014	Oリング Ring- "O"	2								
8	7401 92171	ソレノイドコイルAss'y Solenoid coil Ass'y	1								
9.10	7401 92130	パイロット弁取付ボルトAss'y Bolt Ass'y	1								
11	7401 92131	取付ボルトAss'y Bolt Ass'y	6								
12	7401 92146	スパーサブラグ Plug-spacer	1								

ソレノイドASS'Y (テレ用)
SOLENOID ASS'Y (Telescope)

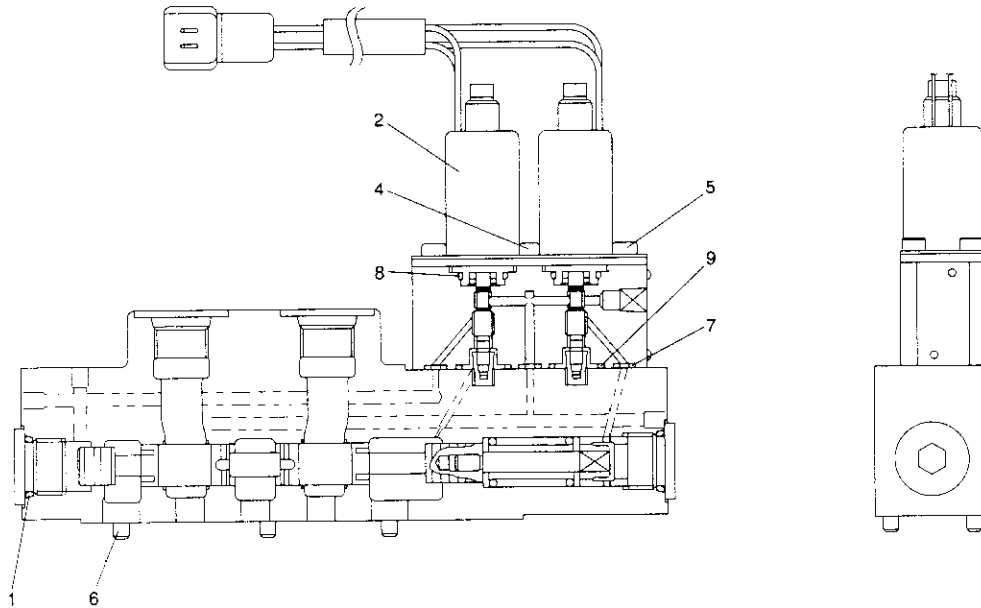
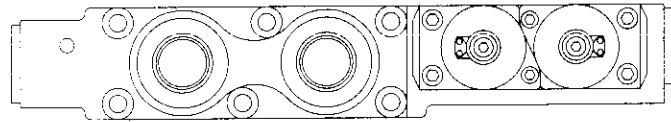


ソレノイドASS'Y (テレ用)

Fig. 24-3-5 SOLENOID ASS'Y (Telescope cylinder)

類番 KEY No.	部品番号 PARTS No.	部 品 名 PARTS NAME	個 数 Qty	記 号 MARK	備 考 NOTE	類番 KEY No.	部品番号 PARTS No.	部 品 名 PARTS NAME	個 数 Qty	記 号 MARK	備 考 NOTE
1~12	7401 92165	ソレノイドAss'y Solenoid Ass'y	1 set								
1~3	7401 92127	パイロット弁Oリング Ass'y O ring Ass'y	1								
6	7401 92128	つば付六角穴付きプラグ plug	1								
7	7311 91014	Oリング Ring- "O"	2								
8	7401 92171	ソレノイドコイルAss'y Solenoid coil Ass'y	1								
9.10	7401 92130	パイロット弁取付ボルトAss'y Bolt Ass'y	1								
11	7401 92131	取付ボルトAss'y Bolt Ass'y	6								
12	7401 92146	スペーサプラグ Plug-spacer	1								

Fig. 24-3-6 比例ソレノイドASS'Y (旋回用)
PROPORTIONAL SOLENOID

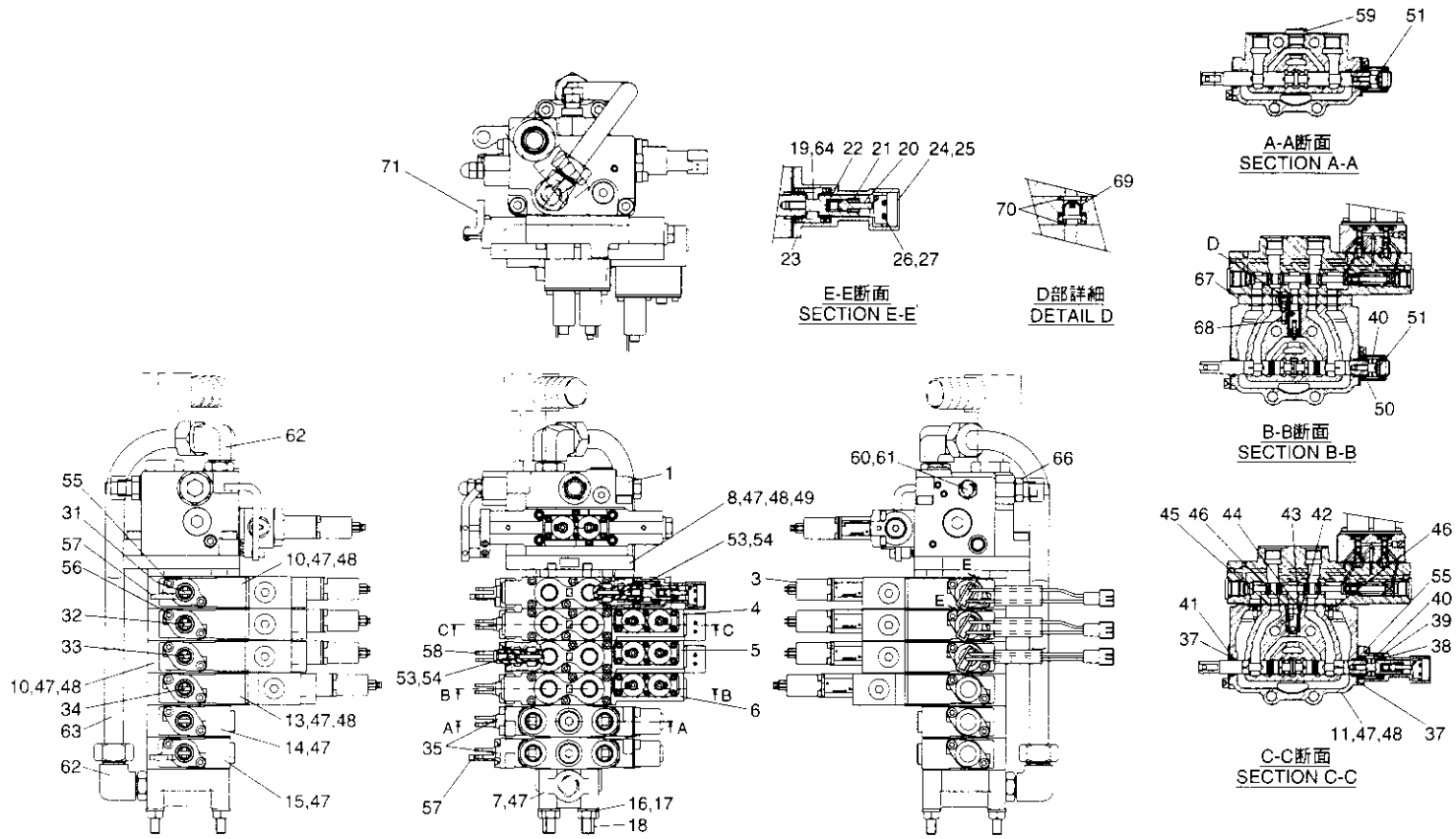


比例ソレノイドASS'Y (旋回用)

Fig. 24-3-6 PROPORTIONAL SOLENOID ASS'Y (Slewing)

類番 KEY No.	部品番号 PARTS No.	部品名 PARTS NAME	個 数 Qty	備 考 NOTE	類番 KEY No.	部品番号 PARTS No.	部品名 PARTS NAME	個 数 Qty	備 考 NOTE
1~97401	92166	Proportional solenoid Ass'y	set						
1	7311 91014	Oリング Ring- "O"	2						
2	7401 92173	ソレノイドコイルAss'y Solenoid coil Ass'y	1						
4.5	7401 92130	パイロット弁取付ボルトAss'y Bolt Ass'y	1						
6	740192174	取付ボルトAss'y Bolt Ass'y	6						
7~9	7401 92127	パイロット弁OリングAss'y O ring Ass'y	1						

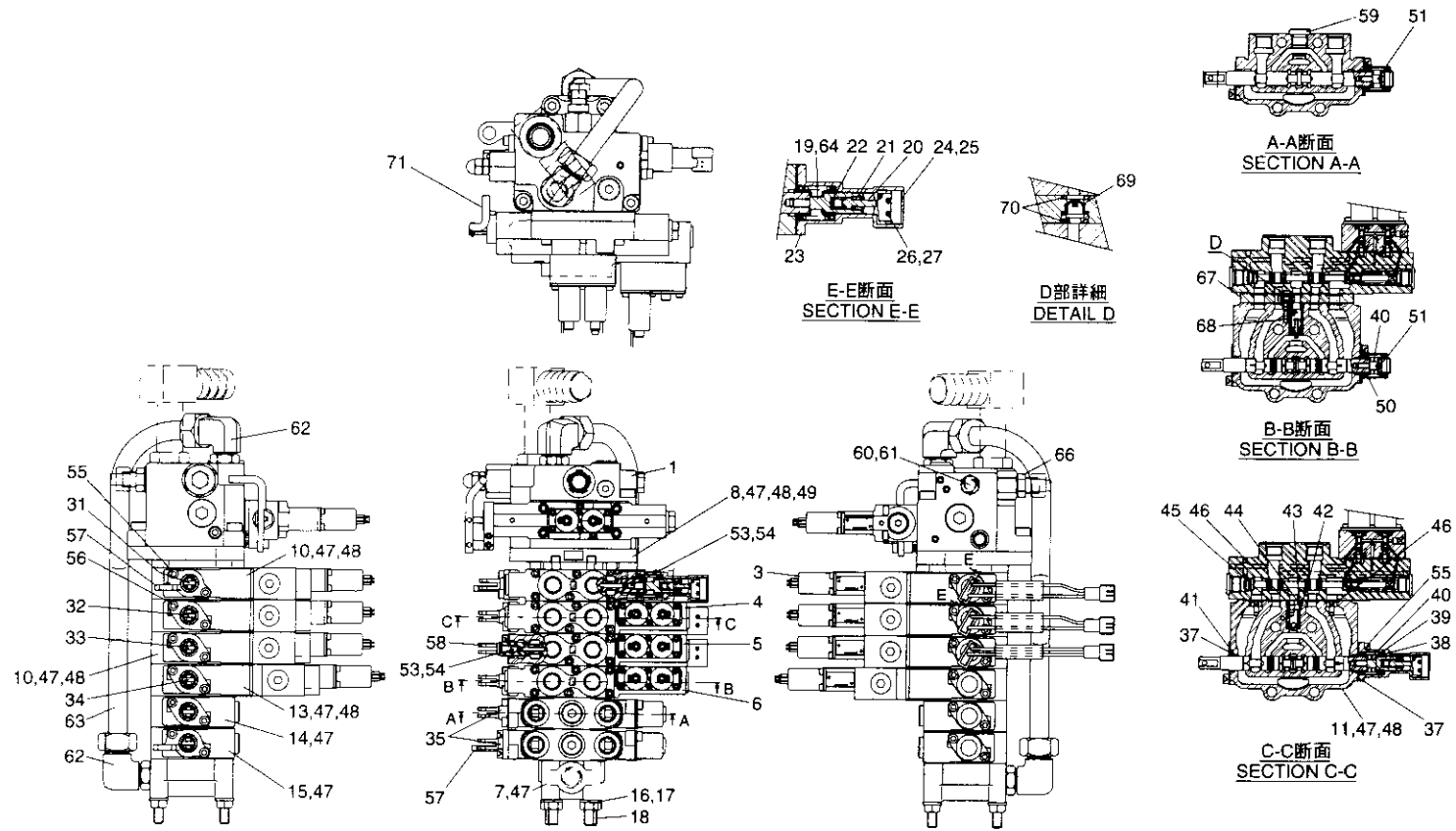
Fig. 24-4 コントロールバルブ組立(6連)(R仕様)
CONTROL VALVE ASS'Y (6-spools) (R type)



コントロールバルブ組立(6連)(R仕様)
Fig. 24-4 CONTROL VALVE ASS'Y(6-spools)(R type)

類番 KEY No.	部品番号 PARTS No.	部品名 PARTS NAME	個 数 Q t y	備 考 NOTE	類番 KEY No.	部品番号 PARTS No.	部品名 PARTS NAME	個 数 Q t y	備 考 NOTE
1~71	6056 54000	コントロールバルブ組立 Control valve Ass'y	1 set		10	6055 55040	バルブボディ Body-valve	2	デリック用 Derrick
1	7401 97122	吐出制御バルブ Valve-solenoid Fig. 24-3-1 参照 See Fig. 24-3-1	1		11	6055 55050	バルブボディ Body-valve	1	ホイスト用 Hoist
2	☆				12	☆			
3	7401 92163	ソレノイド Ass'y Solenoid Ass'y Fig. 24-3-3 参照 See Fig. 24-3-3	1	デリック用 Derrick	13	6056 19010	バルブボディ Body-valve	1	旋回用 Slewing
4	7401 92164	ソレノイド Ass'y Solenoid Ass'y Fig. 24-3-4 参照 See Fig. 24-3-4	1	ホイスト用 Hoist	14	6055 09010	バルブボディ Body-valve	1	PF3/8
5	7401 92165	ソレノイド Ass'y Solenoid Ass'y Fig. 24-3-5 参照 See Fig. 24-3-5	1	テレ用 Telescope	15	6016 25010	バルブボディ Body-valve	1	PF3/8
6	7401 92166	比例ソレノイド Ass'y Proportional solenoid Ass'y Fig. 24-3-6 参照 See Fig. 24-3-6	1	旋回用 Slewing	16	7211 15100	ナット Nut	4	
7	6055 55010	インレットボディ Body-inlet	1		17	7222 11100	スプリングワッシャ Washer-spring	4	
8	6055 55020	アウトレットボディ Body-outlet	1		18	6015 71010	タイロッド(290) Rod-tie(290)	4	
9	☆				A19	6050 01020	キャップスクリュー Screw-cap	2	テレ・ホイスト Telescope・Hoist
					A20	6050 01030	プッシュロッド Rod-push	3	
					A21	6050 01040	ストッパ Stopper	3	
					A22	6050 01050	スプリング Spring	3	
					B23	6050 01061	カバー Cover	3	
					B24	7503 14021	マイクロスイッチ Ass'y Micro switch Ass'y	2	デリック・ホイスト Derrick・Hoist

Fig. 24-4 コントロールバルブ組立(6連)(R仕様)
CONTROL VALVE ASS'Y(6-spools)(R type)



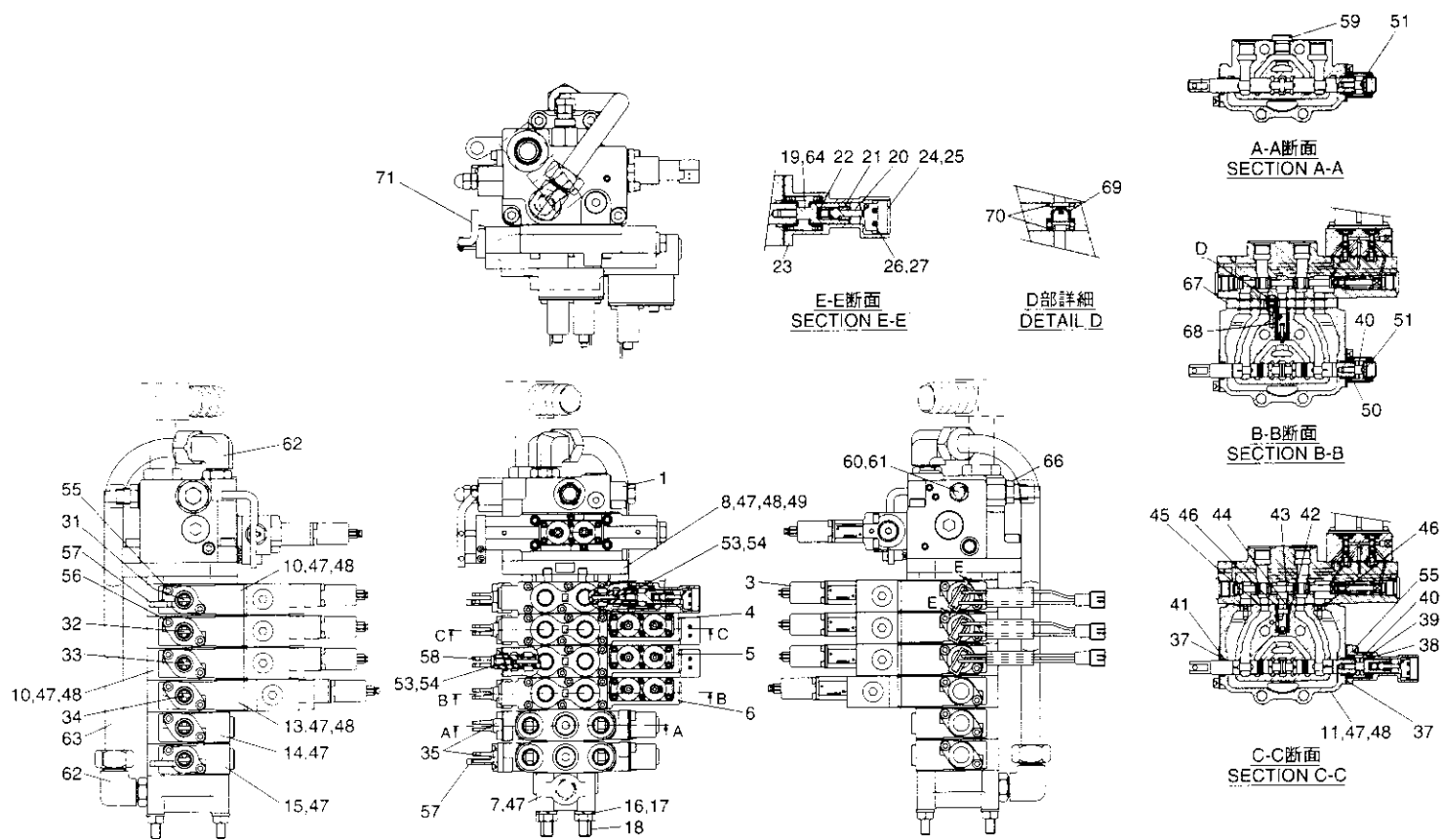
)

)

コントロールバルブ組立(6連)(R仕様)
Fig. 24-4 CONTROL VALVE ASS'Y(6-spools)(R type)

類番 KEY No.	部品番号 PARTS No.	部品名 PARTS NAME	個 数 Qty	備 考 REMARK	備考 NOTE	類番 KEY No.	部品番号 PARTS No.	部品名 PARTS NAME	個 数 Qty	備 考 REMARK	備考 NOTE
B25	7503 14022	マイクロスイッチ Ass'y Micro switch Ass'y	1		テレ用 Telescope	40	6015 50090	スペーサ Spacer	2		
B26	7601 10069	十字穴付ナベ小ネジ Screw-pan head	6			41	7702 20003	ダストシール Seal-dust	12		
B27	7221 12023	平ワッシャ Washer-plain	6			42	6055 02060	チェックバルブ Valve-check	1		
28	☆					43	6055 02080	スプリング Spring	1		
29	☆					44	6055 02070	スプリング押エ Seat-spring	1		
30	☆					45	7311 91010	Oリング Ring- "O"	13		
31	6055 54020	スプール・メータインアウト Meter in out spool	1		デリック用 Derrick	46	7311 91512	Oリング Ring- "O"	12		
32	6017 28010	スプール・メータアウト Meter out spool	1		ホイスト用 Hoist	47	7701 70026	Oリング Ring- "O"	8		
33	6019 33010	スプール・メータイン Meter in spool	1		テレ用 Telescope	48	7311 71005	Oリング Ring- "O"	8		
34	6051 16030	スプール "S" メータアウト Meter out spool "S"	1		旋回用 Slewing	49	7311 91018	Oリング Ring- "O"	1		
35	6015 50161	スプール・メータイン Meter in spool	2		アウトリガ用 Outtrigger	50	6015 50062	カバー Cover	3		
36	☆					51	6015 50072	キャップスクリュ Screw-cap	3		
37	6015 50040	シール押エ Seat-seal	10			52	☆				
38	6015 50050	スプリング受 Seat-spring	12			53	6014 58021	プラグ Plug	1		
39	6016 25031	スプリング Spring	6			54	7311 74003	Oリング Ring- "O"	2		

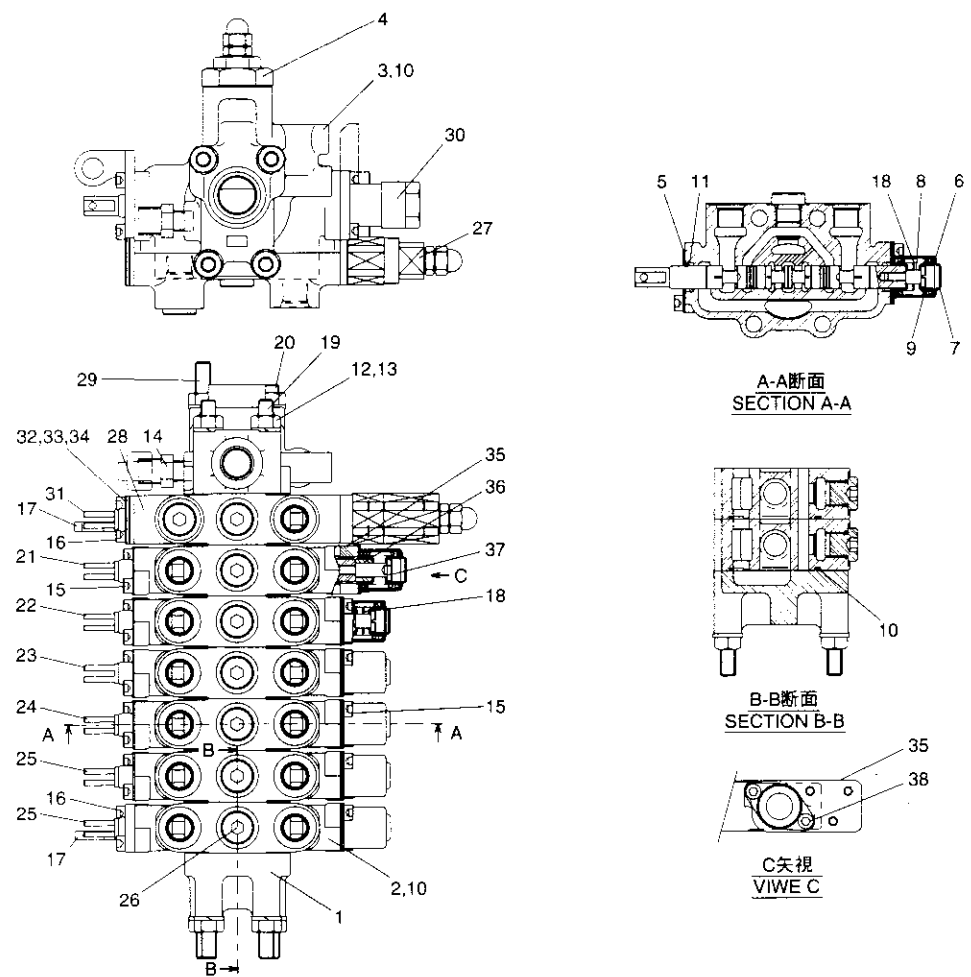
Fig. 24-4 コントロールバルブ組立(6連)(R仕様)
CONTROL VALVE ASS'Y(6-spools)(R type)



コントロールバルブ組立(6連)(R仕様)
Fig. 24-4 CONTROL VALVE ASS'Y(6-spools)(R type)

類番 KEY No.	部品番号 PARTS No.	部 品 名 PARTS NAME	個 数 Qty	配 列 号 M A R K	備 考 NOTE	類番 KEY No.	部品番号 PARTS No.	部 品 名 PARTS NAME	個 数 Qty	配 列 号 M A R K	備 考 NOTE
55	7161 06012	六角穴付ボルト Bolt	10			70	7311 71007	Oリング Ring- "O"	2		
56	7161 06008	六角穴付ボルト Bolt	14			71	6056 19031	レバーAss'y Lever Ass'y	1		
57	6015 50114	ブラケット Bracket	2								
58	6015 60040	スプールエンド End-spool	1								
59	7288 90300	六角プラグ Plug	2								
60	7288 90200	六角プラグ Plug	1					(NOTE)			
61	7311 91011	Oリング Ring- "O"	1			A	9100 00088	プッシュロッドAss'y Push rod Ass'y	2 set		デリック・ホイスト Derrick・Hoist
62	728S 58118	Oリングガスケット形エルボニップル Nipple-elbow	2					L寸法=10mm L SIZE=10mm			
63	6055 54010	パイプ(6)Ass'y Pipe(6)Ass'y	1			A	9100 00089	プッシュロッドAss'y Push rod Ass'y	1 set		テレ用 Telescope
64	6050 05010	キャップスクリュー Screw-cap	1		デリック Derrick			L寸法=9mm L SIZE=9mm			
65	☆					B	9100 00132	マイクロスイッチAss'y Micro switch Ass'y	2 set		デリック・ホイスト Derrick・Hoist
66	7285 71202	Oリングガスケット形コネクタ Connector	1			B	9100 00133	マイクロスイッチAss'y Micro switch Ass'y	1 set		テレ用 Telescope
67	6056 19020	スペーサ Spacer	1								
68	7405 80030	フィルタ(1) Filter(1)	1								
69	7405 80031	フィルタ(2) Filter(2)	1								

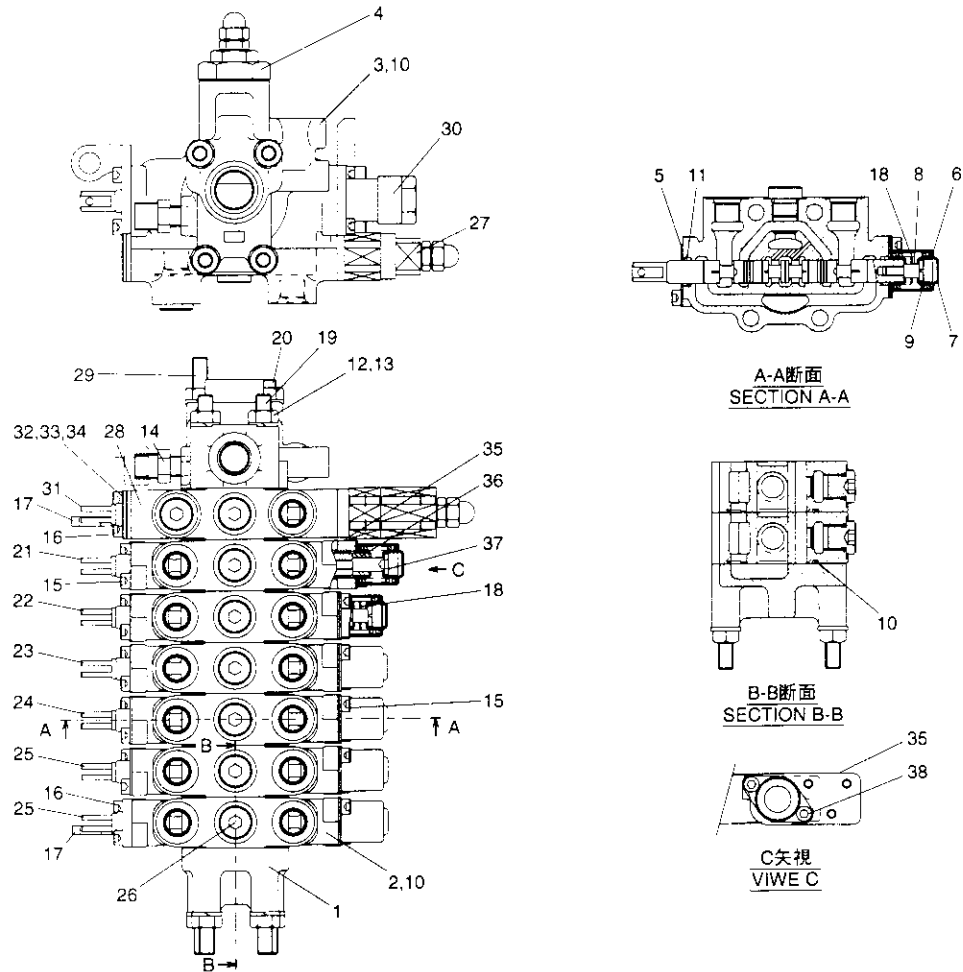
Fig. 24-5 コントロールバルブ組立(7連)(F仕様)
CONTROL VALVE ASS'Y(7-spools)(F type)



コントロールバルブ組立(7連)(F仕様)
Fig. 24-5 CONTROL VALVE ASS'Y(7-spoils)(F type)

類番 KEY No.	部品番号 PARTS No.	部品名 PARTS NAME	個数 Qty	備考 NOTE	類番 KEY No.	部品番号 PARTS No.	部品名 PARTS NAME	個数 Qty	備考 NOTE
1~38	6051 31000	コントロールバルブ組立 Control valve Ass'y	1 set		14	7280 51202	コネクタ(オス) Connector(M)	1	
1	6051 34010	バルブエンド End-valve	1		15	7161 06008	六角穴付ボルト Bolt	20	
2	6016 25010	バルブボディ(バラレル) Body-valve(Parallel)	6		16	7161 06012	六角穴付ボルト Bolt	6	
3	6051 33010	リリーフボディ Body-relief	1		17	6015 50114	ブラケット Bracket	2	
4	6060 42000	リリーフバルブ組立 Relief valve Ass'y	1	RT-04A	18	6015 50090	スペーサ Spacer	2	
		Fig. 24-1-1 参照 See Fig. 24-1-1			19	6015 49031	タイロッド(370) Rod-tie(370)	2	
5	6015 50040	シール押工 Seat-seal	10		20	6015 53010	タイロッド(380) Rod-tie(380)	1	
6	6015 50050	スプリング受 Seat-spring	12		21	6017 28040	スプール・メータインアウト Meter in out spool	1	デリック用 Derrick
7	6015 50062	カバー Cover	6		22	6017 28010	スプール・メータアウト Meter out spool	1	ホイスト用 Hoist
8	6015 50072	キャップスクリュー Screw-cap	5		23	6016 39021	スプール・メータイン Meter in spool	1	テレ用 Telescope
9	6016 25031	スプリング Spring	6		24	6051 16030	スプール "S" メータアウト Meter out spool "S"	1	旋回用 Slewing
10	7701 70026	リング Ring- "O"	8		25	6015 50161	スプール・メータイン Meter in spool	2	アウトリガ用 Outtrigger
11	7702 20003	ダストシール Seal-dust	14		26	7288 90300	六角プラグ Plug	8	
12	7222 11100	スプリングワッシャ Washer-spring	8		27	6060 25000	ポートリリーフバルブ組立 Port relief valve Ass'y	1	RT-15PK
13	7211 15100	ナット Nut	8				Fig. 24-1-2 参照 See Fig. 24-1-2		

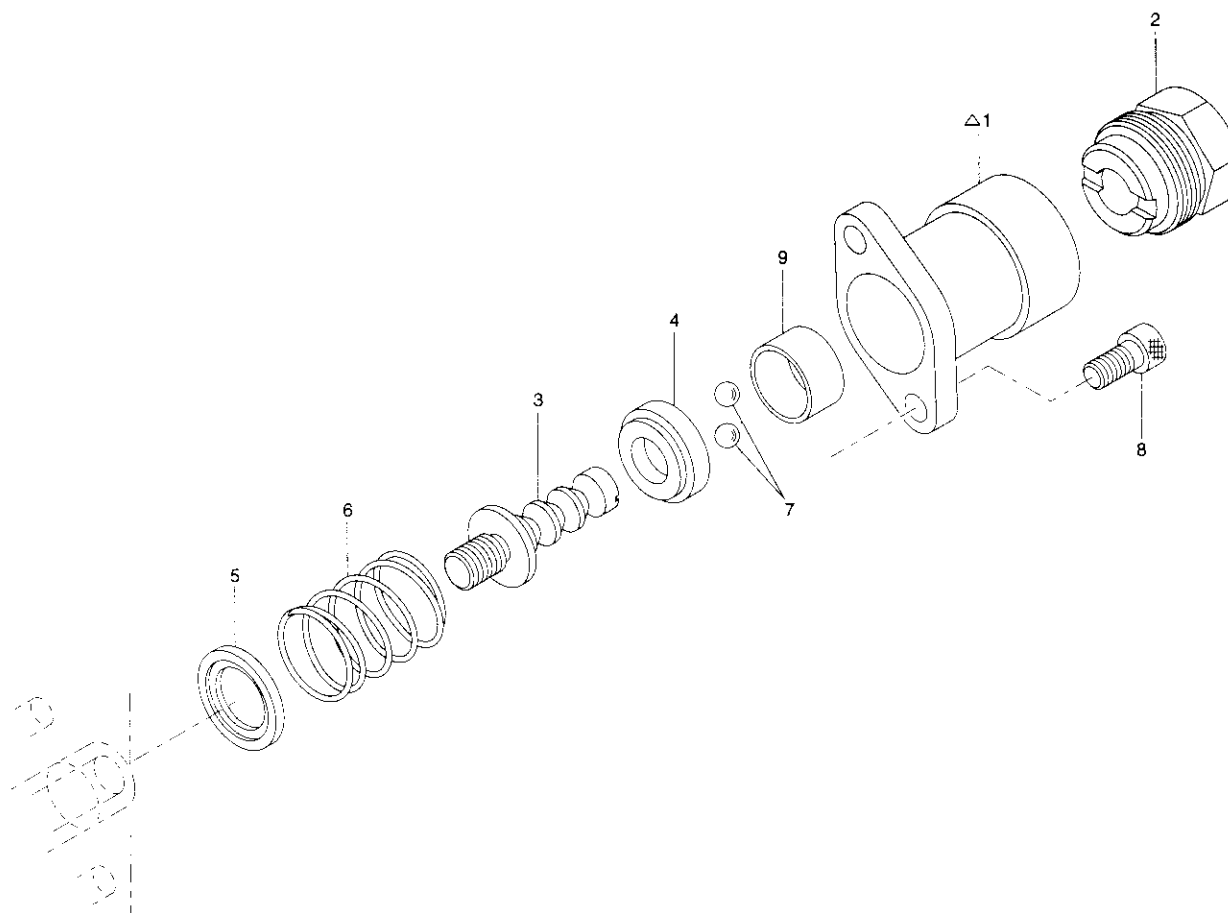
Fig. 24-5 コントロールバルブ組立(7連)(F仕様)
CONTROL VALVE ASS'Y(7-spools)(F type)



コントロールバルブ組立(7連)(F仕様)
 Fig. 24-5 CONTROL VALVE ASS'Y (7-spools) (F type)

類番 KEY No.	部品番号 PARTS No.	部品名 PARTS NAME	個 数 Qty	備 考 NOTE	類番 KEY No.	部品番号 PARTS No.	部品名 PARTS NAME	個 数 Qty	備 考 NOTE
28	6050 41010	バルブボディ Body-valve	1						
29	6015 73010	タイロッド(395) Rod-tie(395)	1						
30	6060 03000	ディテント組立 Detent Ass'y	1						
		Fig. 24-5-1 参照 See Fig. 24-5-1							
31	6015 48081	スプール・オープン Open spool	1						
32	6050 41020	プラグ Plug	1						
33	7311 91021	Oリング Ring- "O"	1						
34	7311 91015	Oリング Ring- "O"	1						
35	6051 18010	プレート Plate	1						
36	6051 18030	カラー Collar	1						
37	6044 23060	キャップスクリュ Screw-cap	1						
38	7161 06020	六角穴付ボルト Bolt	2						

Fig. 24-5-1 ディテント組立
DETENT ASS'Y



)

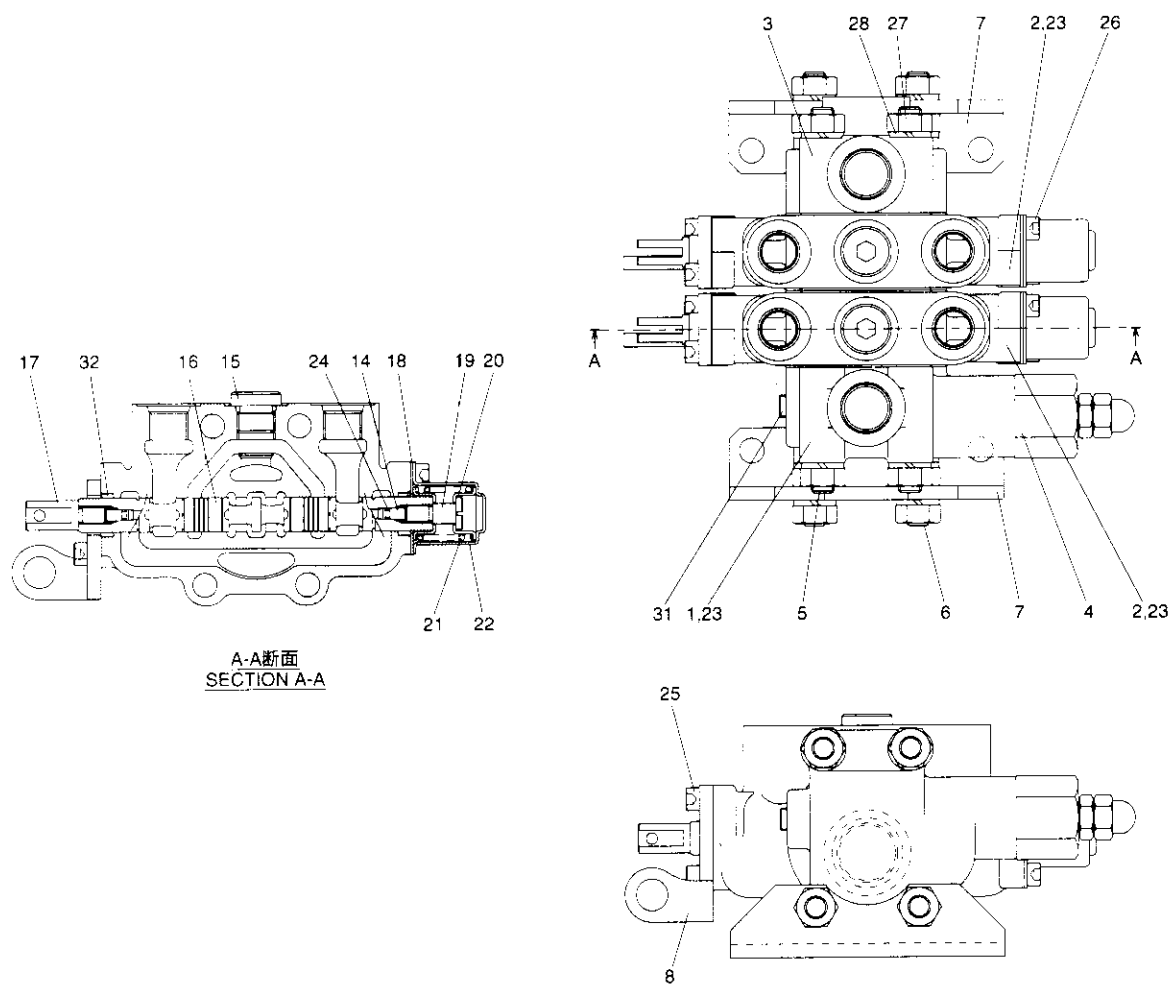
)

ディテント組立

Fig. 24-5-1 DETENT ASS'Y

類番 KEY No.	部品番号 PARTS No.	部品名 PARTS NAME	個 数 Qty	備 考 REMARK	類番 KEY No.	部品番号 PARTS No.	部品名 PARTS NAME	個 数 Qty	備 考 REMARK
1~9	6060 03000	ディテント組立 Detent Ass'y	1 set						
1	6015 96020	カバー Cover	1	△					
2	6015 95022	キャップ Cap	1						
3	6015 95030	スプールエンド End-spool	1						
4	6015 95040	スプリング受 Seat-spring	1						
5	6015 95050	ストッパ Stopper	1						
6	6015 95060	スプリング Spring	1						
7	7602 40006	鋼球 Ball-steel	2						
8	7161 06012	六角穴付ボルト Bolt	2						
9	6060 03010	スペーサ Spacer	1						

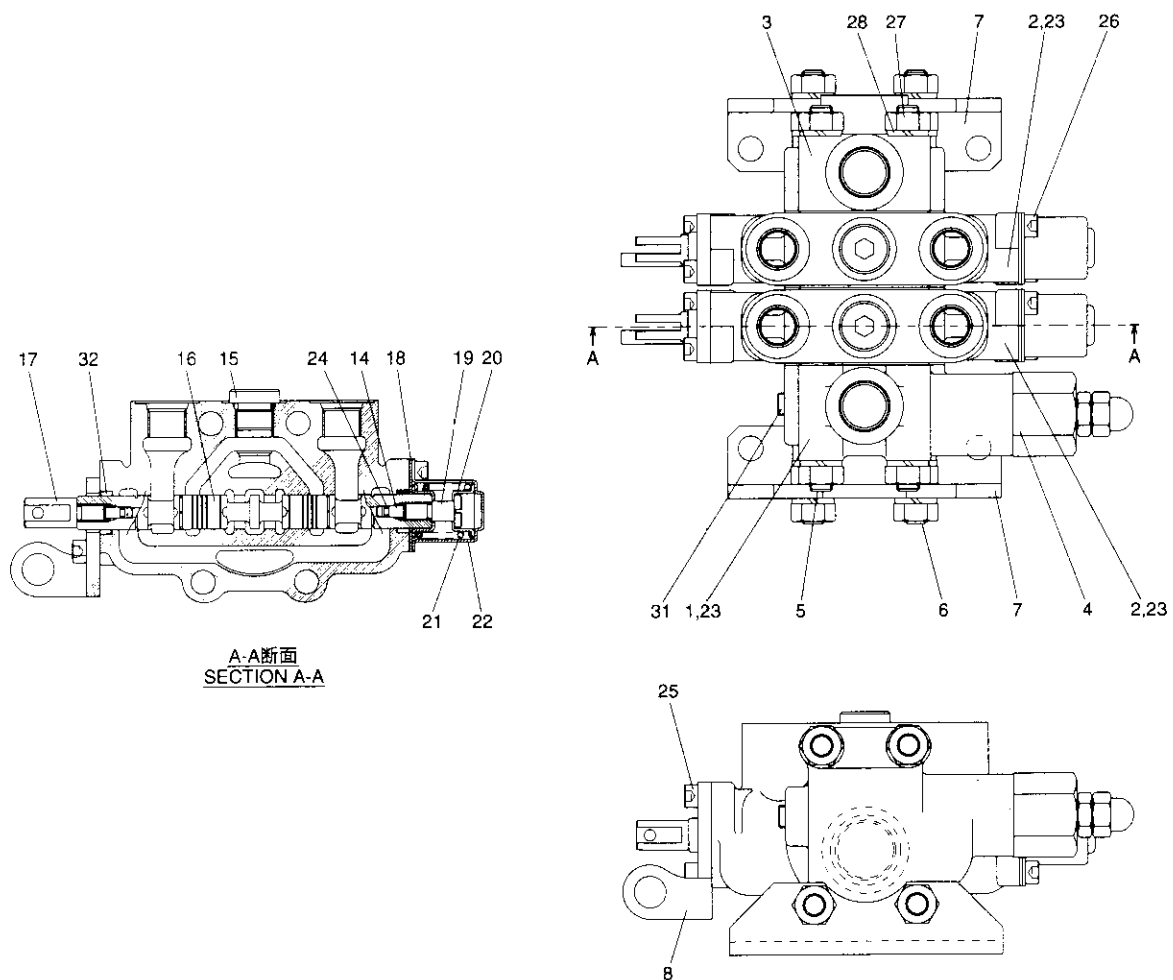
Fig. 24-6 コントロールバルブ組立(2連)(リヤアウトリガ)
CONTROL VALVE ASS'Y(2-spools)(Rear outrigger)



コントロールバルブ組立(2連)(リヤアウトリガ)
 Fig. 24-6 CONTROL VALVE ASS'Y (2-spools) (Rear outrigger)

類番 KEY No.	部品番号 PARTS No.	部品名 PARTS NAME	個 数 Qty	配 列 記 号 M A R K	備 考 NOTE	類番 KEY No.	部品番号 PARTS No.	部品名 PARTS NAME	個 数 Qty	配 列 記 号 M A R K	備 考 NOTE
1~32	6050 06000	コントロールバルブ組立 Control valve Ass'y	1	set		14	6014 58021	プラグ Plug	4		
1	6015 50011	インレットボディ Body-inlet	1			15	7288 90300	プラグ Plug	2		
2	6016 25010	バルブボディ Body-valve	2			16	6015 60031	スプール・メータイン Meter in spool	2		
3	6018 35010	アウトレットボディ Body-outlet	1			17	6015 60040	スプールエンド End-spool	2		
4	6014 93000	リリーフバルブ組立 Relief valve Ass'y Fig. 27-6-1 参照 See Fig. 27-6-1	1		RT-15C	18	6015 50040	シール押え Seat-seal	2		
5	6016 71031	タイロッド Rod-tie	2		ℓ =170	19	6015 53032	キャップスクリュ Screw-cap	2		
6	6016 71040	タイロッド Rod-tie	2		ℓ =200	20	6015 50050	スプリング受け Seat-spring	4		
7	6015 49040	ブラケット Bracket	2			21	6016 25030	スプリング Spring	2		
8	6015 50114	ブラケット Bracket	2			22	6015 50061	カバー Cover	2		
9	☆					23	7701 70026	Oリング Ring- "O"	3		
10	☆					24	7311 74003	Oリング Ring- "O"	4		
11	☆					25	7161 06012	六角穴付ボルト Bolt	4		
12	☆					26	7161 06008	六角穴付ボルト Bolt	4		
13	☆					27	7211 15100	ナット Nut	12		
						28	7222 11100	スプリングワッシャ Washer-spring	12		

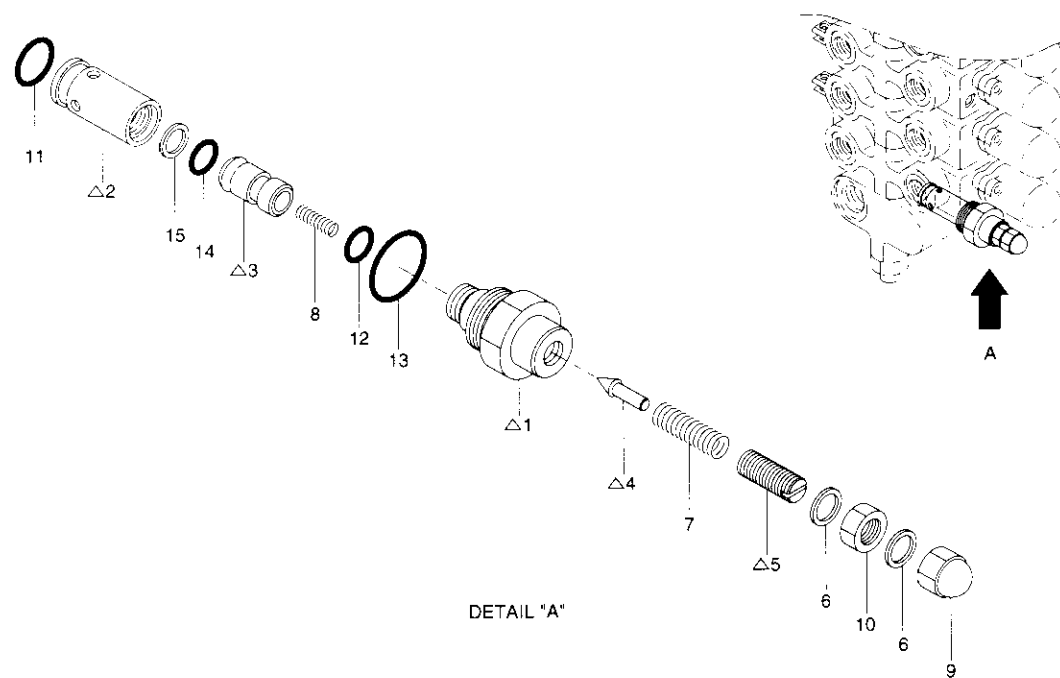
コントロールバルブ組立(2連)(リアアウトリガ)
 Fig. 24-6 CONTROL VALVE ASS'Y (2-spools) (Rear outrigger)



コントロールバルブ組立(2連)(リヤアウトリガ)
 Fig. 24-6 CONTROL VALVE ASS'Y(2-spools)(Rear outrigger)

類番 KEY No.	部品番号 PARTS No.	部品名 PARTS NAME	個 数 Qty	備 考 NOTE	類番 KEY No.	部品番号 PARTS No.	部品名 PARTS NAME	個 数 Qty	備 考 NOTE
29	☆								
30	☆								
31	7287 20200	六角穴付プラグ Plug	1						
32	7702 20003	ダストシール Seal-dust	4						

リリーフバルブ組立(RT-15C)
Fig. 24-6-1 RELIEF VALVE ASS'Y(RT-15C)



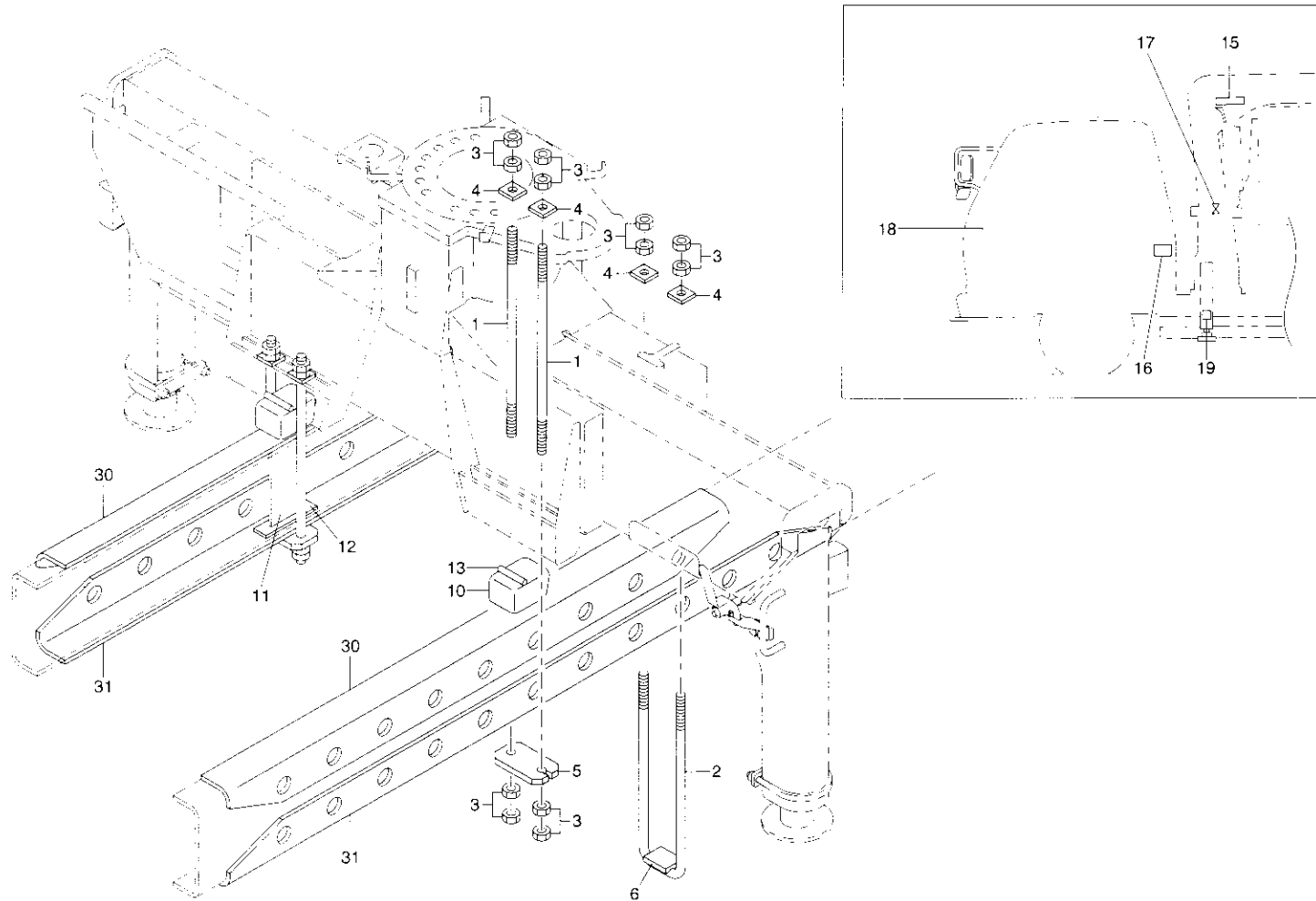
リリーフバルブ組立(RT-15C)

Fig. 24-6-1 RELIEF VALVE ASS'Y(RT-15C)

類番 KEY No.	部品番号 PARTS No.	部品名 PARTS NAME	個 数 Q t y	備 考 RE M ARK	備考 NOTE	類番 KEY No.	部品番号 PARTS No.	部品名 PARTS NAME	個 数 Q t y	備 考 RE M ARK	備考 NOTE
1~15	6014 93000	リリーフバルブ組立 Relief valve Ass'y	1 set			15	7321 23012	バックアップリング Ring-back up	1		
1	6014 93090	キャップ Cap	1	△							
2	6014 93021	バルブシート Seat-valve	1	△							
3	6014 93031	メインバルブ Valve-main	1	△							
4	6014 93070	パイロットバルブ Valve-pilot	1	△							
5	6014 93110	アジャスティングスクリュー Screw-adjusting	1	△							
6	6013 07070	シールワッシャ Washer-seal	2								
7	6014 87060	パイロットスプリング Spring-pilot	1								
8	6014 93040	メインスプリング Spring-main	1								
9	6014 93051	キャップナット Nut-cap	1								
10	6014 93060	ナット Nut	1								
11	7311 91015	Oリング Ring- "O"	1								
12	7311 74512	Oリング Ring- "O"	1								
13	7311 71024	Oリング Ring- "O"	1								
14	7311 71012	Oリング Ring- "O"	1								

架 裝 關 係
MOUNTING

架装組立
Fig. 25-1 MOUNTING ASS'Y

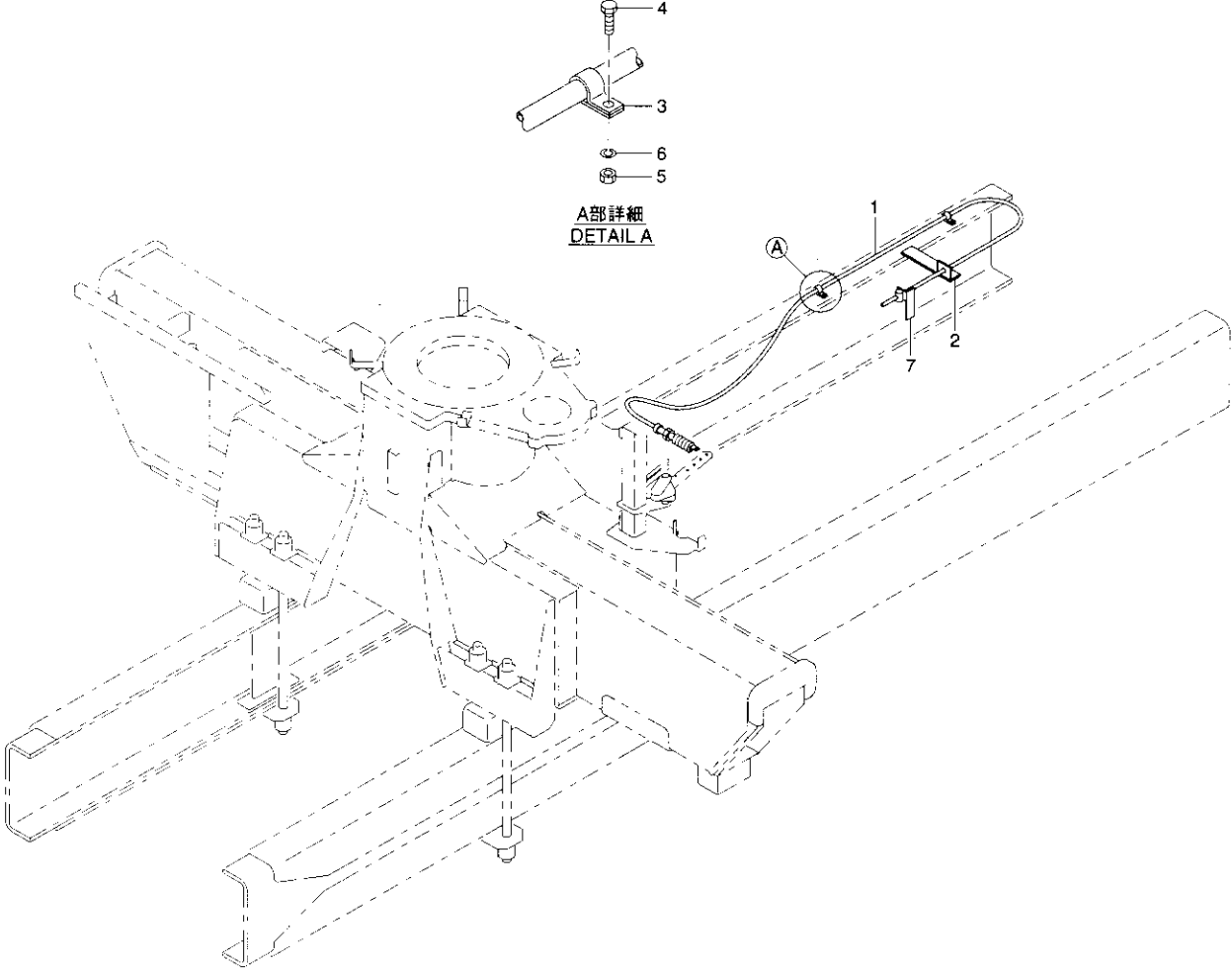


架装組立

Fig. 25-1 MOUNTING ASS'Y

類番 KEY No.	部品番号 PARTS No.	部品名 PARTS NAME	個 数 Qty	配 置 記 号 MARK	備 考 NOTE	類番 KEY No.	部品番号 PARTS No.	部品名 PARTS NAME	個 数 Qty	配 置 記 号 MARK	備 考 NOTE
1~6	☆	架装ボルト組立 Mounting bolt Ass'y	1 set	△		12	0143 88210	フレームプレート Plate-frame	4		
1-1	0143 88321	Iボルト(500) Bolt- "I"(500)	4			13	0123 88011	丸棒 Bar	4		
1-2	0143 88331	Iボルト(550) Bolt- "I"(550)	4			14	0143 88410	プレート(段差埋メ) Plate	1		
2-1	0143 88342	Uボルト(450) Bolt- "U"(450)	2			15	08H6 88010	ステッカ(ブーム格納) Stecker(Boom)	2		
2-2	0143 88352	Uボルト(500) Bolt- "U"(500)	2			16	0143 88070	ティルト時注意ステッカ Sticker-tilt	1		
3	7211 11220	ナット Nut	24			17	0129 88040	指示針 Indicator	1		
4	7601 30068	ワッシャ Washer	8			18	08H6 88170	ステッカ(ブーム格納注意) Stecker(Boom)	1		
5	0804 88010	ワッシャ(H) Washer(H)	2			19	6021 04440	ステッカ(アース厳禁) Stecker(Earth)	2		
6	0804 88080	スペーサ(2) Spacer(2)	2			20	7505 16002	ワイヤバンド Band-wire	10		
10~20	☆	ベース他組立 Base Ass'y	1 set	△		30	0143 89041	補強板(1850) Plate(1850)	2		
10-1	0804 88091	ベース(50) Base(50)	4			31	0143 89091	補強板(2150) Plate(2150)	2		
10-2	0185 88051	ベース(100) Base(100)	2								
10-3	08FB 88010	ベース(50)右 Base(50) R.H.	1								
10-4	08FB 88020	ベース(50)左 Base(50) L.H.	1								
11	0143 88051	ツブレ止メ Plate-brace	4								

Fig. 25-2 アクセルコントロール組立
ACCELERATOR CONTROL ASS'Y



アクセルコントロール組立

Fig. 25-2 ACCELERATOR CONTROL ASS'Y

類番 KEY No.	部品番号 PARTS No.	部品名 PARTS NAME	個 数 Qty	配 置 M ARK	備考 NOTE	類番 KEY No.	部品番号 PARTS No.	部品名 PARTS NAME	個 数 Qty	配 置 M ARK	備考 NOTE
1~7	☆	アクセルコントロール組立 Accelerator control Ass'y	1 set	△	共通部品 Common parts						
1-1	7602 60104	アクセルケーブルAss'y Accelerator cable Ass'y	1		ℓ=2000						
1-2	7602 60108	アクセルケーブルAss'y Accelerator cable Ass'y	1		ℓ=3000						
2-1	0143 75010	ケーブルブラケット Bracket-cable	1		いすゞ・日デ ISUZU・ND.						
2-2	0143 75030	ケーブルブラケット Bracket-cable	1		日野 HINO						
2-3	0143 75081	ケーブルブラケット Bracket-cable	1		三菱 MITSUBISHI						
3	6022 11031	クランプ Clamp	3		A-08						
4	7111 06020	ボルト Bolt	4								
5	7211 11060	ナット Nut	4								
6	7222 11060	スプリングワッシャ Washer-spring	4								
7	0119 72040	レバー(C) Lever(C)	1								

Fig. 25-3 P.T.O. コントロール組立
P.T.O. CONTROL ASS'Y

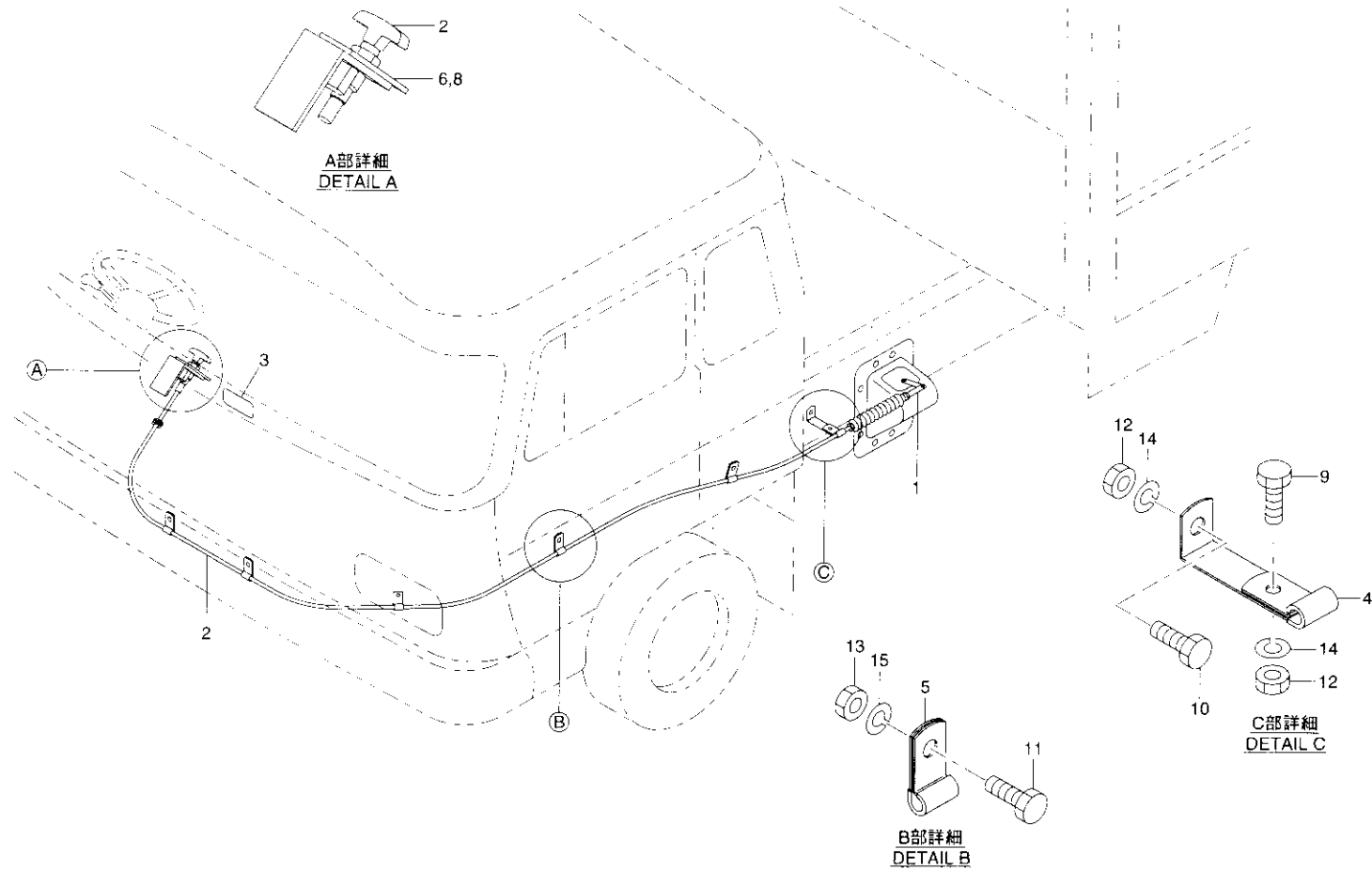
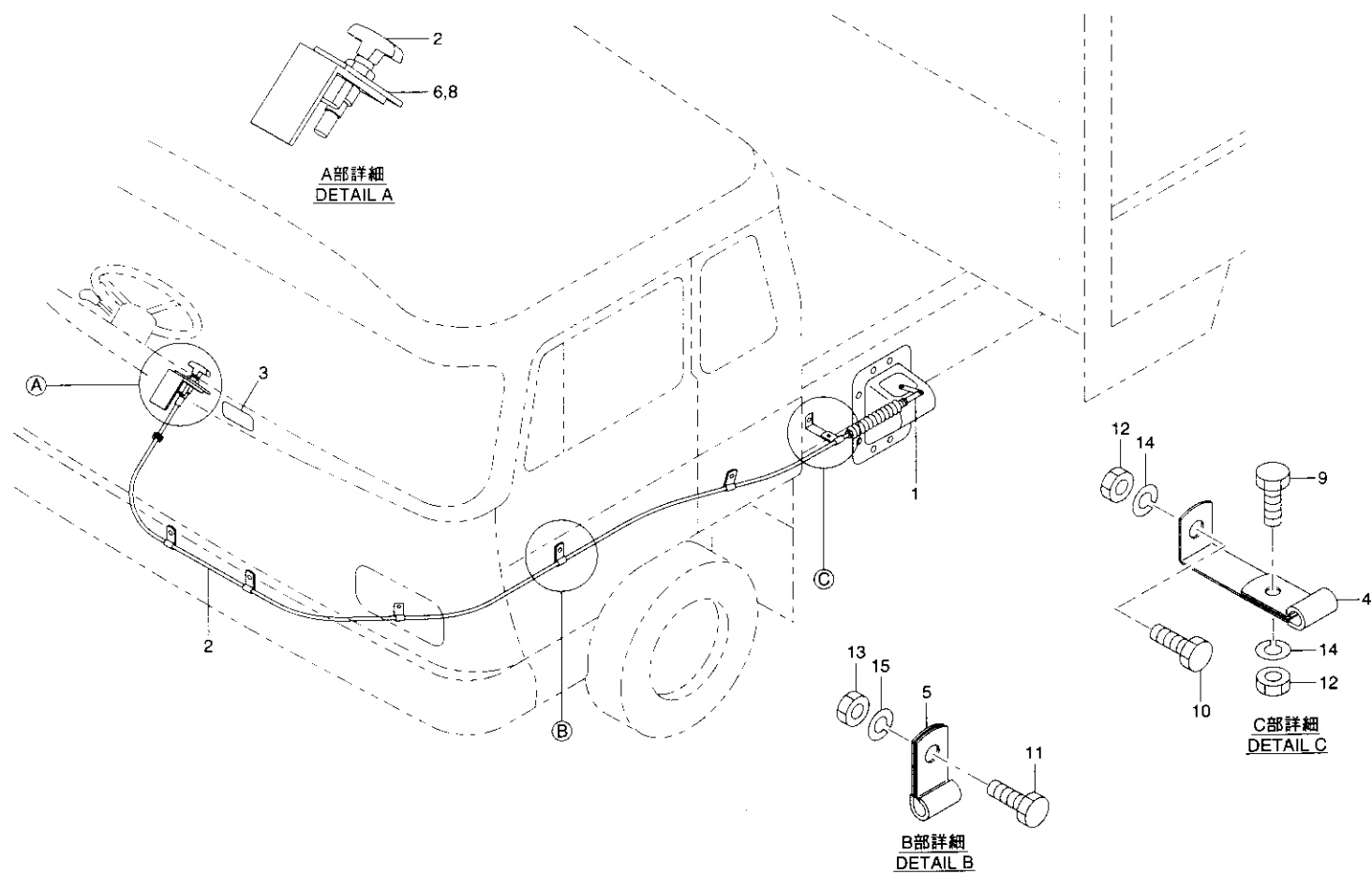


Fig. 25-3 P.T.O. コントロール組立
P.T.O. CONTROL ASS'Y

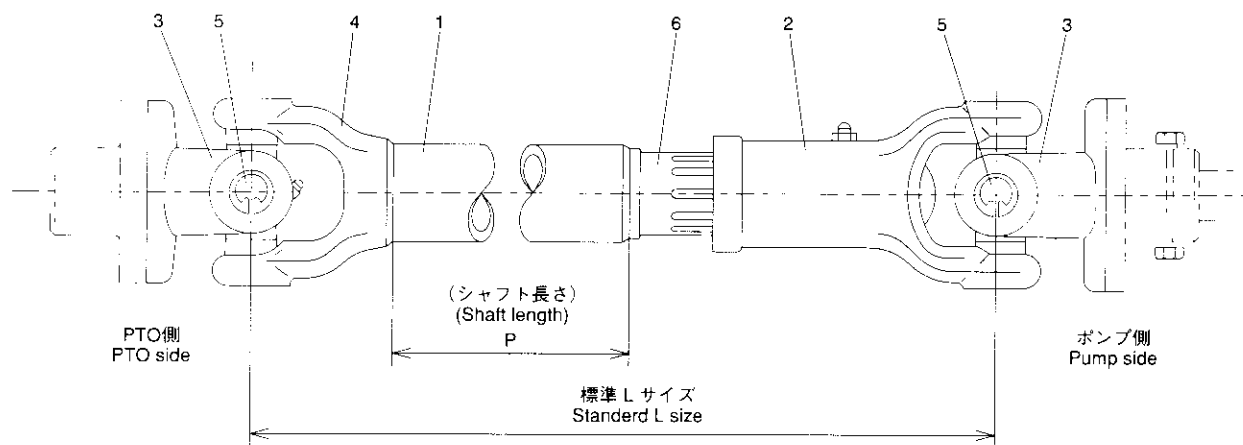


P.T.O. コントロール組立
Fig. 25-3 P.T.O. CONTROL ASS'Y

類番 KEY No.	部品番号 PARTS No.	部 品 名 PARTS NAME	個数 Qty				M A R K	備 考 NOTE
			い す ゞ	三 菱	日 野	日 産 車		
1-30	86P1 52000	ポンプアダプタ(PN0460D-1) Adapter-pump(PN0460D-1)				1		
2-1	7602 60151	プッシュプルケーブルAss'y Cable-pushpull Ass'y	1	1			ℓ=5000	
2-2	7602 60166	プッシュプルケーブルAss'y Cable-pushpull Ass'y		1			ℓ=5800	
2-3	7602 60149	プッシュプルケーブルAss'y Cable-pushpull Ass'y			1	1	ℓ=4100	
3	6021 03610	コーションステッカ(P.T.O.) Sticker-caution(P.T.O.)	1	1	1	1		
4	08AB 01060	ケーブルクランプ(A) Clamp-cable(A)	3	3	2	2		
5	08AB 01070	ケーブルクランプ(B) Clamp-cable(B)	4	4	3	3		
6	08AB 01010	ブラケット Bracket	1	1	1	1		
7	08FB 01050	ブラケット Bracket	2	2				
8-1	08FB 01012	プッシュプルブラケット Bracket-pushpull	1					
8-2	08FB 01071	プッシュプルブラケット Bracket-pushpull	1					
8-3	0143 01163	プッシュプルブラケット Bracket-pushpull		1				
8-4	0146 01151	プッシュプルブラケット Bracket-pushpull		1				
8-5	08FB 01041	プッシュプルブラケット Bracket-pushpull			1			
8-6	08FB 01081	プッシュプルブラケット Bracket-pushpull				1		

類番 KEY No.	部品番号 PARTS No.	部 品 名 PARTS NAME	個数 Qty				M A R K	備 考 NOTE
			い す ゞ	三 菱	日 野	日 産 車		
8-7	0146 01123	プッシュプルブラケット Bracket-pushpull				1		
8-8	A039 01010	プッシュプルブラケット Bracket-pushpull				1		
9	7111 06015	ボルト Bolt	2	2	2	2	M6×15 ℓ	
10	7111 06020	ボルト Bolt	2	2	2	2	M6×20 ℓ	
11	7111 08025	ボルト Bolt	3	3	3	3	M8×25 ℓ	
12	7211 11060	ナット Nut	4	4	4	4	M6	
13	7211 11080	ナット Nut	3	3	3	3	M8	
14	7222 11060	スプリングワッシャ Washer-spring	4	4	4	4	φ6	
15	7222 11080	スプリングワッシャ Washer-spring	3	3	3	3	φ8	

プロペラシャフト組立
Fig. 25-4 PROPELLER SHAFT ASS'Y



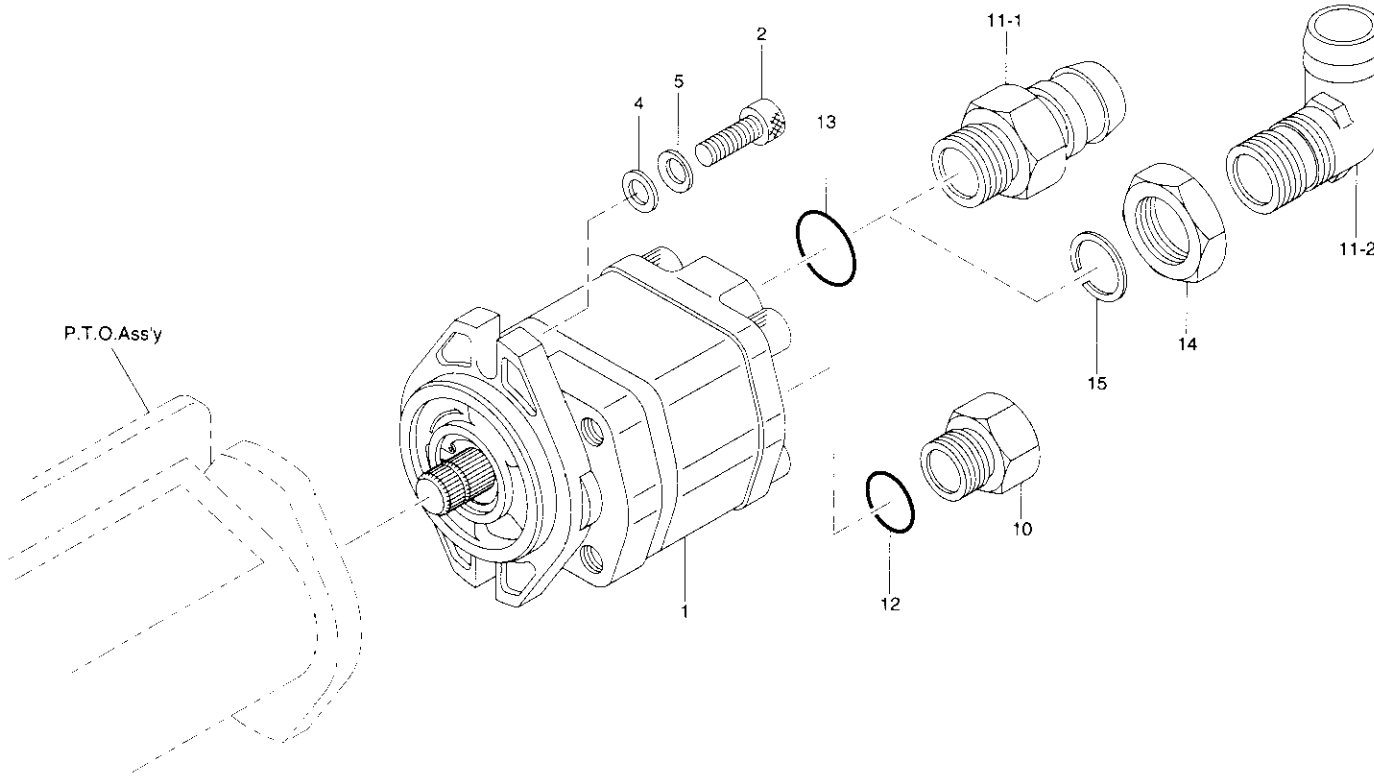
プロペラシャフト組立

Fig. 25-4 PROPELLER SHAFT ASS'Y

類番 KEY No.	部品番号 PARTS No.	部品名 PARTS NAME	個 数	配 列 記 号	備考 NOTE
1~6	7603 80159	プロペラシャフト組立 Propeller shaft Ass'y	set		DS-1000
1-1	0138 05150	シャフト(70) Shaft(70)	1		
1-2	0138 05010	シャフト(100) Shaft(100)	1		
1-3	0138 05020	シャフト(180) Shaft(180)	1		
1-4	0138 05030	シャフト(260) Shaft(260)	1		
1-5	0138 05040	シャフト(340) Shaft(340)	1		
1-6	0138 05051	シャフト(420) Shaft(420)	1		
1-7	0138 05060	シャフト(500) Shaft(500)	1		
1-8	0138 05070	シャフト(800) Shaft(800)	1		
2	7603 80160	スプラインヨーク Yoke-spline	1		
3	7603 80161	フランジヨーク Yoke-frange	2		
4	7603 80162	ウェルドヨーク Yoke-wekd	1		
5	7603 80163	ユニバーサルジョイントAss'y Universal joint Ass'y	2		
6	7603 80164	スプラインシャフト Shaft-spline	1		

類番 KEY No.	部品番号 PARTS No.	部品名 PARTS NAME	個 数	配 列 記 号	備考 NOTE																											
<table border="1" style="width: 100%; text-align: center;"> <thead> <tr> <th>名 称</th> <th>P 寸法</th> <th>適用 L 寸法範囲</th> </tr> </thead> <tbody> <tr> <td>シャフト(70)</td> <td>70</td> <td>390 ~ 470</td> </tr> <tr> <td>シャフト(100)</td> <td>100</td> <td>420 ~ 500</td> </tr> <tr> <td>シャフト(180)</td> <td>180</td> <td>500 ~ 580</td> </tr> <tr> <td>シャフト(260)</td> <td>260</td> <td>580 ~ 660</td> </tr> <tr> <td>シャフト(340)</td> <td>340</td> <td>660 ~ 740</td> </tr> <tr> <td>シャフト(420)</td> <td>420</td> <td>740 ~ 820</td> </tr> <tr> <td>シャフト(500)</td> <td>500</td> <td>820 ~ 900</td> </tr> <tr> <td>シャフト(800)</td> <td>800</td> <td>1120 ~ 1200</td> </tr> </tbody> </table>						名 称	P 寸法	適用 L 寸法範囲	シャフト(70)	70	390 ~ 470	シャフト(100)	100	420 ~ 500	シャフト(180)	180	500 ~ 580	シャフト(260)	260	580 ~ 660	シャフト(340)	340	660 ~ 740	シャフト(420)	420	740 ~ 820	シャフト(500)	500	820 ~ 900	シャフト(800)	800	1120 ~ 1200
名 称	P 寸法	適用 L 寸法範囲																														
シャフト(70)	70	390 ~ 470																														
シャフト(100)	100	420 ~ 500																														
シャフト(180)	180	500 ~ 580																														
シャフト(260)	260	580 ~ 660																														
シャフト(340)	340	660 ~ 740																														
シャフト(420)	420	740 ~ 820																														
シャフト(500)	500	820 ~ 900																														
シャフト(800)	800	1120 ~ 1200																														

ポンプ取付組立(P.T.O. 直結式)
Fig. 25-5-1 PUMP FITTING ASS'Y(P.T.O. DIRECT type)

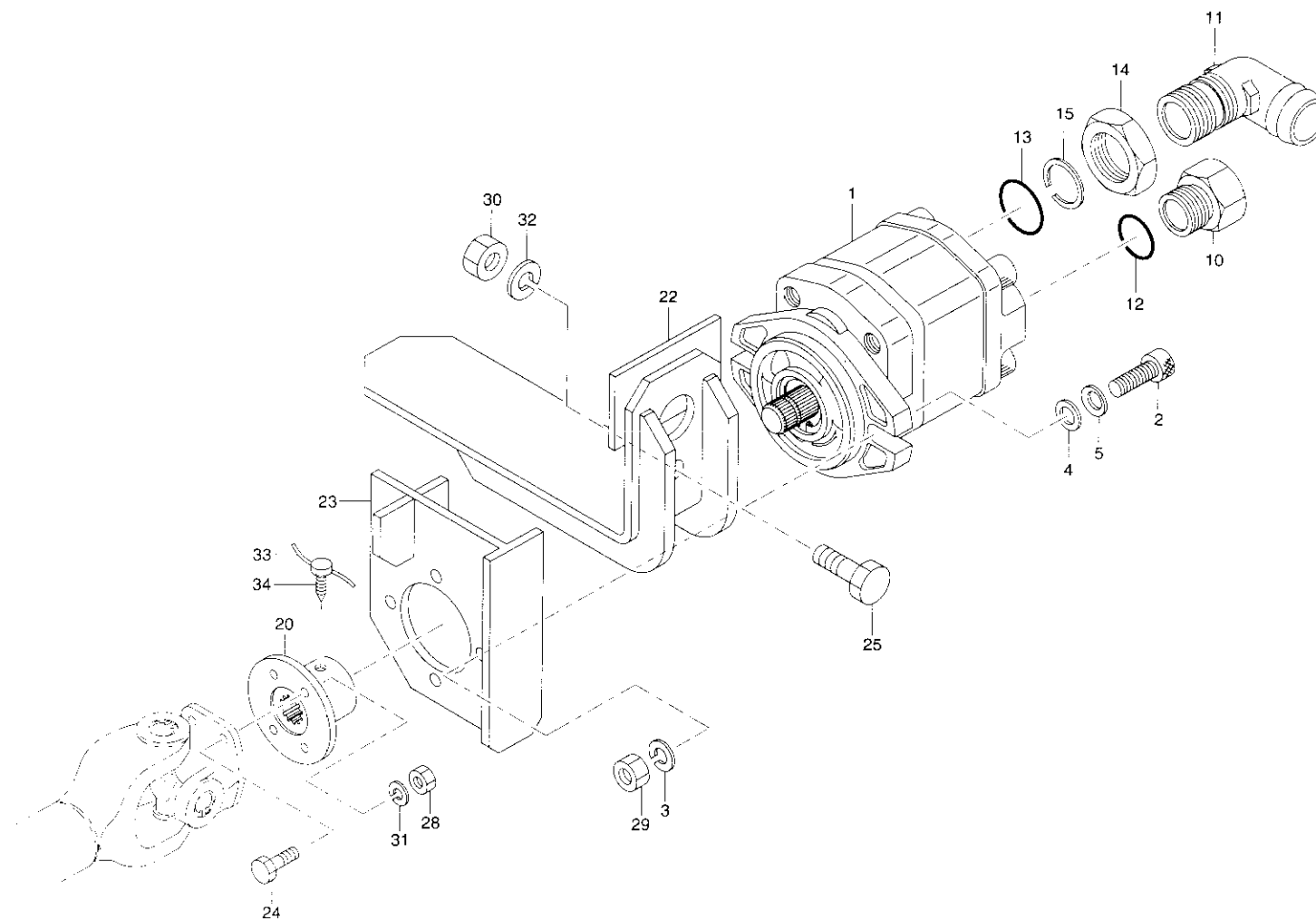


ポンプ取付組立(P.T.O. 直結式)

Fig. 25-5-1 PUMP FITTING ASS'Y(P.T.O. DIRECT type)

類番 KEY No.	部品番号 PARTS No.	部品名 PARTS NAME	個 数 Qty	備 考 NOTE	類番 KEY No.	部品番号 PARTS No.	部品名 PARTS NAME	個 数 Qty	備 考 NOTE
1~15	☆	ポンプ取付組立 Pump fitting Ass'y	1 set	△					
1	7402 40067	油圧ポンプ Pump-hydraulic	1						
2	7161 10035	六角穴付ボルト Bolt	2						
3	7222 11100	スプリングワッシャ Washer-spring	2						
4	7221 12100	平ワッシャ Washer-plain	4						
5	7222 32100	皿バネ座金 Washer conical spring	2						
10	6021 02053	ブッシュ Bushing	1	PT1/2×PF3/4					
11-1	0125 77013	ホ-スジョイント(ストレ-ト) Joint-hose(Straight)	1						
11-2	0127 79033	ホ-スジョイント(エルボ) Joint-hose(Elbow)	1						
12	7311 91024	リング Ring- "O"	1						
13	7311 91029	リング Ring- "O"	1						
14	0146 79011	ナット Nut	1						
15	0146 79020	バックアップリング Ring-back up	1						

ポンプ取付組立(P.T.O. プロペラ式)
Fig. 25-5-2 PUMP FITTING ASS'Y(P.T.O. PROPELLER type)

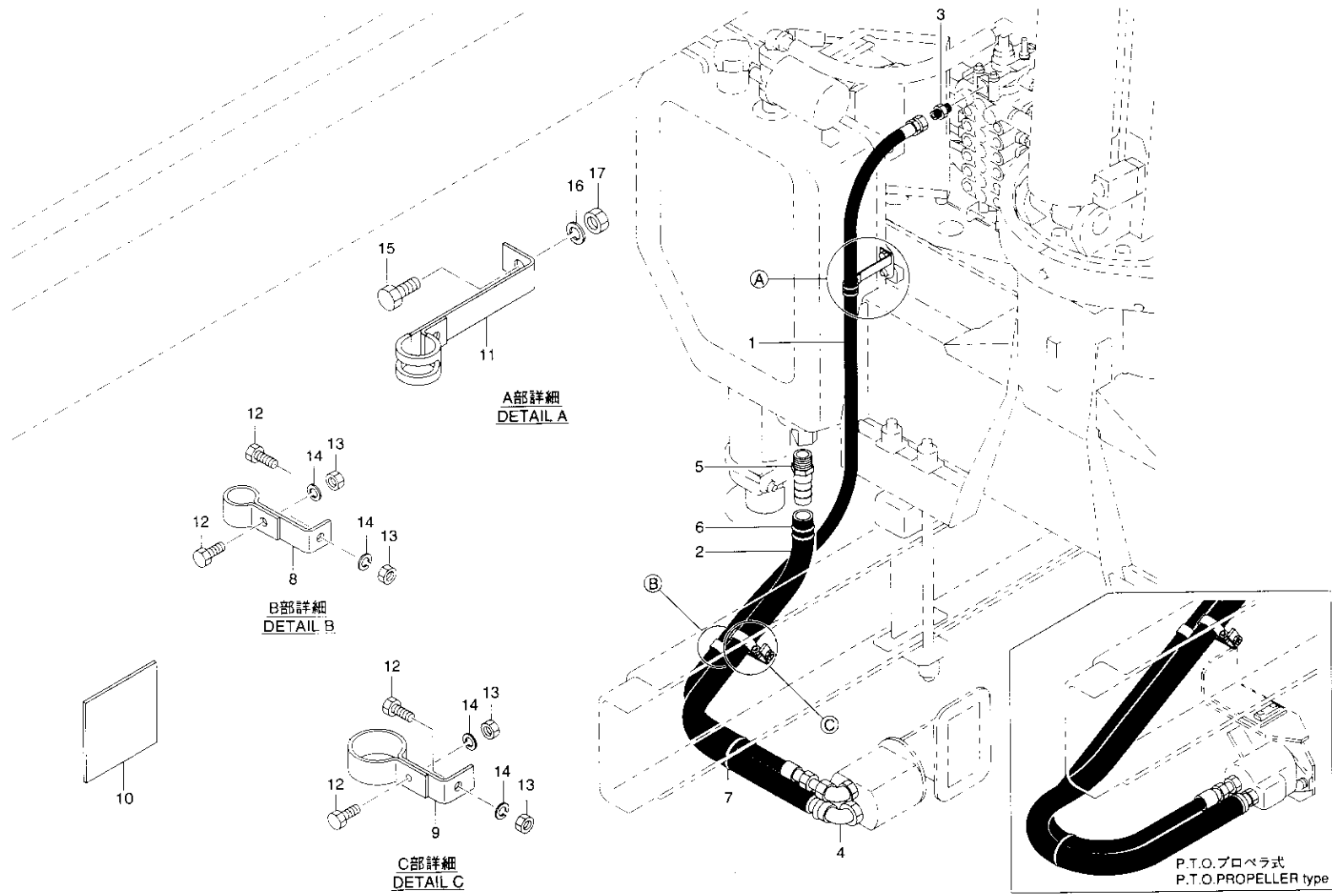


ポンプ取付組立(P.T.O. プロペラ式)

Fig. 25-5-2 PUMP FITTING ASS'Y(P.T.O. PROPELLER type)

類番 KEY No.	部品番号 PARTS No.	部品名 PARTS NAME	個 数 Qty	備 考 NOTE	類番 KEY No.	部品番号 PARTS No.	部品名 PARTS NAME	個 数 Qty	備 考 NOTE
1~34	☆	ポンプ取付組立 Pump fitting Ass'y	1 set	△	23	0143 76180	ポンプブラケット Bracket-pump	1	
1	7402 40067	油圧ポンプ Pump-hydraulic	1		24	7117 08030	調質ボルト Bolt	4	
2	7161 10035	六角穴付ボルト Bolt	2		25	7117 12040	調質ボルト Bolt	1	
3	7222 11100	スプリングワッシャ Washer-spring	4		26	7161 10040	六角穴付ボルト Bolt	2	
4	7221 12100	平ワッシャ Washer-plain	2		27	7111 10030	ボルト Bolt	2	
5	7222 32100	皿バネ座金 Washer conical spring	2		28	7211 11080	ナット Nut	4	
10	6021 02053	ブッシュ Bushing	1	PT1/2×PF3/4	29	7211 11100	ナット Nut	2	
11	0127 79033	ホ-スジョイント(エルボ) Joint-hose(elbow)	1		30	7211 11120	ナット Nut	1	
12	7311 91024	Oリング Ring- "O"	1		31	7222 11080	スプリングワッシャ Washer-spring	4	
13	7311 91029	Oリング Ring- "O"	1		32	7222 11120	スプリングワッシャ Washer-spring	1	
14	0146 79011	ナット Nut	1		33	7600 00293	ワイヤ Wire	1	
15	0146 79020	バックアップリング Ring-back up	1		34	0126 76011	セットボルト Bolt-set	3	
20	7703 90014	フランジ Flange	1						
21	0143 76071	プレート Plate	1						
22	0143 76170	ポンプブラケット Bracket-pump	1						

下部パイピング組立
Fig. 25-6 LOWER PIPING ASS'Y

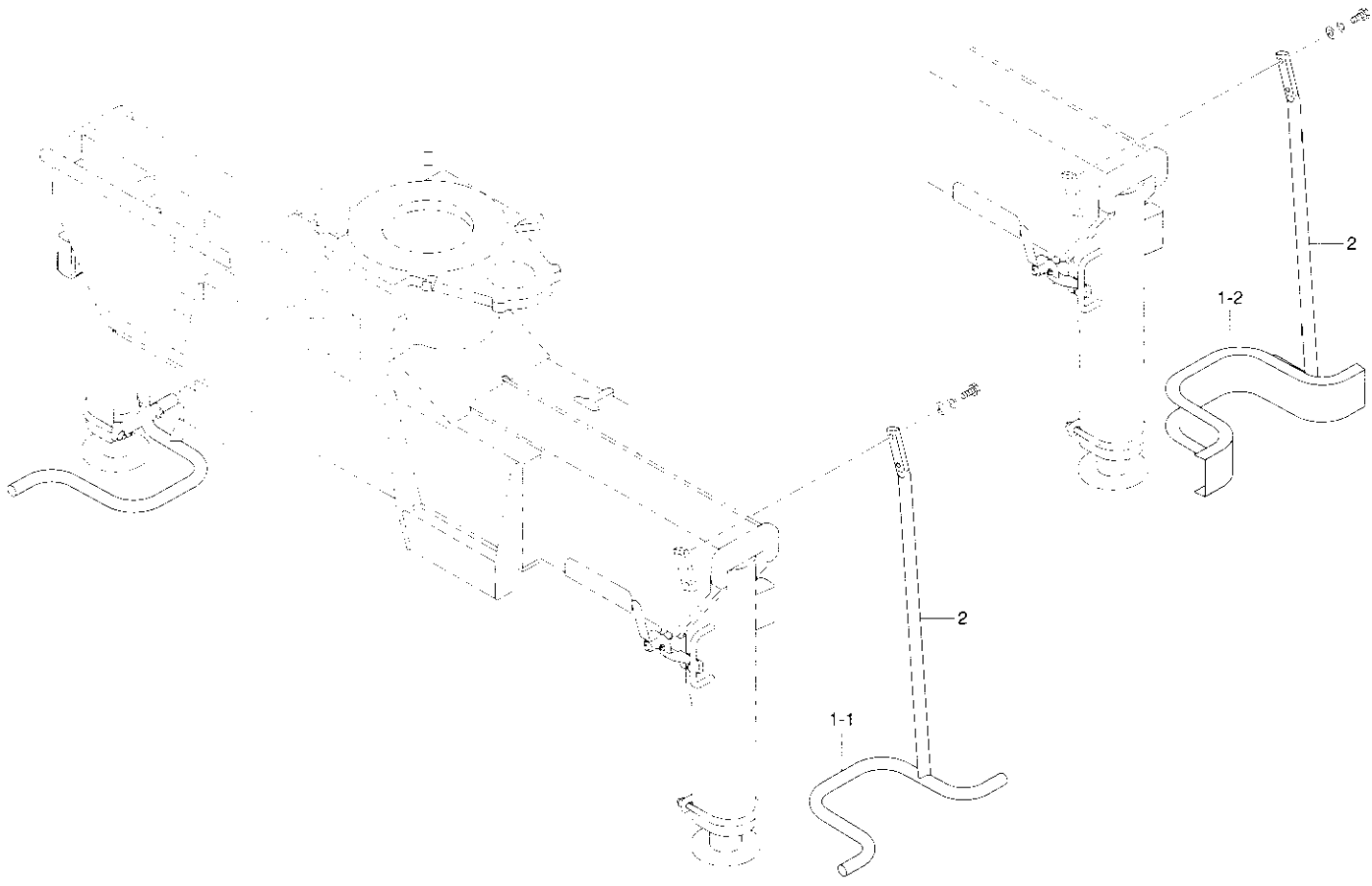


下部パイピング組立
Fig. 25-6 LOWER PIPING ASS'Y

類番 KEY No.	部品番号 PARTS No.	部品名 PARTS NAME	個 数 Qty	配 列 M ARK	備考 NOTE	類番 KEY No.	部品番号 PARTS No.	部品名 PARTS NAME	個 数 Qty	配 列 M ARK	備考 NOTE
1~17	☆	下部パイピング組立 Lower piping Ass'y	1 set	△		12	7111 06020	ボルト Bolt	7		
1-1	7925 04220	高圧ホース Hose-pressure	1		1/2"×2200 ℓ	13	7211 11060	ナット Nut	7		
1-2	7925 04260	高圧ホース Hose-pressure	1		1/2"×2600 ℓ	14	7222 11060	スプリングワッシャー Washer-spring	7		
2-1	77H1 32000	ゴムホース Hose-rubber	1		1 1/4"×1500 ℓ	15	7111 08020	ボルト Bolt	1		
2-2	77H1 32000	ゴムホース Hose-rubber	1		1 1/4"×1700 ℓ	16	7222 11080	スプリングワッシャー Washer-spring	1		
2-3	77H1 32000	ゴムホース Hose-rubber	1		1 1/4"×2000 ℓ	17	7211 11080	ナット Nut	1		
3	770A 02J08	雄々アダプタ Adapter(M)(M)	1								
4	7286 60400	メスオスエルボ Elbow(F)(M)	1								
5	0225 62020	ホースジョイント(1) Joint-hose(1)	1								
6	7600 00819	ホースバンド Band-hose	2		1 1/4" 用						
7	7505 16004	ワイヤバンド Band-wire	5		T120R						
8	6021 09251	クランプ(P) Clamp(P)	1		高圧ホース用						
9	6021 09260	クランプ(S) Clamp(S)	1		低圧ホース用						
10	01B1 62030	塩ビプレート(2) Plate-vinyl chloride(2)	1								
11	6021 09270	クランプ(P1) Clamp(P1)	1		高圧ホース用						

サイドガード組立

Fig. 25-7-1 SIDE GUARD ASS'Y



)

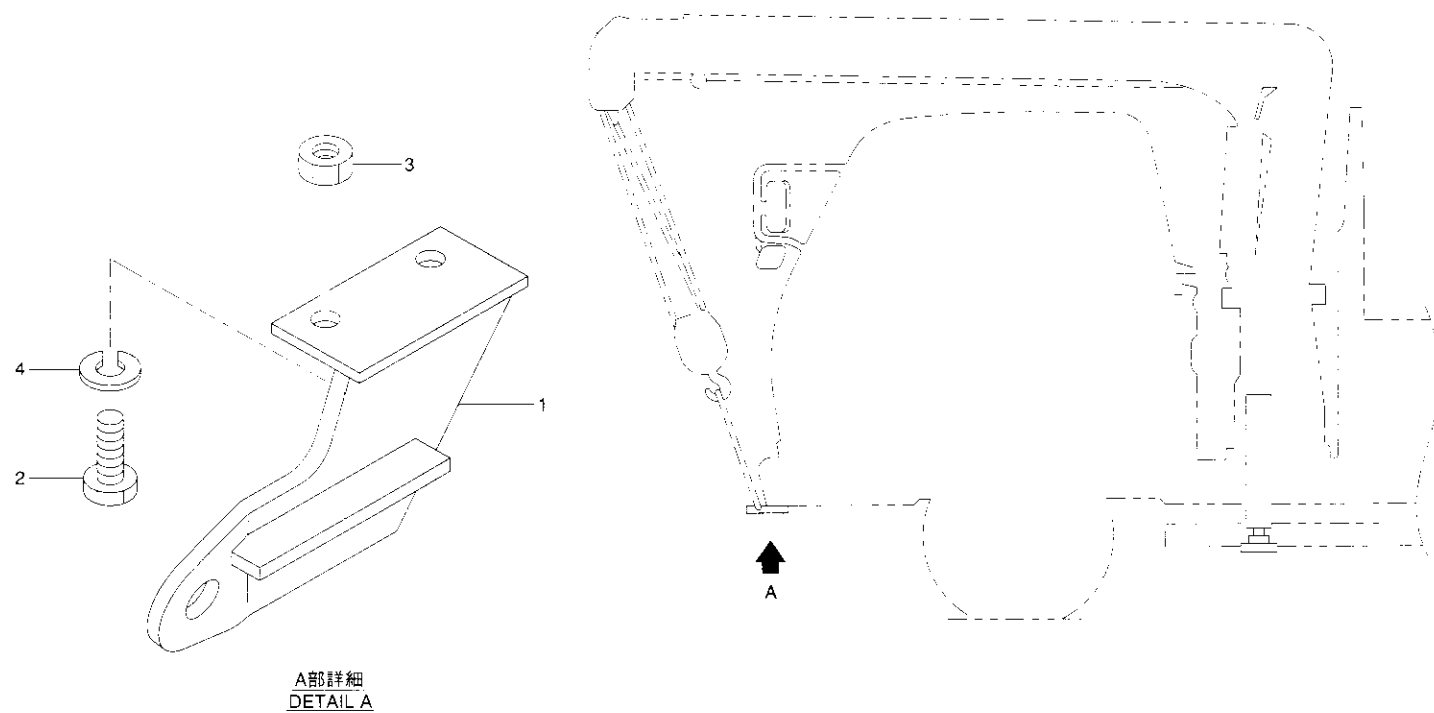
)

サイドガード組立

Fig. 25-7-1 SIDE GUARD ASS'Y

類番 KEY No.	部品番号 PARTS No.	部品名 PARTS NAME	個 数 Q t y	記 号 M A R K	備 考 NOTE	類番 KEY No.	部品番号 PARTS No.	部品名 PARTS NAME	個 数 Q t y	記 号 M A R K	備 考 NOTE
1~2	☆	サイドガード組立 Side guard Ass'y	1 set	△							
1-1	0125 03011	サイドガード(1) Guard-side(1)	n								
1-2	0143 03080	サイドガード(5) Guard-side(5)	n								
2	0143 03050	ステイ Stay	2								

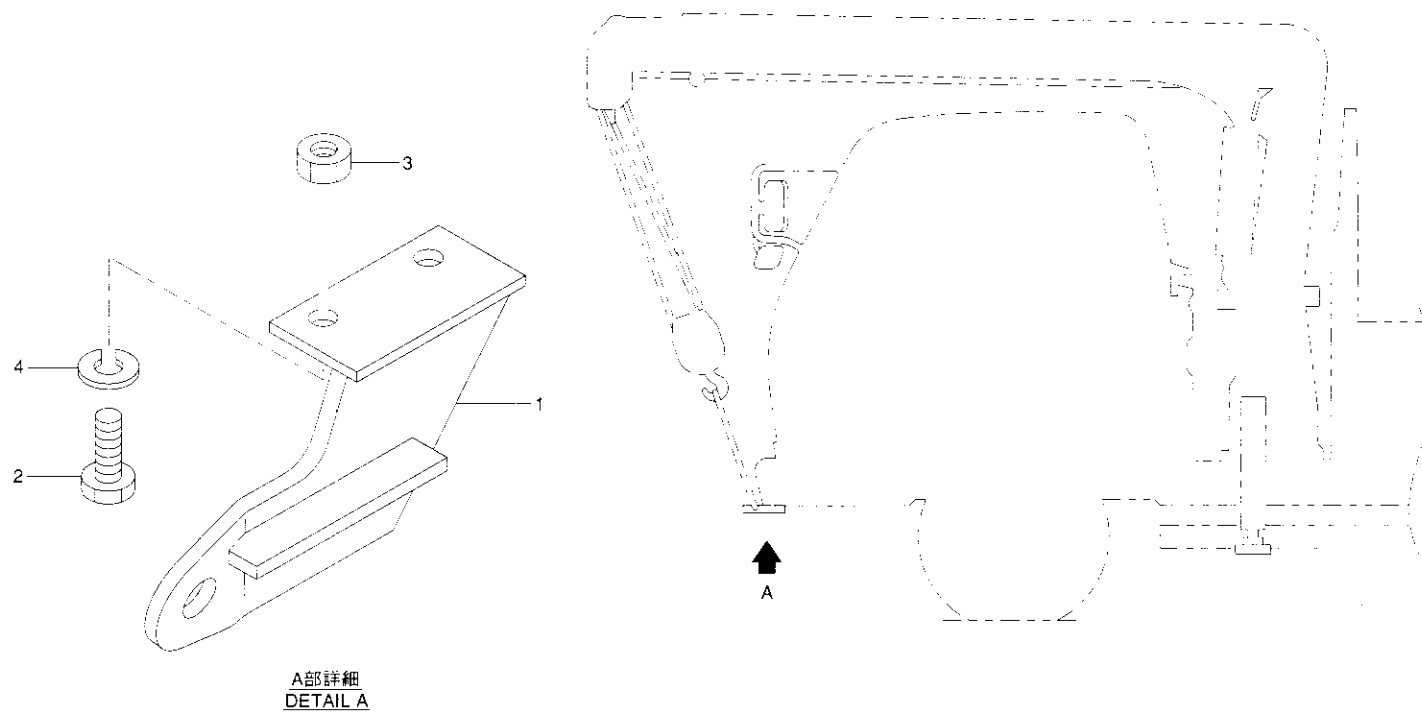
フック掛け組立
Fig. 25-8 HOOK HANGER ASS'Y



フック掛け組立
Fig. 25-8 HOOK HANGER ASS'Y

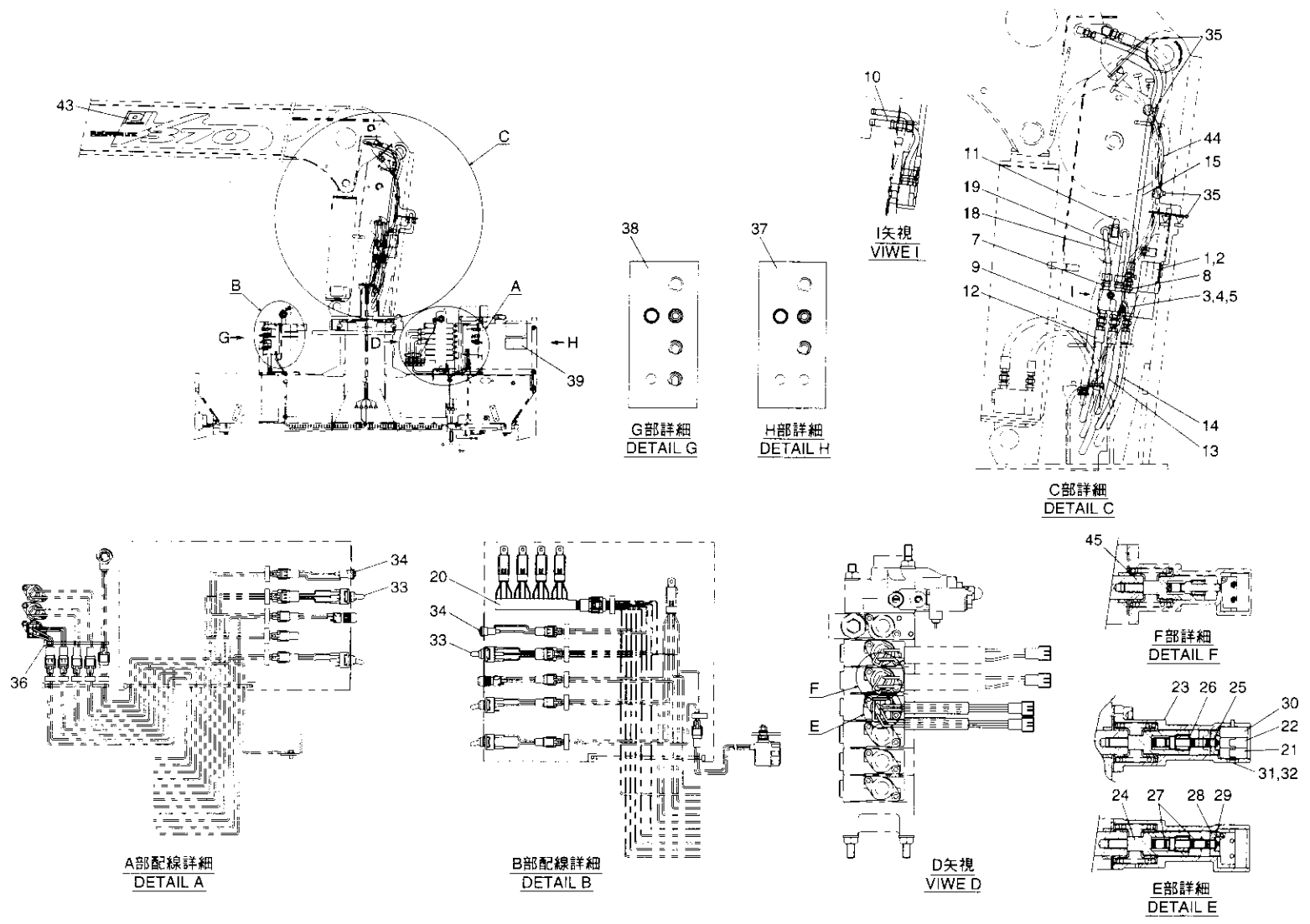
類番 KEY No.	部品番号 PARTS No.	部品名 PARTS NAME	個数 Qty				配 列 M A R K	備考 NOTE	類番 KEY No.	部品番号 PARTS No.	部品名 PARTS NAME	個数 Qty				配 列 M A R K	備考 NOTE
			い す ゞ	三 菱	日 野	日 産 デ ィ						い す ゞ	三 菱	日 野	日 産 デ ィ		
1~4	☆	フック掛け組立 Hook hanger Ass'y	1 set	1 set	1 set	1 set	△										
1-1	012X 86011	フック掛け Hanger-hook	2					S*R系	1-15	0804 88070	フック掛け(左) Hanger-hook(L. H.)	1				P-FK系	
1-2	0143 88441	フック掛け(右) Hanger-hook(R. H.)	1					P-FRR	1-16	0804 88193	フック掛け(右) Hanger-hook(R. H.)	1				U-FK	
1-3	0143 88451	フック掛け(左) Hanger-hook(L. H.)	1						1-17	0804 88213	フック掛け(左) Hanger-hook(L. H.)	1				U-FK	
1-4	08H6 88120	フック掛け Hanger-hook	2					U-FRR	1-18	08H6 88020	フック掛け(右) Hanger-hook(R. H.)	1				U-FK6	
1-5	08H6 88130	フック掛け(右) Hanger-hook(R. H.)	1					U-FRR	1-19	08H6 88030	フック掛け(左) Hanger-hook(L. H.)	1				U-FK6	
1-6	08H6 88140	フック掛け(左) Hanger-hook(L. H.)	1					U-FRR	1-20	08H6 86010	フック掛け Hanger-hook	1				KC-FH	
1-7	08H6 88150	フック掛け Hanger-hook	2					U-FRR	1-21	08H6 86020	フック掛け Hanger-hook	1				KC-FH	
1-8	08H6 86040	フック掛け(右) Hanger-hook(R. H.)	1					KC-NRR	1-22	0129 88012	フック掛け(右) Hanger-hook(R. H.)	1				KL系	
1-9	08H6 86050	フック掛け(左) Hanger-hook(L. H.)	1					KC-NRR	1-23	0129 88021	フック掛け(左) Hanger-hook(L. H.)	1				KL系	
1-10	0129 88052	フック掛け(右) Hanger-hook(R. H.)	1					K-FK系	1-24	0137 88222	フック掛け Hanger-hook	2				K-FD系	
1-11	0129 88062	フック掛け(左) Hanger-hook(L. H.)	1					K-FK系	1-25	0143 88470	フック掛け(右) Hanger-hook(R. H.)	1				P-FD系	
1-12	0804 88030	フック掛け(右) Hanger-hook(R. H.)	1					P-FK系	1-26	0143 88480	フック掛け(左) Hanger-hook(L. H.)	1				P-FD系	
1-13	0804 88040	フック掛け(左) Hanger-hook(L. H.)	1					P-FK系	1-27	0804 88280	フック掛け Hanger-hook	2				U-FD	
1-14	0804 88061	フック掛け(右) Hanger-hook(R. H.)	1					P-FK系	1-28	0804 88410	フック掛け(右) Hanger-hook(R. H.)	1				U-FC	
									1-29	0804 88420	フック掛け(左) Hanger-hook(L. H.)	1				U-FC	

Fig. 25-8 フック掛け組立
HOOK HANGER ASS'Y



オプション
OPTION

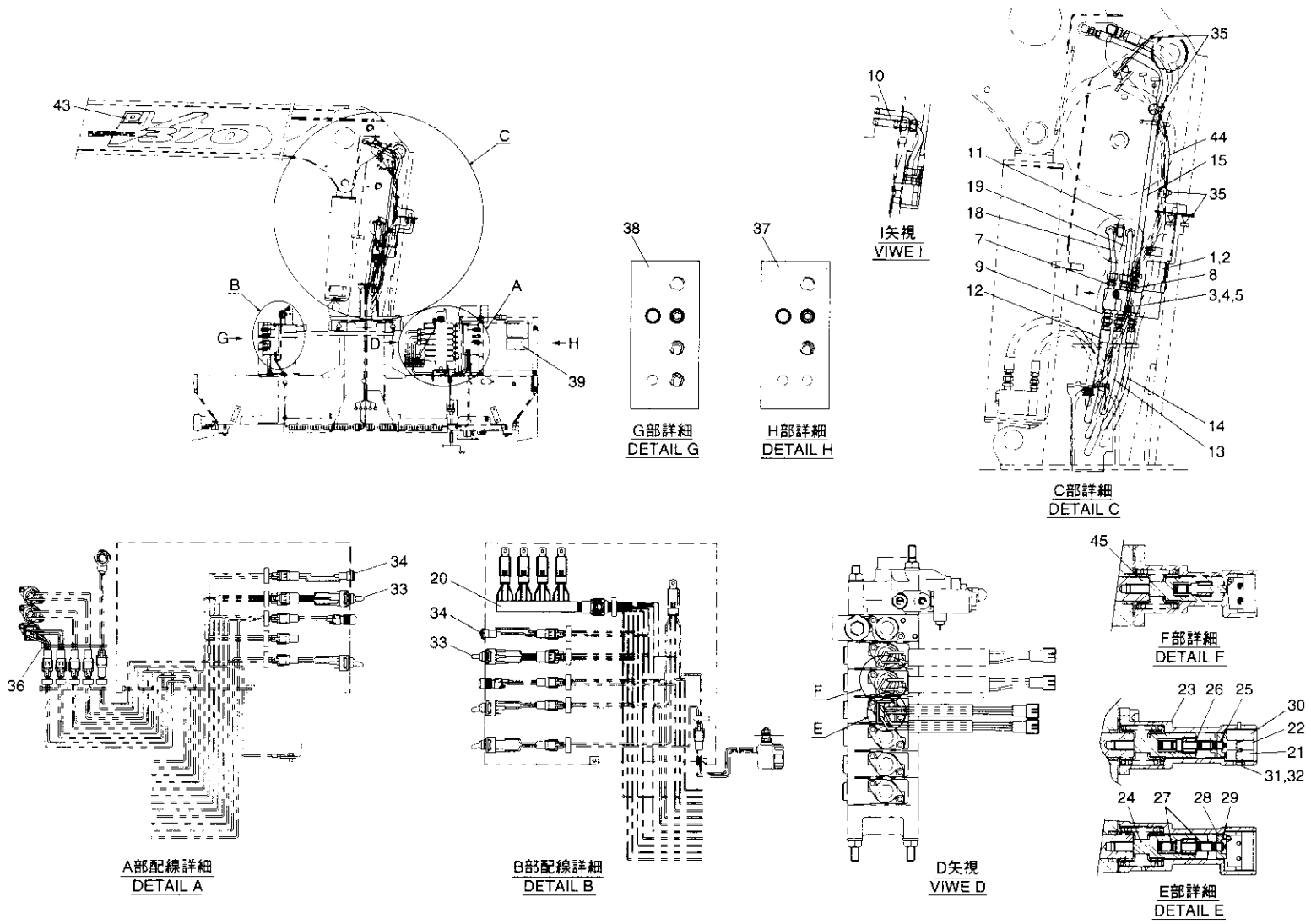
Fig. 26-1 パラフック組立(K, HK 仕様)
 PARAHOOK ASS'Y(K & HK type)



パラフック組立(K, HK 仕様)
Fig. 26-1 PARAHOOK ASS'Y(K & HK type)

類番 KEY No.	部品番号 PARTS No.	部品名 PARTS NAME	個 数 Qty	記 号 MARK	備考 NOTE	類番 KEY No.	部品番号 PARTS No.	部品名 PARTS NAME	個 数 Qty	記 号 MARK	備考 NOTE
1~45	6044 27000	パラフック組立 Parahook Ass'y	1	△	PK-01A-K	15	7925 02083	高圧ゴムホース Hose-rubber	1		PF1/4×830
1	7401 92169	ソレノイドバルブ Solenoid valve	1			16	☆				
2	7161 05D45	六角穴付ボルト Bolt	4			17	☆				
3	6044 28010	サブプレート Plate-sub	1			18	6044 28020	パイプ(1) Pipe(1)	1		φ 12
4	7161 08D75	六角穴付ボルト Bolt	2			19	6044 28030	パイプ(2) Pipe(2)	1		φ 12
5	7222 11080	スプリングワッシャ Washer-spring	2			20	7503 07042	リレー-Ass'y Relay Ass'y	1		
6	☆					A21	7503 14021	マイクロスイッチAss'y Micro switch Ass'y	1		
7	7280 51203	コネクタ(オス) Connector(M)	2			A22	7503 14022	マイクロスイッチAss'y Micro switch Ass'y	1		
8	770A 02J04	雄々アダプタ Adapter(M)(M)	2			A23	08FT 09041	カバー Cover	1		
9	770A 02J06	雄々アダプタ Adapter(M)(M)	2			24	6050 05010	キャップスクリュ Screw-cap	1		
10	7280 71203	ロングコネクタ Connector-long	2			25	6055 89060	プッシュロッド Rod-push	1		
11	0143 62022	ホースジョイント Joint-hose	1			26	6050 01040	ストッパ Stopper	1		
12	7825 03035	高圧ゴムホース Hose-rubber	1		PF3/8×350	27	6050 01050	スプリング Spring	2		
13	7825 03033	高圧ゴムホース Hose-rubber	1		PF3/8×330	28	6055 89070	プレート Plate	1		
14	7825 02040	高圧ゴムホース Hose-rubber	1		PF1/4×400	29	7241 30030	スナップリング Ring-snap	1		

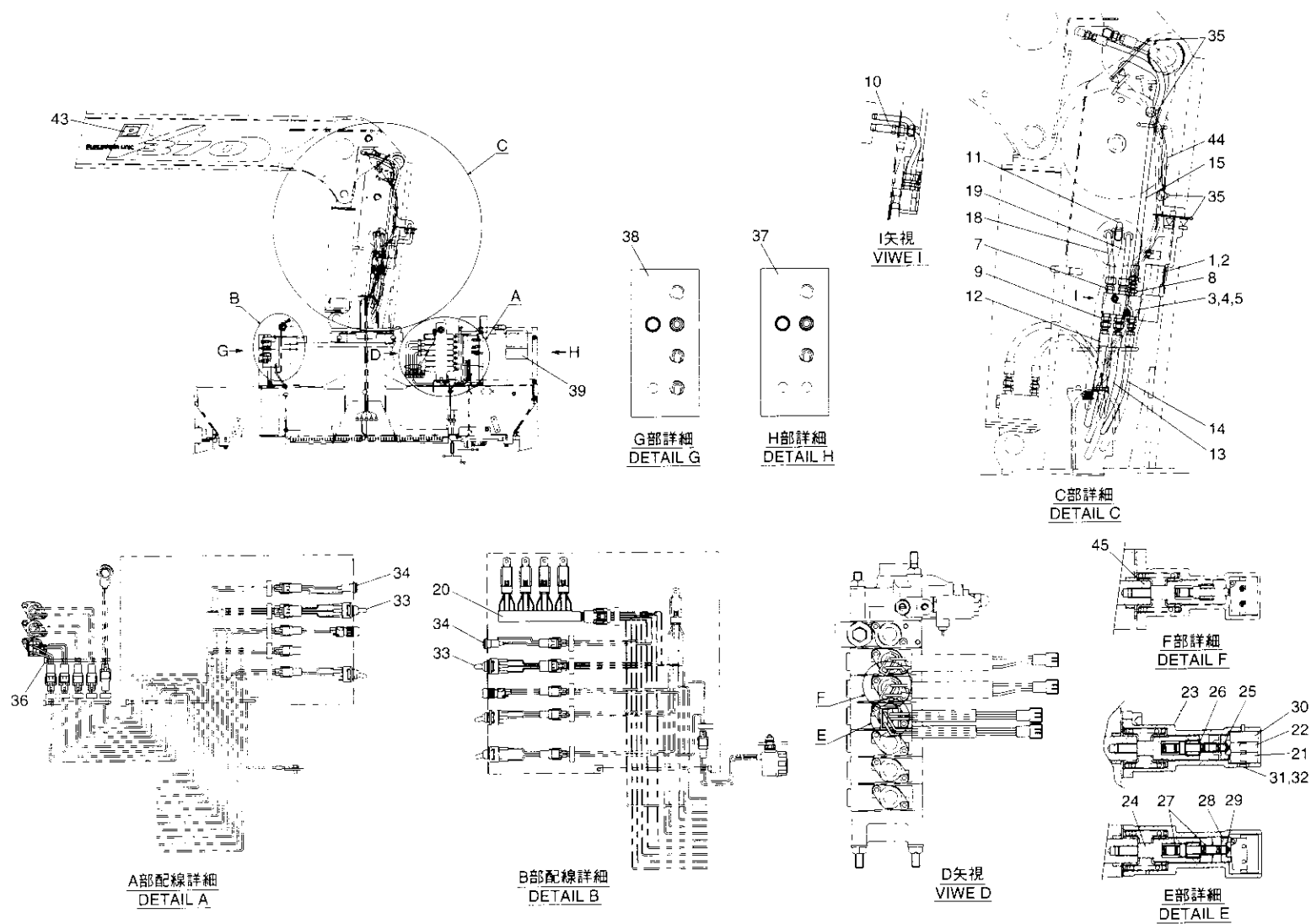
Fig. 26-1 PARAHOOK ASS'Y(K & HK type)



バラフック組立(K, HK仕様)
Fig. 26-1 PARAHOOK ASS'Y(K & HK type)

類番 KEY No.	部品番号 PARTS No.	部品名 PARTS NAME	個 数 Qty	配 列 号 PARK	備考 NOTE	類番 KEY No.	部品番号 PARTS No.	部品名 PARTS NAME	個 数 Qty	配 列 号 PARK	備考 NOTE
A30	6055 89080	スペーサ Spacer	1			45	6044 28090	スプール・メータアウト Meter out spool	1		ホイスト Hoist
A31	7601 10073	十字穴付ナベ小ネジ Screw-pan head	2								
A32	7221 12023	平ワッシャ Washer-plain	2			A	9100 00130	マイクロスイッチAss'y Micro switch Ass'y	1 set		テレ用 Telescope
33	7503 01065	トグルスイッチAss'y Toggle switch Ass'y	2					(不要部品) (Disuse)			
34	7504 08033	ランプ Ass'y Lamp Ass'y	2								
35	7505 16001	ワイヤバンド Band-wire	4		T-30RW		7702 90038	ジョイント Joint	2		
36	7505 16005	ワイヤバンド Band-wire	1		T-50RW		0182 62050	ホースジョイント Joint-hose	1		
37	6044 28041	ステッカ(バラフック・停止解除) Sticker(Parahook)	1				7825 03056	高圧ゴムホース Hose-pressure,rubber	2		PF3/8×560
38	6044 28051	ステッカ(バラフック・巻過・停止) Sticker(Parahook)	1				7825 02129	高圧ゴムホース Hose-pressure,rubber	1		PF1/4×1290
39	6044 28060	ステッカ(バラフック注意) Sticker(Parahook)	1				6022 11051	クランプ Clamp	1		
40	☆						6050 01020	キャップスクリュ Screw-cap	1		
41	☆						6050 01030	プッシュロッド Rod-push	1		
42	☆						6050 01040	ストッパ Stopper	1		
43	6044 28070	ステッカ(バラフック) Sticker(Parahook)	2				6050 01050	スプリング Spring	1		
44	6044 28080	ビニル線Ass'y Cord-vinyl	1				6050 01061	カバー Cover	1		

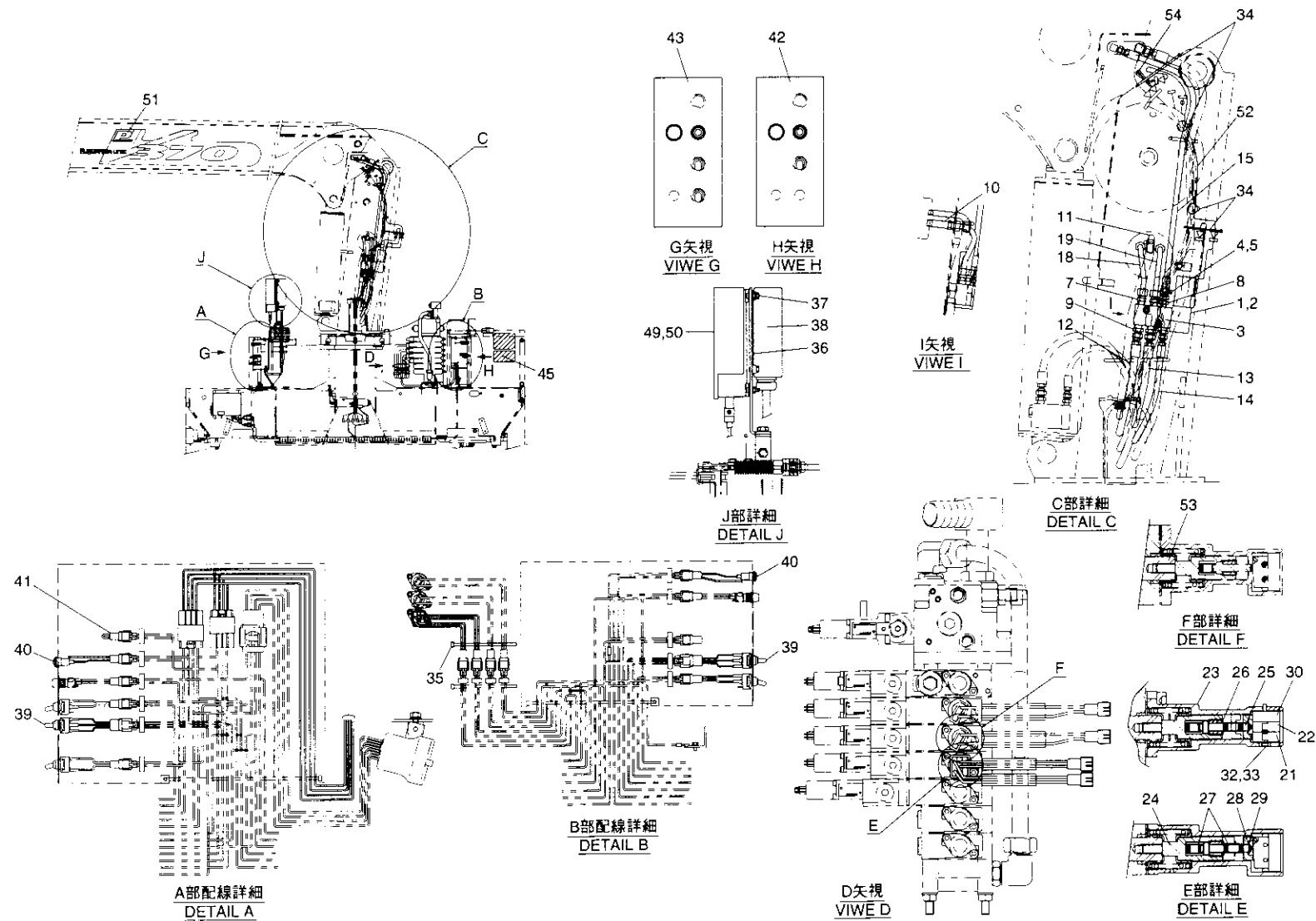
Fig. 26-1 パラフック組立(K, HK仕様)
 PARAHOOK ASS'Y(K & HK type)



パラフック組立(K, HK仕様)
 Fig. 26-1 PARAHOOK ASS'Y(K & HK type)

類番 KEY No.	部品番号 PARTS No.	部品名 PARTS NAME	個 数 Q t y	記 号 M A R K	備 考 NOTE	類番 KEY No.	部品番号 PARTS No.	部品名 PARTS NAME	個 数 Q t y	記 号 M A R K	備 考 NOTE
	7503 14022	マイクロスイッチAss'y Micro switch Ass'y	1								
	7601 10069	十字穴付ナベ小ネジ Screw-pan head	2								
	7221 12023	平ワッシャ Washer-plain	2								
	6017 28010	スプール・メータアウト Meter out spool	1		ホイスト Hoist						

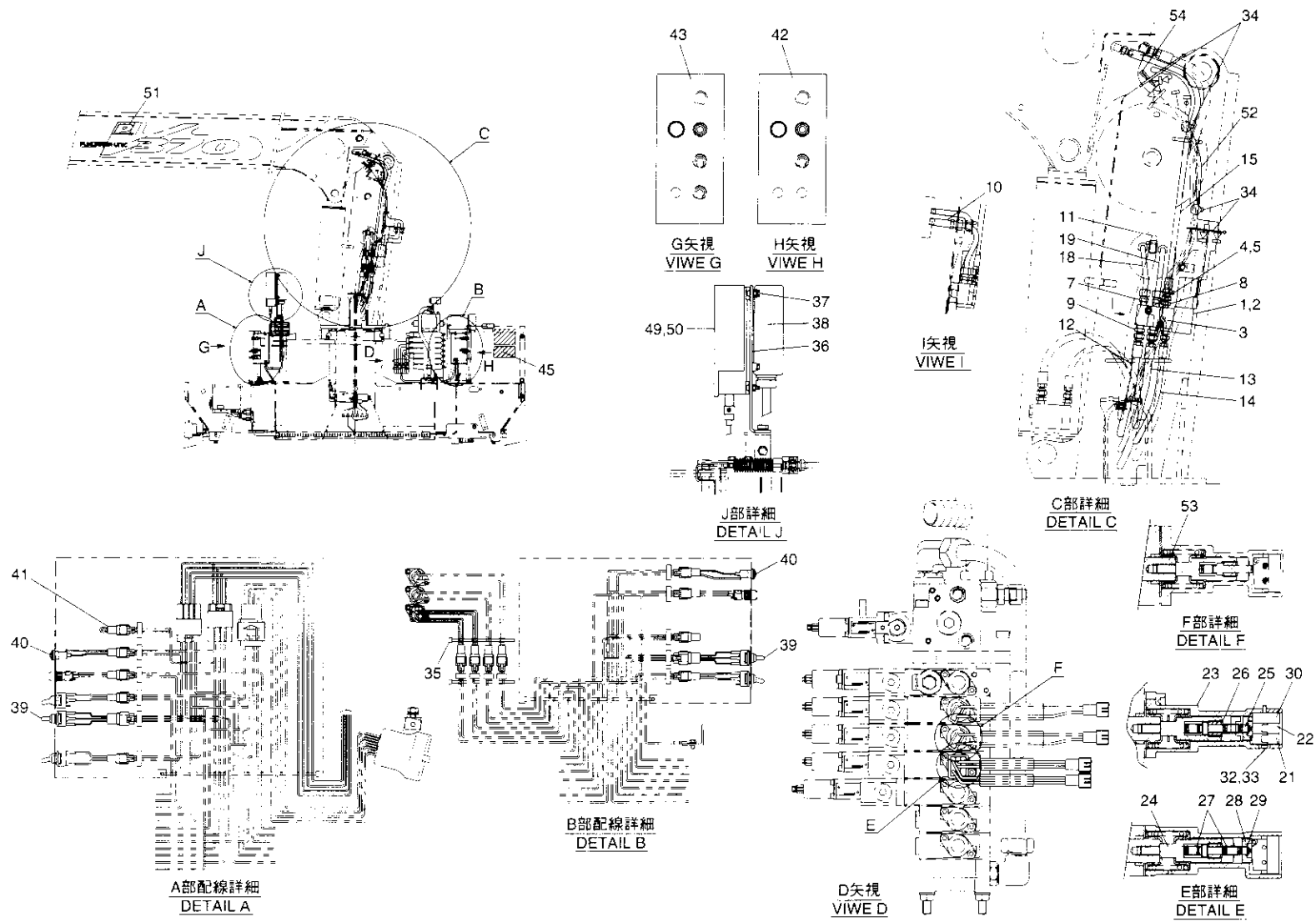
パラフック組立(RK仕様)
Fig. 26-2 PARAHOOK ASS'Y(RK type)



バラフック組立(RK仕様)
Fig. 26-2 PARAHOOK ASS'Y(RK type)

類番 KEY No.	部品番号 PARTS No.	部 品 名 PARTS NAME	個 数 y	取 付 部 位 R K	備 考 NOTE	類番 KEY No.	部品番号 PARTS No.	部 品 名 PARTS NAME	個 数 y	取 付 部 位 R K	備 考 NOTE
1~54	6044 28000	バラフック組立 Parahook Ass'y	1 set	△	PK-01A-RK	15	7925 02083	高圧ゴムホース Hose-rubber	1		PF1/4×830
1	7401 92169	ソレノイドバルブ Solenoid valve	1			16	☆				
2	7161 05D45	六角穴付ボルト Bolt	4			17	☆				
3	6044 28010	サブプレート Plate-sub	1			18	6044 28020	パイプ(1) Pipe(1)	1		φ 12
4	7161 08D75	六角穴付ボルト Bolt	2			19	6044 28030	パイプ(2) Pipe(2)	1		φ 12
5	7222 11080	スプリングワッシャ Washer-spring	2			20	☆				
6	☆					A21	7503 14021	マイクロスイッチAss'y Micro switch Ass'y	1		
7	7280 51203	コネクタ(オス) Connector(M)	2			A22	7503 14022	マイクロスイッチAss'y Micro switch Ass'y	1		
8	770A 02J04	雄々アダプタ Adapter(M)(M)	2			A23	08FT 09041	カバー Cover	1		
9	770A 02J06	雄々アダプタ Adapter(M)(M)	2			24	6050 05010	キャップスクリュー Screw-cap	1		
10	7280 71203	ロングコネクタ Connector-long	2			25	6055 89060	プッシュロッド Rod-push	1		
11	0143 62022	ホースジョイント Joint-hose	1			26	6050 01040	ストッパ Stopper	1		
12	7825 03035	高圧ゴムホース Hose-rubber	1		PF3/8×350	27	6050 01050	スプリング Spring	2		
13	7825 03033	高圧ゴムホース Hose-rubber	1		PF3/8×330	28	6055 89070	プレート Plate	1		
14	7825 02040	高圧ゴムホース Hose-rubber	1		PF1/4×400	29	7241 30030	スナップリング Ring-snap	1		

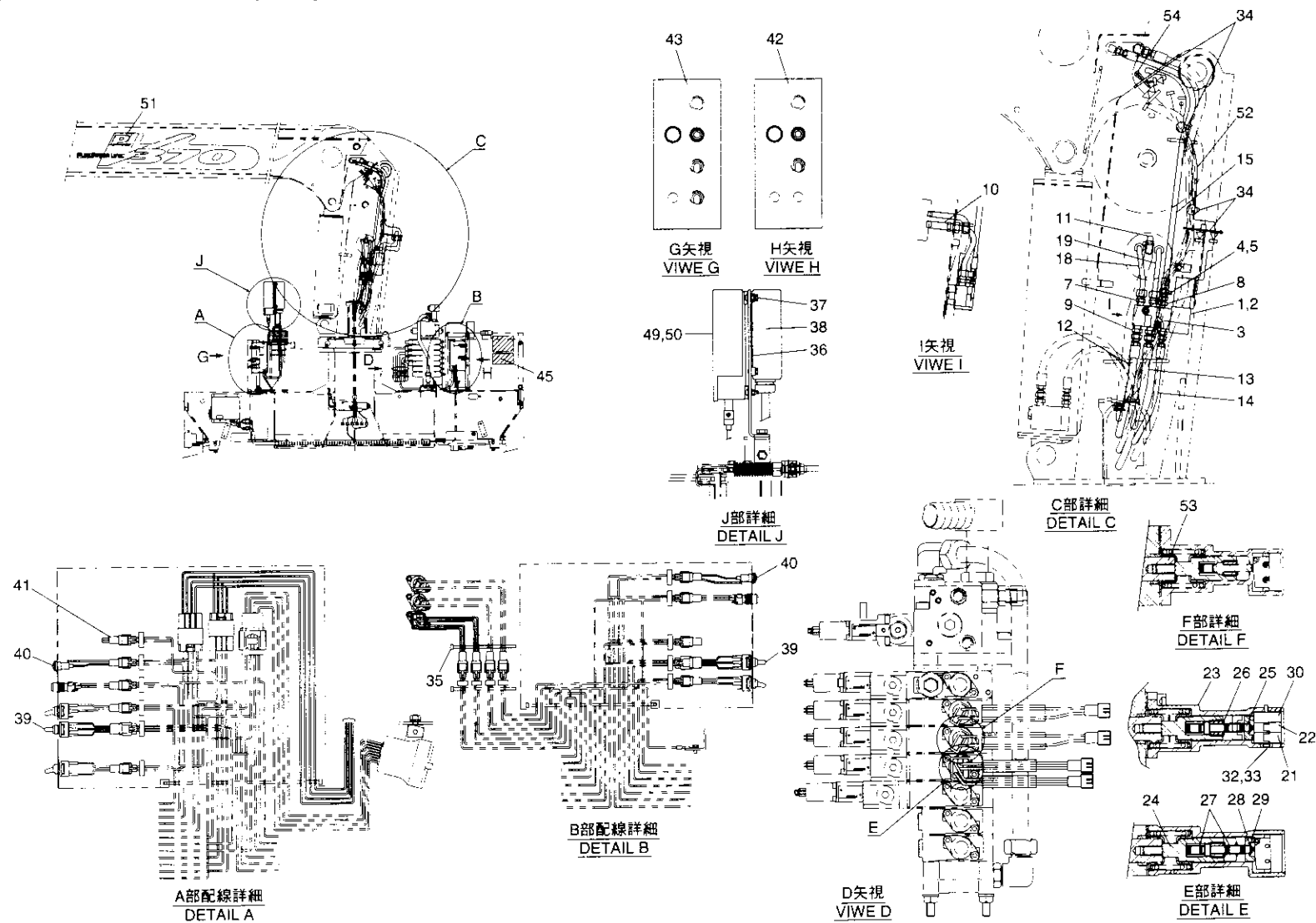
パラフック組立(RK仕様)
Fig. 26-2 PARAHOOK ASS'Y(RK type)



バラフック組立(RK仕様)
Fig. 26-2 PARAHOOK ASS'Y(RK type)

類番 KEY No.	部品番号 PARTS No.	部品名 PARTS NAME	個 数 Qty	記 号 MARK	備考 NOTE	類番 KEY No.	部品番号 PARTS No.	部品名 PARTS NAME	個 数 Qty	記 号 MARK	備考 NOTE
A30	6055 89080	スペーサ Spacer	1			45	6044 28060	ステッカ(バラフック注意) Sticker(Parahook)	1		
31	☆					46	☆				
A32	7601 10073	十字穴付ナベ小ネジ Screw-pan head	2			47	☆				
A33	7221 12023	平ワッシャ Washer-plain	2			48	☆				
34	7505 16001	ワイヤバンド Band-wire	4		T-30RW	49	61RR 17000	ラジコン付属品 Radio remote control accessories	1		RC-33R-APK
35	7505 16005	ワイヤバンド Band-wire	1		T-50RW			Fig.29-3 参照 See Fig.29-3			
36	091E 99020	ブラケット(2) Bracket(2)	1			50	61RT 05000	スーパーラジコン付属品 Super radio remote control accessories	1		RC-100T-APK
37	7141 06015	座金組込ボルト Bolt & Washer	4					Fig.29-4 参照 See Fig.29-4			
38	6126 21000	リレーボックス Relay box	1			51	6044 28070	ステッカ(バラフック) Sticker(Parahook)	2		
39	7503 01065	トグルスイッチAss'y Toggle switch Ass'y	2			52	6044 28080	ビニル線Ass'y Vinyl coad Ass'y	1		
40	7504 08033	ランプ Ass'y Lamp Ass'y	2			53	6044 28090	スプール・メータアウト Meter out spool	1		ホイスト Hoist
41	7505 28007	コネクタ Ass'y Connector Ass'y	1			54	6032 30000	ダイオードAss'y Diode Ass'y	1		
42	6044 28041	ステッカ(バラフック・停止解除) Sticker(Parahook)	1			A	9100 00130	マイクロスイッチAss'y Micro switch Ass'y	1 set		テレ用 Telescope
43	6044 28051	ステッカ(バラフック・巻過・停止) Sticker(Parahook)	1								
44	☆										

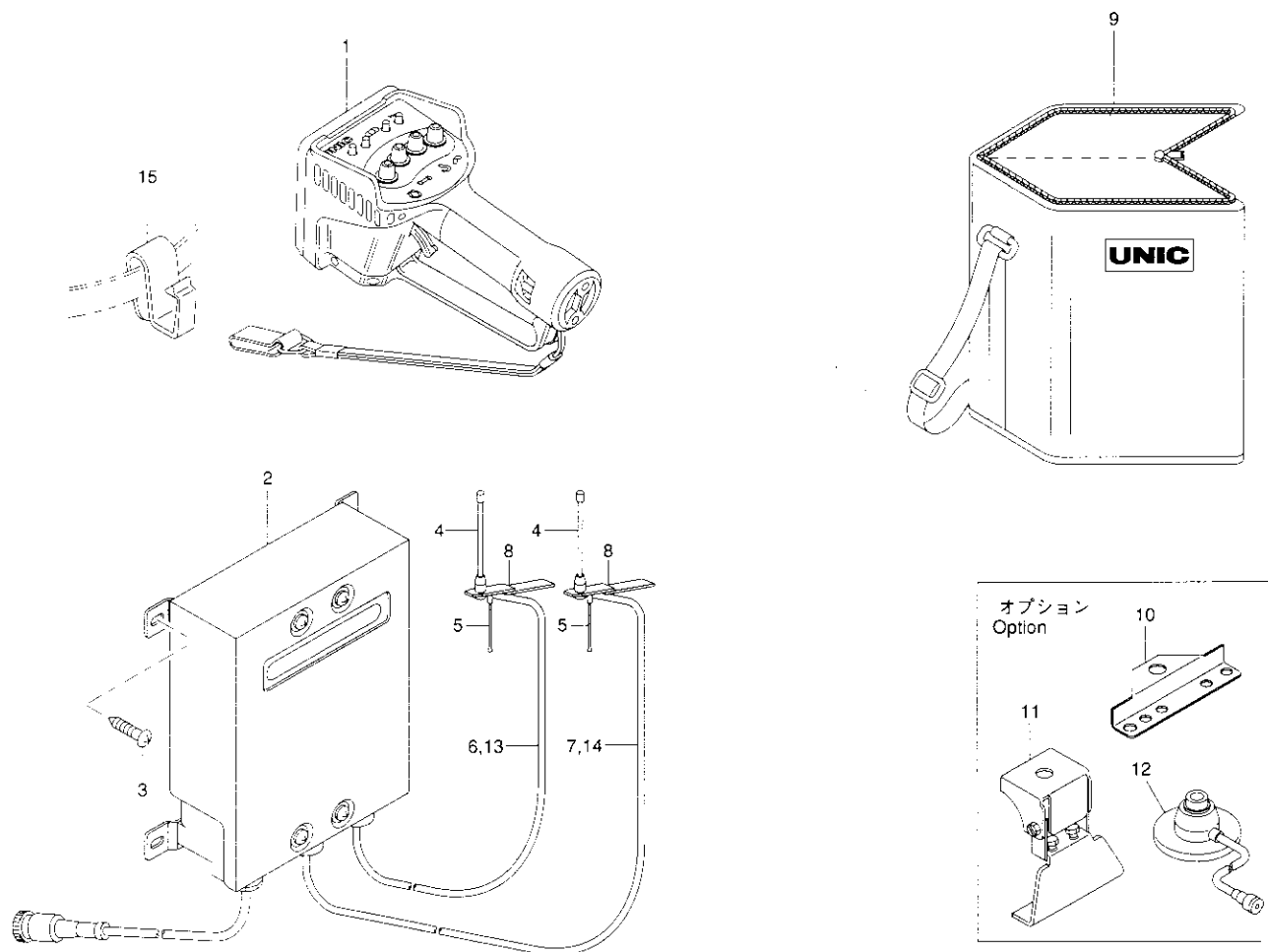
Fig. 26-2 PARAHOOK ASS'Y(RK type)
 パラフック組立(RK仕様)



パラフック組立(RK仕様)
Fig. 26-2 PARAHOOK ASS'Y(RK type)

類番 KEY No.	部品番号 PARTS No.	部品名 PARTS NAME	個 数 Q t y	備 考 M A R K	類番 KEY No.	部品番号 PARTS No.	部品名 PARTS NAME	個 数 Q t y	備 考 M A R K
		(不要部品) (Disuse)							
	7702 90038	ジョイント Joint	2			7601 10069	十字穴付ナベ小ネジ Screw-pan head	2	
	0182 62050	ホースジョイント Joint-hose	1			7221 12023	平ワッシャ Washer-plain	2	
	7825 03056	高圧ゴムホース Hose-pressure,rubber	2	PF3/8×560		61RR 12000	ラジコン付属品 Radio remote control accessories	1	RC-33R-AK
	7825 02129	高圧ゴムホース Hose-pressure,rubber	1	PF1/4×1290		61RT 02000	スーパーラジコン付属品 Super radio remote control accessories	1	RC-100T-AK
	6022 11051	クランプ Clamp	3						
	6017 28010	スプール・メータアウト Meter out spool	1	ホイスト Hoist					
	08FG 09010	ブラケット Bracket	1						
	6050 01020	キャップスクリュー Screw-cap	1						
	6050 01030	プッシュロッド Rod-push	1						
	6050 01040	ストッパ Stopper	1						
	6050 01050	スプリング Spring	1						
	6050 01061	カバー Cover	1						
	7503 14022	マイクロスイッチAss'y Micro switch Ass'y	1						

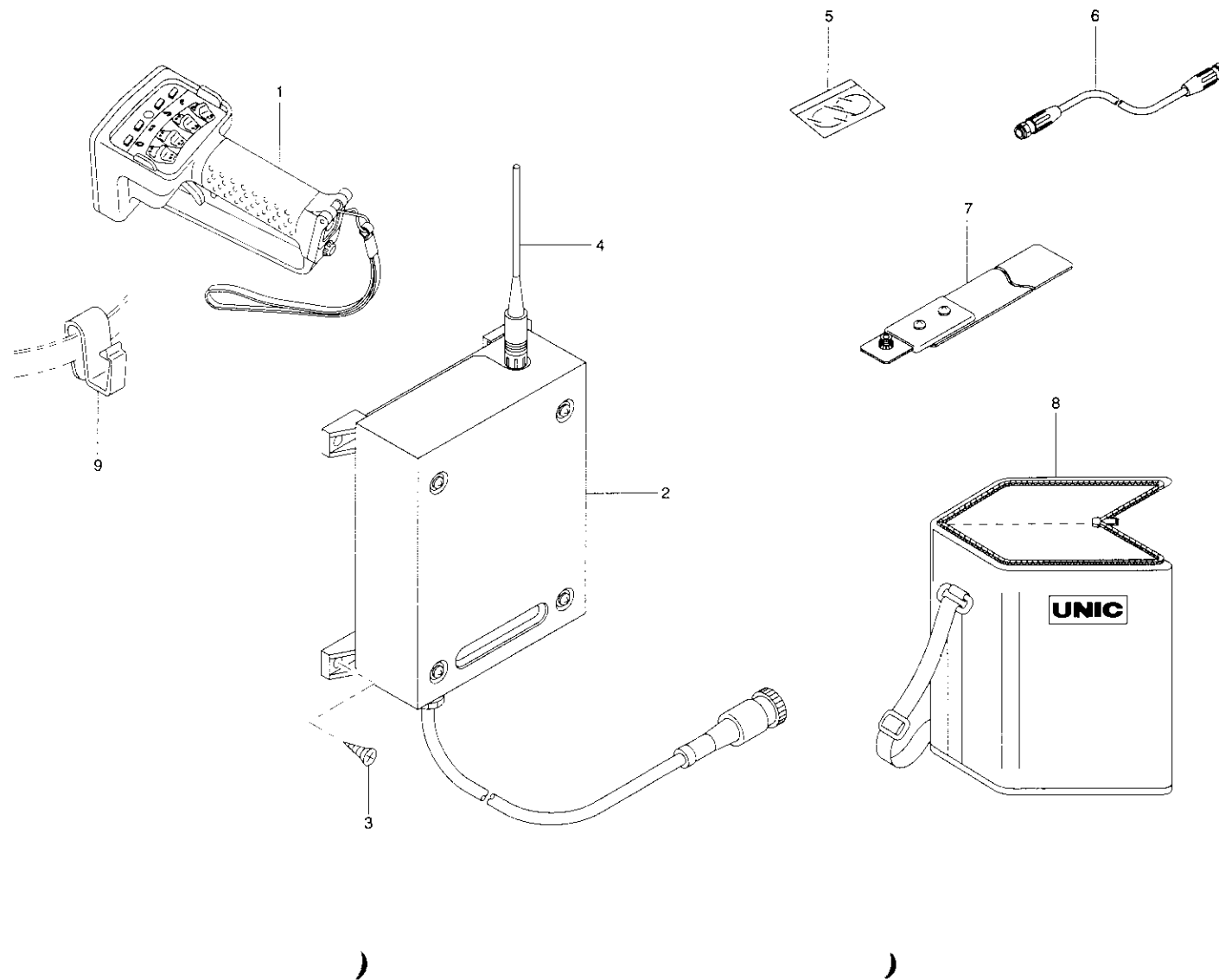
Fig. 26-3 ラジコン付属品 (RC-33R-APK型)
 RADIO REMOTE CONTROL ACCESSORIES (RC-33R-APK type)



ラジコン付属品(RC-33R-APK型)
 Fig. 26-3 RADIO REMOTE CONTROL ACCESSORIES(RC-33R-APK type)

類番 KEY No.	部品番号 PARTS No.	部品名 PARTS NAME	個 数 Qty	配 列 M ARK	備 考 NOTE	類番 KEY No.	部品番号 PARTS No.	部品名 PARTS NAME	個 数 Qty	配 列 M ARK	備 考 NOTE
1~15	61RR 17000	ラジコン付属品 Radio remote control accessories	1	△		15	61RR 00T20	携帯フック Hook-carring	1		
1	61RR 17T00	送信機 Transmitter	1								
2	61RR 17R00	受信機 Receiver	1								
3	7601 10072	木ネジ Screw-wood	4		M5×12 ℓ						
4	6032 23021	フレキシブルアンテナ Antenna-flexible	2								
5	6030 93031	アースアンテナ Antenna-earth	2								
6	61RR 00A10	アンテナケーブル Cable-antenna	1		ℓ =4m						
7	6112 03010	アンテナケーブル Cable-antenna	1		ℓ =6m						
8	6030 93800	アンテナ取付板 Plate-antenna	2								
9	6103 01010	送信機用バッグ Bag-transmitter	1								
10	6103 01020	アンテナルーフブラケットA Antenna roof bracket A	2		オプション OPTION						
11	6030 93071	アンテナルーフブラケットB Antenna roof bracket B	2		オプション OPTION						
12	6032 24000	可搬式アンテナ Antenna	1		オプション OPTION						
13	6030 93060	アンテナケーブル(9m) Cable-antenna	1		オプション OPTION						
14	6112 01020	アンテナケーブル(11m) Cable-antenna	1		オプション OPTION						

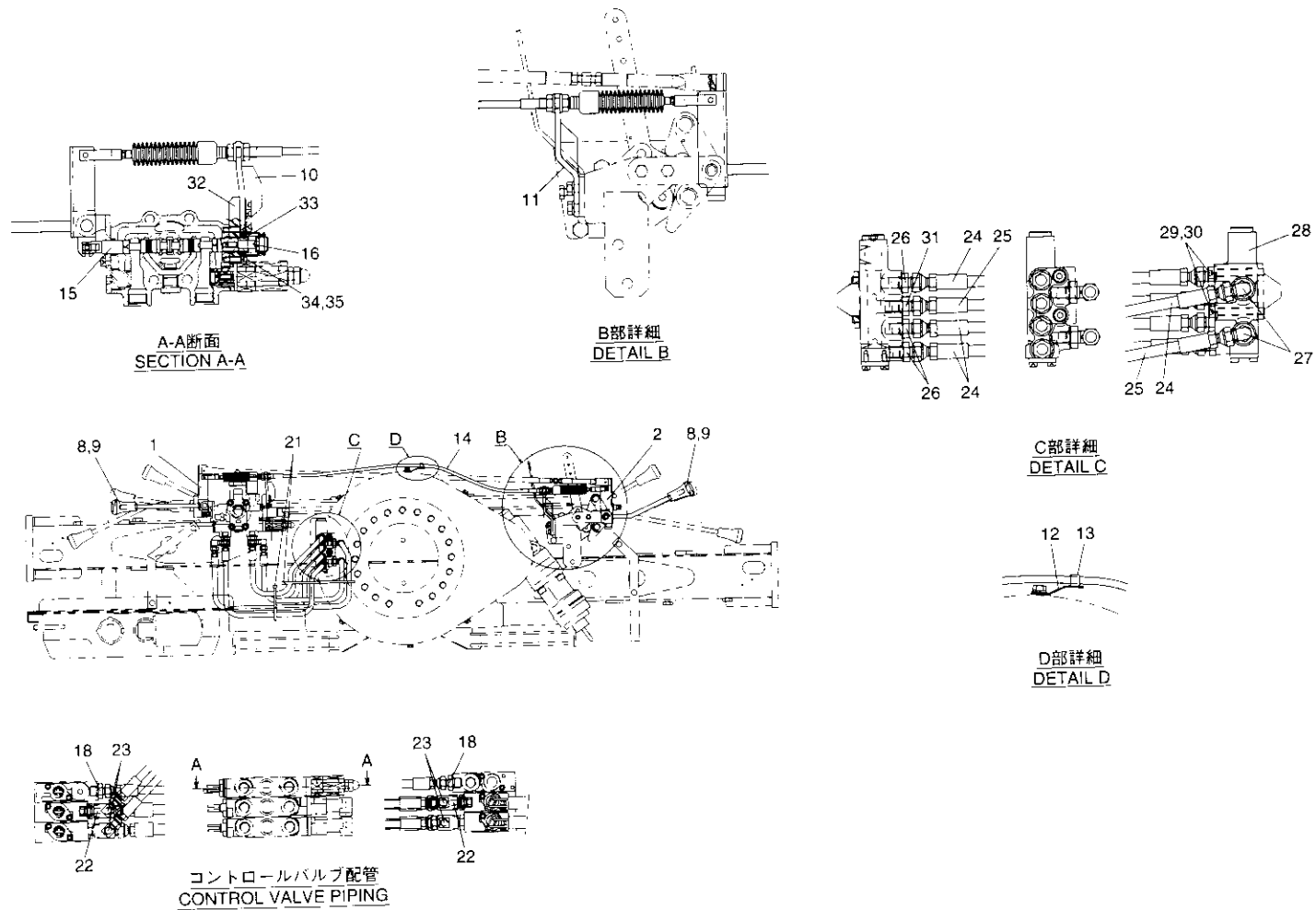
Fig. 26-4 スーパーラジコン付属品(RC-100T-APK型)
SUPER RADIO REMOTE CONTROL ACCESSORIES(RC-100T-APK type)



スーパーラジオコン付属品(RC-100T-APK型)
 Fig. 26-4 SUPER RADIO REMOTE CONTROL ACCESSORIES(RC-100T-APK type)

類番 KEY No.	部品番号 PARTS No.	部品名 PARTS NAME	個 数 Qty	備 考 REMARK	備考 NOTE	類番 KEY No.	部品番号 PARTS No.	部品名 PARTS NAME	個 数 Qty	備 考 REMARK	備考 NOTE
1~9	61RT 05000	スーパーラジオコン付属品 Super radio remote control accessories	1 set	△							
1	61RT 05T00	送信機 Transmitter	1								
2	61RT 05R00	受信機 Receiver	1								
3	7601 10071	木ネジ Screw-wood	4		M5×20 ℓ						
4	6113 01020	受信アンテナ Antenna-receiving	1								
5	6113 01030	ステッカ Sticker	1 set								
6	6113 01040	アンテナケーブル(6m) Cable-antenna	1		オプション OPTION						
7	6113 01050	アンテナブラケット Bracket-antenna	1		オプション OPTION						
8	6103 01010	送信機用バッグ Bag-transmitter	1								
9	61RR 00T20	携帯フック Hook-carrying	1								

Fig. 27-1-1 スーパーユニフック組立(KK仕様)
 SUPER UNIHOOK ASS'Y(KK type)

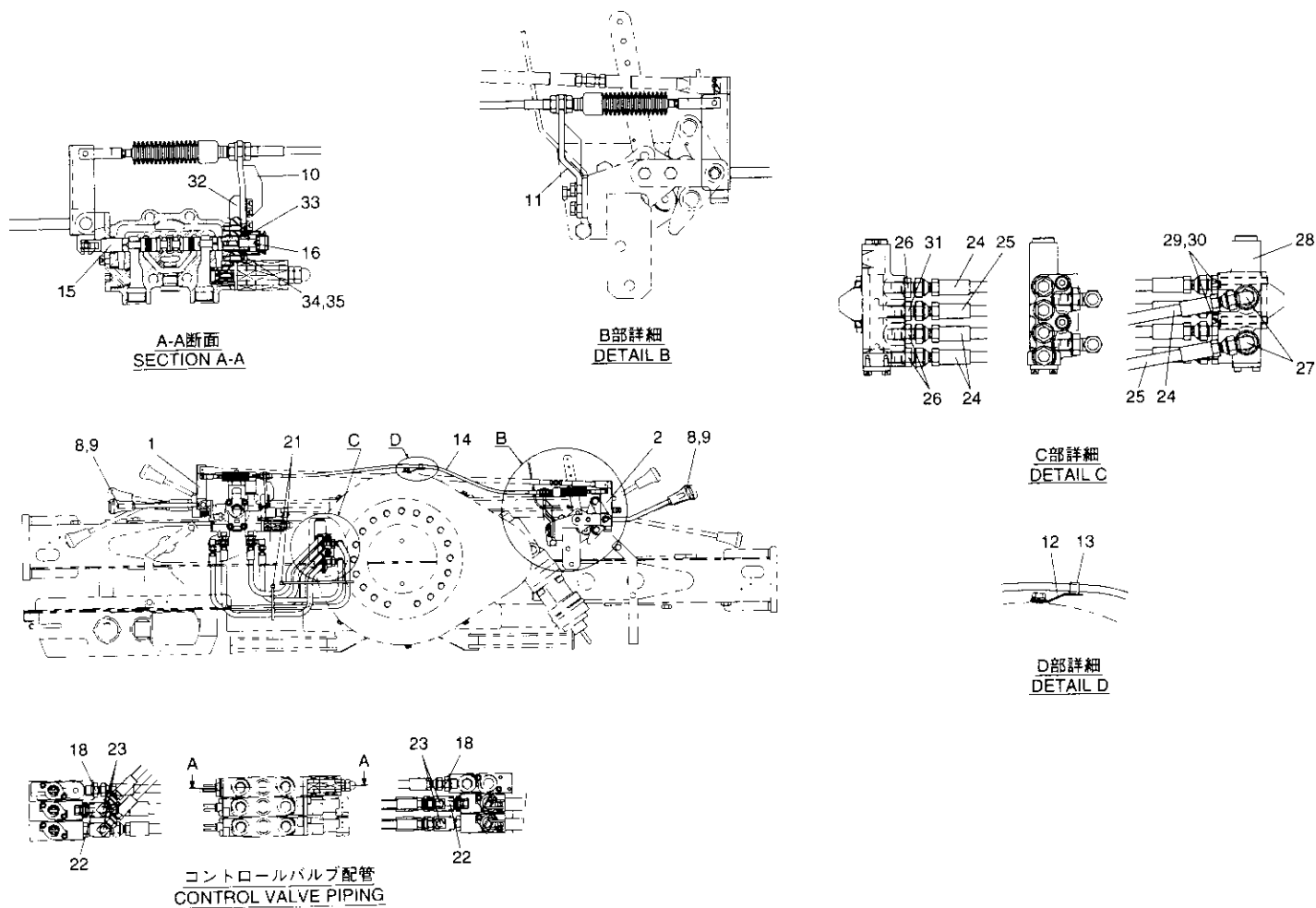


スーパーユニフック組立(KK仕様)

Fig. 27-1-1 SUPER UNIHOOK ASS'Y(KK type)

類番 KEY No.	部品番号 PARTS No.	部品名 PARTS NAME	個 数 Qty	備 考 REMARK	備考 NOTE	類番 KEY No.	部品番号 PARTS No.	部品名 PARTS NAME	個 数 Qty	備 考 REMARK	備考 NOTE
1~35	6044 23000	スーパーユニフック組立 Super unihook Ass'y	1 set	△	KK-02A-K	15	6044 23070	スプール・メータイン Meter in spool	1		
1	6044 23011	レバー-Ass'y(14) Lever Ass'y(14)	1			16	6044 23060	キャップスクリュー Screw-cap	1		
2	6044 23021	レバー-Ass'y(15) Lever Ass'y(15)	1			17	☆				
3	☆					18	7288 70203	ホースアダプタ(メス) Adapter-hose(F)	2		
4	☆					19	☆				
5	☆					20	☆				
6	☆					21	7505 16005	ワイヤバンド Band-wire	2		
7	☆					22	7702 90095	ジョイント Joint	2		
8	08H6 58150	ノブ(1) Knob(1)	2			23	770A 22J04	90° エルボ Elbow-90°	4		
9	6044 23031	ステッカ(スーパーユニフック) Stacker(Super unihook)	2			24	7925 02070	高圧ゴムホース Hose-rubber	4		G1/4×700
10	090T 58180	ブラケット Bracket	1			25	7925 02060	高圧ゴムホース Hose-rubber	2		G1/4×600
11	6044 23041	ブラケット Bracket	1			26	770A 04J04	ホースアダプタ Adapter-hose	3		
12	6044 23050	プレート Plate	1			27	7702 90031	ホースアダプタ Adapter-hose	2		
13	7505 26006	クリップ Clip	1			28	6060 43000	HD分配バルブ組立 HD divide valve Ass'y	1		
14	7602 60170	プッシュプルケーブルAss'y Pushpull cable Ass'y	1					Fig.27-1-2 参照 See Fig.27-1-2			

Fig. 27-1-1 スーパーユニフック組立(KK仕様)
 SUPER UNIHOOK ASS'Y(KK type)



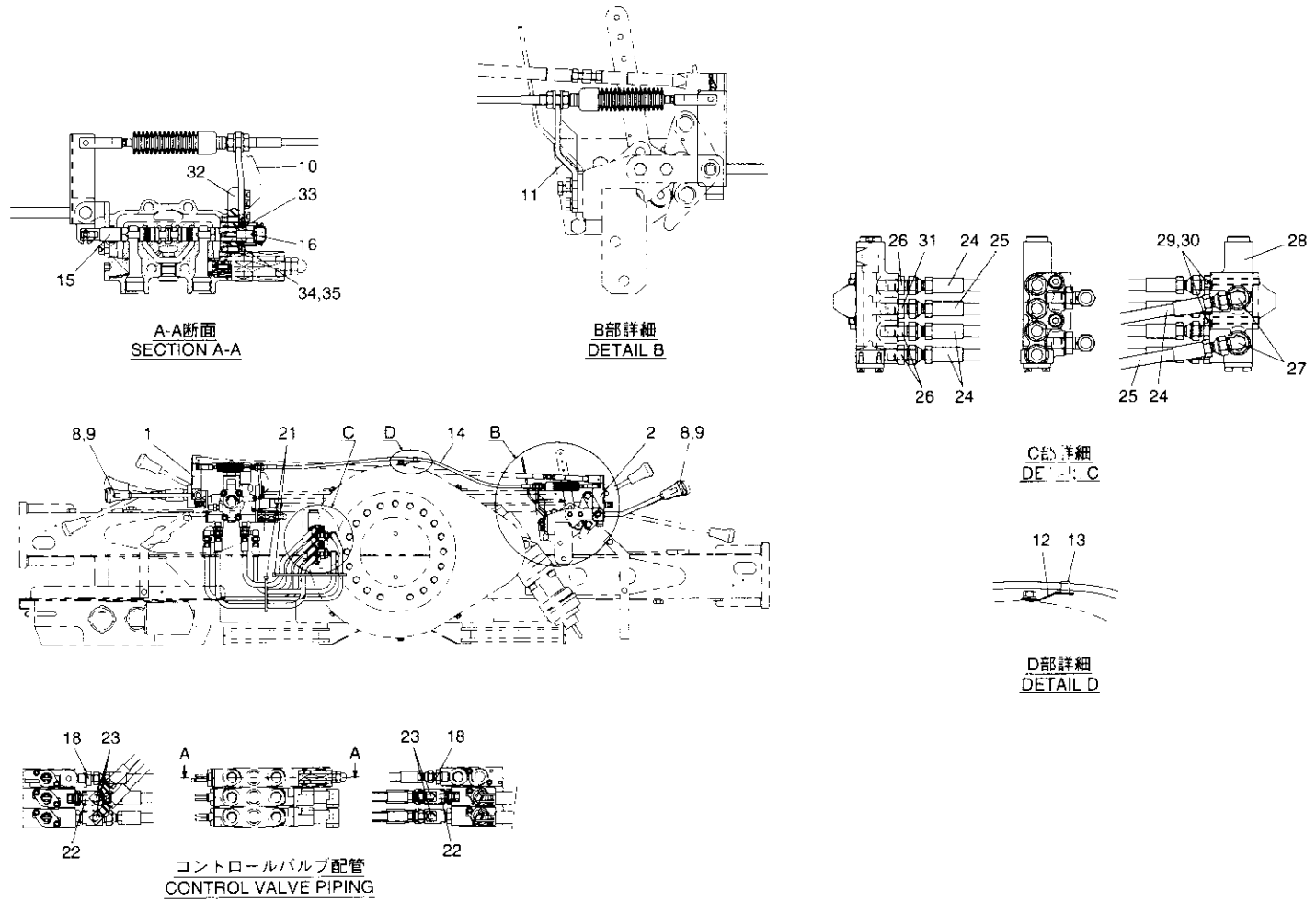
スーパーユニフック組立(KK仕様)

Fig. 27-1-1 SUPER UNIHOO K ASS'Y(KK type)

類番 KEY No.	部品番号 PARTS No.	部品名 PARTS NAME	個 数 Q t y	配 列 M A R K	備考 NOTE	類番 KEY No.	部品番号 PARTS No.	部品名 PARTS NAME	個 数 Q t y	配 列 M A R K	備考 NOTE
29	7161 08D55	六角穴付ボルト Bolt	2				090B 58450	プレート Plate	1		
30	7222 11080	スプリングワッシャ Washer-spring	2				7505 26007	クリップ Clip	1		
31	7702 90165	ホースアダプタ Adapter-hose	1				090B 58491	ケーブルAss'y cable Ass'y	1		
32	6051 18010	プレート Plate	1				6015 50161	スプール・メータイン Meter in spool	1		
33	6051 18030	カラー Callar	1				6018 30011	キャップスクリュ Screw-cap	1		
34	7161 06020	六角穴付ボルト Bolt	2				770A 02J06	雄々アダプタ Adapter(M)(M)	1		
35	7222 11060	スプリングワッシャ Washer-spring	1				7311 91014	Oリング Ring- "O"	1		
		(不要部品) (Disuse)					7280 51203	コネクタ (オス) Connector(M)	1		
	090B 58151	レバーAss'y(14) Lever Ass'y(14)	1				7285 71203	Oリングガスケット形コネクタ Connector	1		
	090B 58161	レバーAss'y(15) Lever Ass'y(15)	1				770A 04J06	ホースアダプタ Adapter-hose(F)	1		
	08H6 58150	ノブ(1) Knob(1)	2				7281 71202	エルボニップル Nipple-elbow	2		
	08J0 81230	ステッカ(フック格納) Sticker(Hook)	2				090B 65080	パイプ (7) Pipe(7)	1		
	090B 58230	ブラケット Bracket	1				090B 65090	パイプ (8) Pipe(8)	1		
	090B 58240	ブラケット Bracket	1				6051 16050	プレート Plate	1		
							7161 06015	六角穴付ボルト Bolt	1		

スーパーユニフック組立(KK仕様)

Fig. 27-1-1 SUPER UNIHOOK ASS'Y(KK type)

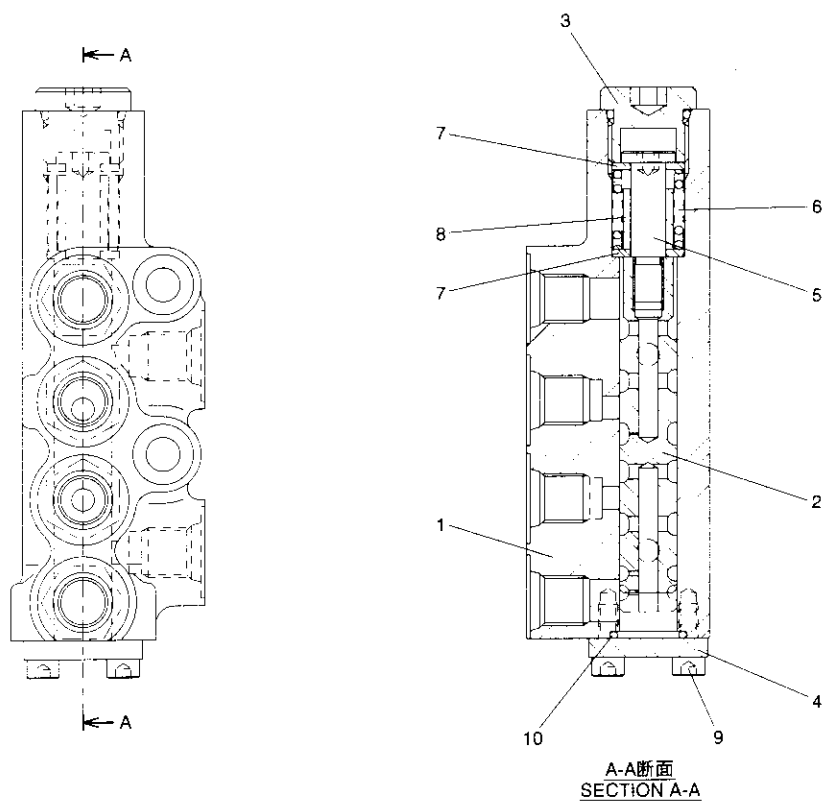


スーパーユニフック組立(KK仕様)

Fig. 27-1-1 SUPER UNIHOO K ASS'Y(KK type)

類番 KEY No.	部品番号 PARTS No.	部品名 PARTS NAME	個数 Qty	備考 NOTE	類番 KEY No.	部品番号 PARTS No.	部品名 PARTS NAME	個数 Qty	備考 NOTE
	6016 16000	チェックバルブ組立 Check valve Ass'y	1						
	6015 50040	シール押エ Seat-seal	1						

HD分配バルブ組立
Fig. 27-1-2 HD D VIDE VALVE ASS'Y

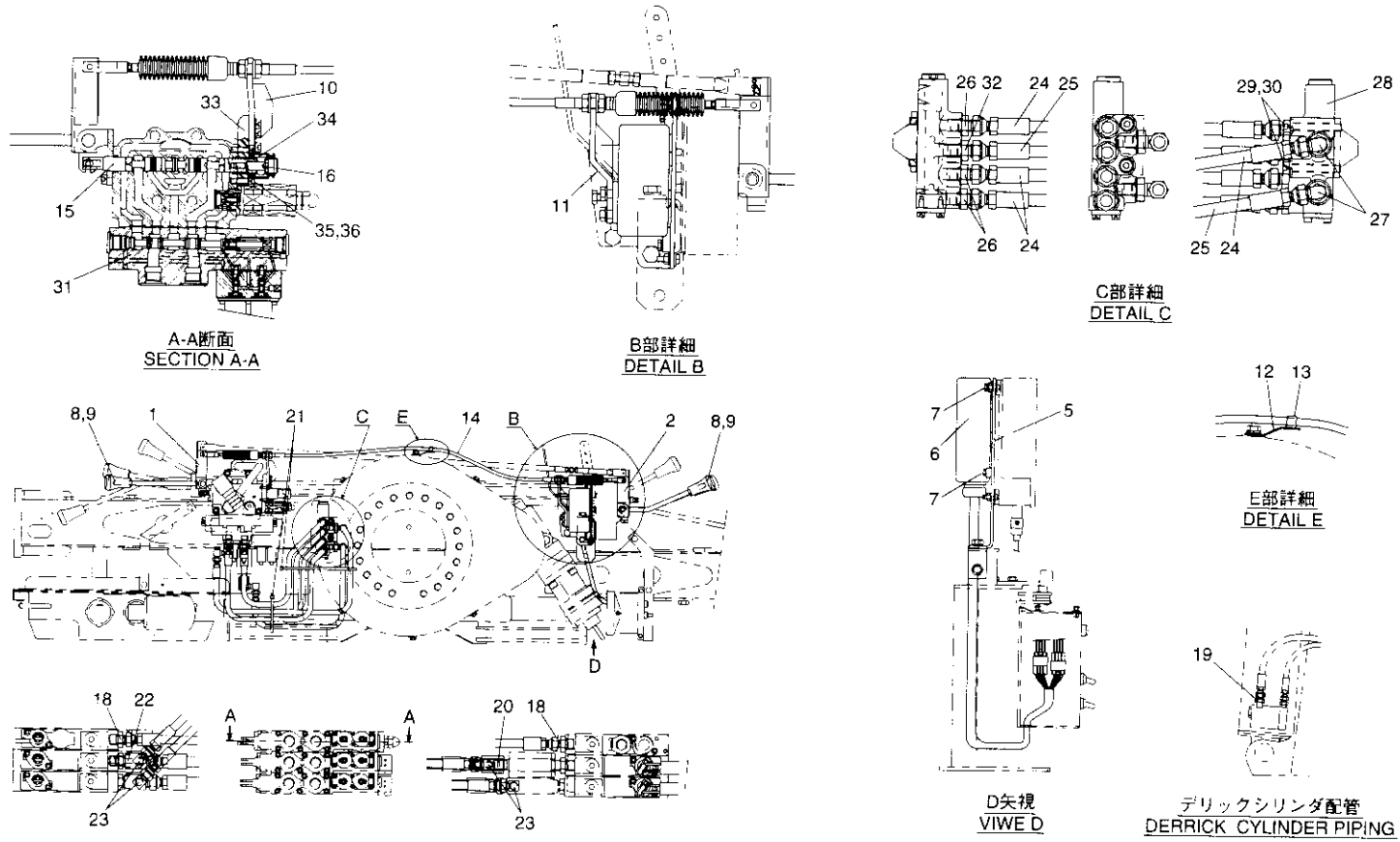


HD分配バルブ組立

Fig. 27-1-2 HD DIVIDE VALVE ASS'Y

類番 KEY No.	部品番号 PARTS No.	部品名 PARTS NAME	個 数 Qty	備 考 REMARK	類番 KEY No.	部品番号 PARTS No.	部品名 PARTS NAME	個 数 Qty	備 考 REMARK
1~10	6060 43000	HD分配バルブ組立 HD divide valve Ass'y	1 set						
1	6060 43011	バルブボディ Body-valve	1						
2	6060 43020	スプール Spool	1						
3	6060 43030	プラグ Plug	1						
4	6060 43040	プレート Plate	1						
5	6060 43050	キャップスクリュ Screw-cap	1						
6	6060 43060	スプリング Spring	1						
7	6060 43070	ワッシャ Washer	2						
8	6060 43080	スペーサ Spacer	1						
9	7161 05012	六角穴付ボルト Bolt	4						
10	7311 91016	リング Ring- "O"	1						

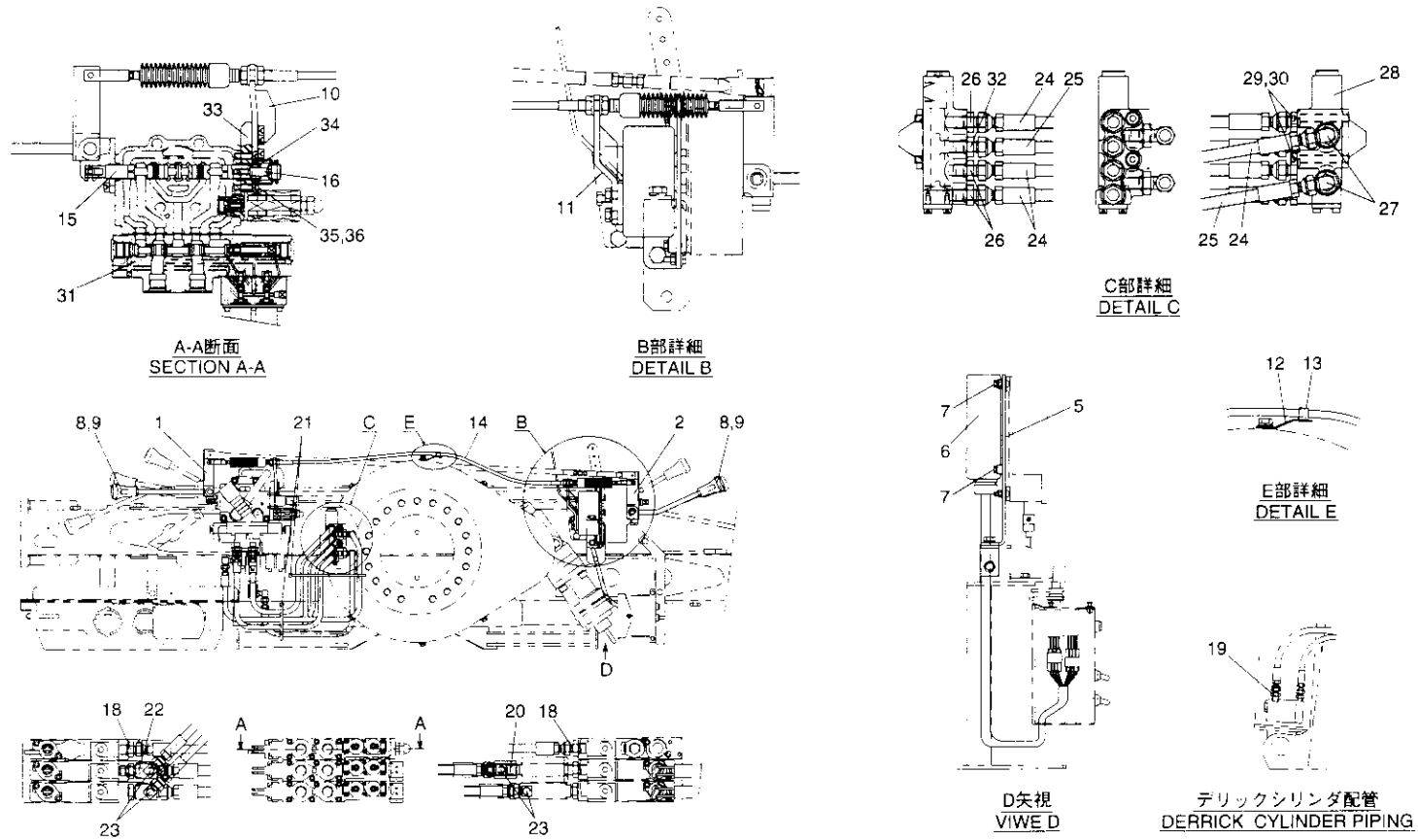
Fig. 27-2 スーパーユニフック組立(RKK仕様)
 SUPER UNIHOOK ASS'Y(RKK type)



スーパーユニフック組立(RKK仕様)
Fig. 27-2 SUPER UNIHOOK ASS'Y(RKK type)

類番 KEY No.	部品番号 PARTS No.	部品名 PARTS NAME	個数Qty		M R K	備考 NOTE	類番 KEY No.	部品番号 PARTS No.	部品名 PARTS NAME	個数Qty		M R K	備考 NOTE
			02A	02C						02A	02C		
1~36	6044 24000	スーパーユニフック組立 Super unihook Ass'y	1	set	△	KK-02A-RK	14	7602 60170	プッシュプルケーブルAss'y Pushpull cable Ass'y	1	1		
	6044 30000	スーパーユニフック組立 Super unihook Ass'y		1 set	△	KK-02C-RK	15	6044 23070	スプール・メータイン Meter in spool	1	1		
1	6044 23011	レバーAss'y(14) Lever Ass'y(14)	1	1			16	6044 23060	キャップスクリュー Screw-cap	1	1		
2	6044 23021	レバーAss'y(15) Lever Ass'y(15)	1	1			17	☆					
3	☆						18	7288 70203	ホースアダプタ(メス) Adapter-hose(F)	2	2		
4	☆						19	7702 90159	雄々アダプタ Adapter(M)(M)	1	1		
5	091E 99020	ブラケット(2) Bracket(2)	1				20	6044 24010	ジョイント Joint	1	1		
6	6126 21000	リレーボックス Relay box	1				21	7505 16005	ワイヤバンド Band-wire	2	2		
7	7141 06015	座金組込ボルト Bolt & Washer	4				22	7702 90095	ジョイント Joint	1	1		
8	08H6 58150	ノブ(1) Knob(1)	2	2			23	770A 22J04	90° エルボ Elbow-90°	4	4		
9	6044 23031	ステッカ(スーパーユニフック) Stacker(Super unihook)	2	2			24	7925 02070	高圧ゴムホース Hose-rubber	4	4		G1/4×700
10	090T 58180	ブラケット Bracket	1	1			25	7925 02060	高圧ゴムホース Hose-rubber	2	2		G1/4×600
11	6044 23041	ブラケット Bracket	1	1			26	770A 04J04	ホースアダプタ Adapter-hose	3	3		
12	6044 23050	プレート Plate	1	1			27	7702 90031	ホースアダプタ Adapter-hose	2	2		
13	7505 26006	クリップ Clip	1	1									

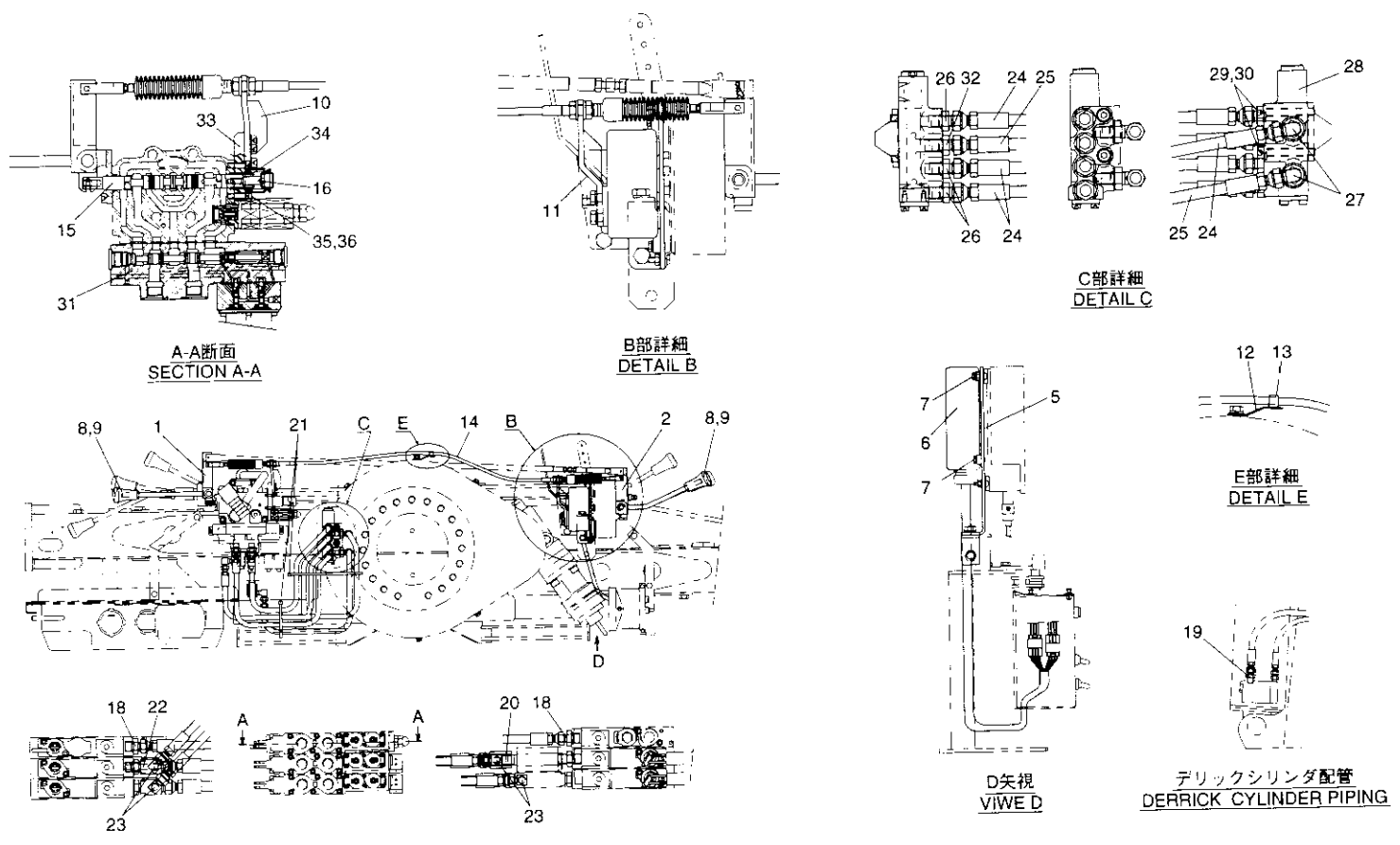
Fig. 27-2 スーパーユニフック組立(RKK仕様)
 SUPER UNIHOOK ASS'Y(RKK type)



スーパーユニフック組立(RKK仕様)
Fig. 27-2 SUPER UNIHOO K ASS'Y(RKK type)

類番 KEY No.	部品番号 PARTS No.	部品名 PARTS NAME	個数Q'ty		配 列 R K	備考 NOTE	類番 KEY No.	部品番号 PARTS No.	部品名 PARTS NAME	個数Q'ty		配 列 R K	備考 NOTE
			02A	02C						02A	02C		
28	6060 43000	HD分配バルブ組立 HD divide valve Ass'y Fig.27-1-2 参照 See Fig.27-1-2	1	1				08H6 58150	ノブ(1) Knob(1)	2	2		
29	7161 08D55	六角穴付ボルト Bolt	2	2				08J0 81230	ステッカ(フック格納) Stacker(Hook)	2	2		
30	7222 11080	スプリングワッシャ Washer-spring	2	2				090B 58230	ブラケット Bracket	1	1		
31	7401 92165	ソレノイドAss'y Solenoid Ass'y	1	1				090B 58240	ブラケット Bracket	1	1		
32	7702 90165	ホースアダプタ Adapter-hose	1	1				090B 58450	プレート Plate	1	1		
33	6051 18010	プレート Plate	1	1				7505 26007	クリップ Clip	1	1		
34	6051 18030	カラー Callar	1	1				090B 58491	ケーブルAss'y cable Ass'y	1	1		
35	7161 06020	六角穴付ボルト Bolt	2	2				6015 50161	スプール・メータイン Meter in spool	1	1		
36	7222 11060	スプリングワッシャ Washer-spring	1	1				6018 30011	キャップスクリュ Screw-cap	1	1		
		(不要部品) (Disuse)						6051 16050	プレート Plate	1	1		
	090B 58151	レバーAss'y(14) Lever Ass'y(14)	1	1				7161 06015	六角穴付ボルト Bolt	1	1		
	090B 58161	レバーAss'y(15) Lever Ass'y(15)	1	1				7702 90150	45° エルボ Elbow-45°	1	1		
	08FG 09010	ブラケット Bracket	1					7280 51203	コネクタ(オス) Connector(M)	1	1		
								7285 71203	リングガスケット形コネクタ Connector	1	1		
								770A 04J06	ホースアダプタ Adapter-hose	1	1		

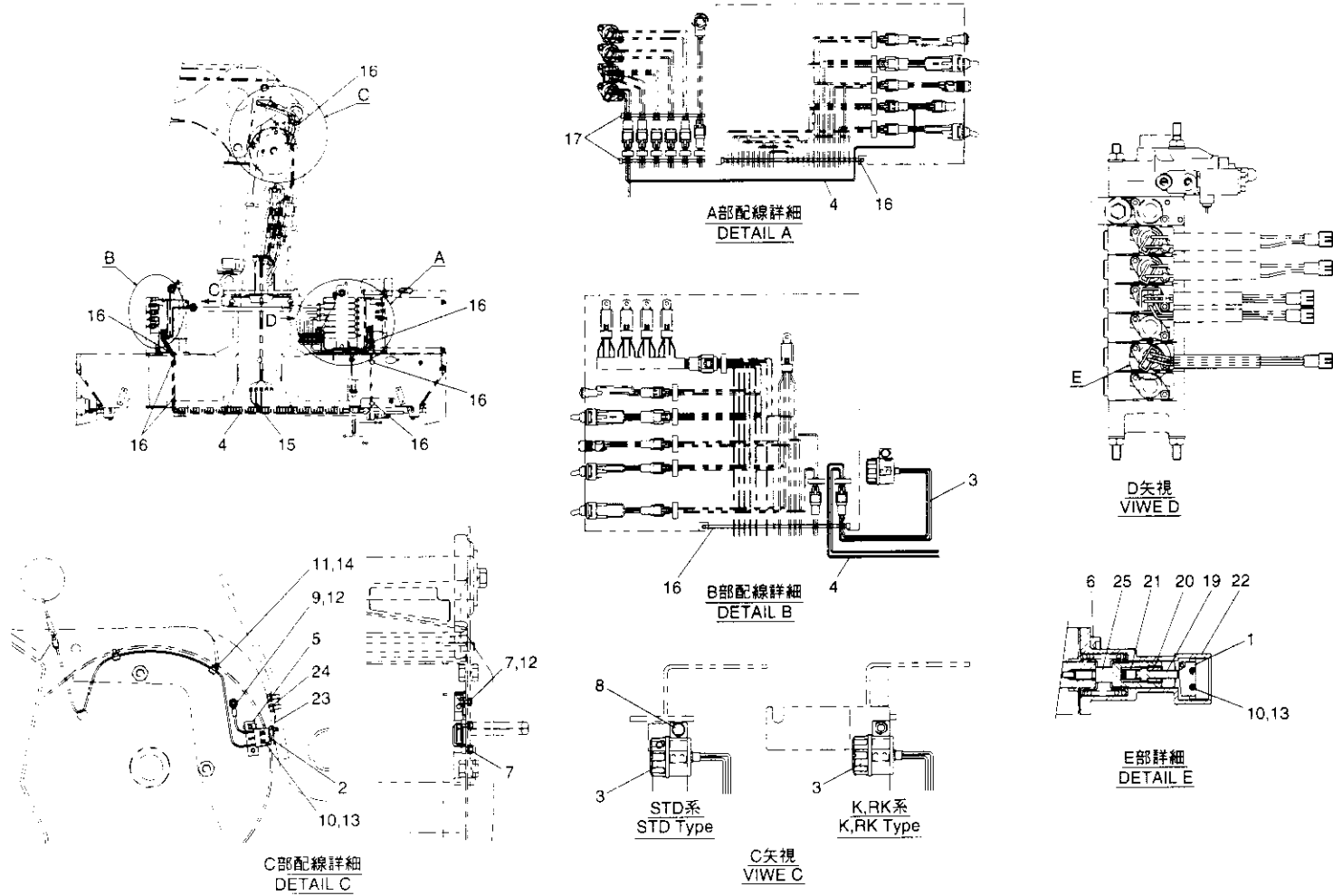
Fig. 27-2 スーパーユニフック組立(RKK仕様)
 SUPER UNIHOOK ASS'Y (RKK type)



スーパーユニフック組立(RKK仕様)
 Fig. 27-2 SUPER UNIHOOK ASS'Y(RKK type)

類番 KEY No.	部品番号 PARTS No.	部品名 PARTS NAME	個数Q'ty		記号 MARK	備考 NOTE	類番 KEY No.	部品番号 PARTS No.	部品名 PARTS NAME	個数Q'ty		記号 MARK	備考 NOTE
			02A	02C						02A	02C		
	7281 71202	エルボニップル Nipple-elbow	2	2									
	092M 65040	パイプ (7) Pipe(7)	1	1									
	092M 65050	パイプ (8) Pipe(8)	1	1									
	6015 50040	シール押エ Seat-seal	1	1									
	6016 16000	チェックバルブ組立 Check valve Ass'y	1	1		C-03-00							
	7401 92167	ソレノイド Ass'y Solenoid Ass'y	1	1									

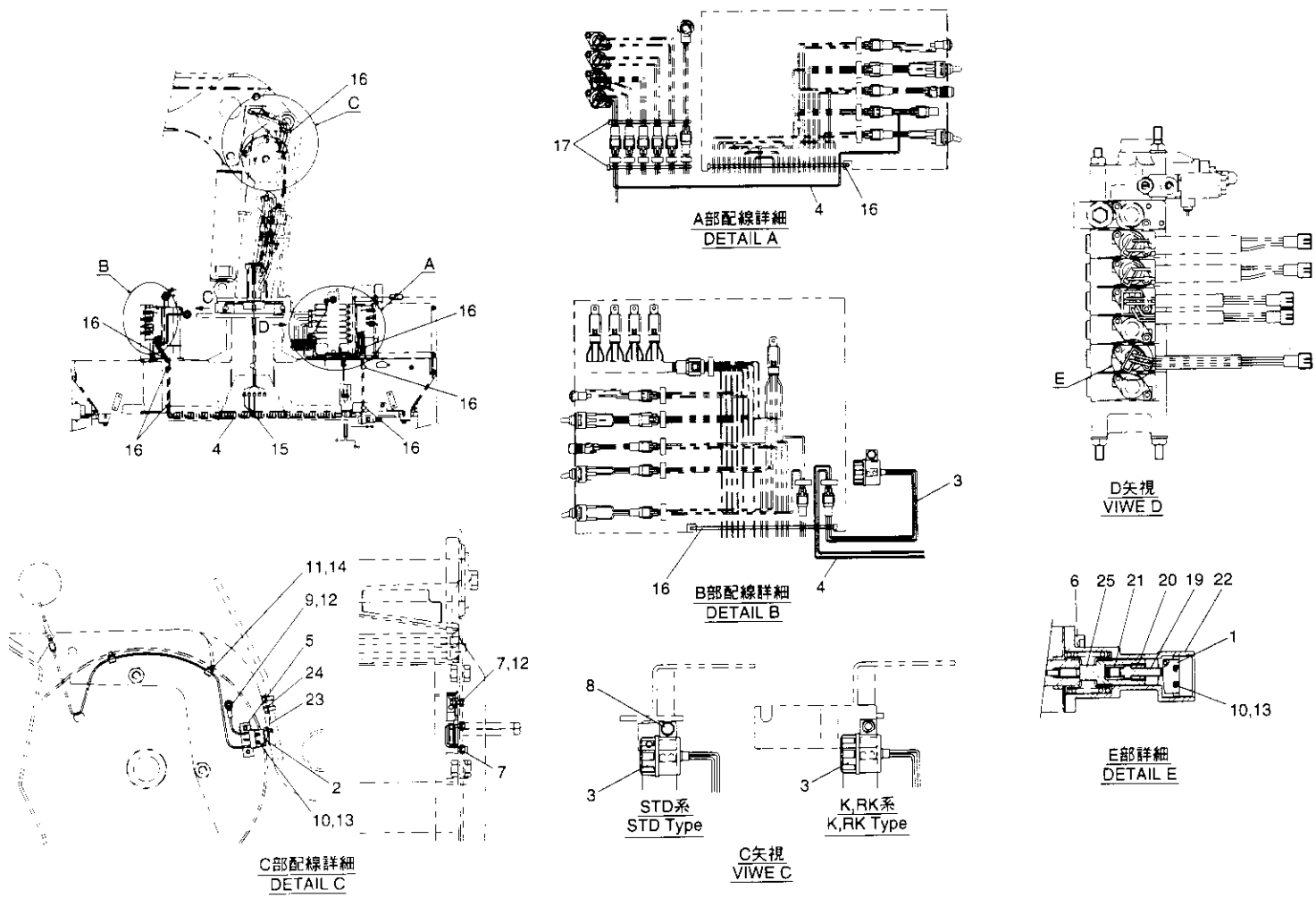
Fig. 28-1 ブーム格納警報装置組立(KB-01B)
BOOM RETRACT ALARM DEVICE ASS'Y(KB-01B)



ブーム格納警報装置組立(KB-01B)
Fig. 28-1 BOOM RETRACT ALARM DEVICE ASS'Y(KB-01B)

類番 KEY No.	部品番号 PARTS No.	部 品 名 PARTS NAME	個 数 Qty	配 列 記 号 M A R K	備 考 NOTE	類番 KEY No.	部品番号 PARTS No.	部 品 名 PARTS NAME	個 数 Qty	配 列 記 号 M A R K	備 考 NOTE
1~25	6044 39000	ブーム格納警報装置組立 Boom retract alarm device Ass'y	1 set	△	KB-01B	15	7505 16002	ワイヤバンド Band-wire	1		
A1	7503 14022	マイクロスイッチAss'y Micro switch Ass'y	1			16	7505 16001	ワイヤバンド Band-wire	9		
2	7503 14023	マイクロスイッチAss'y Micro switch Ass'y	1			17	7505 16005	ワイヤバンド Band-wire	2		
3	7504 10017	ブザー Buzzer	1			18	☆				
4	6044 38010	ワイヤハーネス(1) Wire harness(1)	1			19	6050 01030	プッシュロッド Rod-push	1		
5	6044 38020	プレート Plate	1			20	6050 01040	ストッパ Stopper	1		
6	7161 06012	六角穴付ボルト Bolt	2			21	6050 01050	スプリング Spring	1		
7	7142 05012	座金組込ボルト Bolt & Washer	3			A22	6050 01061	カバー Cover	1		
8	7141 08015	座金組込ボルト Bolt & Washer	1			23	6044 38030	プレート(2) Plate(2)	1		
9	7211 11050	ナット Nut	1			24	7142 05010	座金組込ボルト Bolt & Washer	2		
A10	7601 10069	十字穴付ナベ小ネジ Screw-pan head	(2) 4			25	6050 01020	キャップスクリュー Screw-cap	1		
11	7601 10059	十字穴付ナベ小ネジ Screw-pan head	2			A	9100 00133	マイクロスイッチAss'y Micro switch Ass'y	1 set		テレ用 Telescope
12	7221 12050	平ワッシャ Washer-plain	3					(不要部品) (Disuse)			
A13	7221 12023	平ワッシャ Washer-plain	(2) 4					カバー Cover	1		
14	7505 23002	ワイヤクランプ Clamp-wire	2				6015 50062	カバー Cover	1		

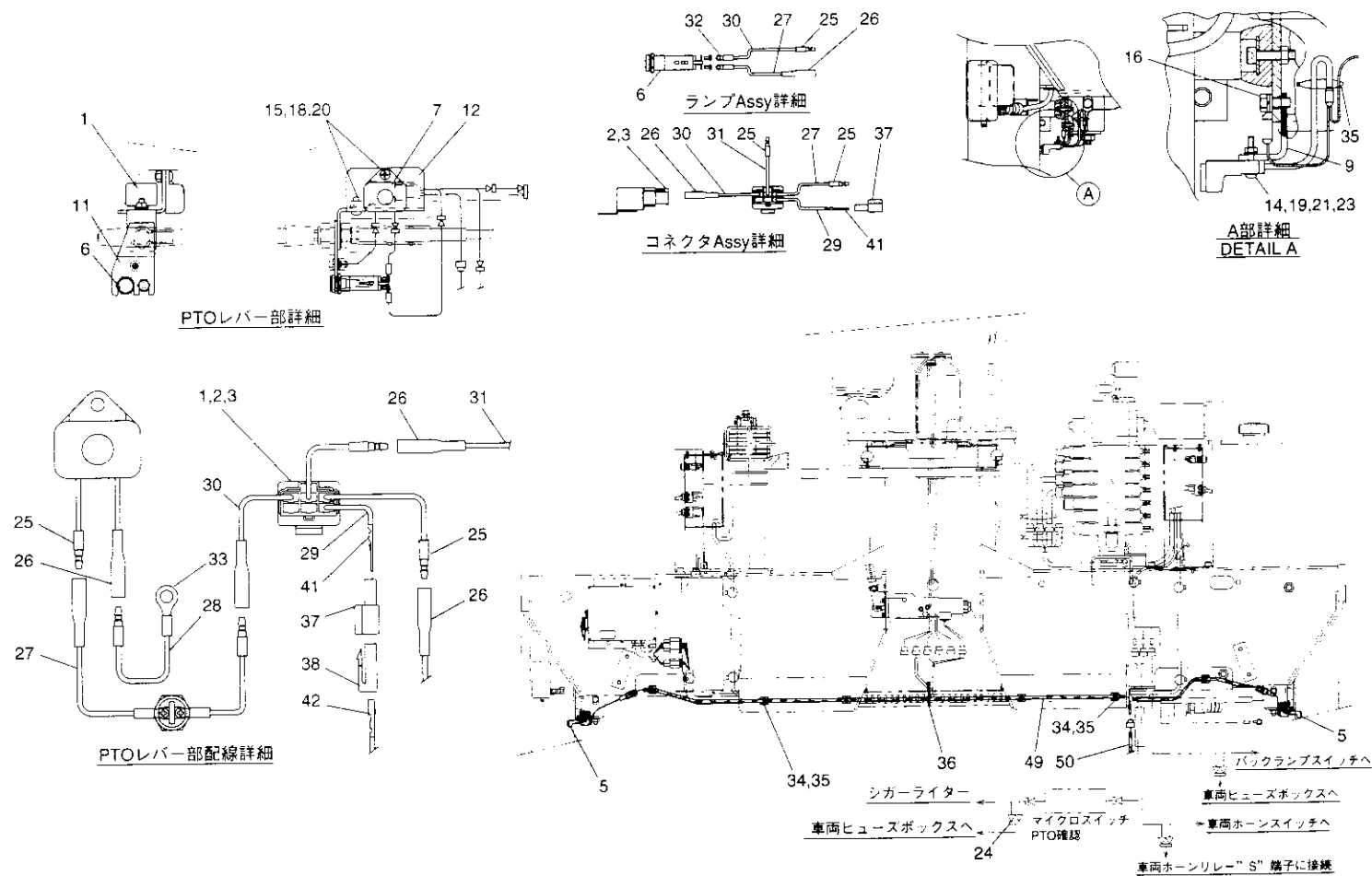
Fig. 28-1 ブーム格納警報装置組立(KB-01B)
BOOM RETRACT ALARM DEVICE ASS'Y(KB-01B)



ブーム格納警報装置組立(KB-01B)
 Fig. 28-1 BOOM RETRACT ALARM DEVICE ASS'Y(KB-01B)

類番 KEY No.	部品番号 PARTS No.	部品名 PARTS NAME	個 数 Q t y	記 号 M A R K	備考 NOTE	類番 KEY No.	部品番号 PARTS No.	部品名 PARTS NAME	個 数 Q t y	記 号 M A R K	備考 NOTE
	7161 06008	六角穴付ボルト Bolt	2								
	6015 50072	キャップスクリュー Screw-cap	1								

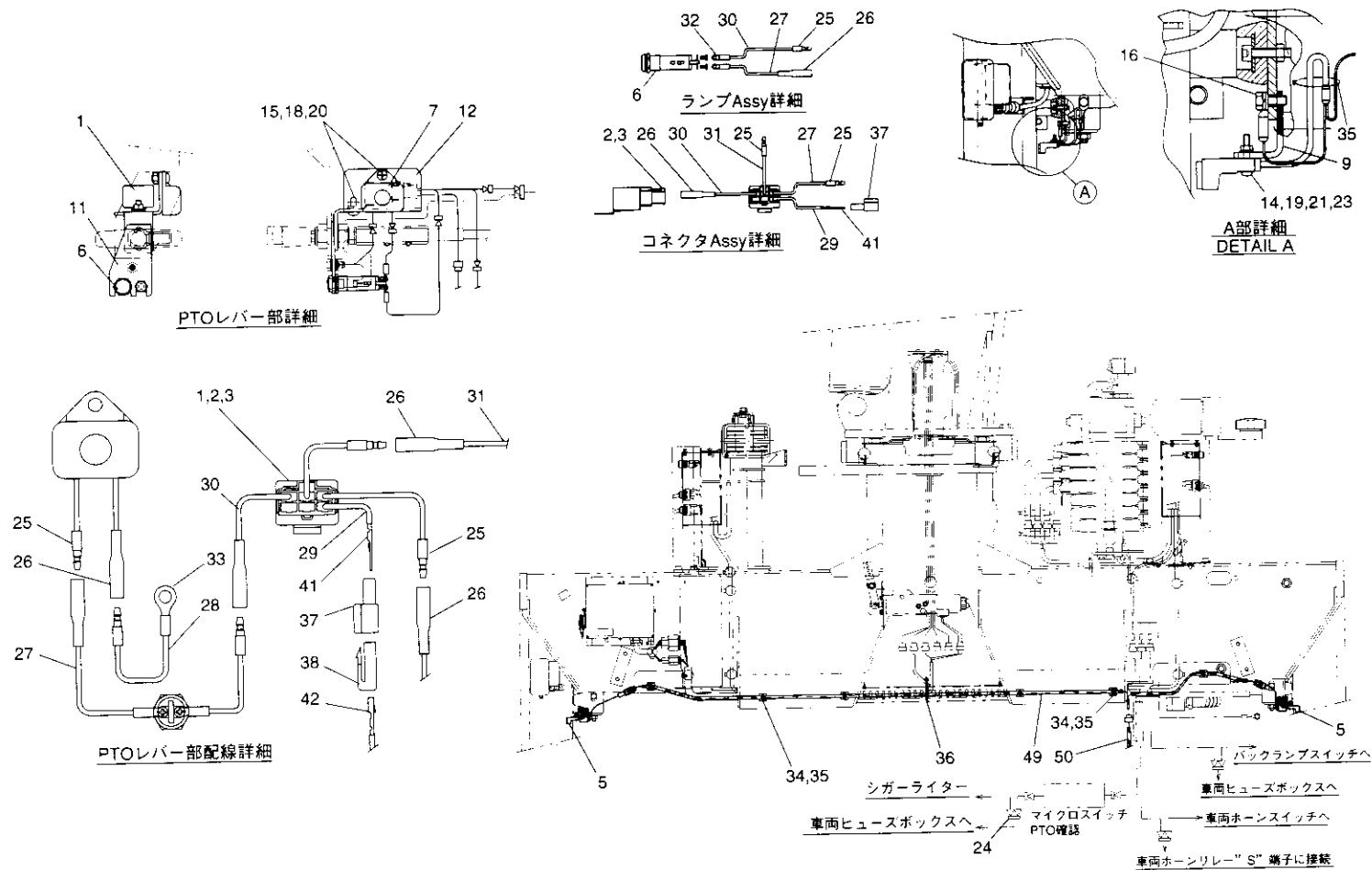
アウトリガ格納警報装置組立(KA-06)
 Fig. 29-1 OUTRIGGER RETRACT ALARM DEVICE ASS'Y(KA-06)



アウトリガ格納警報装置組立(KA-06)
 Fig. 29-1 OUTRIGGER RETRACT ALARM DEVICE ASS'Y(KA-06)

類番 KEY No.	部品番号 PARTS No.	部品名 PARTS NAME	個 数 Qty	配 列 M R K	備考 NOTE	類番 KEY No.	部品番号 PARTS No.	部品名 PARTS NAME	個 数 Qty	配 列 M R K	備考 NOTE
1~50	6044 66000	アウトリガ格納警報装置組立 Outrigger retract alarm device Ass'y	1		KA-06	15	7012 06015	十字穴付ナベ小ネジ Screw-pan head	2		
1	7503 07040	リレー Relay	1			16	7142 05012	座金組込ボルト Bolt & Washer	4		
2	7505 01055	コネクタ Connector	1			17	☆				
3	7505 25001	端子 Terminal	4			18	7222 11060	スプリングワッシャ Washer-spring	2		
4	☆					19	7222 11030	スプリングワッシャ Washer-spring	4		
5	6043 78020	近接スイッチAss'y(2) Switch Ass'y(2)	2			20	7211 11050	ナット Nut	2		
6	7504 08016	ランプ Lamp	1			21	7211 11030	ナット Nut	4		
7	7504 10012	サイドアラーム Alarm-side	1			22	☆				
8	☆					23	7221 12030	平ワッシャ Washer-plain	8		
9	6044 66011	ブラケット Bracket	2			24	7505 01004	コネクタ(メス) Connector(F)	1		
10	☆					25	7505 01005	コネクタ(オス) Connector(M)	6		
11	6042 71040	ブラケット(3) Bracket(3)	1			26	7505 01006	コネクタ(メス) Connector(F)	5		
12	6042 71050	ブラケット Bracket	1			27	7506 02019	ビニル線 Cord-vinyl	3		m
13	☆					28	7506 02004	ビニル線 Cord-vinyl	0.3		m
14	7012 03020	十字穴付ナベ小ネジ Screw-pan head	4			29	7506 02030	ビニル線 Cord-vinyl	0.35		m

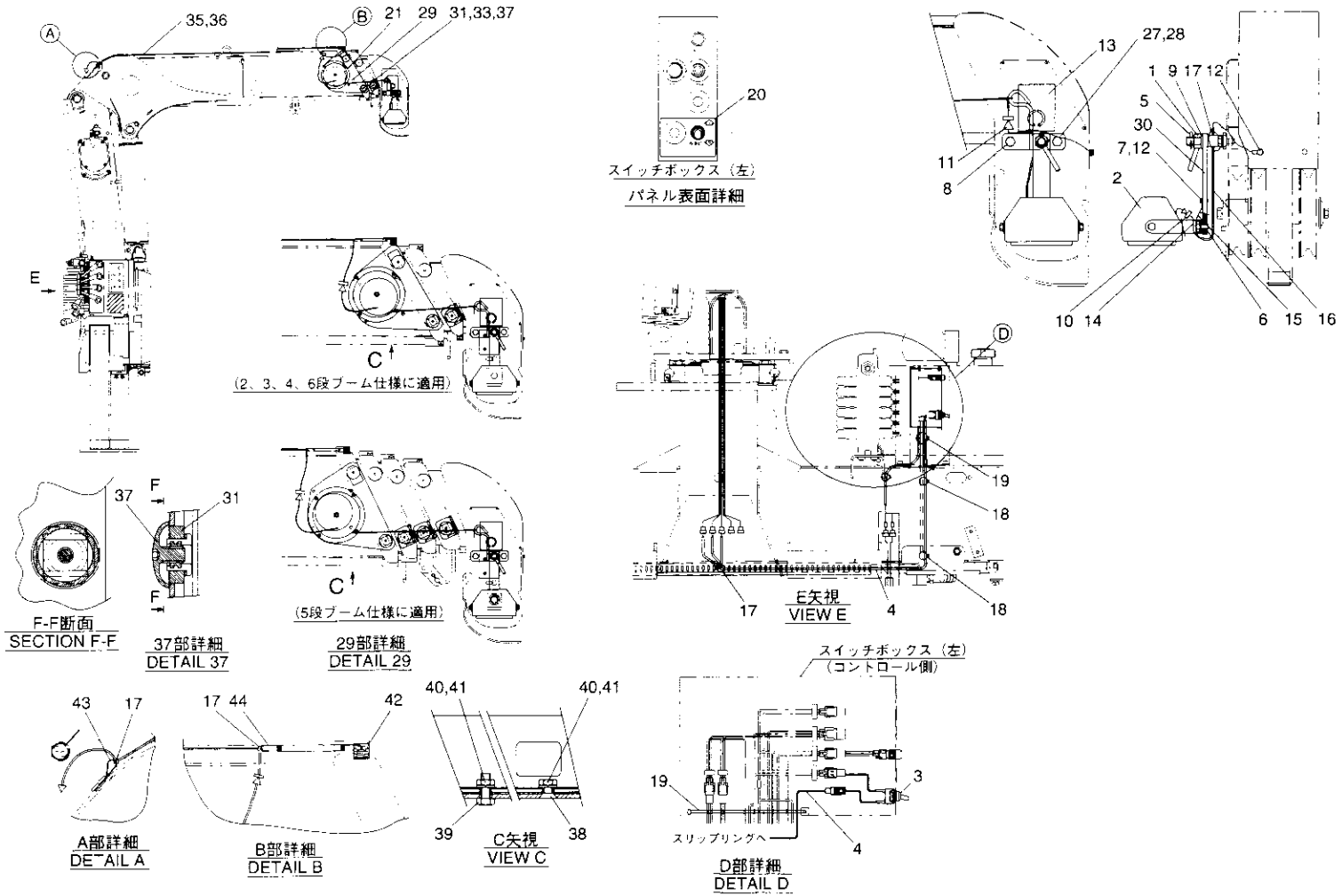
Fig. 29-1 アウトリガ格納警報装置組立(KA-06)
 OUTRIGGER RETRACT ALARM DEVICE ASS'Y(KA-06)



アウトリガ格納警報装置組立(KA-06)
 Fig. 29-1 OUTRIGGER RETRACT ALARM DEVICE ASS'Y(KA-06)

類番 KEY No.	部品番号 PARTS No.	部品名 PARTS NAME	個 数 Qty	記 号 MARK	備考 NOTE	類番 KEY No.	部品番号 PARTS No.	部品名 PARTS NAME	個 数 Qty	記 号 MARK	備考 NOTE
30	7506 02008	ビニル線 Cord-vinyl	0.35 m			45	☆				
31	7506 02014	ビニル線 Cord-vinyl	0.35 m			46	☆				
32	7505 09006	圧着端子 Terminal	2			47	☆				
33	7505 09008	圧着端子 Terminal	1			48	☆				
34	7505 11014	ワイヤステッカ Sticker-wire	6			49	6044 66020	ハーネスAss'y(1) Harness Ass'y(1)	1		
35	7505 16002	ワイヤバンド Band-wire	6			50	6043 78040	ハーネスAss'y(2) Harness Ass'y(2)	1		
36	7505 16005	ワイヤバンド Band-wire	2								
37	7505 01120	コネクタ(メス) Connector(F)	1								
38	7505 01121	コネクタ(オス) Connector(M)	1								
39	☆										
40	☆										
41	7505 25013	端子 Terminal	1								
42	7505 25019	端子 Terminal	1								
43	☆										
44	☆										

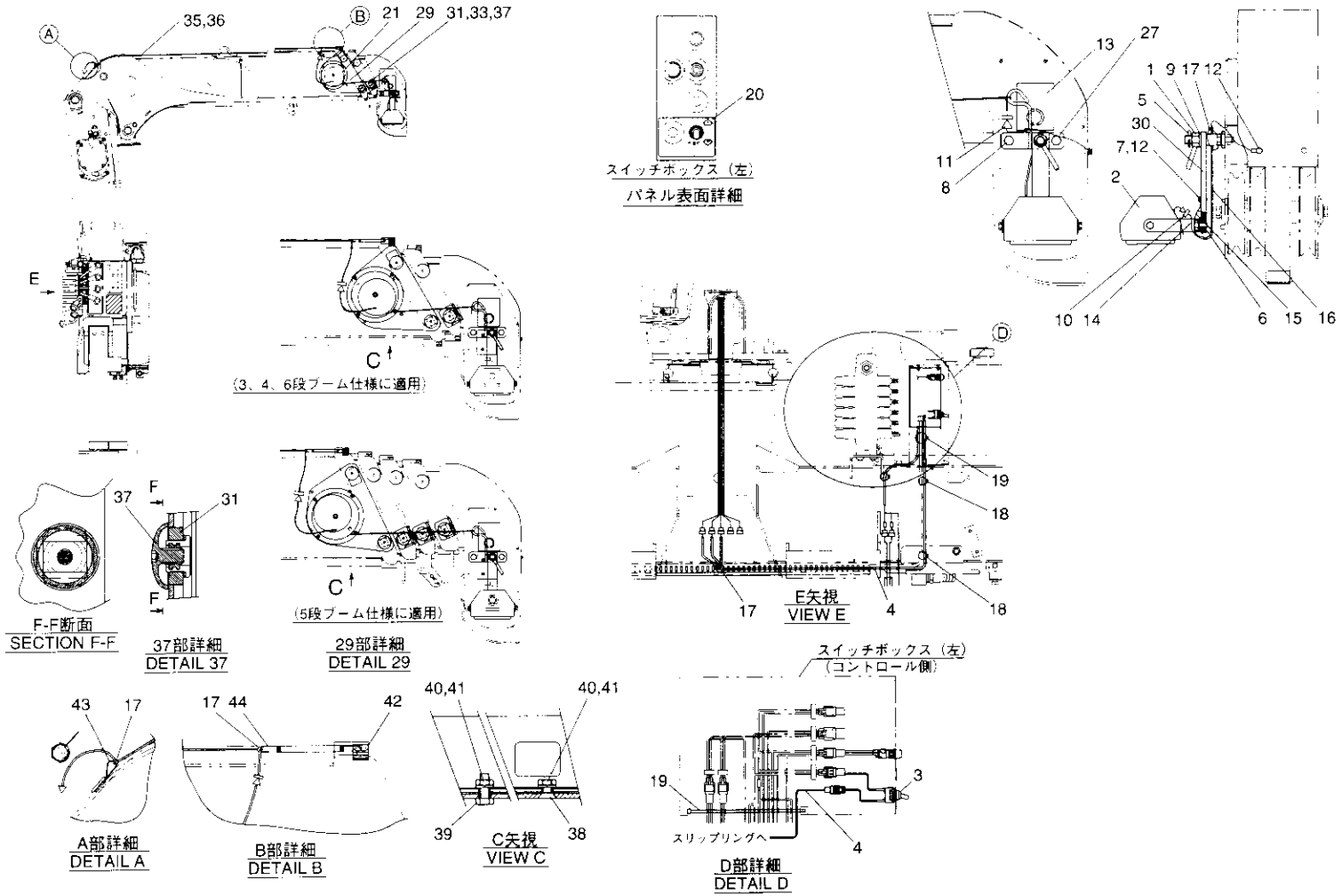
Fig. 30-1 作業灯組立(WL-11)(外装コードリールタイプ)
WORKING LAMP ASS'Y(WL-11)



作業灯組立(WL-11)(外装コードリールタイプ)
Fig. 30-1 WORKING LAMP ASS'Y(WL-11)

類番 KEY No.	部品番号 PARTS No.	部品名 PARTS NAME	個数 Qty				M R K	備考 NOTE	類番 KEY No.	部品番号 PARTS No.	部品名 PARTS NAME	個数 Qty				M R K	備考 NOTE
			373	374	375	376						373	374	375	376		
1~44	☆	作業灯組立 Working lamp Ass'y	1 set	1 set	1 set	1 set			15	7506 02004	ビニル線 Cord-vinyl	1.0 m	1.0 m	1.0 m	1.0 m		黒 Black
1	6041 09040	レバー Lever	1	1	1	1			16	7505 13006	ワイヤチューブ Tube-wire	0.9 m	0.9 m	0.9 m	0.9 m		
2	7504 04010	作業灯 Lamp-working	1	1	1	1			17	7505 16002	ワイヤバンド Band-wire	4	4	4	4		
3	6044 31010	トグルスイッチAss'1 Toggle switch Ass'y	1	1	1	1			18	7505 16001	ワイヤバンド Band-wire	5	5	5	5		
4	6044 31020	ビニル線Ass'y Cord-vinyl Ass'y	1	1	1	1			19	7505 16005	ワイヤバンド Band-wire	1	1	1	1		
5	7231 05030	割ピン Pin-split	1	1	1	1			20	6044 31030	ネームプレート(作業灯) Name-plate(working lamp)	1	1	1	1		
6	7141 10016	座金組込ボルト Bolt & Washer	1	1	1	1			21	7505 18021	コードリール Reel-cord	1	1	1	1		CR-2111U
7	7142 05012	座金組込ボルト Bolt & Washer	1	1	1	1			21-1	7505 18022	メインコード Cord-main	1	1	1	1		12.35m
8	7141 10025	座金組込ボルト Bolt & Washer	2	2	2	2			22	☆							
9	7222 31160	サラバネ座金 Washer-conical spring	1	1	1	1			23	☆							
10	7505 01006	コネクタ(メス) Connector(F)	1	1	1	1			24	☆							
11	7505 01005	コネクタ(オス) Connector(M)	1	1	1	1			25	☆							
12	7505 09004	圧着端子 Terminalr	2	2	2	2			26	☆							
13	6040 86070	ステッカ(注意書) Sticker(caution)	1	1	1	1			27	6044 32010	ブラケット(2) Bracket(2)	1	1	1	1		
14	7506 02019	ビニル線 Cord-vinyl	1.0 m	1.0 m	1.0 m	1.0 m		赤 Red	28	☆							

作業灯組立(WL-11)(外装コードリールタイプ)
 Fig. 30-1 WORKING LAMP ASS'Y(WL-11)

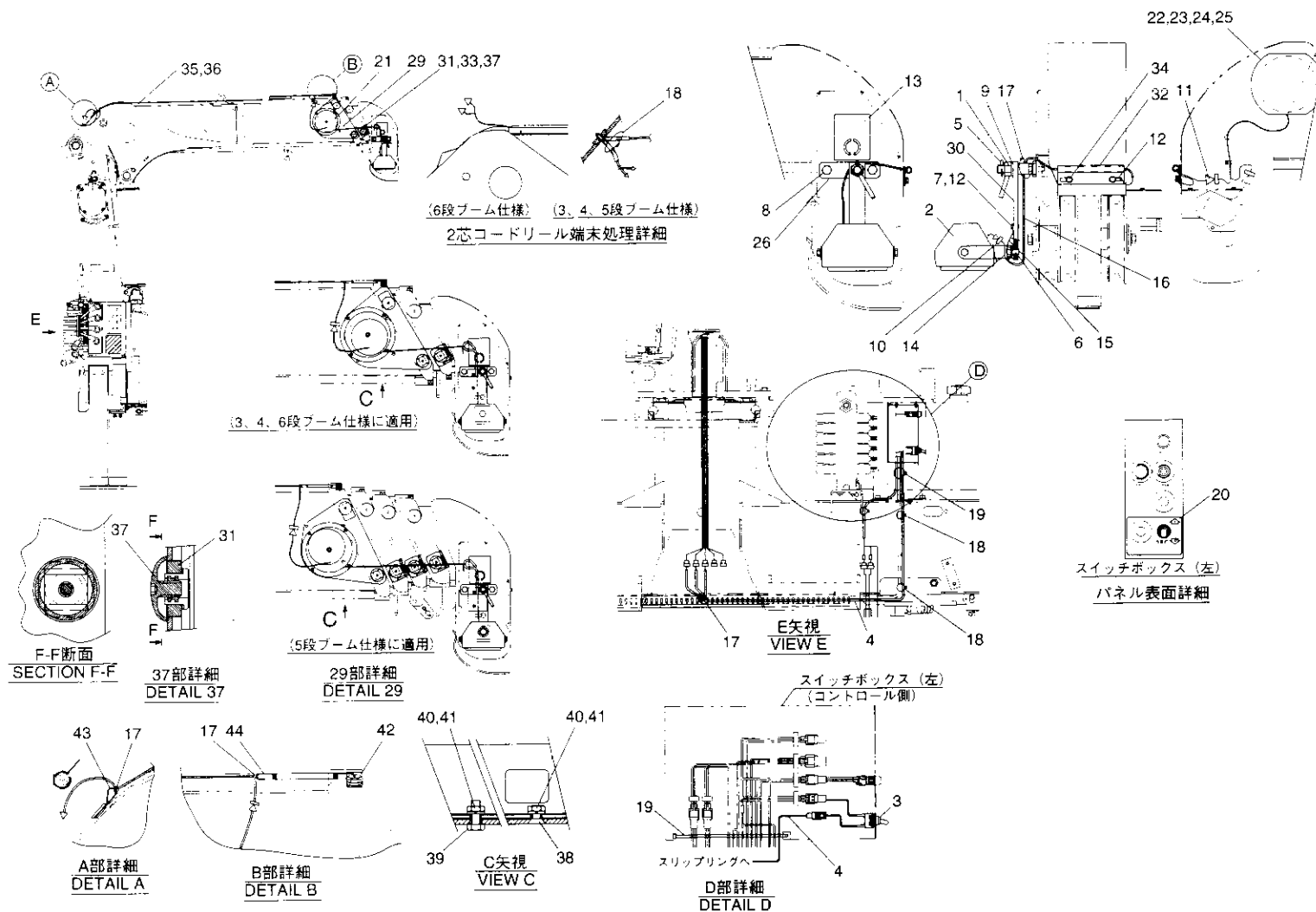


作業灯組立(WL-11)(外装コードリールタイプ)
Fig. 30-1 WORKING LAMP ASS'Y(WL-11)

類番 KEY No.	部品番号 PARTS No.	部品名 PARTS NAME	個数 Qty				配 列 号 M A R K	備考 NOTE
			373	374	375	376		
29	6044 31050	プレート Plate	1	1	1	1		
30	6044 31060	ブラケット(4) Bracket(4)	1	1	1	1		
31	6044 31070	スペーサ Spacer	6	8	10	12		
32	☆							
33	6044 32020	ガイド Guide	1	2	3	4		
34	☆							
35	F391 00810	ビニル線Ass'y Cord-vinyl Ass'y	1	1			ℓ =3150	
36	F291 00810	ビニル線Ass'y Cord-vinyl Ass'y			1	1	ℓ =3500	
37	08H6 21141	ボルト Bolt	3	4	5	6		
38	7015 06012	十字穴付サラ小ネジ Screw-machine	2	2	2	2		
39	7111 06015	ボルト Bolt	2	2	2	2		
40	7222 11060	スプリングワッシャ Washer-spring	4	4	4	4		
41	7211 13060	ナット Nut	4	4	4	4		
42	6041 87030	プレート Plate	1	1	1	1		
43	6041 87040	ストッパ Stopper	1	1	1	1		

類番 KEY No.	部品番号 PARTS No.	部品名 PARTS NAME	個数 Qty				配 列 号 M A R K	備考 NOTE
			373	374	375	376		
44	6030 61090	スプリング Spring	1	1	1	1		

作業灯組立(WL-11)(2芯コードリールタイプ)
Fig. 30-2 WORKING LAMP ASS'Y(WL-11)



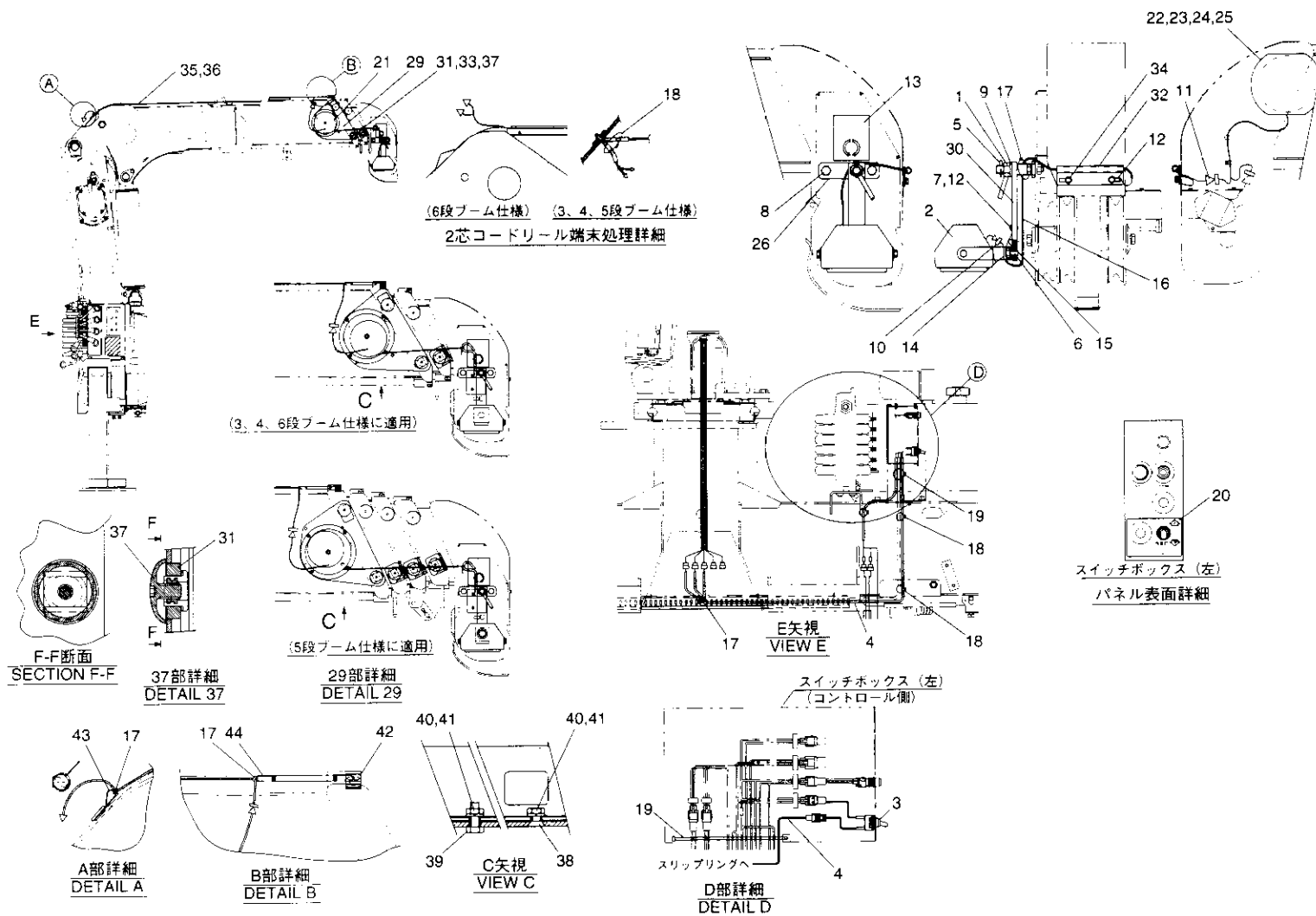
作業灯組立(WL-11)(2芯コードリールタイプ)

Fig. 30-2 WORKING LAMP ASS'Y(WL-11)

類番 KEY No.	部品番号 PARTS No.	部品名 PARTS NAME	個数 Qty				M A R K	備考 NOTE
			373	374	375	376		
1~34	☆	作業灯組立 Working lamp Ass'y	1 set	1 set	1 set	1 set		
1	6041 09040	レバー Lever	1	1	1	1		
2	7504 04010	作業灯 Lamp-working	1	1	1	1		
3	6044 31010	トグルスイッチAss'1 Toggle switch Ass'y	1	1	1	1		
4	6044 31020	ビニル線Ass'y Cord-vinyl Ass'y	1	1	1	1		
5	7231 05030	割ピン Pin-split	1	1	1	1		
6	7141 10016	座金組込ボルト Bolt & Washer	1	1	1	1		
7	7142 05012	座金組込ボルト Bolt & Washer	1	1	1	1		
8	7141 10025	座金組込ボルト Bolt & Washer	2	2	2	2		
9	7222 31160	サラバネ座金 Washer-conical spring	1	1	1	1		
10	7505 01006	コネクタ(メス) Connector(F)	1	1	1	1		
11	7505 01005	コネクタ(オス) Connector(M)	1	1	1	1		
12	7505 09004	圧着端子 Terminalr	2	2	2	2		
13	6040 86070	ステッカー(注意書) Sticker(caution)	1	1	1	1		
14	7506 02019	ビニル線 Cord-vinyl	1.0 m	1.0 m	1.0 m	1.0 m	赤 Red	

類番 KEY No.	部品番号 PARTS No.	部品名 PARTS NAME	個数Qty				M A R K	備考 NOTE
			373	374	375	376		
15	7506 02004	ビニル線 Cord-vinyl	1.0 m	1.0 m	1.0 m	1.0 m	黒 Black	
16	7505 13006	ワイヤチューブ Tube-wire	0.9 m	0.9 m	0.9 m	0.9 m		
17	7505 16002	ワイヤバンド Band-wire	4	4	4	4		
18	7505 16001	ワイヤバンド Band-wire	5	5	5	5		
19	7505 16005	ワイヤバンド Band-wire	1	1	1	1		
20	6044 31030	ネームプレート(作業灯) Name -plate(working lamp)	1	1	1	1		
21	☆							
22	6132 02000	コードリール Reel-cord	1				TCR-2206F3 (10.1m)	
23	6132 03000	コードリール Reel-cord		1			TCR-2208F3 (11.6m)	
24	6132 04000	コードリール Reel-cord			1		TCR-2210F (14.5m)	
25	6132 05000	コードリール Reel-cord				1	TCR-2212U3 (17.2m)	
26	6044 36010	ブラケット(1) Bracket(1)	1	1	1	1		
27	☆							
28	☆							
29	☆							

作業灯組立(WL-11)(2芯コードリールタイプ)
 Fig. 30-2 WORKING LAMP ASS'Y(WL-11)



作業灯組立(WL-11)(2芯コードリールタイプ)
 Fig. 30-2 WORKING LAMP ASS'Y(WL-11)

類番 KEY No.	部品番号 PARTS No.	部 品 名 PARTS NAME	個数 Qty				M 記 号 R K	備 考 NOTE
			373	374	375	376		
30	6044 31060	ブラケット(4) Bracket(4)	1	1	1	1		
31	☆							
32	6044 36020	ブラケット(5) Bracket(5)	1	1	1	1		
33	☆							
34	7142 05015	座金組込ボルト Bolt & Washer	2	2	2	2		

類番 KEY No.	部品番号 PARTS No.	部 品 名 PARTS NAME	個数 Qty				M 記 号 R K	備 考 NOTE
			373	374	375	376		