

GRUA TORRE / TOWER CRANE

GRUE A TOUR / БАШЕННЫЙ КРАН /

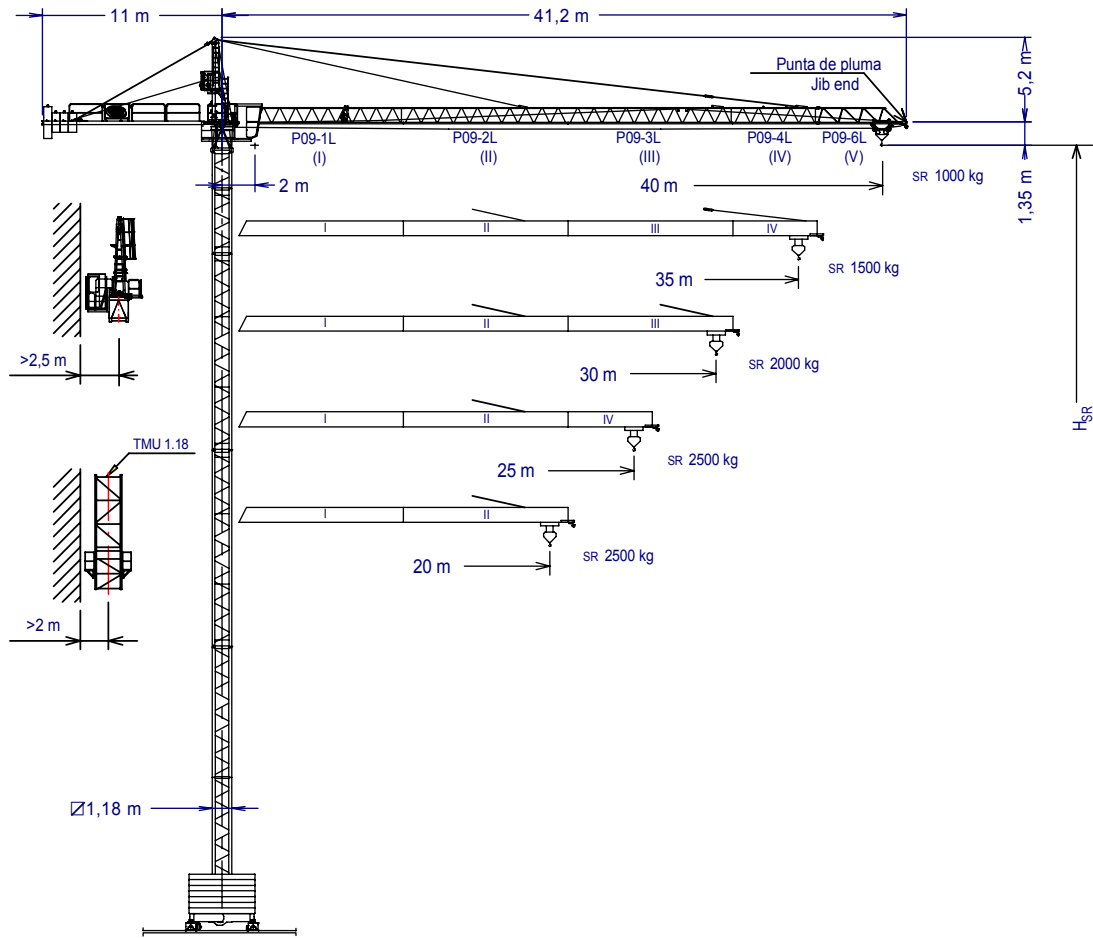
KULE VINÇ / رافعة برجية

J4010



UNE 58-101
FEM 1001

UNE-EN-ISO 9001



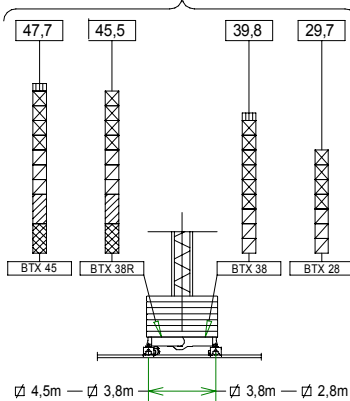
| | | |
|---|--|--------------------------------|
| Altura máxima bajo gancho sin arriostrar (m). Maximum height under hook without fastening (m). Hauteur maximale sous crochet sans ancrage (m). Максимальная высота под крюком без крепления (m). Bağlantısız maksimum kanca altı yüksekliği (m). أقصى ارتفاع تحت الخطاف بدون ربط (m) | TMU 1.18.....202.35.500 | AR12.....137.21.000 |
| $H_{SR} =$ | P09-1L.....155.40.000 | AN 12.....146.21.000 |
| (m) | P09-2L.....155.41.000 | BTX 45/BEX 45.....137.20.500 |
| | P09-3L.....155.42.000 | BTX 38R/BEX 38R.....137.20.000 |
| | P09-4L.....155.43.000 | BTX 38/BEX 38.....149.20.000 |
| | P09-6L.....154.44.500 | BTX 28/BEX 28.....149.20.500 |
| | Punta de pluma/Jib end*.....155.45.000 | BEX 45L.....155.23.500 |
| | TR 12.....146.30.000 | BEX 38RL.....155.23.800 |
| | TN 12.....146.31.000 | BEX 38L.....155.23.000 |
| | TR 8RM.....202.30.000 | BEX 28L.....155.23.200 |
| | TR 8M.....146.30.800 | ABH 75.....152.23.000 |
| | TR 4.....800.32.300 | ABH 90.....146.23.000 |
| | TN 4.....146.32.000 | BE 442.....146.24.850 |
| | TN2.....146.32.500 | BE 434.....146.24.950 |

* Punta de pluma / Jib end / Pointe de flèche / Конец стрелы / Ворс уса / مقدمة الذراع

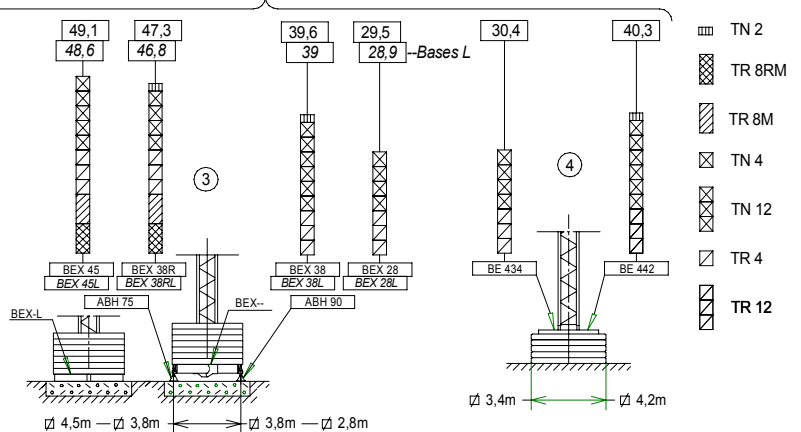
$H_{SR} - 2$ m.



(H) TRASLACIÓN / TRAVELLING / TRASLATION / ПЕРЕМЕЩЕНИЕ / RAY YÜRÜYÜŞLÜ / إزاحة



(H) ESTACIONARIA / STATIONARY / STATIONAIRE / СТАЦИОНАРНОЕ СОСТОЯНИЕ / SABIT / ثابت


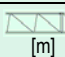




JASO EQUIPOS DE OBRAS Y CONSTRUCCIONES, S.L.



Reservado el derecho a modificaciones sin previo aviso. Declinamos toda responsabilidad derivada de la información proporcionada / Subject to modification, without previous warning. This information is supplied without liability / L'entreprise se réserve le droit de procéder à des modifications sans préavis. Nous déclinons toute responsabilité quant aux informations fournies / Мы оставляем за собой право на внесение изменений без предварительного уведомления. Мы снимаем с себя любую ответственность в отношении предоставленной информации / Önceden bildirilmeksizin değiştirilme hakkı saklıdır. Verilen bilgiler için hiçbir sorumluluk kabul etmemekteyiz / حقوق التغيير محفوظة دون إشعار مسبق. دون أدنى مسؤولية عن المعلومات المقدمة



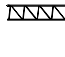


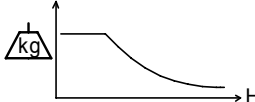

Fecha / Date: 15-03-2013

| | | | | | | | |
|--|--|---|------|------|------|-------|---------|
|  | SR1 (kg) | Cargas máximas / Maximum loads / Charges maximales / Максимальные нагрузки / Maksimum yük / أقصى حمولة SR1-2000 kg | | | | | 2000 kg |
|  | Alcance del gancho [m] / Hook reach [m] / Portée du crochet (m) / Радиус действия крюка (m) / Kancanın yüksekliği (m) / مدى الخطاف | | | | | | @...[m] |
| [m] | 40 | 35 | 30 | 25 | 20 | | |
| 40 m | 1000 | 1179 | 1417 | 1750 | 2000 | 22,22 | |
| 35 m | — | 1500 | 1792 | 2000 | 2000 | 27,22 | |
| 30 m | — | — | 2000 | 2000 | 2000 | 30 | |
| 25 m | — | — | — | 2000 | 2000 | 25 | |
| 20 m | — | — | — | — | 2000 | 20 | |





| | | | | | | | |
|--|--|---|------|------|------|-------|---------|
|  | SR2 (kg) | Cargas máximas / Maximum loads / Charges maximales / Максимальные нагрузки / Maksimum yük / أقصى حمولة SR2-2500 kg | | | | | 2500 kg |
|  | Alcance del gancho [m] / Hook reach [m] / Portée du crochet (m) / Радиус действия крюка (m) / Kancanın yüksekliği (m) / مدى الخطاف | | | | | | @...[m] |
| [m] | 40 | 35 | 30 | 25 | 20 | | |
| 40 m | 1000 | 1179 | 1417 | 1750 | 2250 | 18,18 | |
| 35 m | — | 1500 | 1792 | 2200 | 2500 | 22,27 | |
| 30 m | — | — | 2000 | 2450 | 2500 | 24,55 | |
| 25 m | — | — | — | 2500 | 2500 | 25 | |
| 20 m | — | — | — | — | 2500 | 20 | |

CARACTERISTICAS DE MECANISMOS / MECHANISMS FEATURES / CARACTÉRISTIQUES DES

MÉCANISMES / ХАРАКТЕРИСТИКИ МЕХАНИЗМОВ / MEKANİZMALARIN ÖZELLİKLERİ / الخصائص الآلية

| | | | | | | | | | |
|---|---|--------------------------------|----------------------------|-----------------------------|-----------------------------|--|--|---|------------------|
| *opcional *optional *en option *опция *opsiyonel *اختياري |  | EC1846 SR2 13,2 kW | EC1856 SR1 13,2 kW | *EC2566VF SR2 18,4 kW | *EC2580VF SR1 18,4 kW | ☑ 2,8/3,8 / 4,5m TG825VF 2x3 kW | OG608VF 4 kW | TC360 / *TC360VF 1,9 / *1,8 kW | TH1010 9,2 kW |
|  | t m/min | 1,3 2,5 2,5 46 23 5 | 1,1 2 2 56 28 6 | 1,3 2,5 0..64 0..32 | 1,1 2 0..82 0..41 | 0...25 m/min | 0...0,4 0,4...0,8 r/min sl/min | 30/60 m/min *0...30 *30...60 m/min | 1 m/min |
|  | H | H ≤ SR 193 m | | SR 189 m | |  400V 50Hz | P _{TOTAL} (EC1846/EC1856 + OG608VF + TC360) = 19,1 kW P _{TOTAL} (*EC2566VF/*EC2580VF + OG608VF + *TC360VF) = *24,2 kW | | |
|  |  | | | | |  480V 60Hz | EC1846 EC1856 TC360 TH1010 | kW +20% m/min +20% | |

LASTRES INFERIORES / LOWER BALLASTS / LESTS INFÉRIEURS / НИЖНИЙ БАЛЛАСТ / ALT AĞIRLIK TAŞLARI / ثقَل

| | | | | | | | | |
|----------------------------|--|------|----|------|------|------|------|----|
| | H (m) | 14 | 18 | 22 | 30 | 40 | 46 | 49 |
| BEX 45 / BTX 45 |  4100 kg | 6 | | 8 | 8 | 10 | 12 | 14 |
| BEX45L | | 8 | | 10 | 12 | 16 | 14 | |
| BEX 38R / BTX 38R | | 6 | 8 | 10 | 12 | 16 | ---- | |
| BEX 38 / BTX 38 | | 6 | 8 | 10 | 12 | 16 | ---- | |
| BEX 38RL | | 8 | 10 | 12 | 16 | ---- | | |
| BEX 38L | | 8 | 10 | 12 | 16 | ---- | | |
| BEX 28 / BTX 28 BEX 28L |  3700 kg | 8 | 10 | 12 | ---- | | | |
| | H (m) | 20,3 | | | 30,4 | | | |
| BE 434 |  4300 kg | 8 | | | 10 | | | |
| | H (m) | 27,6 | | 31,9 | | 40,3 | | |
| BE 442 |  3450 kg | 12 | | 16 | | 20 | | |

H: Altura bajo gancho / Height under hook / Hauteur maximale sous crochet Высота под крюком / Kanca altı yüksekliği / الارتفاع أسفل الخطاف

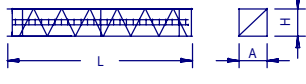
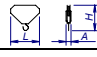


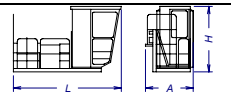
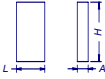
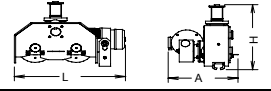
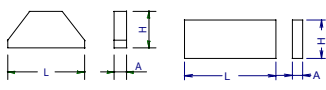
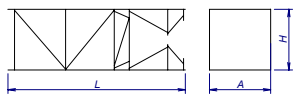
Para alturas intermedias tomar el lastre correspondiente a la altura superior / For intermediate heights take the ballast corresponding to the higher height / Pour les hauteurs intermédiaires, opter pour le lest correspondant à la hauteur immédiatement supérieure / Для промежуточных высот возьмите балласт, соответствующий большей высоте / Orta yükseklikler için daha üst bir yüksekliğe karşılık gelen ağırlığı alınız. / للارتفاعات البينية يرجى استخدام الثقل العائد للارتفاع الأعلى



JASO EQUIPOS DE OBRAS Y CONSTRUCCIONES, S.L.



Reservado el derecho a modificaciones sin previo aviso. Declinamos toda responsabilidad derivada de la información proporcionada / Subject to modification, without previous warning. This information is supplied without liability / L'entreprise se réserve le droit de procéder à des modifications sans préavis. Nous déclinons toute responsabilité quant aux informations fournies / Мы оставляем за собой право на внесение изменений без предварительного уведомления. Мы снимаем с себя любую ответственность в отношении предоставленной информации / Önceden bildirilmeksizin değiştirilme hakkı saklıdır. Verilen bilgiler için hiçbir sorumluluk kabul etmemekteyiz / حقوق التغيير محفوظة دون إشعار مسبق. دون أدنى مسؤولية عن المعلومات المقدمة

| DENOMINACIÓN / DENOMINATION / DÉSIGNATION / НАЗВАНИЕ / AÇIKLAMA / اسم | | L [m] | A [m] | H [m] | P / W [kg] |
|--|---|--|--------------------------------------|--------------------------------------|--|
| Torre Tower Tour Башня Kule برج | TR 8RM – TR 8M TR 12 – TN 12 TR 4 TN 4 TN 2 | 8,07 12,01 3,96 4,09 2,29 | 1,19 1,19 1,18 1,19 1,19 | 1,19 1,19 1,18 1,19 1,19 | 2575-2515 2840-2780 1070 1055 785 |
| Conjunto asiento pista, punta de torre, orientación y elevación Slewing table assembly, tower head, slewing and hoisting mechanism Groupe pivot + porte-flèche + mécanisme d'orientation + de levage Сиденье площадки + верхняя секция башни + поворотный механизм + подъемный механизм Göbek +kulenin kafa bölümü+mekanizma+vinç kulesi مجموعة وحدة الدوارن + رأس البرج + آلية الدوران + آلية الرفع | |  | | | 6,97 1,65 2,42 3622 |
| Tramo de pluma Jib section Tronçon de flèche Секция стрелы Vom bölümü أجزاء الذراع | P09 1L (I) P09 2L (II) P09 3L (III) P09 4L (IV) P09 6L (V) | 10,13 10,13 10,15 5,26 5,23 | 1 0,86 0,86 0,86 0,86 | 1,15 1,09 1,09 1,09 1,03 | 650 550 565 250 185 |
| Polipasto / Hook assembly / Palan / Полиспаст / Kanca takımı / بكرة | SR |  | | | 0,76 0,16 0,96 135 |
| Carro / Trolley / Chariot / Грузовая тележка / Şaryo / عربة | SR |  | | | 1 1,33 0,73 110 |
| Contrapluma con plataformas / Counterjib with platforms Contre-flèche avec plateformes / Противовесная консоль с платформами / Platformlu kuçruk / الذراع المقابل مع المنصة | |  | | | 9,95 1,4 0,4 815 |
| Plataforma y cabina / Platform and cabin / Plateforme et cabine Платформа и кабина / Platform ve kabin / منصة وكابينة | |  | | | 3,69 1,63 2,25 820 |
| Contrapeso / Counterweight / Contrepoids / Противовес / Denge ağırlığı / موازنة معاكسة | Grande / Big / Grand / Большой / Büyük / كبير Pequeño / Small / Petit / Малый / Küçük / صغير |  | | | 1,08 0,50 2,02 2360 1,08 0,50 1,30 1500 |
| Base grúa Testero largo Crane base Long carriage Base de la grue. Palonnier long Основание крана. Длинная передняя часть Vinç tabanı. Uzun vinç arabası قاعدة الرافعة مقدّمة طويلة (للكابينة) | BTX 28 BTX 38 BTX 38R BTX 45 | 4,70 6,11 6,11 7,01 | 0,64 0,64 0,64 0,64 | 1,53 1,53 1,57 1,57 | 1346 1576 1792 2065 |
| | BTX 28L BTX 38L BTX 38RL BTX 45L | 6,45 5,46 5,46 4,01 | 0,55 0,55 0,55 0,55 | 0,97 0,97 0,88 0,88 | 1320 1160 850 660 |
| Mecanismo traslación grúa / Crane travelling mechanism Mécanisme de translation de la grue / Механизм перемещения крана / Yürüyüş mekanizmalı vinç / آلية رفع الرافعة | BEX 28 BEX 38 BEX 38R BEX 45 | 4,15 5,56 5,56 6,55 | 0,3 0,3 0,3 0,3 | 1,27 1,27 1,40 1,41 | 1160 1390 1590 1863 |
| | |  | | | 0,96 0,56 0,66 293 |
| Lastre / Ballast / Lest / Балласт / Alt ağırlık taşları / ثقل | 2,8m 3,8m - 4,5m BE 442 BE 434 | 3,00 4,00 2,09 3,40 | 0,44 0,34 0,34 0,34 | 1,30 1,30 2,10 1,69 | 3700 4100 3450 4300 |
| | |  | | | 7,14 1,76 1,71 3200 |
| Torre de montaje sin puerta, carro, plataforma carro y viga de apoyo Jacking cage without door, trolley, trolley platform and beam assembly Tour de montage sans porte, chariot, plateforme de chariot et poutre de soutien Монтажная башня без двери, грузовой тележки, платформы грузовой тележки и опорной балки Kapsız kaldırma kafesi, vinç köprüsü arabası, vinç köprüsü arabası platformu ve giriş takımı برج التركيب بدون بوابة ، وعربة ومنصة متحركة وعارضة تدعيم | TMU 1.18 |  | | | 7,14 1,76 1,71 2450 |

| T | H | Diagram | | | | | | H | T |
|---|------|------------|------------|---------------|---------------|---------------|-------|------|----|
| 1 | 4,5 | TN 4 | 146.32.000 | TN 4 | TN 4 | TN 4 | TN 4 | 4,5 | 1 |
| 2 | 8,5 | TN 4 | | TN 4 | TN 4 | TN 4 | 3,96 | 8,5 | 2 |
| 3 | 20,3 | TN 12 | 146.31.000 | TN 12 | TN 12 | TN 12 | 11,88 | 20,3 | 3 |
| 4 | 32,2 | TR 12 | 146.30.000 | TR 12 | TR 12 | TR 12 | 11,88 | 32,2 | 4 |
| 5 | 40,1 | TR 8M | 146.30.800 | TR 8M | TR 8M | TR 8M | 7,86 | 40,1 | 5 |
| 6 | 43,9 | TX-90/TXXR | 202.36.500 | TX-90/TXXR | TX-90/TXXR | TX-90/TXXR | | 43,9 | 6 |
| 7 | 46,8 | T 3-90 | 133.32.000 | T 3-90 | T 3-90 | T 3-90 | 0,83 | 46,8 | 7 |
| 8 | 49,8 | | | | | | 2,95 | 49,8 | 8 |
| 9 | 52,7 | AN 90 | | T6-150A | T6-150A | T6-150A | 5,82 | 55,7 | 9 |
| | | | | T6-150 | T6-150 | T6-150 | | 61,5 | 10 |
| | | | | TL20 / Tx 150 | TL20 / Tx 150 | TL20 / Tx 150 | 3,93 | 65,4 | 11 |
| | | | | TL20 | TL20 | TL20 | 3,89 | 69,3 | 12 |
| | | | | TS20A | TS20A | TS20A | 3,87 | 73,2 | 13 |
| | | | | TS20 | TS20 | TS20 | 3,87 | 77,1 | 14 |
| | | | | TSR 20A | TSR 20A | TSR 20A | 3,87 | 81 | 15 |
| | | | | TSR 20 | TSR 20 | TSR 20 | 3,87 | 84,9 | 16 |
| | | | | ASR 20 | ASR 20 | ASR 20 | 3,87 | 88,8 | 17 |

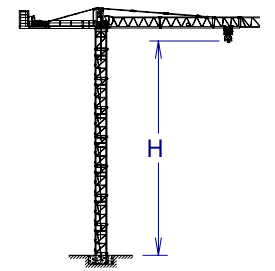
| | |
|------------|------------|
| AN 90 | 133.21.000 |
| AND 90 | 133.21.800 |
| AN 150 | 161.21.000 |
| AND 150 | 161.21.050 |
| AL 20 | 153.21.800 |
| ALD 20 | 160.21.250 |
| AS 20 | 160.21.010 |
| ASD 20/24 | 160.21.080 |
| ASR 20 | 160.21.200 |
| ASRD 20/24 | 156.21.000 |

AN 90 : H - 2 m.

T: Torre / Tower / Tour / Башни / Kuleler / أبراج
 H: Altura / Height / Hauteur / Высота / Yükseklik / ارتفاع

Otras configuraciones de torre / Other tower configuration / Autres configurations / Прочие конфигурации / Diğer konfigürasyonlar / مكونات أخرى

Transporte / Transport / Transport / Транспортировка / Taşıma / نقل



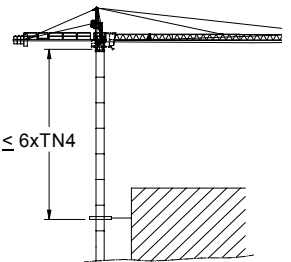
H=38,4 + AN12

2x

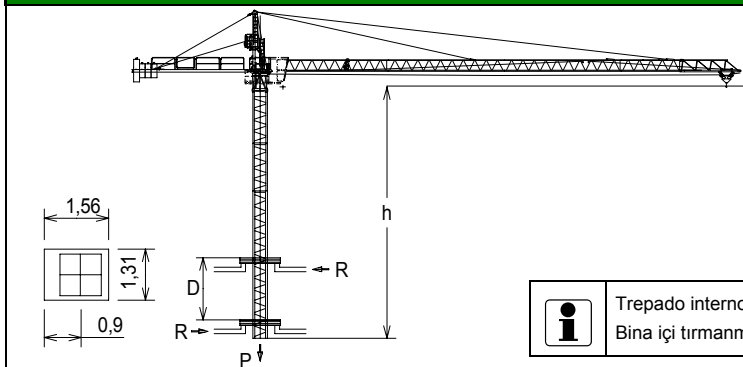


3x

HIGH CUBE 40'



TREPADO / CLIMBING / TÉLESCOPAGE / ЛЕСТНИЦА / TIRMANMA / التسلق



h_{max}: 3xTR4 + 6xTN4

| | ▶ | ■ |
|-----------|----------|-----|
| h (m) | 36 | |
| D (m) | 5,1 - 10 | |
| P (KN) | 316 | 291 |
| Rmax (KN) | 142 | 251 |

TR4: 800.32.300

Trepado interno / Internal climbing. / Télescopage intérieur / Внутренняя лестница / Bina içi tirmanma / التسلق الداخلي

Wiento fuera de servicio / Out of service wind / Vitesse du vent hors service / Ветровая нагрузка в покое / Rüzgar devre dışı / الريح خارج الخدمة

Consultar / Consult / Nous consulter / Консультируйтесь / Danışınız / الرجوع إلى

En servicio / In service / En service / В работе / Devrede / في الخدمة

Fuera de servicio / Out of service / Hors service / В покое / Devre dışı / خارج الخدمة



JASO EQUIPOS DE OBRAS Y CONSTRUCCIONES, S.L.

Ctra./Rd. Madrid - Irún Km. 415
 20.213 IDIAZABAL [Gipuzkoa]
 ESPAÑA / SPAIN
 P.O. Box, 23 - 20.200 BEASAIN

Tel. +34 943 - 18 70 00
 Fax. +34 943 - 18 70 20
 E-mail: jaso@jaso.com
 http://www.jaso.com

Fecha / Date: 15-03-2013

Reservado el derecho a modificaciones sin previo aviso. Declinamos toda responsabilidad derivada de la información proporcionada / Subject to modification, without previous warning. This information is supplied without liability / L'entreprise se réserve le droit de procéder à des modifications sans préavis. Nous déclinons toute responsabilité quant aux informations fournies / Мы оставляем за собой право на внесение изменений без предварительного уведомления. Мы снимаем с себя любую ответственность в отношении предоставленной информации / Önceden bildirilmeksizin değiştirilme hakkı saklıdır. Verilen bilgiler için hiçbir sorumluluk kabul etmemekteyiz / حقوق التغيير محفوظة دون إشعار مسبق. دون أن أذكر، مسؤولة لية عن المعلومات المقدمة

FEM 1001

DELEGACION / DELEGATION