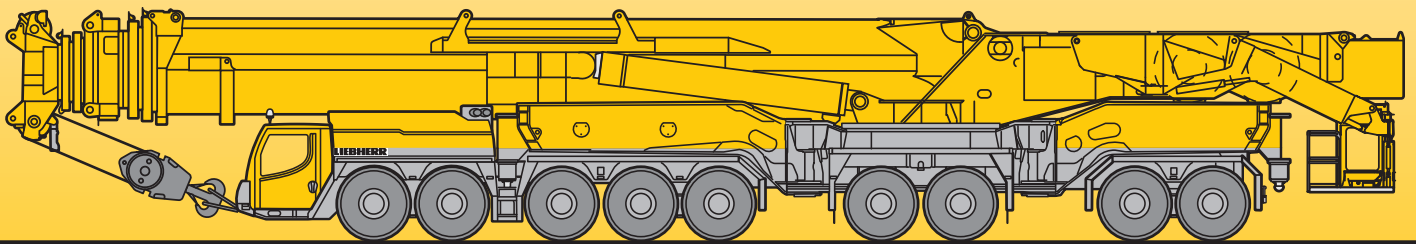


# Mobilkran • Mobile Crane LTM 11200-9.1

Grue mobile • Autogrù  
Grúa móvil • Мобильный кран

**Technische Daten • Technical Data**  
**Caractéristiques techniques • Dati tecnici**  
**Datos técnicos • Технические данные**



# LIEBHERR

## Inhaltsverzeichnis

### Table of content

### Tables des matières · Indice

### Contenido · Оглавление

## Technische Daten

Maße	4
Hydraulische Ballastiereinrichtung	5
Transport	6 – 8
Verfahren	9 – 11
Montage Ausleger	12 – 15
Auslegersysteme	16 – 21
Gewichte, Geschwindigkeiten	22 – 23
Traglasten T7	24 – 25
Traglasten T7Y	26 – 28
Traglasten T7YVEF 6,5 m / T7YVENZF 6,5 m	29 – 31
Traglasten T7YVEV2F 6,5 m / T7YVEV2NZF 6,5 m	32 – 34
Traglasten T7YVEV3V2F / T7YVEV3V2NZF	35 – 37
Traglasten T7YVEV3V2NZF 8 m	38
Traglasten T3	39 – 40
Traglasten T3Y	41 – 42
Traglasten T3YVEN	43 – 44
Traglasten T3YVEN3	45 – 46
Traglasten T3YV2VEN	47 – 49
Traglasten T3YV2VEN3	50 – 51
Ausstattung	52
Symbolerklärung, Anmerkungen zu den Traglasttabellen	58 – 59

## Technical Data

Dimensions	4
Hydraulic ballast system	5
Transport	6 – 8
Operating/Procedure	9 – 11
Boom assembly	12 – 15
Boom/jib combinations	16 – 21
Weights, Working speeds	22 – 23
Lifting capacities T7	24 – 25
Lifting capacities T7Y	26 – 28
Lifting capacities T7YVEF 6,5 m / T7YVENZF 6,5 m	29 – 31
Lifting capacities T7YVEV2F 6,5 m / T7YVEV2NZF 6,5 m	32 – 34
Lifting capacities T7YVEV3V2F / T7YVEV3V2NZF	35 – 37
Lifting capacities T7YVEV3V2NZF 8 m	38
Lifting capacities T3	39 – 40
Lifting capacities T3Y	41 – 42
Lifting capacities T3YVEN	43 – 44
Lifting capacities T3YVEN3	45 – 46
Lifting capacities T3YV2VEN	47 – 49
Lifting capacities T3YV2VEN3	50 – 51
Equipment	53
Description of symbols, Remarks referring to load charts	58 – 59

## Caractéristiques techniques

Encombrement	4
Dispositif de lestage hydraulique	5
Transport	6 – 8
Déplacement	9 – 11
Montage de la flèche	12 – 15
Configurations de flèche	16 – 21
Poids, Vitesses	22 – 23
Forces de levage T7	24 – 25
Forces de levage T7Y	26 – 28
Forces de levage T7YVEF 6,5 m / T7YVENZF 6,5 m	29 – 31
Forces de levage T7YVEV2F 6,5 m / T7YVEV2NZF 6,5 m	32 – 34
Forces de levage T7YVEV3V2F / T7YVEV3V2NZF	35 – 37
Forces de levage T7YVEV3V2NZF 8 m	38
Forces de levage T3	39 – 40
Forces de levage T3Y	41 – 42
Forces de levage T3YVEN	43 – 44
Forces de levage T3YVEN3	45 – 46
Forces de levage T3YV2VEN	47 – 49
Forces de levage T3YV2VEN3	50 – 51
Equipement	54
Explication des symboles, Remarques relatives aux tableaux des charges	58 – 59

## Dati tecnici

Dimensioni	4
Agganciamento idraulico del contrappeso	5
Trasporto	6 – 8
Guida/Spostamento	9 – 11
Montaggio braccio	12 – 15
Sistema braccio	16 – 21
Pesi, Velocità	22 – 23
Portate T7	24 – 25
Portate T7Y	26 – 28
Portate T7YVEF 6,5 m / T7YVENZF 6,5 m	29 – 31
Portate T7YVEV2F 6,5 m / T7YVEV2NZF 6,5 m	32 – 34
Portate T7YVEV3V2F / T7YVEV3V2NZF	35 – 37
Portate T7YVEV3V2NZF 8 m	38
Portate T3	39 – 40
Portate T3Y	41 – 42
Portate T3YVEN	43 – 44
Portate T3YVEN3	45 – 46
Portate T3YV2VEN	47 – 49
Portate T3YV2VEN3	50 – 51
Equipaggiamento	55
Legenda simboli, Note alle tabelle di portata	58 – 59

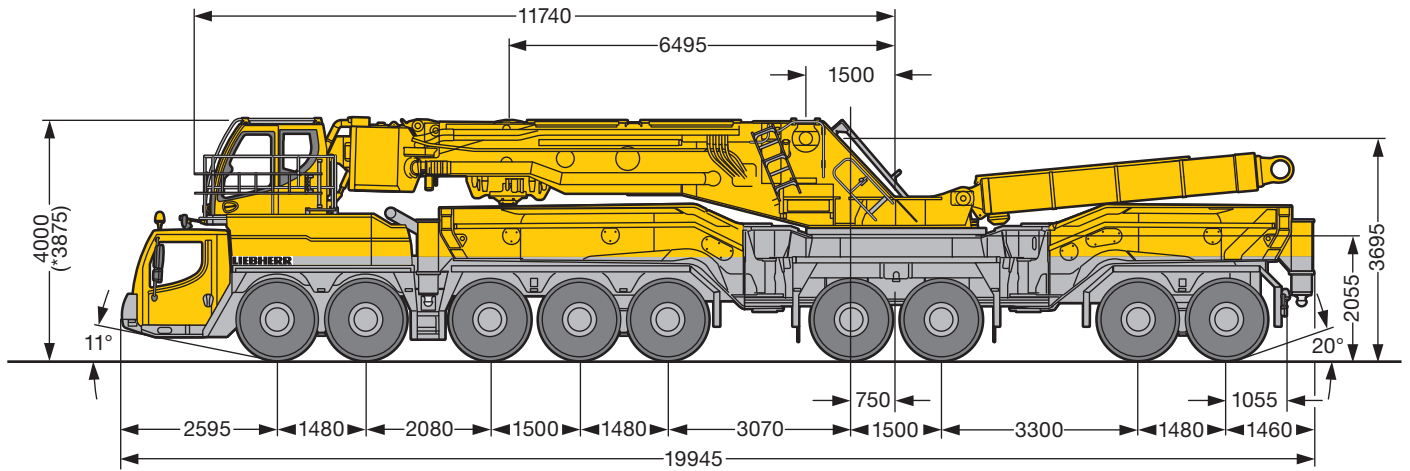
## Datos técnicos

Dimensiones	4
Sistema de contrapeso hidráulico	5
Transporte	6 – 8
Conducción	9 – 11
Montaje de pluma	12 – 15
Sistemas de pluma	16 – 21
Pesos, Velocidades	22 – 23
Tablas de carga T7	24 – 25
Tablas de carga T7Y	26 – 28
Tablas de carga T7YVEF 6,5 m / T7YVENZF 6,5 m	29 – 31
Tablas de carga T7YVEV2F 6,5 m / T7YVEV2NZF 6,5 m	32 – 34
Tablas de carga T7YVEV3V2F / T7YVEV3V2NZF	35 – 37
Tablas de carga T7YVEV3V2NZF 8 m	38
Tablas de carga T3	39 – 40
Tablas de carga T3Y	41 – 42
Tablas de carga T3YVEN	43 – 44
Tablas de carga T3YVEN3	45 – 46
Tablas de carga T3YV2VEN	47 – 49
Tablas de carga T3YV2VEN3	50 – 51
Equipamiento	56
Descripción de los símbolos, Observaciones referentes a las tablas de carga	58 – 59

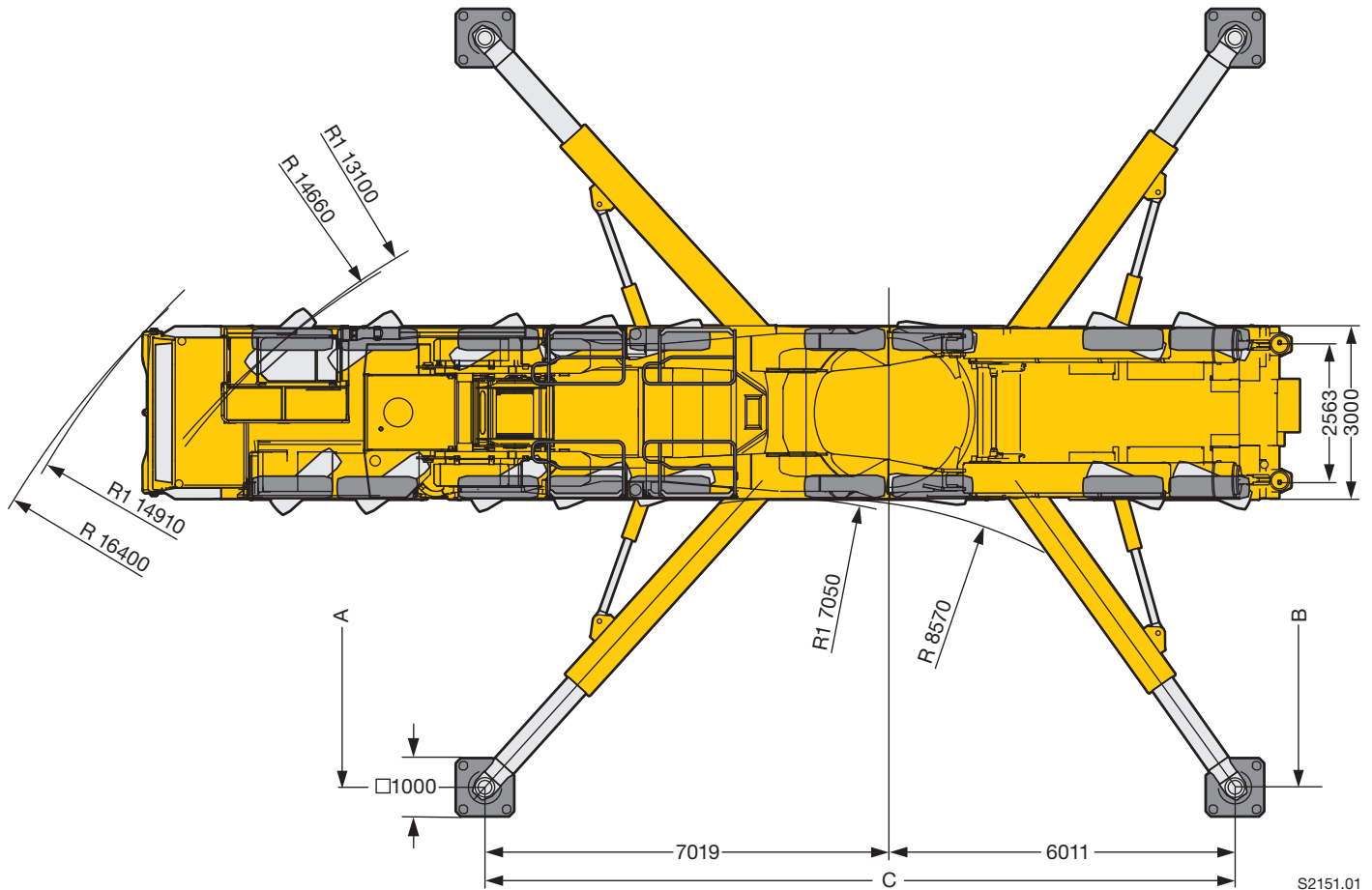
## Технические данные

Габариты крана	4
Гидравлическое балластировочное устройство	5
Транспорт	6 – 8
Движение/Установка	9 – 11
Монтаж стрелы	12 – 15
Стреловые системы	16 – 21
Нагрузки, Скорости	22 – 23
Грузоподъемность T7	24 – 25
Грузоподъемность T7Y	26 – 28
Грузоподъемность T7YVEF 6,5 m / T7YVENZF 6,5 m	29 – 31
Грузоподъемность T7YVEV2F 6,5 m / T7YVEV2NZF 6,5 m	32 – 34
Грузоподъемность T7YVEV3V2F / T7YVEV3V2NZF	35 – 37
Грузоподъемность T7YVEV3V2NZF 8 m	38
Грузоподъемность T3	39 – 40
Грузоподъемность T3Y	41 – 42
Грузоподъемность T3YVEN	43 – 44
Грузоподъемность T3YVEN3	45 – 46
Грузоподъемность T3YV2VEN	47 – 49
Грузоподъемность T3YV2VEN3	50 – 51
Оборудование	57
Объяснение символов, Примечани к таблицам грузоподъемности	58 – 59

**Maße**  
**Dimensions**  
**Encombrement • Dimensioni**  
**Dimensiones • Габариты крана**



\* abgelenkt · lowered · abaissé · abbassato · suspensión abajo · шасси осажено



S2151.01

R<sub>1</sub> = Allradlenkung · All-wheel steering · Direction toutes roues · Tutti gli assi sterzanti · Dirección en todos los ejes · Поворот всеми колесами

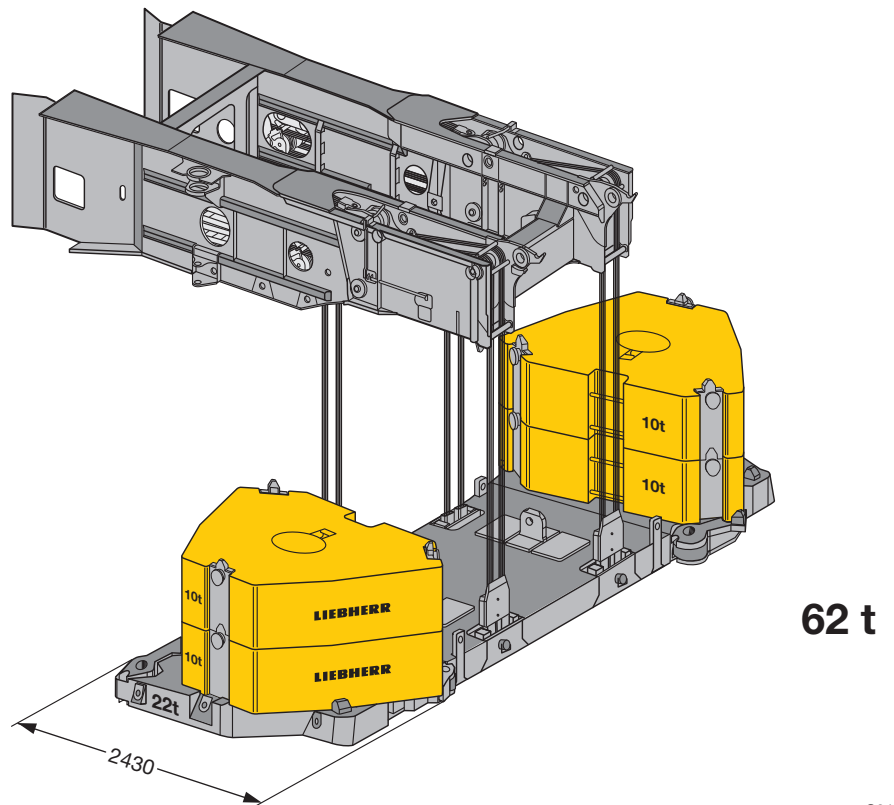
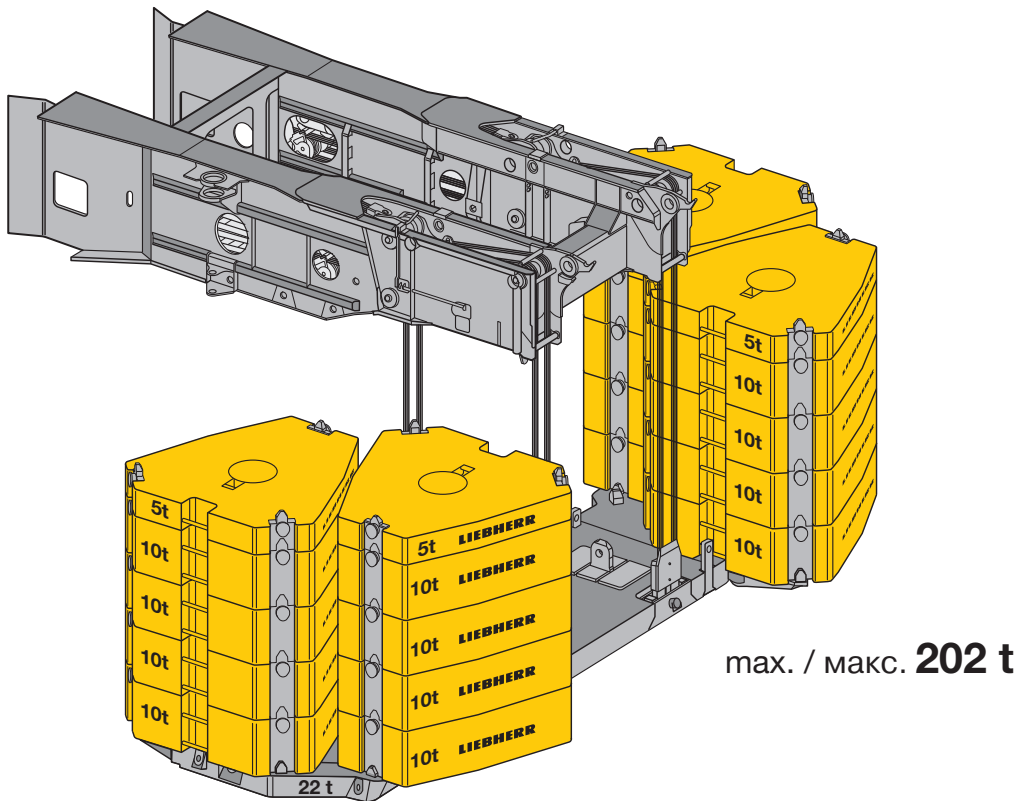
	A	B	C
Maximale Abstützbasis · Maximum support base Base de calage maximale · Base appoggio stabilizzatori massima Base de apoyo máxima · Максимальная опорная база	13016 mm	13010 mm	13030 mm
Reduzierte Abstützbasis · Reduced support base Base de calage réduite · Base appoggio stabilizzatori ridotta Base de apoyo reducida · Неполная опорная база	10718 mm 9905 mm	9823 mm 9823 mm	10848 mm 11254 mm

## Hydraulische Ballastiereinrichtung

### Hydraulic ballast system

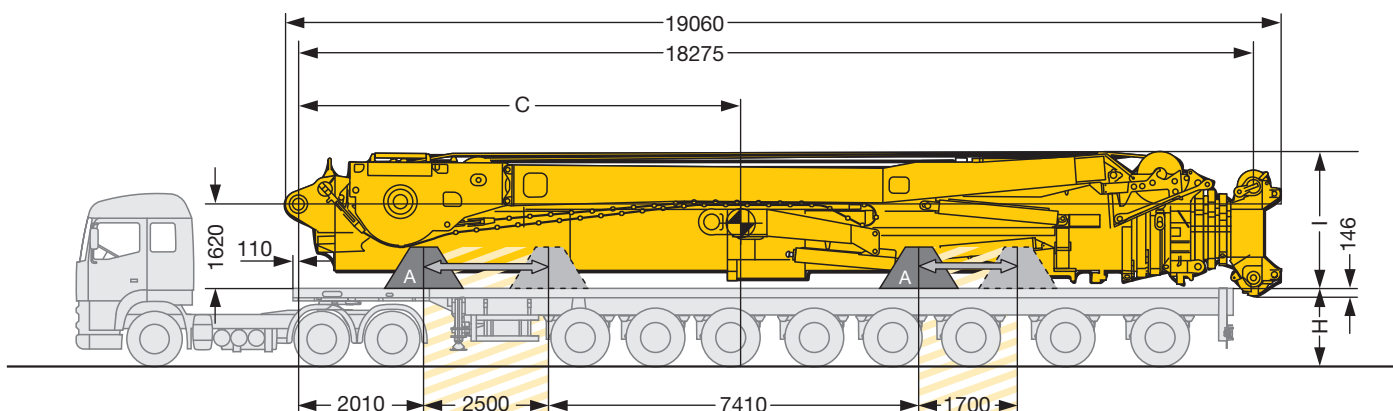
Dispositif de lestage hydraulique • Agganciamento idraulico del contrappeso

Sistema de contrapeso hidráulico • Гидравлическое балластировочное устройство



S2197

Auslegerbreite · boom width · largeur de flèche · larghezza braccio · anchura de la pluma · ширина стрелы: 3000 mm



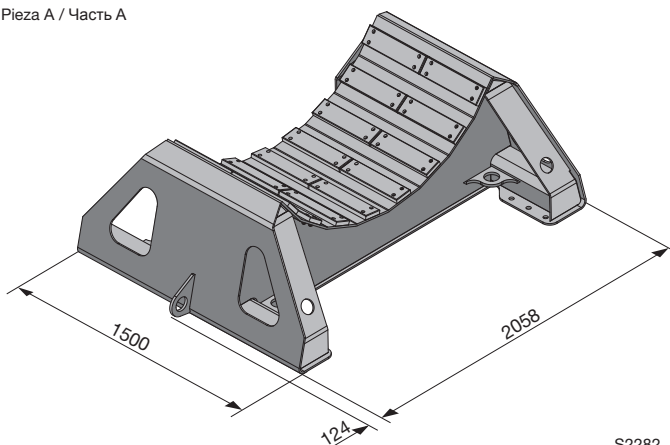
S2159.01

Positionierungsbereich der Ablagekonsolen · Positioning area for supporting brackets  
 Zone de positionnement de la console de support · Area posizionamento delle consolle di supporto braccio  
 Zona de posicionamiento de las consolas de transporte · Область установки транспортных стоек

H (1450 mm) = Mindesthöhe bei Auslegerhubeinrichtung · Minimum height with boom lifting device · Hauteur minimale du dispositif de levage de la flèche  
 Altezza minima per dispositivo automontaggio braccio · Altura mínima para dispositivo de elevación · Минимальная высота у стрелового подъемного устройства  
 l (T7) = 2330 mm  
 l (T7Y) = 2633 mm

Teleskopausleger Telescopic boom Flèche télescopique Braccio telescopico Pluma telescópica Телескопическая стрела	Ohne Auslegerhubeinrichtung · without lifting unit sans dispositif de levage · senza dispositivo automontaggio braccio sin dispositivo de elevación · без подъемного устройства		Mit Auslegerhubeinrichtung · with lifting unit avec dispositif de levage · con dispositivo automontaggio braccio con dispositivo de elevación · включая подъемное устройство	
	Schwerpunkt C centre of gravity C centre de gravité C baricentro C punto de gravedad C центр тяжести C	Gewicht inkl. Ablagekonsolen weight including supporting brackets poids avec console de support peso incl. consolle supporto braccio peso con las consolas de transporte вес, включая транспортные стойки	Schwerpunkt C centre of gravity C centre de gravité C baricentro C punto de gravedad C центр тяжести C	Gewicht inkl. Ablagekonsolen weight including supporting brackets poids avec console de support peso incl. consolle supporto braccio peso con las consolas de transporte вес, включая транспортные стойки
T7	8927 mm	74,9 t	9070 mm	79,6 t
T7Y	8535 mm	99,7 t	8666 mm	104,4 t

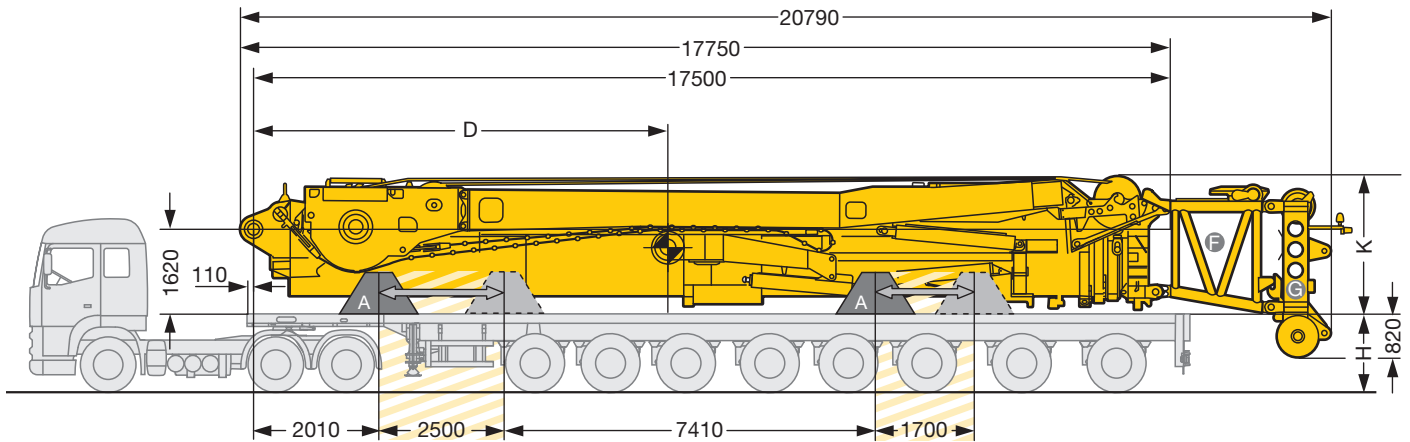
A = Teil A / Part A / Partie A / Parte A / Pieza A / Часть A



Ablagebock mit max. 70 t belastbar  
 Supporting stand loadable up to 70 tonnes  
 Support pouvant être chargé jusqu'à 70 t  
 Cavalletto di supporto braccio con portata max. 70 t  
 Caballete hasta máx. 70 t de capacidad  
 Транспортная стойка, допустимая нагрузка 70 т

S2282

Auslegerbreite · boom width · largeur de flèche · larghezza braccio · anchura de la pluma · ширина стрелы: 3000 mm



S2152.01

Positionierungsbereich der Ablagekonsolen · positioning area for supporting brackets  
 zone de positionnement de la console de support · area posizionamento delle consolle di supporto braccio  
 zona de posicionamiento de las consolas de transporte · область установки транспортных стоек

Ⓕ = T3-Adapter · T3-adaptador · T3-adaptateur · T3-adattatore · T3-adaptador · T3-переходника

Ⓖ = T3-Kopf · T3-head · T3-tête · T3-testa braccio · T3-cabezal · T3-головной части

H (1450 mm) = Mindesthöhe bei Auslegerhubeinrichtung · Minimum height with boom lifting device · Hauteur minimale du dispositif de levage de la flèche

Altezza minima per dispositivo automontaggio braccio · Altura mínima para dispositivo de elevación · Минимальная высота у стрелового подъемного устройства

K (T3) = 2365 mm

K (T3Y) = 2645 mm

Teleskopausleger Telescopic boom Flèche télescopique Braccio telescopico Pluma telescópica Телескопическая стрела	Ohne Auslegerhubeinrichtung · without lifting unit sans dispositif de levage · senza dispositivo automontaggio braccio sin dispositivo de elevación · без подъемного устройства		Mit Auslegerhubeinrichtung · with lifting unit avec dispositif de levage · con dispositivo automontaggio braccio con dispositivo de elevación · включая подъемное устройство	
	Schwerpunkt D centre of gravity D centre de gravité D baricentro D punto de gravedad D центр тяжести D	Gewicht inkl. Ablagekonsolen weight including supporting brackets poids avec console de support peso incl. consolle supporto braccio peso con las consolas de transporte вес, включая транспортные стойки	Schwerpunkt D centre of gravity D centre de gravité D baricentro D punto de gravedad D центр тяжести D	Gewicht inkl. Ablagekonsolen weight including supporting brackets poids avec console de support peso incl. consolle supporto braccio peso con las consolas de transporte вес, включая транспортные стойки
T3*	8396 mm	52,1 t	8657 mm	56,8 t
T3Y*	8060 mm	77,0 t	8260 mm	81,7 t
T3**	9600 mm	58,5 t	9738 mm	63,2 t
T3Y**	8925 mm	83,3 t	9060 mm	88,0 t

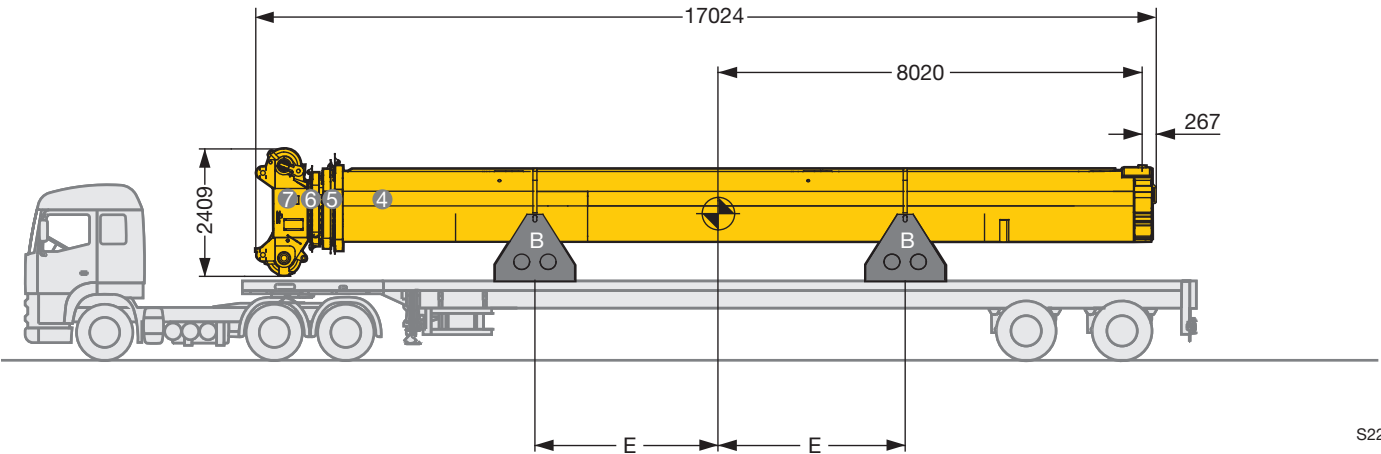
T3\*/T3Y\* = ohne T3-Adapter und T3-Kopf · without T3-adaptador and T3-head · sans T3-adaptateur et T3-tête · senza T3-adattatore e T3-testa braccio  
 sin T3-adaptador y T3-cabezal · без T3-переходника и T3-головной части

T3\*\*/T3Y\*\* = inkl. T3-Adapter und T3-Kopf · incl. T3 adapter and T3 head · avec T3-adaptateur et T3-tête · incl. adattatore T3 e testa T3  
 incl. adaptador T3 y cabezal T3 · включая T3-адаптер и оголовок T3

**Transport**  
**Transport**  
**Transport · Trasporto**  
**Transporte · Транспорт**

Auslegerbreite · boom width · largeur de flèche · larghezza braccio · anchura de la pluma · ширина стрелы: 1650 mm

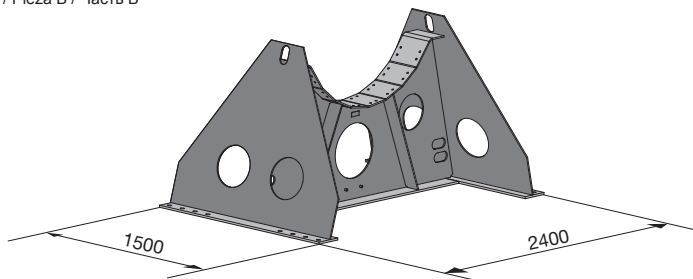
Gewichte Telesektionen ④ – ⑦ inkl. Ablagekonsolen B\*: 23,7 t · Weights telescopic sections ④ – ⑦ including supporting stands B\*: 23,7 t  
 Poids des éléments télescopiques ④ – ⑦ et des consoles de support B\*: 23,7 · pesi sezioni telescopiche ④ – ⑦ incl. consolle supporto braccio B\*: 23,7 t  
 Pesos de los tramos telescópicos ④ – ⑦ incl. las consolas de transporte B\*: 23,7 t · Веса выдвжных секций ④ – ⑦, включая опорные консоли B\*: 23,7 т



S2281

- E = Abstand vom Schwerpunkt muss auf beiden Seiten gleich groß sein!
- E = Distance of centre of gravity to be equal at both sides!
- E = L'écart du centre de gravité doit être identique des deux côtés!
- E = Distanza dal baricentro deve essere uguale da entrambi i lati!
- E = La distancia del punto de gravedad debe de ser a ambos lados por igual!
- E = Расстояние от центра тяжести в обе стороны должно быть одинаковым!

B = Teil B / Part B / Partie B / Parte B / Pieza B / Часть B



S2283

Ablagebock mit max. 12 t belastbar  
 Supporting stand loadable up to 12 tonnes  
 Support pouvant être chargé jusqu'à 12 t  
 Cavalletto di supporto braccio con portata max. 12 t  
 Caballete hasta máx. 12 t de capacidad  
 Транспортная стойка, допустимая нагрузка 12 т

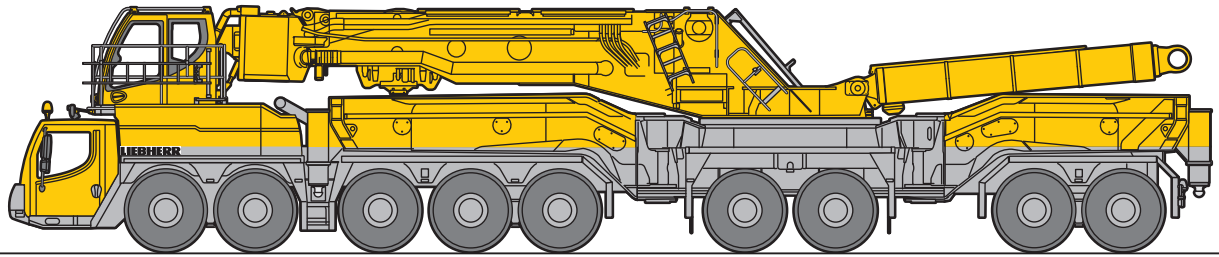


## Verfahren auf der Straße

### Operating on road

Déplacement sur route • Guida su strada

Conducción en carretera • Движение по дорогам



S2158.01

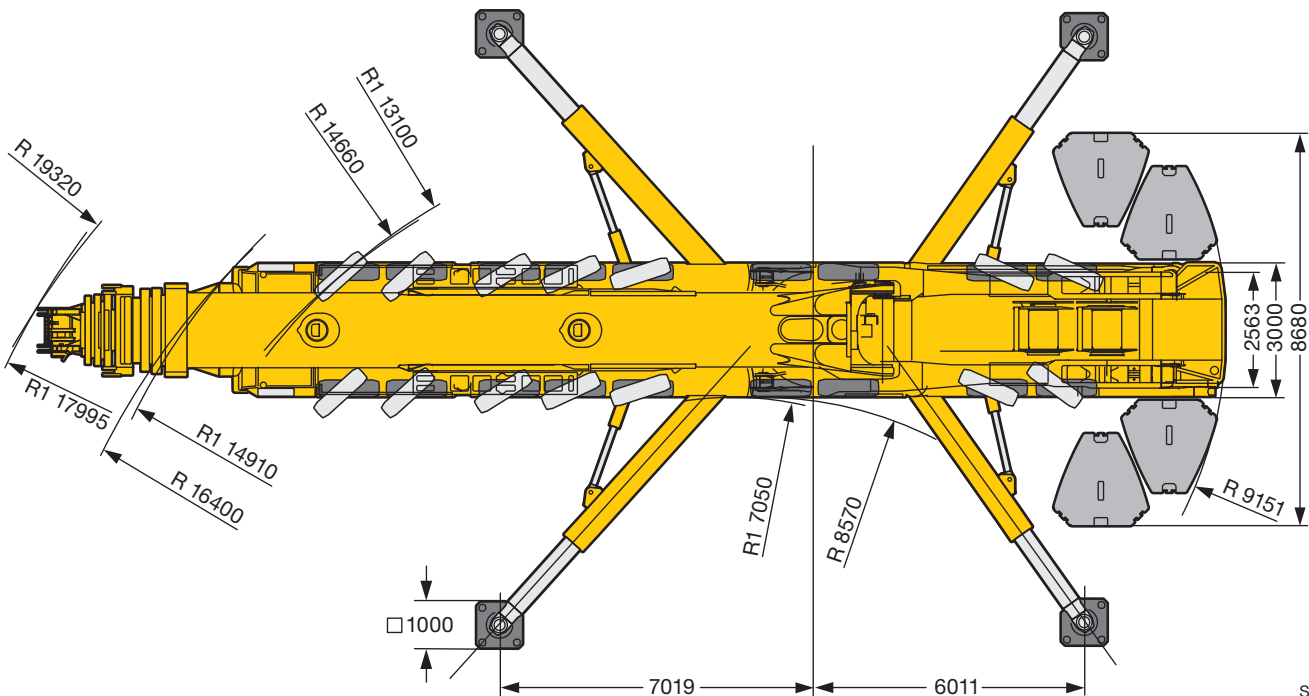
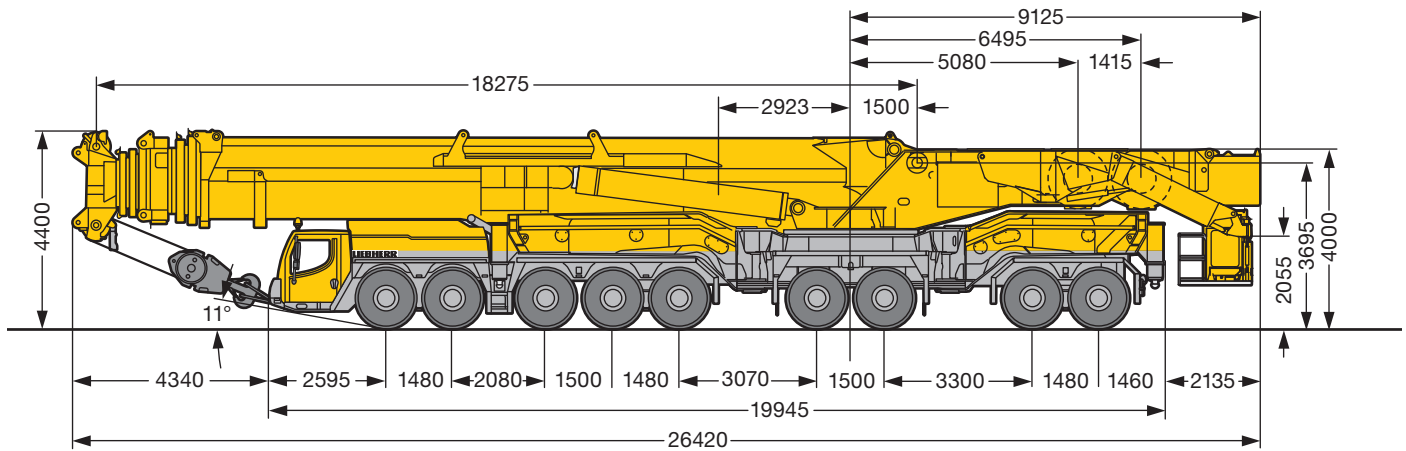
	Achse · Axle 1-2 Essieu · Asse 1-2 Eje · мост 1-2	Achse · Axle 3-9 Essieu · Asse 3-9 Eje · мост 3-9	Gesamtgewicht · Total weight Poids · Peso totale Peso · Общий Вес
Fahrzeug ohne Teleskopausleger Vehicle without telescopic boom Véhicule sans flèche télescopique Macchina senza braccio telescopico Vehículo sin pluma telescópica Шасси с демонтированной стрелой	12 t	12 t	108 t
Fahrzeug ohne Teleskopausleger, ohne Winden Vehicle without telescopic boom, without winches Véhicule sans flèche télescopique, sans treuils Macchina senza braccio telescopico, senza argani Vehículo sin pluma telescópica y sin cabrestantes Шасси с демонтированной стрелой и лебедками	< 10 t	< 12 t	< 100 t
Fahrzeug ohne Klappholme, ohne Teleskopausleger, ohne Winden Vehicle without swing-out beams, without telescopic boom, without winches Véhicule sans poutre rabattable, sans flèche télescopique et sans treuils Macchina senza travi stabilizzatori, senza braccio telescopico, senza argani Vehículo sin patas de apoyo, sin pluma telescópica y sin cabrestantes Шасси с демонтированными опорами, стрелой и лебедками	< 9 t	< 9 t	< 76 t

## Verfahren auf der Baustelle T7

### Procedure on site T7

Déplacement sur le chantier T7 • Spostamento in cantiere T7

Conducción en obra T7 • Установка на стройплощадке T7



S2178.01

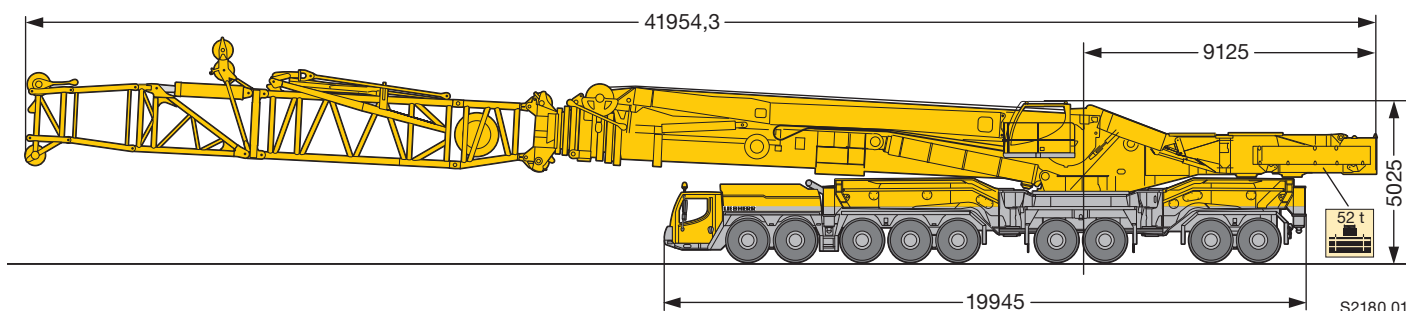
R<sub>1</sub> = Allradlenkung · All-wheel steering · Direction toutes roues · Tutti gli assi sterzanti · Dirección en todos los ejes · Поворот всеми колесами

## Verfahren auf der Baustelle T7YVENZF

### Procedure on site T7YVENZF

Déplacement sur le chantier T7YVENZF • Spostamento in cantiere T7YVENZF

Conducción en obra T7YVENZF • Установка на стройплощадке T7YVENZF



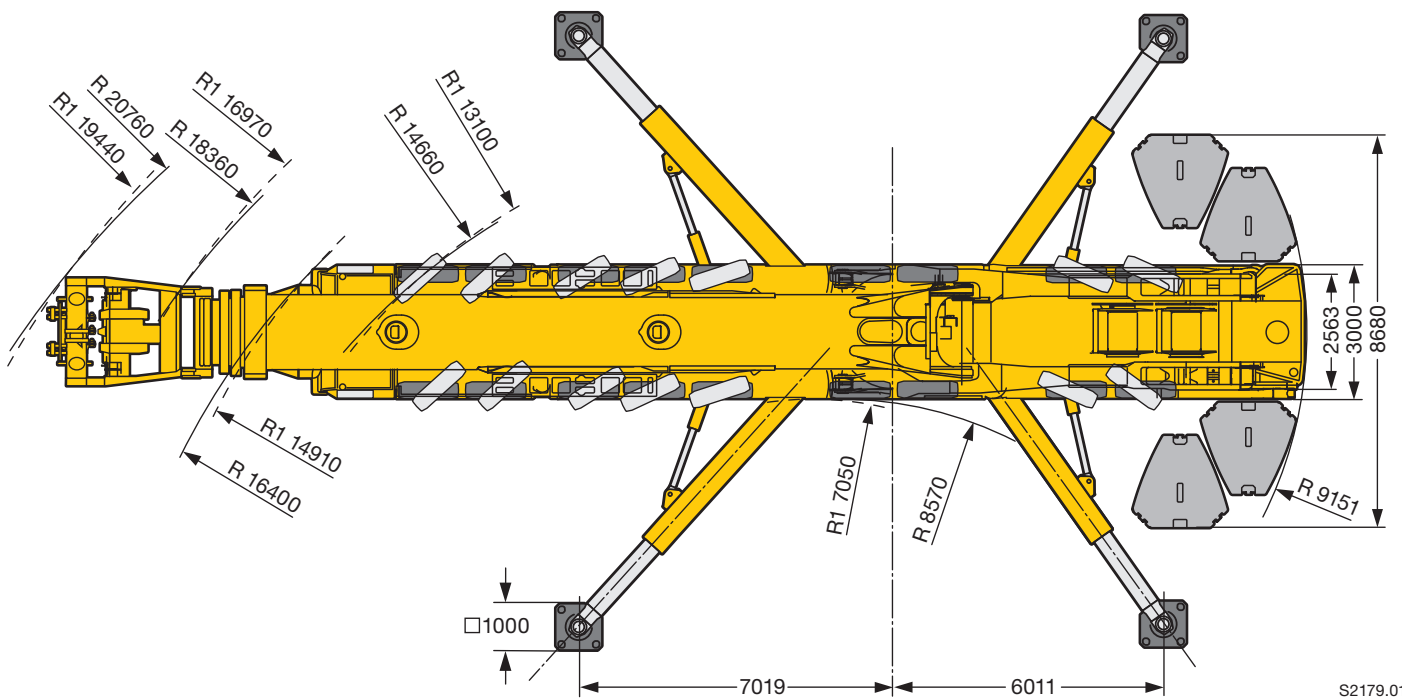
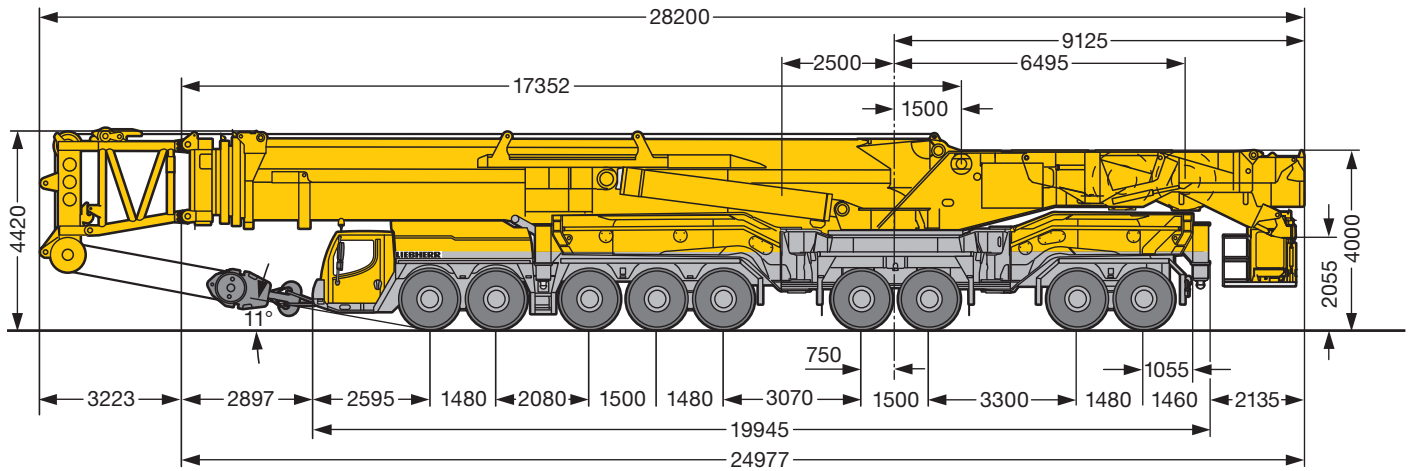
S2180.01

## Verfahren auf der Baustelle T3

### Procedure on site T3

Déplacement sur le chantier T3 • Spostamento in cantiere T3

Conducción en obra T3 • Установка на стройплощадке T3



S2179.01

R<sub>i</sub> = Allradlenkung · All-wheel steering · Direction toutes roues · Tutti gli assi sterzanti · Dirección en todos los ejes · Поворот всеми колесами

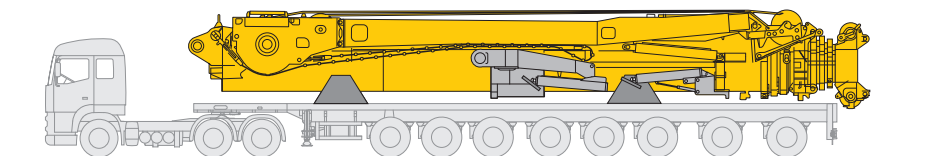
## Montage Ausleger

### Boom assembly

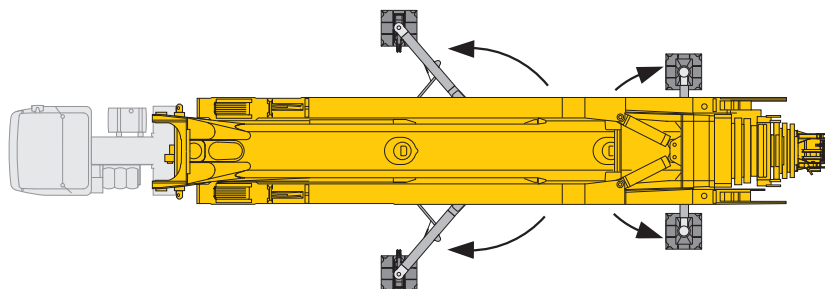
Montage de la flèche • Montaggio braccio

Montaje de pluma • Монтаж стрелы

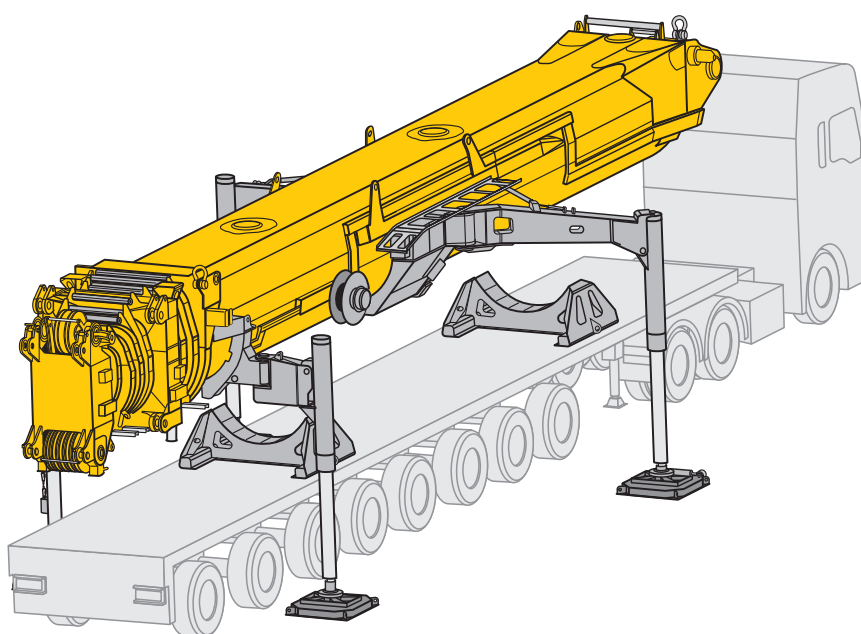
1



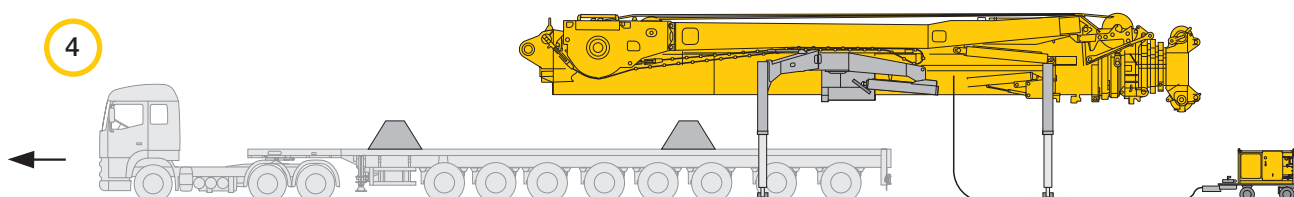
2



3



4



S2193.01

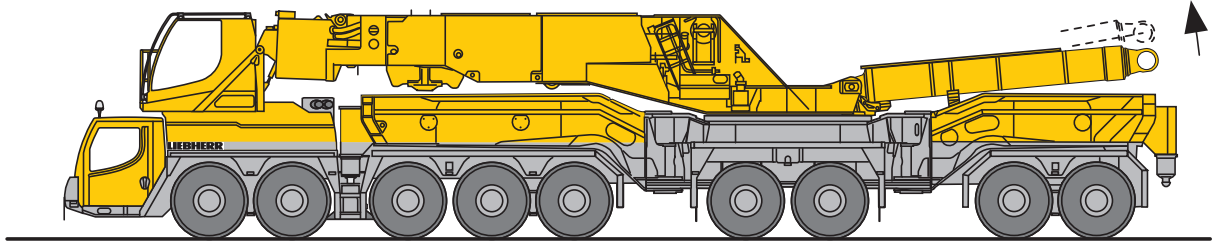
**Montage Ausleger - Vorwärts einfahren**

**Boom assembly - Pull-in forward**

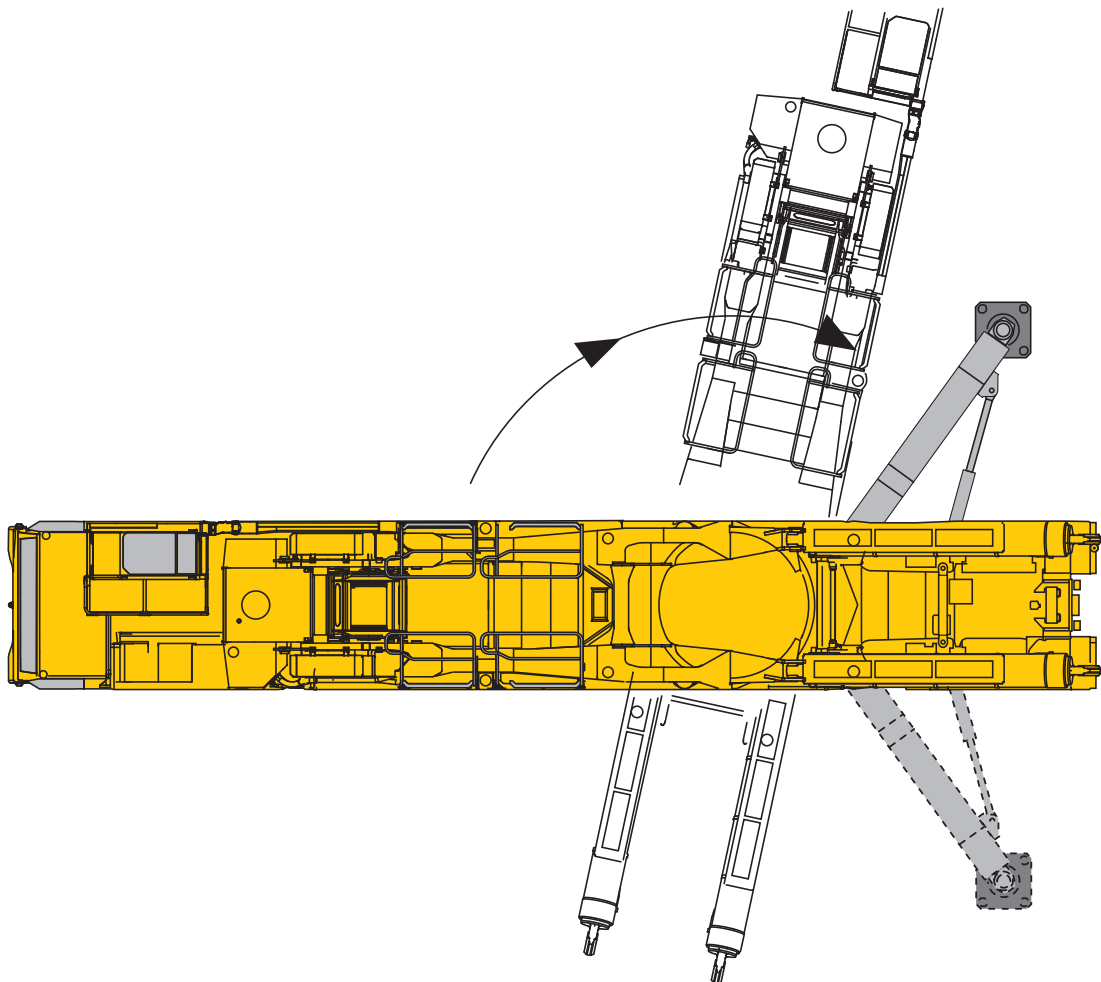
**Montage de la flèche - Rentrer marche avant • Montaggio braccio - Marcia avanti**

**Montaje de pluma - Movimiento hacia delante • Монтаж стрелы - Подача задним ходом**

5a



6a



S2296

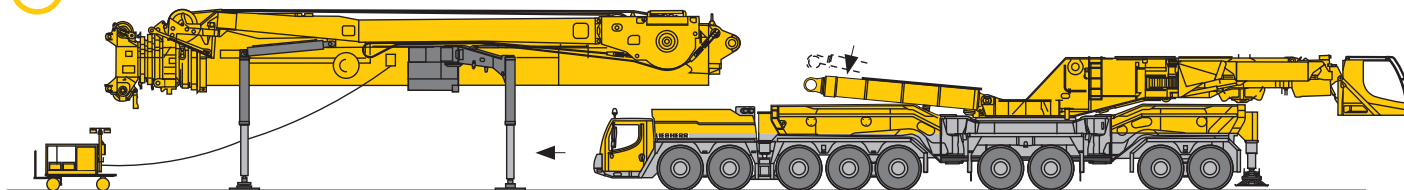
**Montage Ausleger - Vorwärts einfahren**

**Boom assembly - Pull-in forward**

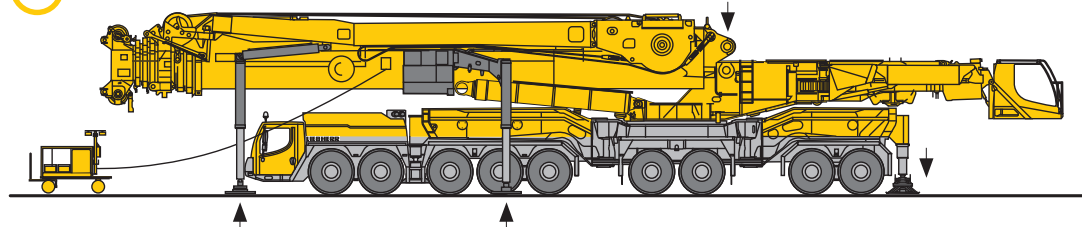
Montage de la flèche - Rentrer marche avant • Montaggio braccio - Marcia avanti

Montaje de pluma - Movimiento hacia delante • Монтаж стрелы - Подача задним ходом

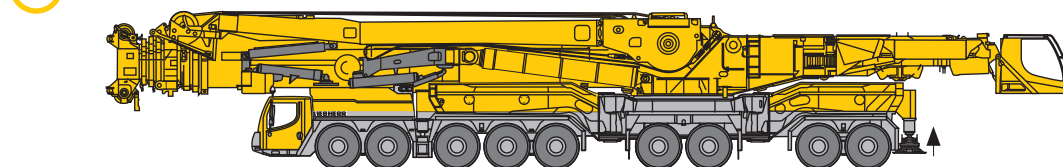
7a



8a



9a



S2297

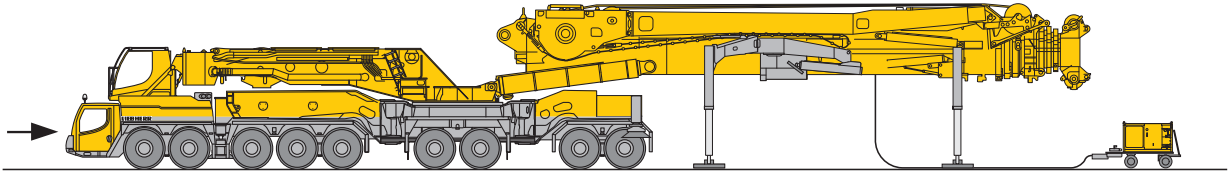
**Montage Ausleger - Rückwärts einfahren**

**Boom assembly - Pull-in reverse**

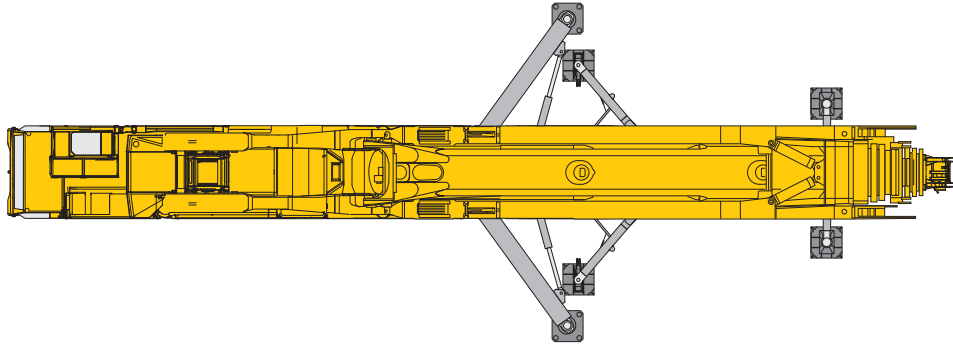
Montage de la flèche - Rentrer marche arrière • Montaggio braccio - Retromarcia

Montaje de pluma - Movimiento hacia atrás • Монтаж стрелы - Подача вперед

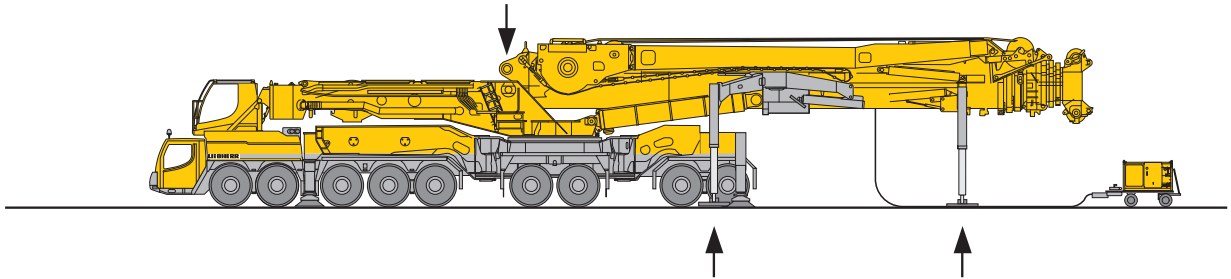
5b



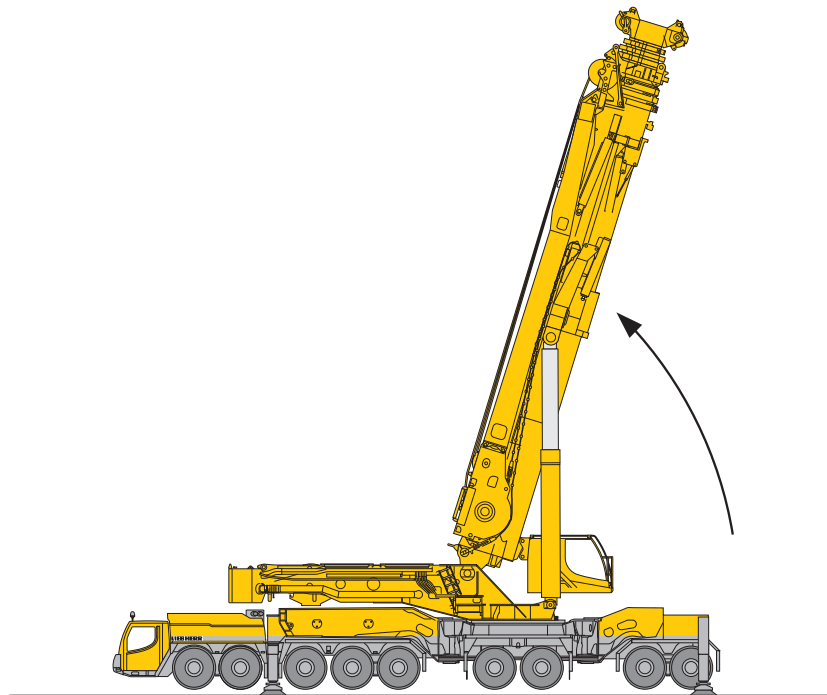
6b



7b



8b



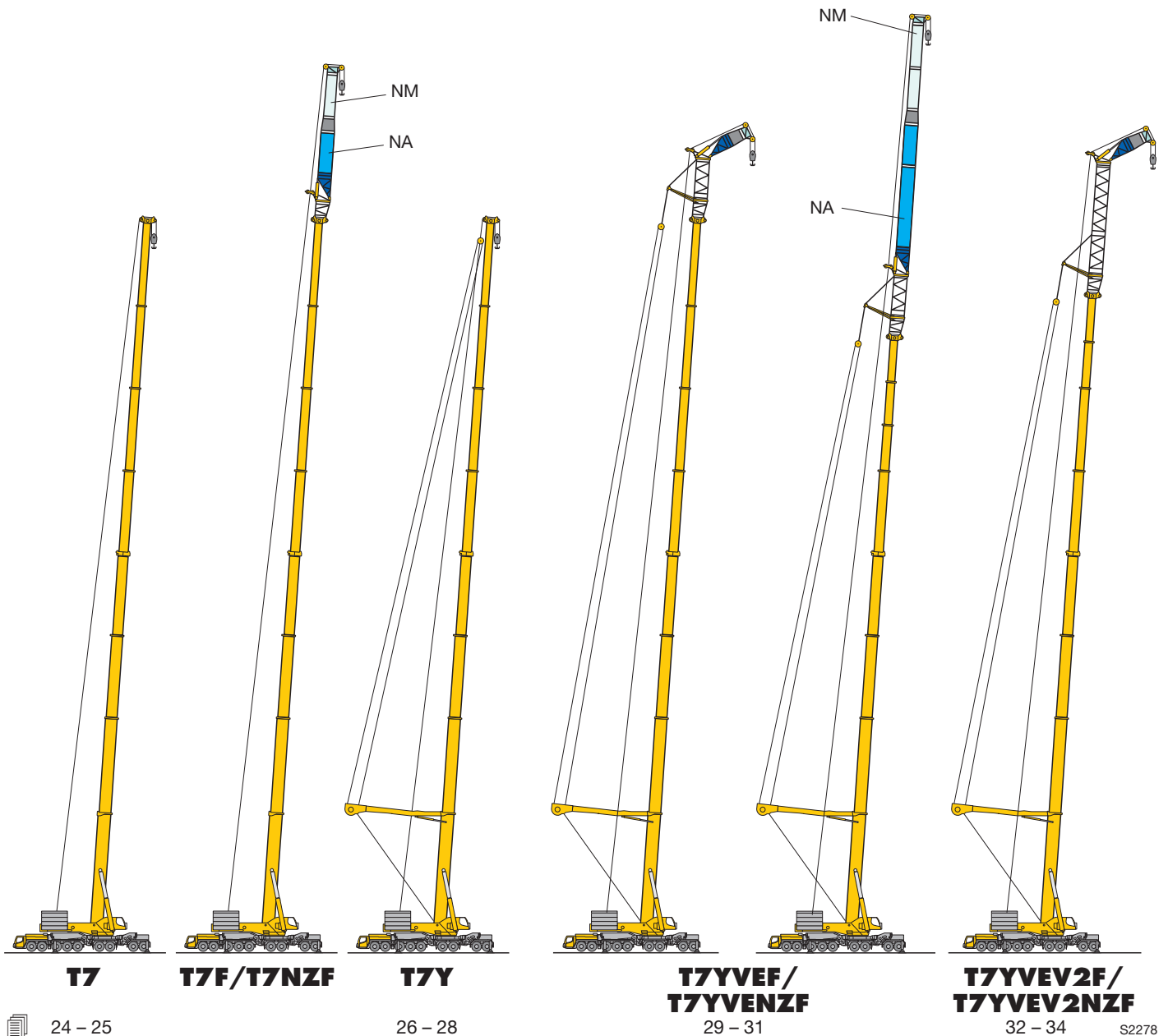
S2192.01

## Auslegersysteme

### Boom/jib combinations

Configurations de flèche · Sistema braccio  
Sistemas de pluma · Стреловые системы

- T3** Teleskopausleger 55 m · Telescopic boom 55 m · Flèche télescopique 55 m  
Braccio telescopico 55 m · Pluma telescópica 55 m · Телескопическая стрела 55 м
- T7** Teleskopausleger 100 m · Telescopic boom 100 m · Flèche télescopique 100 m  
Braccio telescopico 100 m · Pluma telescópica 100 m · Телескопическая стрела 100 м
- F** Feste Gitterspitze · Fixed lattice jib · Fléchette treillis fixe  
Falcone tralicciato fisso · Plumín fijo · Неподвижный решетчатый удлинитель
- NZF** Hydraulisch verstellbare Gitterspitze · Hydraulically adjustable lattice jib · Fléchette treillis à bras réglable hydrauliquement  
Falcone regolabile idraulicamente · Plumín abatible hidráulicamente  
Гидравлически управляемый решетчатый удлинитель стрелы
- Y** Y-Abspannung · Y-shaped guying system · Haubanage Y · Superlift-Braccio tirantato Y · Arriostrado Y · Y-оттяжка



24 – 25

26 – 28

29 – 31

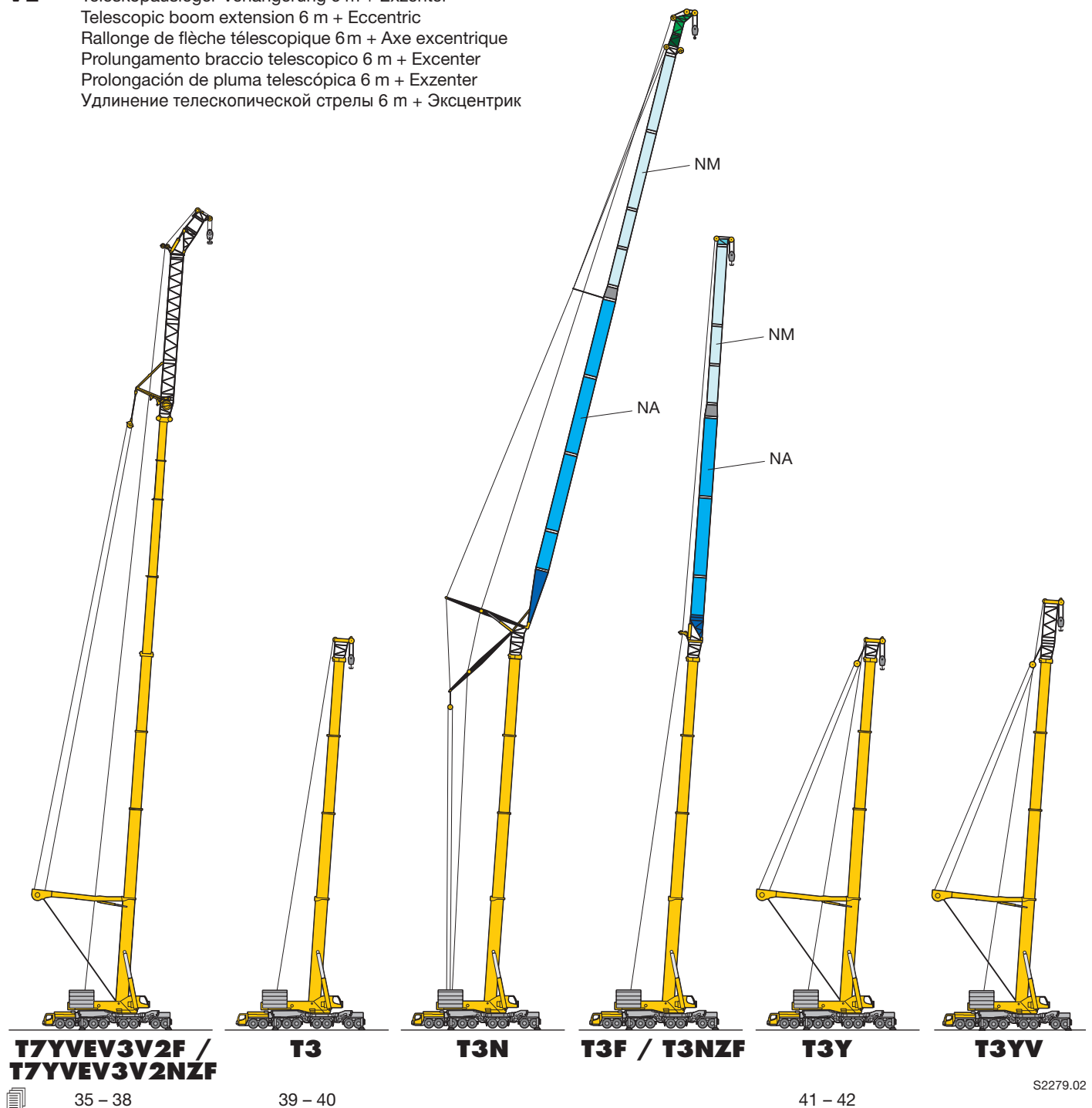
32 – 34

S2278



**Auslegersysteme**  
**Boom/jib combinations**  
 Configurations de flèche · Sistema braccio  
 Sistemas de pluma · Стреловые системы

- V** Teleskopausleger-Verlängerung 6 m ohne Exzenter · Telescopic boom extension 6 m without Eccentric  
 Rallonge de flèche télescopique 6 m sans Axe excentrique · Prolungamento braccio telescopico 6 m senza Excenter  
 Prolongación de pluma telescópica 6 m sin Exzenter · Удлинение телескопической стрелы 6 m без Эксцентрик
- V2** Teleskopausleger-Verlängerung 10 m · Telescopic boom extension 10 m · Rallonge de flèche télescopique 10 m  
 Prolungamento braccio telescopico 10 m · Prolongación de pluma telescópica 10 m · Удлинение телескопической стрелы 10 m
- V3** Teleskopausleger-Verlängerung 6 m · Telescopic boom extension 6 m · Rallonge de flèche télescopique 6 m  
 Prolungamento braccio telescopico 6 m · Prolongación de pluma telescópica 6 m · Удлинение телескопической стрелы 6 m
- VE** Teleskopausleger-Verlängerung 6 m + Exzenter  
 Telescopic boom extension 6 m + Eccentric  
 Rallonge de flèche télescopique 6 m + Axe excentrique  
 Prolungamento braccio telescopico 6 m + Excenter  
 Prolongación de pluma telescópica 6 m + Exzenter  
 Удлинение телескопической стрелы 6 m + Эксцентрик



## Auslegersysteme

### Boom/jib combinations

Configurations de flèche · Sistema braccio  
Sistemas de pluma · Стреловые системы

**N** Wippbare Gitterspitze N · Luffing fly jib N · Fléchette treillis à volée variable N  
Falcone tralicciato variabile N · Plumín abatible N · Решетчатый удлинитель с изменяемым вылетом N

**N3** Wippbare Gitterspitze N3 · Luffing fly jib N3 · Fléchette treillis à volée variable N3  
Falcone tralicciato variabile N3 · Plumín abatible N3 · Решетчатый удлинитель с изменяемым вылетом N3



43 – 44

45 – 46

47 – 49

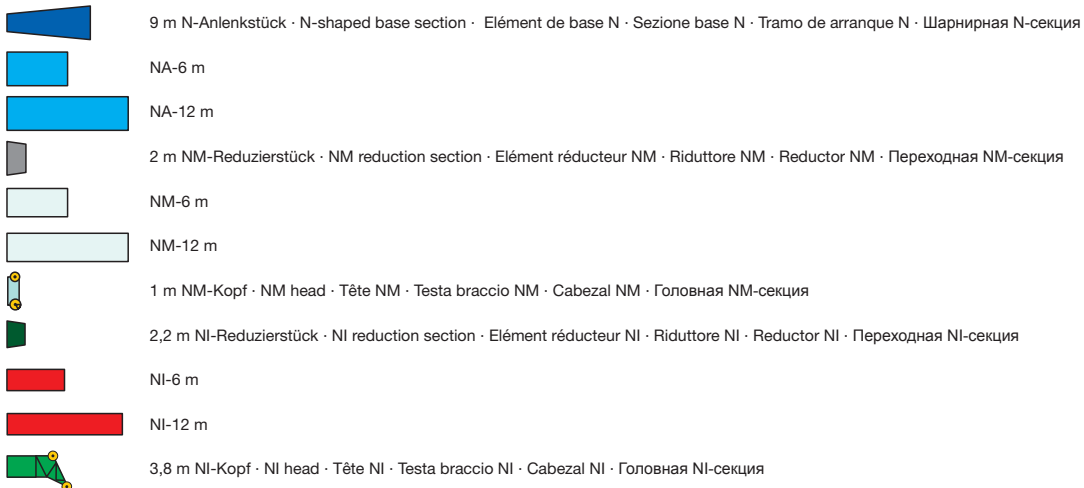
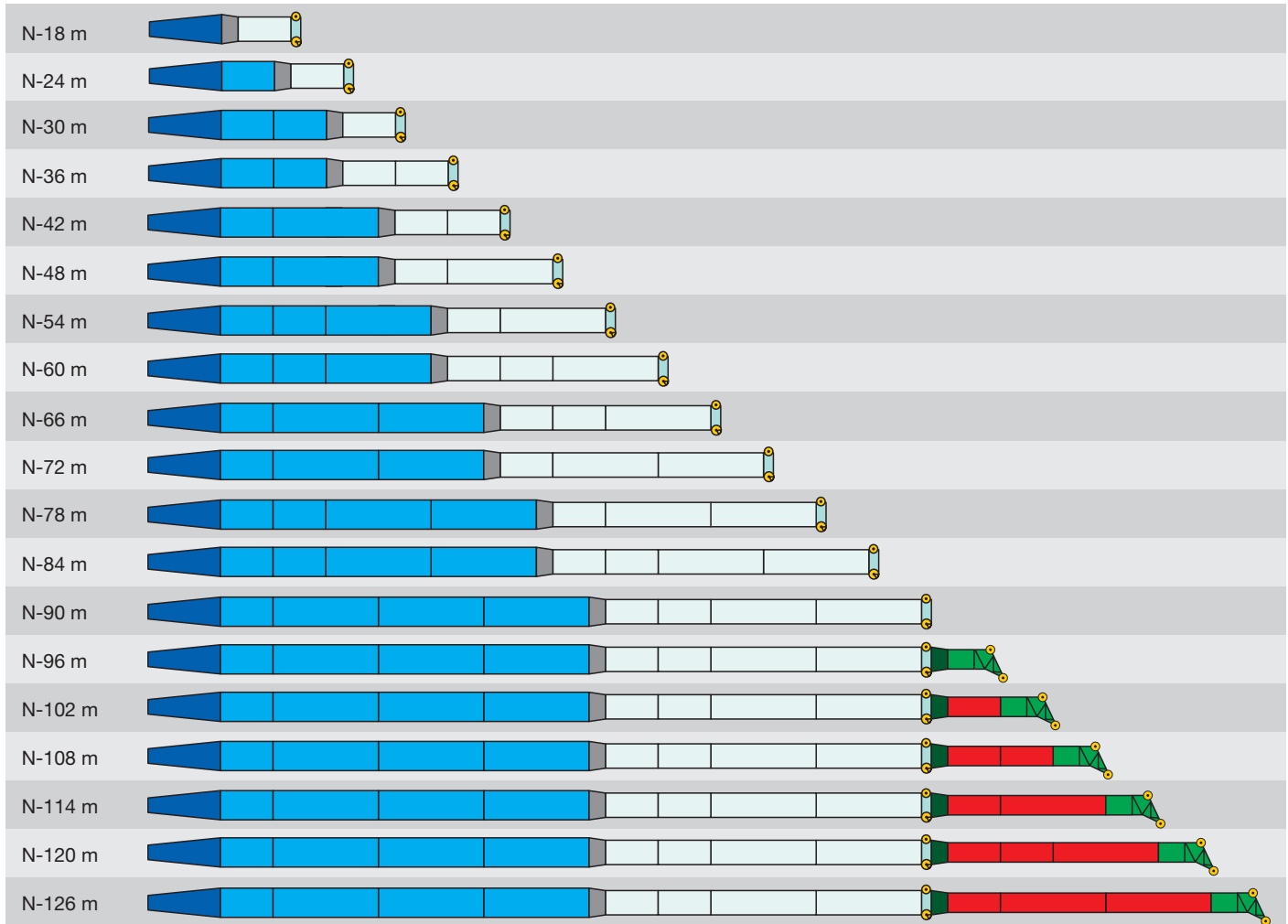
50 – 51

S2280.01

## Auslegersysteme - Wippspitze N

### Boom/jib combinations - Luffing fly jib N

Configurations de flèche - Fléchette à volée variable N · Sistema braccio - Falcone a volata variabile N  
Sistemas de pluma - Plumin abatible N · Стреловые системы - Качающиеся удлинители N



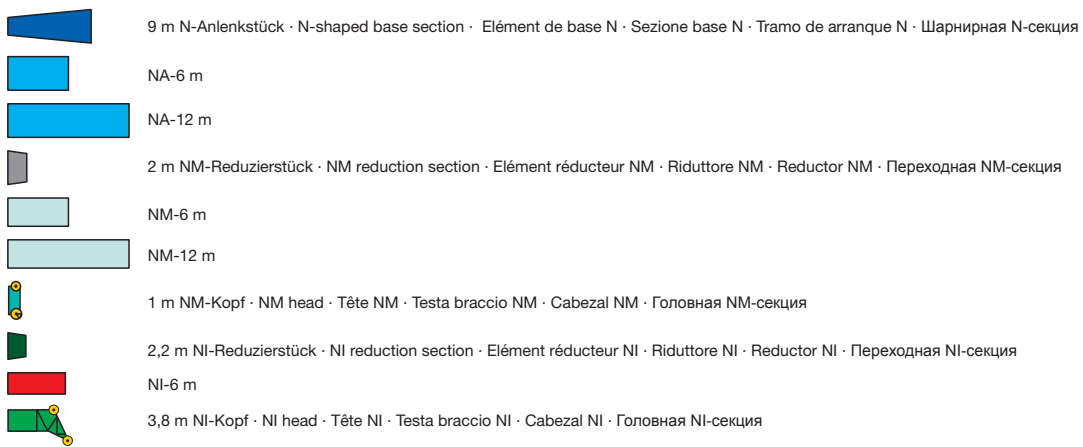
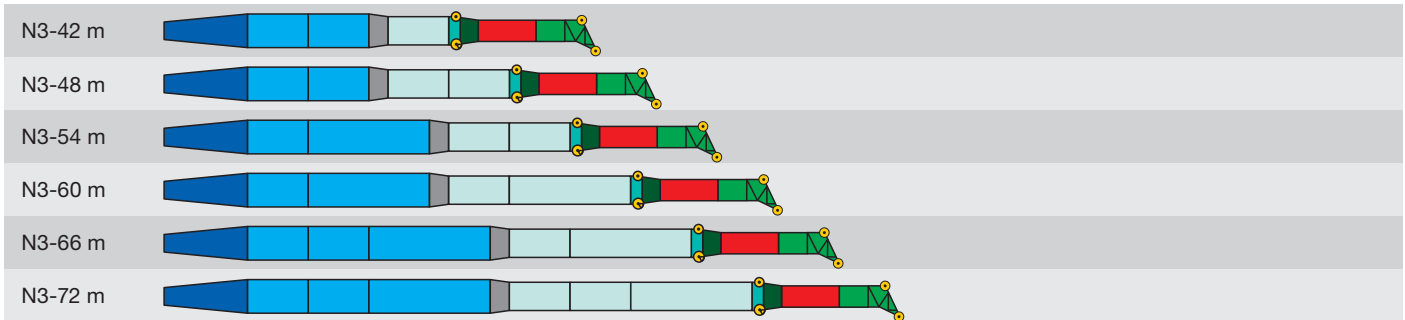
S2183

## Auslegersysteme - Wippspitze N3

### Boom/jib combinations - Luffing fly jib N3

Configurations de flèche - Fléchette à volée variable N3 · Sistema braccio - Falcone a volata variabile N3

Sistemas de pluma - Plumin abatible N3 · Стреловые системы - Качающемся удлинителе N3



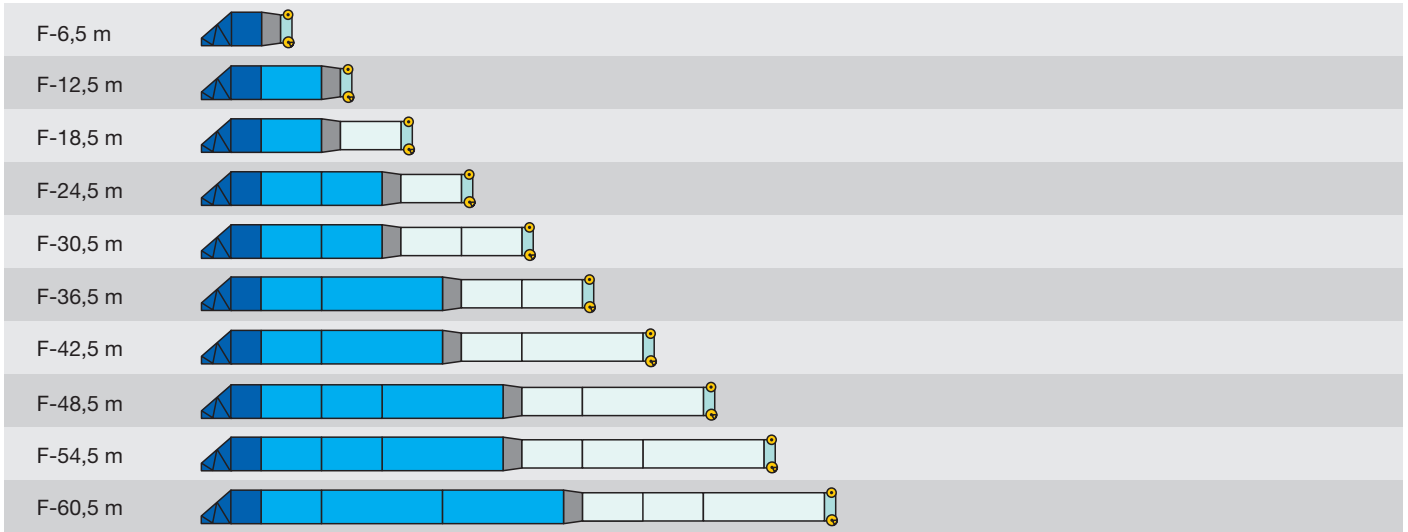
S2541

# Auslegersysteme - Feste Spitze F

## Boom/jib combinations - Fixed fly jib F

Configurations de flèche - Fléchette fixe F · Sistema braccio - Falcone fisso F

Sistemas de pluma - Plumín fijo F · Стреловые системы - Жесткомонтируемом удлинителе F



3,5 m TF-Fußstück · TF base section · Élément de base TF · Elemento base TF · Tramo de arranque TF · TF-опора



NA-6 m



NA-12 m



2 m NM-Reduzierstück · NM reduction section · Élément réducteur NM · Riduttore NM · Reductor NM · Переходная NM-секция



NM-6 m

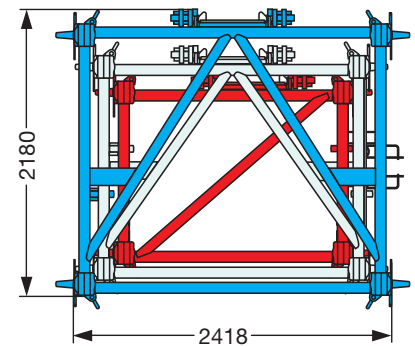
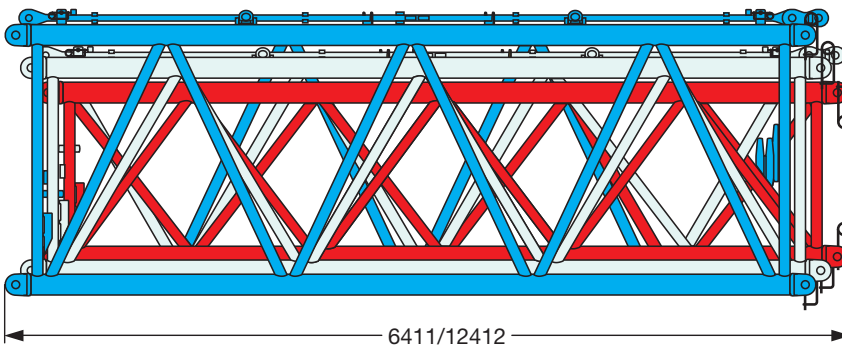


NM-12 m



1 m NM-Kopf · NM head · Tête NM · Testa braccio NM · Cabezal NM · Головная NM-секция


S2182



S2156

**Gewichte**  
**Weights**  
**Poids • Pesi**  
**Pesos • Нагрузки**






Achslast · Axle load Charge par essieu · Carico per asse Contrapeso por eje · Нагрузка на ось	
12 t	38 %
24 t	16 %
30 t	13 %









Traglast · Load t Forces de levage · Portata t Сapacidad de carga · Грузоподъемность, т	Rollen · No. of sheaves Poulies · Pulegge Ролеas · Канатных блоков	Stränge · No. of lines Brins · Tratti portanti Reenvíos · Запасовка	Gewicht · Weight kg Poids · Peso kg Peso · Собст. вес, кг
363	13	27	9,5 / 8 / 6,5 / 5
320	11	23	7,6 / 6,6 / 5,6 / 4,6
227	7	15	6 / 5 / 4 / 3
112	3	7	4,5 / 3,5 / 2,5 / 1,5
50	1	3	3 / 2 / 1
16	–	1	1,1

**Geschwindigkeiten**  
**Working speeds**  
**Vitesse · Velocità**  
**Velocidades · Скорости**



		1	2	3	4	5	6	7	8	9	10	11	12	R 1	R 2
385/95 R 25 (14.00 R 25)		2,1 – 5,2	6,7	8,7	11,1	14,1	18	23,8	30,5	39,5	50,6	64,2	75	5,6	7,2



Antriebe · Drive Mécánismes · Meccanismi Accionamiento · Приводы	stufenlos · infinitely variable en continu · continuo regulable sin escalonamiento · бесступенчато	Seil ø / Seillänge · Rope diameter / length Diamètre / longueur du câble · Diametro / lunghezza fune Diámetro / longitud cable · Диаметр / длина	Max. Seilzug · Max. single line pull Effort au brin maxi · Mass. tiro diretto fune Tiro máx. en cable · Макс. тяговое усилие
	m/min für einfachen Strang · single line 0 – 135 m/min au brin simple · per tiro diretto · a tiro directo м/мин при однократной запасовке	28 mm / 600 m	167 kN
	m/min für einfachen Strang · single line 0 – 135 m/min au brin simple · per tiro diretto · a tiro directo м/мин при однократной запасовке	28 mm / 940 m	167 kN
	m/min für einfachen Strang · single line 0 – 115 m/min au brin simple · per tiro diretto · a tiro directo м/мин при однократной запасовке	28 mm / 950 m	213 kN
	0 – 0,84 min <sup>-1</sup> об/мин		
	ca. 130 s bis 86° Auslegerstellung · approx. 130 seconds to reach 86° boom angle env. 130 s jusqu'à 86° · circa 130 secondi fino ad un'angolazione del braccio di 86° aprox. 130 segundos hasta 86° de inclinación de pluma · ок. 130 сек. до выставления стрелы на 86°		
	ca. 305 s / 755 s für Auslegerlänge 55 m / 100 m · approx. 305 s / 755 seconds for boom extension from 55 m / 100 m env. 305 s / 755 s pour passer de 55 m / 100 m · circa 305 s / 755 secondi per passare dalla lunghezza del braccio di 55 m / 100 m aprox. 305 s / 755 segundos para telescopar la pluma de 55 m / 100 m · ок. 305 s / 755 сек. до выставления от 55 м / 100 м		

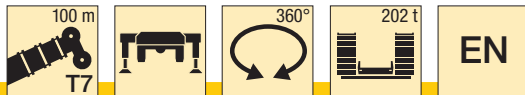
# Traglasten

## Lifting capacities

Forces de levage • Portate

Tablas de carga • Грузоподъемность

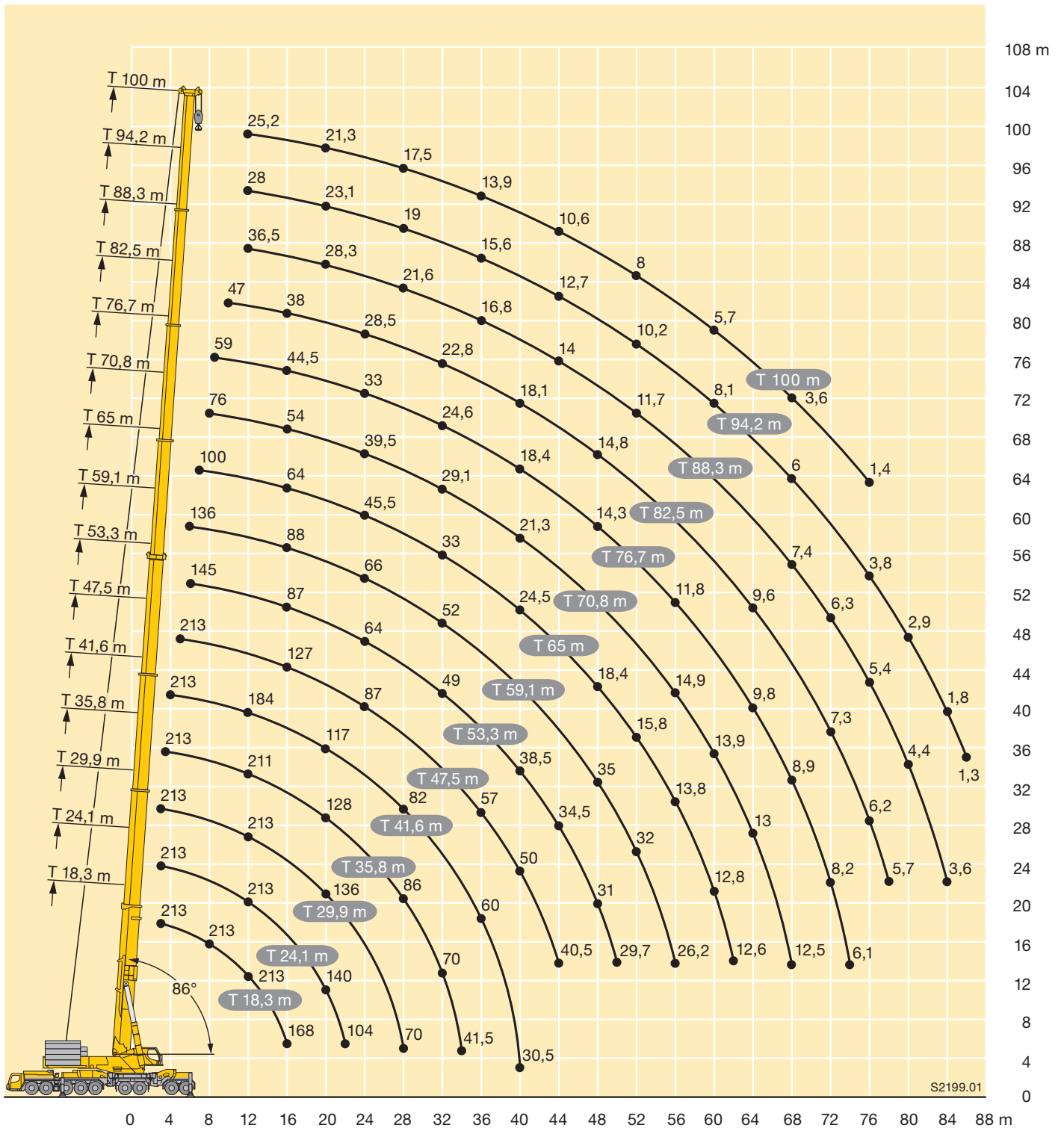
**T7**



	18,3 m	24,1 m	29,9 m	35,8 m	41,6 m	47,5 m	53,3 m	59,1 m	65 m	70,8 m	76,7 m	82,5 m	88,3 m	94,2 m	100 m	
3	213	213	213													3
3,5	213	213	213	213												3,5
4	213	213	213	213	213											4
4,5	213	213	213	213	213											4,5
5	213	213	213	213	213	213										5
6	213	213	213	213	213	213	145	136								6
7	213	213	213	213	213	207	136	130	100							7
8	213	213	213	213	213	194	128	123	95	76						8
9	213	213	213	213	213	183	121	118	90	72	59					9
10	213	213	213	213	210	173	115	112	86	69	57	47				10
12	213	213	213	211	184	155	105	103	77	63	52	44	36,5	28	25,2	12
14	205	205	196	182	164	139	95	95	71	58	48,5	41	34,5	26,6	24,2	14
16	168	181	173	161	145	127	87	88	64	54	44,5	38	32,5	25,4	23,2	16
18		160	152	142	131	114	81	82	58	49,5	41,5	35,5	30	24,2	22,2	18
20		140	136	128	117	105	74	76	54	45,5	38,5	33	28,3	23,1	21,3	20
22		104	121	114	107	96	69	71	50	42,5	35,5	31	26,6	22,1	20,4	22
24			108	104	98	87	64	66	45,5	39,5	33	28,5	24,9	21,1	19,5	24
26			97	95	89	81	59	63	41,5	36,5	31	27	23,1	20,1	18,5	26
28			70	86	82	75	55	59	39	33,5	28,8	25,6	21,6	19	17,5	28
30				78	76	69	52	55	36	31,5	26,6	24,2	20,3	18,1	16,6	30
32				70	70	65	49	52	33	29,1	24,6	22,8	19	17,3	15,6	32
34				41,5	65	61	45,5	50	30,5	26,8	23,1	21,4	17,7	16,5	14,8	34
36					60	57	43,5	47	28,5	24,6	21,5	20,3	16,8	15,6	13,9	36
38					52	53	41	44,5	26,5	22,8	20	19,2	16	14,8	13,1	38
40					30,5	50	38,5	42,5	24,5	21,3	18,4	18,1	15,3	14	12,2	40
42						47	36,5	40,5	22,6	20,3	17,1	17	14,6	13,3	11,4	42
44						40,5	34,5	38,5	21,2	19,3	16,1	16,1	14	12,7	10,6	44
46							33	36,5	19,8	18,3	15,2	15,5	13,3	12,1	9,9	46
48							31	35	18,4	17,6	14,3	14,8	12,7	11,5	9,3	48
50							29,7	33,5	17	16,9	13,6	14,2	12,2	10,8	8,6	50
52								32	15,8	16,2	13	13,6	11,7	10,2	8	52
54								30,5	14,7	15,5	12,4	12,9	11,2	9,7	7,3	54
56								26,2	13,8	14,9	11,8	12,3	10,7	9,2	6,7	56
58									13,3	14,4	11,2	11,6	10,2	8,6	6,2	58
60									12,8	13,9	10,6	10,9	9,6	8,1	5,7	60
62									12,6	13,4	10,2	10,3	9,1	7,6	5,2	62
64										13	9,8	9,6	8,5	7	4,7	64
66										12,6	9,3	9	8	6,5	4,2	66
68										12,5	8,9	8,4	7,4	6	3,6	68
70											8,5	7,8	6,9	5,4	3	70
72											8,2	7,3	6,3	4,9	2,5	72
74											6,1	6,7	5,8	4,4	1,9	74
76												6,2	5,4	3,8	1,4	76
78												5,7	4,9	3,4		78
80													4,4	2,9		80
82													4	2,3		82
84													3,6	1,8		84
86														1,3		86

TAB 1780121





# Traglasten

## Lifting capacities

Forces de levage • Portate

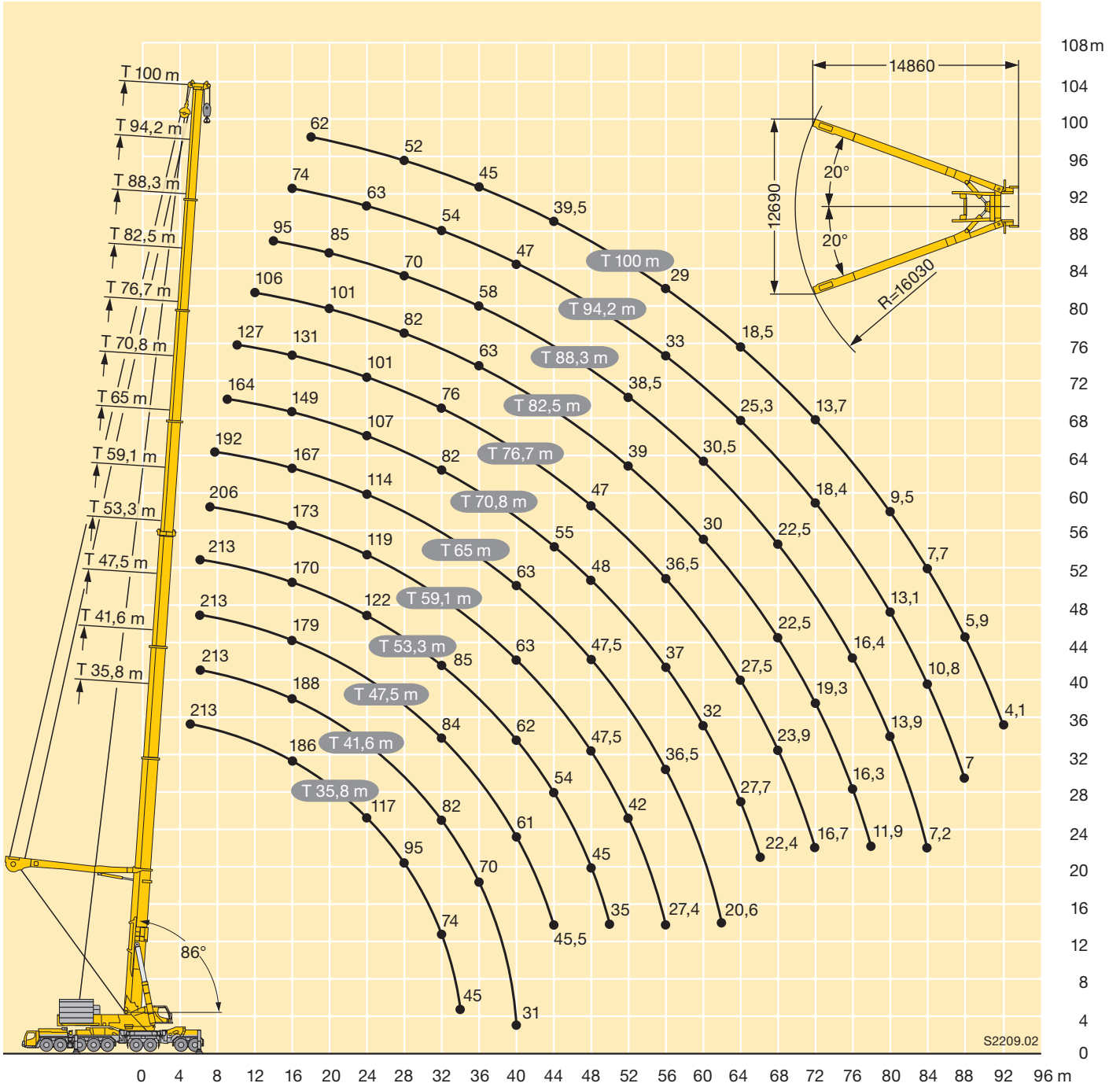
Tablas de carga • Грузоподъемность

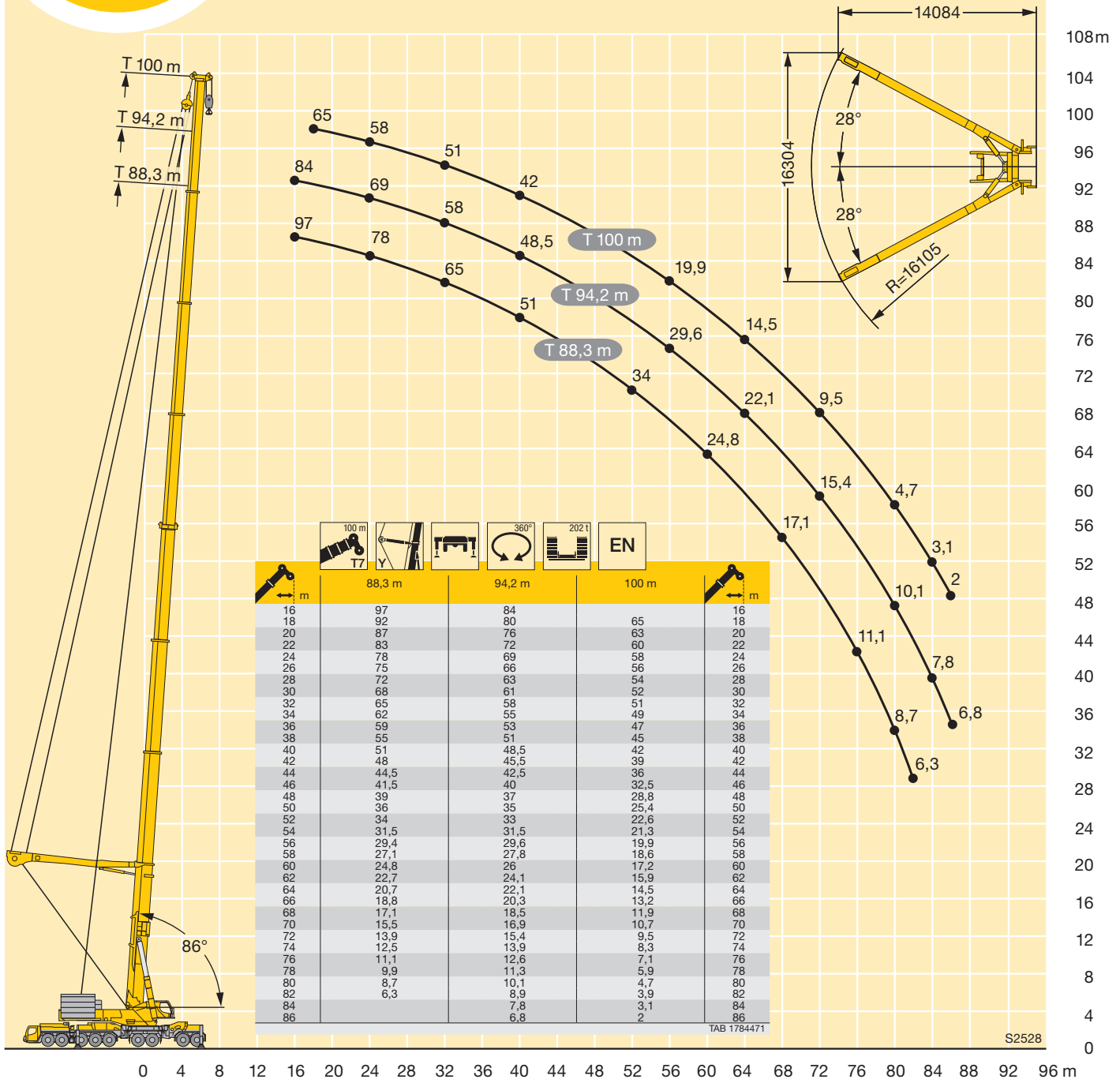
**T7Y**



	35,8 m	41,6 m	47,5 m	53,3 m	59,1 m	65 m	70,8 m	76,7 m	82,5 m	88,3 m	94,2 m	100 m	
5	213												5
6	213	213	213	213									6
7	213	213	213	213	206	192							7
8	213	213	213	209	213	193							8
9	213	213	211	203	208	201	164						9
10	213	213	206	197	202	196	178	127					10
12	213	204	196	187	192	186	171	147	106				12
14	209	196	187	178	182	177	161	139	119	95			14
16	186	188	179	170	173	167	149	131	113	93	74		16
18	166	169	170	162	156	149	137	124	107	89	71	62	18
20	148	151	152	149	140	134	128	117	101	85	68	60	20
22	131	135	137	134	131	124	118	110	96	81	66	57	22
24	117	121	123	122	119	114	107	101	91	77	63	55	24
26	105	109	111	111	109	106	100	92	86	73	61	54	26
28	95	99	101	101	100	98	92	84	82	70	58	52	28
30	86	90	92	93	92	90	88	79	76	67	56	50	30
32	74	82	84	85	85	84	82	76	70	64	54	48,5	32
34	45	76	78	78	79	78	76	73	66	61	52	47	34
36		70	72	72	73	72	71	69	63	58	50	45	36
38		58	66	67	67	68	66	64	61	56	48,5	43,5	38
40		31	61	62	63	63	62	60	58	53	47	42	40
42			57	58	58	58	58	57	55	51	45,5	41	42
44			45,5	54	54	55	55	53	52	48,5	44	39,5	44
46				50	51	51	51	50	48,5	46,5	42,5	38,5	46
48				45	47,5	47,5	48	47	45,5	43,5	41	37,5	48
50				35	44,5	44,5	45	44	42,5	41	39,5	36	50
52					42	42	42	41,5	39	38,5	37	34,5	52
54					36,5	39,5	39,5	39	36,5	36,5	35	31,5	54
56					27,4	36,5	37	36,5	34,5	34,5	33	29	56
58						34,5	34,5	34	32	32,5	31	26,4	58
60						28,6	32	31,5	30	30,5	29,1	23,8	60
62						20,6	30	29,6	27,7	28,1	27,3	21,1	62
64							27,7	27,5	25,7	26,1	25,3	18,5	64
66							22,4	25,6	24,1	24,2	23,4	17	66
68								23,9	22,5	22,5	21,6	15,9	68
70								21,4	20,9	20,8	20	14,8	70
72								16,7	19,3	19,3	18,4	13,7	72
74									17,8	17,8	17	12,6	74
76									16,3	16,4	15,6	11,5	76
78									11,9	15,1	14,3	10,4	78
80										13,9	13,1	9,5	80
82										11,2	11,9	8,6	82
84										7,2	10,8	7,7	84
86											9,7	6,8	86
88											7	5,9	88
90												5	90
92												4,1	92

TAB 1780131





TAB 1784471

S2528

0 4 8 12 16 20 24 28 32 36 40 44 48 52 56 60 64 68 72 76 80 84 88 92 96 m



m	47,5 m + 9,1 m*			53,3 m + 9,1 m*			59,1 m + 9,1 m*			65 m + 9,1 m*			70,8 m + 9,1 m*			76,7 m + 9,1 m*			82,5 m + 9,1 m*			m
	6,5 m			6,5 m			6,5 m			6,5 m			6,5 m			6,5 m			6,5 m			
	0°	30°	60°	0°	30°	60°	0°	30°	60°	0°	30°	60°	0°	30°	60°	0°	30°	60°	0°	30°	60°	
8	166																					8
9	163			163																		9
10	160			160			159															10
12	154	109		155	109		154			151												12
14	149	107	75	151	107	75	150	107		143			125									14
16	145	105	75	146	105	75	145	105	74	129	105	74	117	102		86						16
18	141	103	74	142	104	74	134	104	74	116	103	74	107	103	74	78	94		71			18
20	135	102	73	129	102	73	123	102	73	106	102	73	97	102	73	70	94	73	65			20
22	122	101	73	116	101	73	111	101	73	96	101	73	89	99	73	63	89	73	59	75		22
24	110	99	72	105	100	73	100	99	73	88	97	72	81	90	73	57	84	73	54	71	72	24
26	100	98	72	96	99	72	91	95	72	80	89	72	74	82	72	51	78	72	48,5	67	69	26
28	91	94	72	87	91	72	83	86	72	73	82	72	68	75	72	45,5	70	72	44,5	61	66	28
30	84	86	72	80	83	72	76	79	72	68	75	72	62	69	71	41	63	68	40	56	62	30
32	77	79		74	76	72	70	73	72	62	68	70	57	64	66	37,5	56	63	36,5	50	57	32
34	71	73		68	70	71	64	67	68	58	63	65	51	58	61	33,5	50	58	33	45,5	52	34
36	65	67		62	64		59	61	63	54	58	60	45,5	53	56	29,7	44	51	30	41,5	46,5	36
38	60	62		58	59		54	57		49,5	53	55	41,5	49	51	25,9	38,5	45	27,3	37	41,5	38
40	55	57		53	55		50	52		45,5	48,5	50	38	45	47	22,7	34	39	24,4	33	36,5	40
42	51	52		49	51		46,5	48		41,5	45		34	41	43	20,2	29,7	34	21,6	29,1	32,5	42
44	47	48		45,5	47		43	44,5		37,5	41,5		30,5	37,5	39	17,7	25,3	28,9	18,9	26,1	28,6	44
46	43,5	44,5		42	43,5		39,5	41		35	38		26,9	35		15,1	21,6	24,6	16,9	23,1	25,1	46
48	40	41		38,5	40		36,5	38		32,5	34,5		24,4	32		12,6	18,7		15	20,1	21,8	48
50	37	38		35,5	36,5		33,5	35		29,8	32		21,9	28,9		10,3	15,9		13	17,2	18,8	50
52	34	35		33	34		31	32		27,1	29,3		19,4	26,2		8,6	13		11	15,1	16	52
54	31,5			30,5	31		28,5	29,7		24,5	26,7		16,9	23,1		6,8	10,1		9	13		54
56	28,7			27,5	28,3		25,7	26,8		22,3	24,1		14,5	20,1		5,1	8		7,5	10,9		56
58	22,7			25	25,6		23,2	24,1		20,5	22,1		12,3	17,1		2,6	6		6,1	8,8		58
60				22,6			20,8	21,6		18,7	20		10,7	14,1			3,8		4,7	6,9		60
62				19,8			18,6	19,3		16,8	17,7		9	12					2,8	5,4		62
64				14,6			16,6			14,7	15,5		7,3	9,9						3,9		64
66							14,7			12,8	13,5		5,7	7,7						2		66
68							12,1			11	11,6		4	5,7								68
70							7,3			9,4			2,6	4,1								70
72										7,8			1,7	1,9								72
74										5,2			1									74

\* Adapter · adapter · pièce d'adaptateur · adattatore · adaptador · адаптер

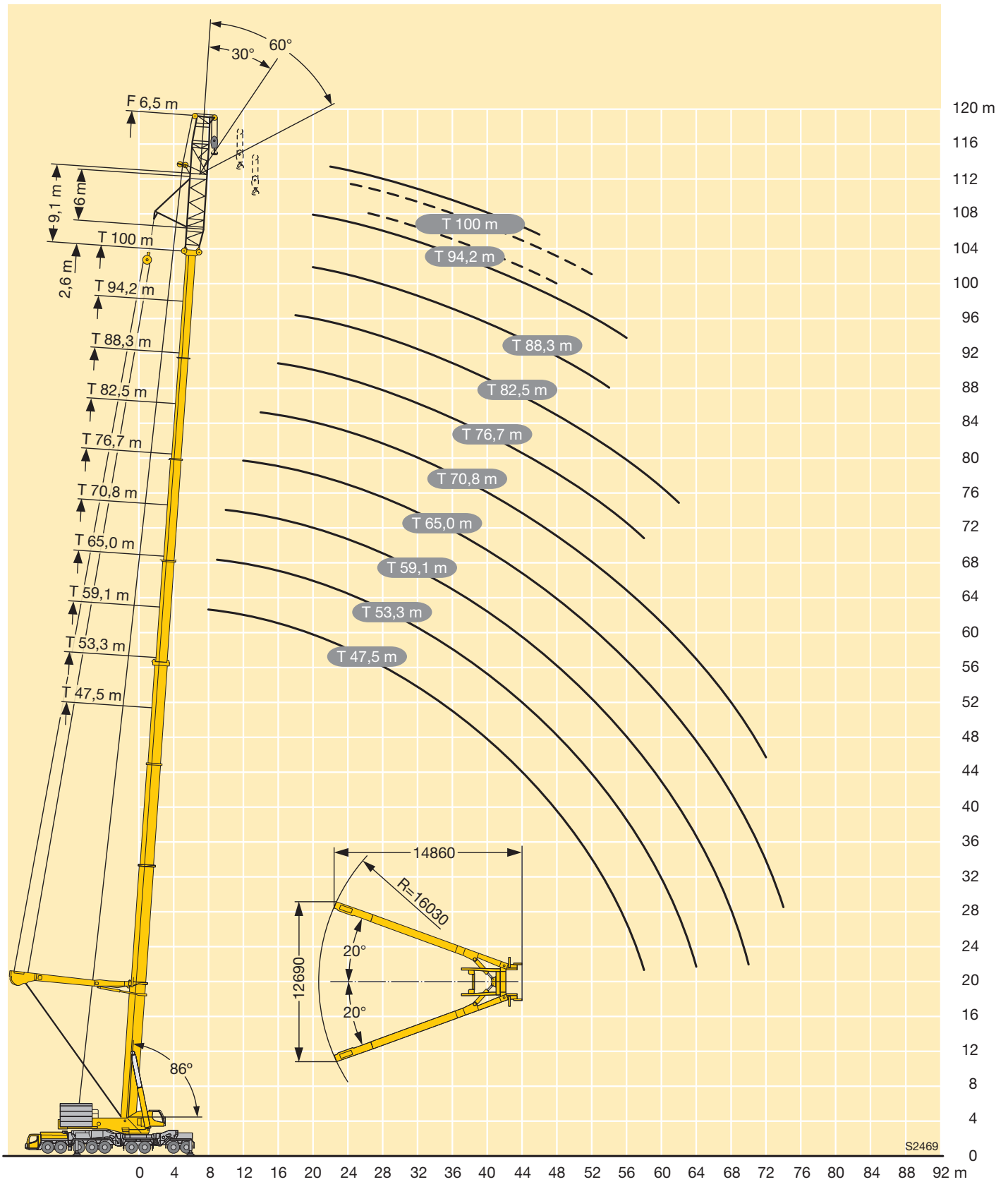
TAB 1780681 / 1780581 / 1780621



m	88,3 m + 9,1 m*			94,2 m + 9,1 m*			100 m + 9,1 m*			m
	6,5 m			6,5 m			6,5 m			
	0°	30°	60°	0°	30°	60°	0°	30°	60°	
20	47			37						20
22	42,5	58		33,5			25,3			22
24	38	53	56	30,5	41,5	41,5	22,4	31,5		24
26	34,5	48	55	27,1	37,5	40,5	19,7	28,1	33,5	26
28	30,5	43	50	24,2	33,5	39	17,3	24,8	29,8	28
30	27,5	38,5	45	21,5	30	35	15	21,7	26,3	30
32	24,5	34	40	19	26,8	31,5	13	18,9	23,1	32
34	21,8	30,5	35,5	16,7	23,7	27,6	11	16,2	19,9	34
36	19,3	27,2	31,5	14,5	20,8	24,4	9,3	13,9	16,8	36
38	17,2	24,2	27,4	12,8	18,4	21,3	7,6	11,6	14,2	38
40	15,1	21,1	24	11,2	16,1	18,4	6,1	9,9	11,7	40
42	13	18,1	20,5	9,7	13,7	15,8	4,6	8,2	9,5	42
44	10,9	15,5	17,8	8,1	11,4	13,1	3,1	6,5	7,5	44
46	8,8	13,5	15	6,6	9,3	11,1	2	4,3	5,3	46
48	7,4	11,4	12,5	4,7	7,7	9		2,5	3	48
50	5,9	9,4	10,3	3,5	6,1	7,1		1,9		50
52	4,1	7,3	8,3	2,6	4,2	5,5		1,2		52
54	2,3	5,9	6,6	1,9	2,2	3,3				54
56		4,4		1,1	1,2	1,5				56
58		2,5								58

\* Adapter · adapter · pièce d'adaptateur · adattatore · adaptador · адаптер

TAB 1780681 / 1780581 / 1780621



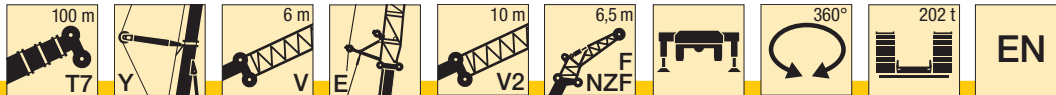
# Traglasten

## Lifting capacities

Forces de levage • Portate

Tablas de carga • Грузоподъемность

# T7YVEV2F 6,5 m / T7YVEV2NZF 6,5 m

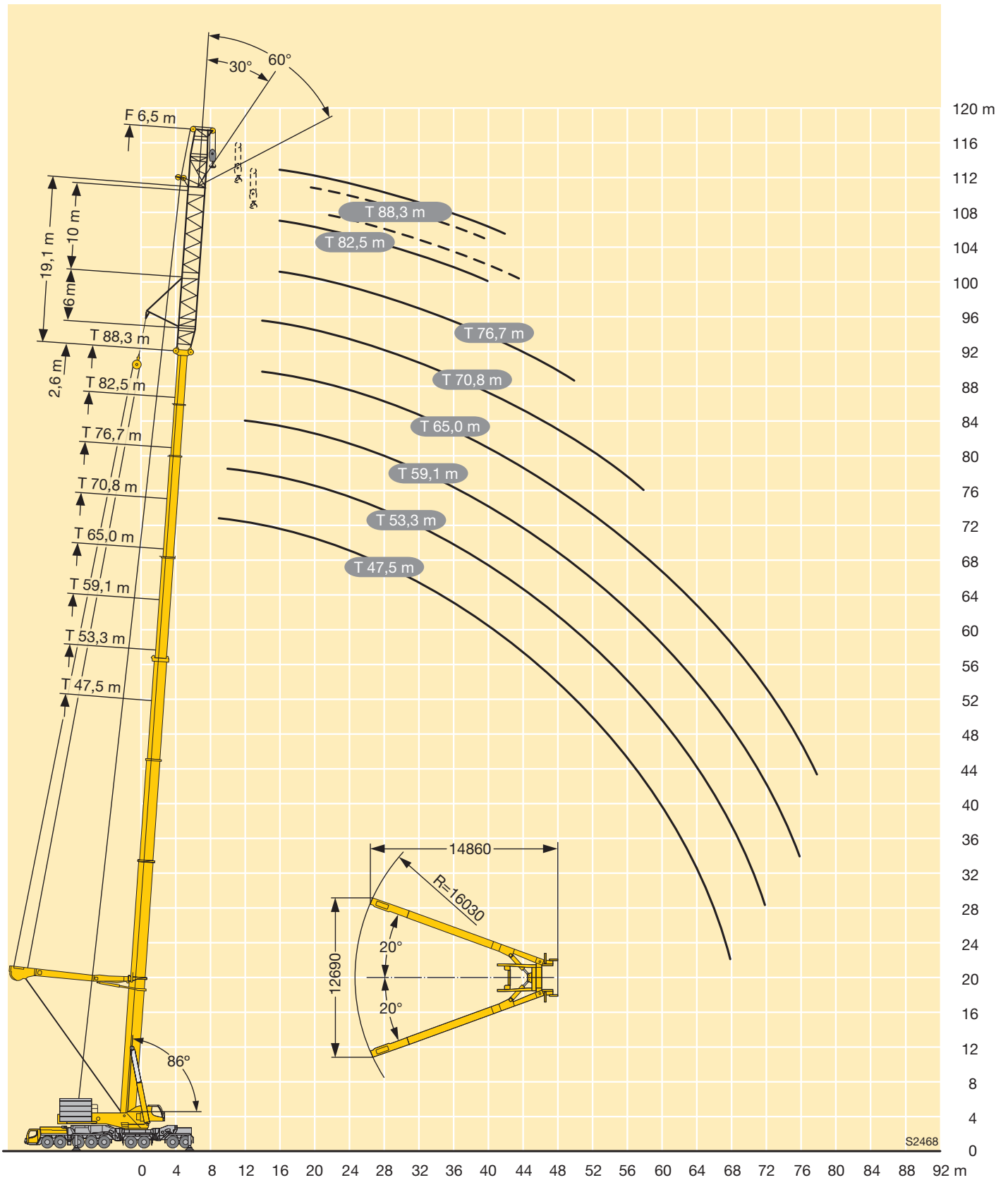


m	47,5 + 19,1 m*			53,3 + 19,1 m*			59,1 + 19,1 m*			65 + 19,1 m*			70,8 + 19,1 m*			76,7 + 19,1 m*			82,5 + 19,1 m*			88,3 + 19,1 m*			m					
	6,5 m			6,5 m			6,5 m			6,5 m			6,5 m			6,5 m			6,5 m											
	0°	30°	60°	0°	30°	60°	0°	30°	60°	0°	30°	60°	0°	30°	60°	0°	30°	60°	0°	30°	60°	0°	30°	60°						
9	123																							9						
10	119			116																				10						
12	112	87		109					108															12						
14	105	83	74	103	82				102				101											14						
16	99	80	71	98	79	71		97	78	68			96					85			70			47,5	16					
18	93	76	69	93	75	69		93	75	68			90	75	68			81	74		63			41,5	18					
20	88	73	67	88	73	66		89	73	66			86	73	67			77	72	66	56	66		36	58	20				
22	84	70	64	84	70	64		85	70	65			86	71	65			81	71	65	49	63	63	31	53	55	22			
24	81	68	62	81	68	63		82	68	63			83	68	63			77	69	64	66	68	64	42,5	60	61	26,3	48	53	24
26	77	65	60	78	65	61		78	66	61			79	67	62			73	67	62	58	65	62	36,5	57	58	21,9	42	51	26
28	73	63	59	74	63	59		76	64	60			73	65	60			68	65	61	51	61	61	31,5	55	55	18,1	35,5	46,5	28
30	70	61	57	71	61	58		72	62	58			67	63	59			63	63	60	43,5	59	59	26,3	51	53	14,3	29,5	40	30
32	67	58	55	68	59	56		66	60	57			62	61	58			58	60	59	38	56	56	21,6	43,5	50	11,1	23,8	33,5	32
34	65	56	54	64	58	55		60	59	56			57	59	56			54	56	57	32,5	52	54	17,7	37	46	8,1	18,4	27,3	34
36	62	55	53	59	56	53		56	57	54			52	54	55			49	52	53	27,7	48	51	14,2	30,5	40,5	6,2	14,4	21,1	36
38	58	53		55	54	52		51	53	53			47,5	50	51			45	47,5	49	22,6	43,5	47	10,7	24,4	33	4,6	10,4	15,6	38
40	54	51		51	52			47,5	49,5	51			44	46	47,5			41,5	43,5	45	17,5	38,5	43	7,2	18,2	25,8	3,1	6,4	10,8	40
42	49,5	49,5		47	48,5			43,5	45,5	46,5			40,5	42,5	43,5			37	40	41,5	13,2	31,5	39	13	19,7		2		6,1	42
44	46	47,5		43,5	45			40	42				37	39	40			32,5	37	38	10,8	24,7	33	10,1	13,7			3		44
46	42,5	44		40	41,5			37	39				34	36				27,5	33,5	35	8,4	17,8	25,2	7,2	8,3					46
48	39,5	41		37	38,5			34,5	36				31,5	33				22,8	31	32	6	10,8	17,4	3,6						48
50	37	38		34,5	35,5			31,5	33				28,7	30				18	28,3		2,7	8,7	9,6							50
52	34	35		32	33			29,1	30,5				26,3	27,7				15	25,2			6,6								52
54	31,5	32,5		29,5	30,5			26,8	28				24	25,3				12,1	21,5			4,4								54
56	29,1	29,9		27,3	28,3			24,6	25,8				21,9	23,1				9,2	17,8											56
58	26,9	27,6		25,1	26,1			22,6	23,7				19,9	21,1				6,3	14											58
60	24,6	25,3		22,8	23,7			20,5	21,6				18,1	19,1																60
62	22,4			20,6	21,4			18,4	19,4				16,1	17,2					6,5											62
64	20,3			18,6	19,3			16,4	17,3				14,1	15,2																64
66	17,3			16,7	17,3			14,5	15,3				12,2	13,2																66
68	12,6			14,9				12,7	13,5				10,5	11,4																68
70				13,3				11,1	11,7				8,9	9,7																70
72				10,3				9,6					7,3	8,1																72
74								8,2					5,9	6,5																74
76								6,8					4,6	5,1																76
78													3,3																	78

\* Adapter · adapter · pièce d'adaptateur · adattatore · adaptador · адаптер

TAB 1780721 / 1780741 / 1780781





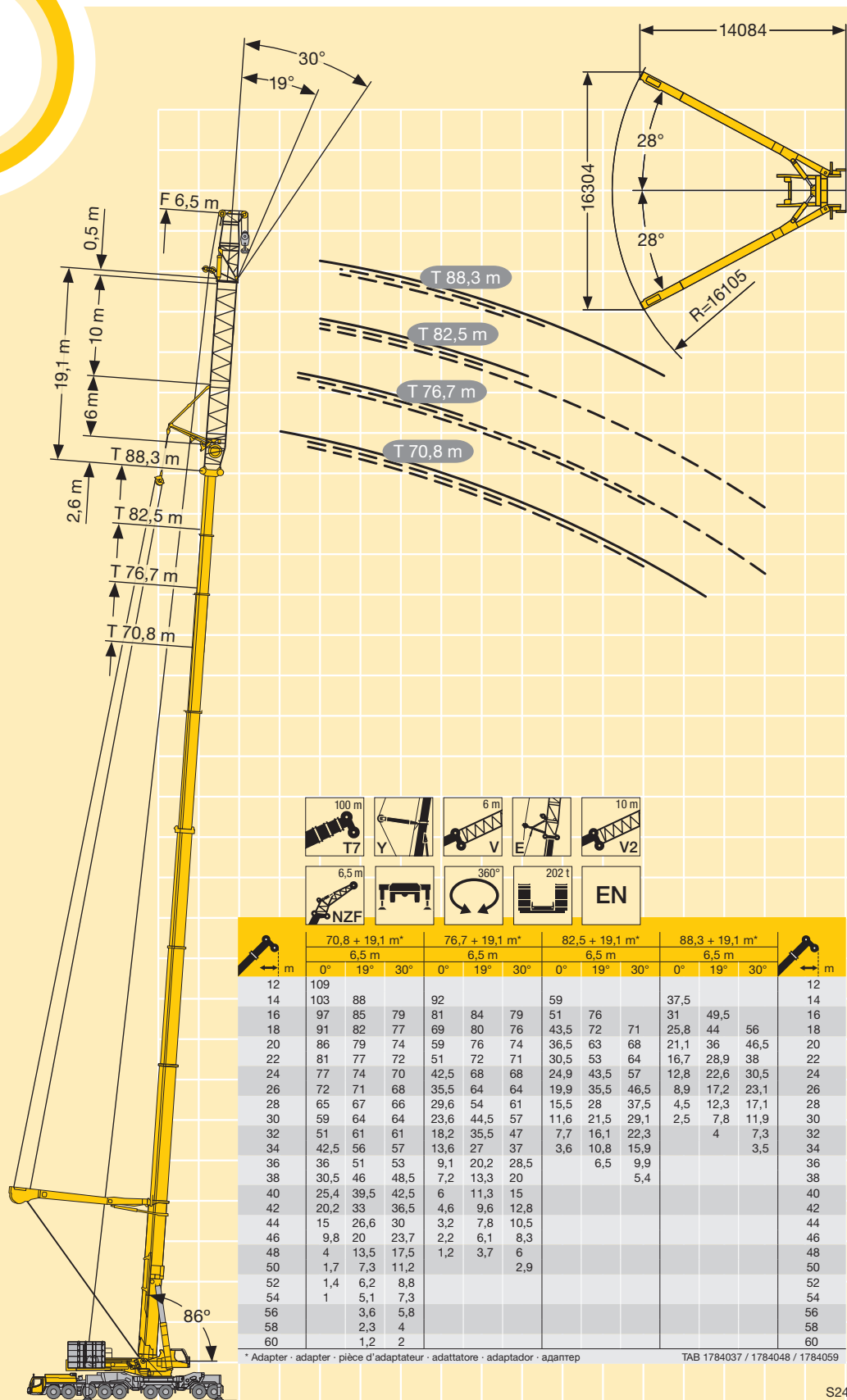
# Hubhöhen

## Lifting heights

Hauteurs de levage • Altezze di sollevamento

Alturas de elevación • Высота подъема

# T7YVEV2NZF 6,5 m



128 m  
124  
120  
116  
112  
108  
104  
100  
96  
92  
88  
84  
80  
76  
72  
68  
64  
60  
56  
52  
48  
44  
40  
36  
32  
28  
24  
20  
16  
12  
8  
4  
0

m	70,8 + 19,1 m <sup>*</sup>			76,7 + 19,1 m <sup>*</sup>			82,5 + 19,1 m <sup>*</sup>			88,3 + 19,1 m <sup>*</sup>			m
	0°	19°	30°	0°	19°	30°	0°	19°	30°	0°	19°	30°	
12	109			92			59			37,5			12
14	103	88			84	79		76		49,5			14
16	97	85	79	81	84	79	51	76		31	49,5		16
18	91	82	77	69	80	76	43,5	72	71	25,8	44	56	18
20	86	79	74	59	76	74	36,5	63	68	21,1	36	46,5	20
22	81	77	72	51	72	71	30,5	53	64	16,7	28,9	38	22
24	77	74	70	42,5	68	68	24,9	43,5	57	12,8	22,6	30,5	24
26	72	71	68	35,5	64	64	19,9	35,5	46,5	8,9	17,2	23,1	26
28	65	67	66	29,6	54	61	15,5	28	37,5	4,5	12,3	17,1	28
30	59	64	64	23,6	44,5	57	11,6	21,5	29,1	2,5	7,8	11,9	30
32	51	61	61	18,2	35,5	47	7,7	16,1	22,3		4	7,3	32
34	42,5	56	57	13,6	27	37	3,6	10,8	15,9			3,5	34
36	36	51	53	9,1	20,2	28,5		6,5	9,9				36
38	30,5	46	48,5	7,2	13,3	20			5,4				38
40	25,4	39,5	42,5	6	11,3	15							40
42	20,2	33	36,5	4,6	9,6	12,8							42
44	15	26,6	30	3,2	7,8	10,5							44
46	9,8	20	23,7	2,2	6,1	8,3							46
48	4	13,5	17,5	1,2	3,7	6							48
50	1,7	7,3	11,2			2,9							50
52	1,4	6,2	8,8										52
54	1	5,1	7,3										54
56		3,6	5,8										56
58		2,3	4										58
60		1,2	2										60

\* Adapter - adapter - pièce d'adaptateur - adattatore - adaptador - адаптер TAB 1784037 / 1784048 / 1784059

0 4 8 12 16 20 24 28 32 36 40 44 48 52 56 60 64 68 72 m

S2462.01

m	100 m T7			6 m Y			6 m V			6 m E			6 m V3			10 m V2			6,5 m F NZF			360°			202 t			EN			m
	47,5 + 25,1 m*			53,3 + 25,1 m*			59,1 + 25,1 m*			65 + 25,1 m*			70,8 + 25,1 m*			76,7 + 25,1 m*			82,5 + 25,1 m*			88,3 + 25,1 m*									
	6,5 m			6,5 m			6,5 m			6,5 m			6,5 m			6,5 m			6,5 m			6,5 m									
	0°	30°	60°	0°	30°	60°	0°	30°	60°	0°	30°	60°	0°	30°	60°	0°	30°	60°	0°	30°	60°	0°	30°	60°	0°	30°	60°	0°	30°	60°	
9	109																														9
10	105			103						102																					10
12	98	82		97						97				96																	12
14	92	78	72	92	77					92	77			91	76																14
16	87	74	69	87	74	69				87	74	68		87	73	68															16
18	82	70	66	82	71	66				83	71	66		83	71	66															18
20	77	67	64	78	68	64				79	68	64		80	68	64															20
22	74	64	61	74	65	61				75	65	62		76	66	62															22
24	70	62	59	71	62	59				72	63	60		72	63	60															24
26	67	59	57	68	60	57				69	61	58		68	61	58															26
28	63	57	55	65	58	56				66	59	56		65	59	57															28
30	61	55	53	62	56	54				63	57	55		61	57	55															30
32	59	53	52	60	54	52				61	55	53		58	55	54															32
34	56	51	50	58	52	51				59	53	52		55	54	52															34
36	54	49	48	56	50	49,5				56	51	50		52	52	51															36
38	52	47,5	46,5	54	49	48				52	50	49		48,5	49,5	49,5															38
40	49,5	46		51	47,5	46,5				48	48,5	48		44,5	47	48															40
42	48	44,5		47,5	46					44,5	46,5	46,5		41,5	43,5	44,5															42
44	46	43		44,5	44,5					41,5	43	44		38	40	41															44
46	43,5	42		41	42,5					38	40			35,5	37	38															46
48	40,5	40,5		38,5	39,5					35,5	37			32,5	34																48
50	38	39		35,5	37					33	34,5			29,4	31,5																50
52	35,5	36,5		33	34,5					30,5	31,5			24,6	29,1																52
54	33	34		30,5	32					28,1	29,4			19,8	26,8																54
56	30,5	31,5		28,5	29,6					26	27,1			15	24,6																56
58	28,6	29,3		26,5	27,4					24	25,1			10,2	22,6																58
60	26,5	27,2		24,5	25,4					22,1	23,1				18,5																60
62	24,3	25		22,6	23,5					20,3	21,2				13,6																62
64	22,2	22,8		20,5	21,4					18,5	19,5				8,7																64
66	20,2	20,8		18,6	19,3					16,5	17,4																				66
68	18,4			16,8	17,4					14,7	15,5																				68
70	16,7			15	15,6					13	13,8																				70
72	13,6			13,4						11,4	12,1																				72
74	9,3			11,9						9,9	10,5																				74
76				10,5						8,5	9																				76
78				7,4						7,2																					78
80										5,9																					80
82										4,4																					82

\* Adapter · adapter · pièce d'adaptateur · adattatore · adaptador · адаптер

TAB 1782250 / 1782267 / 1782359

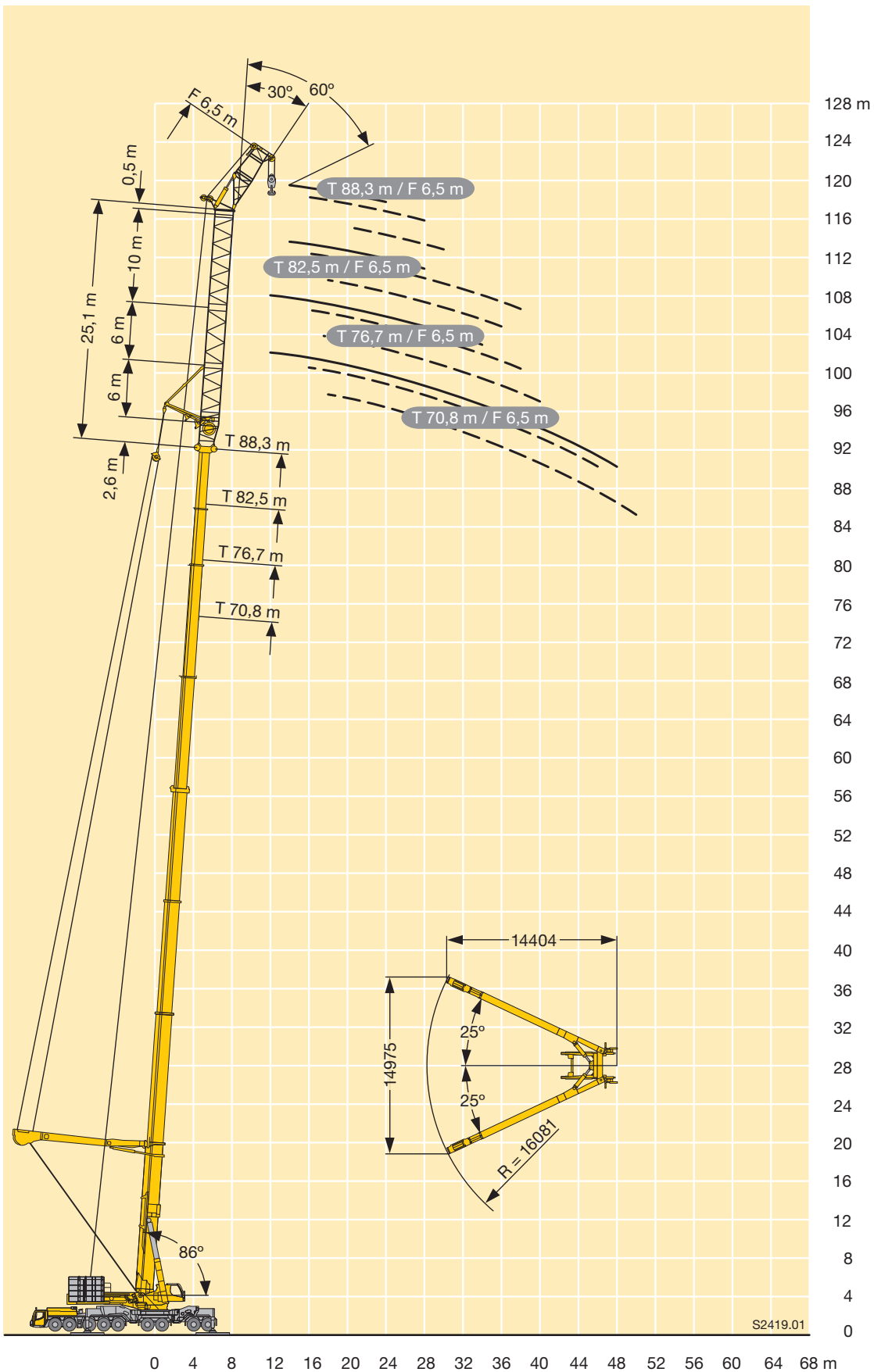
**Hubhöhen**

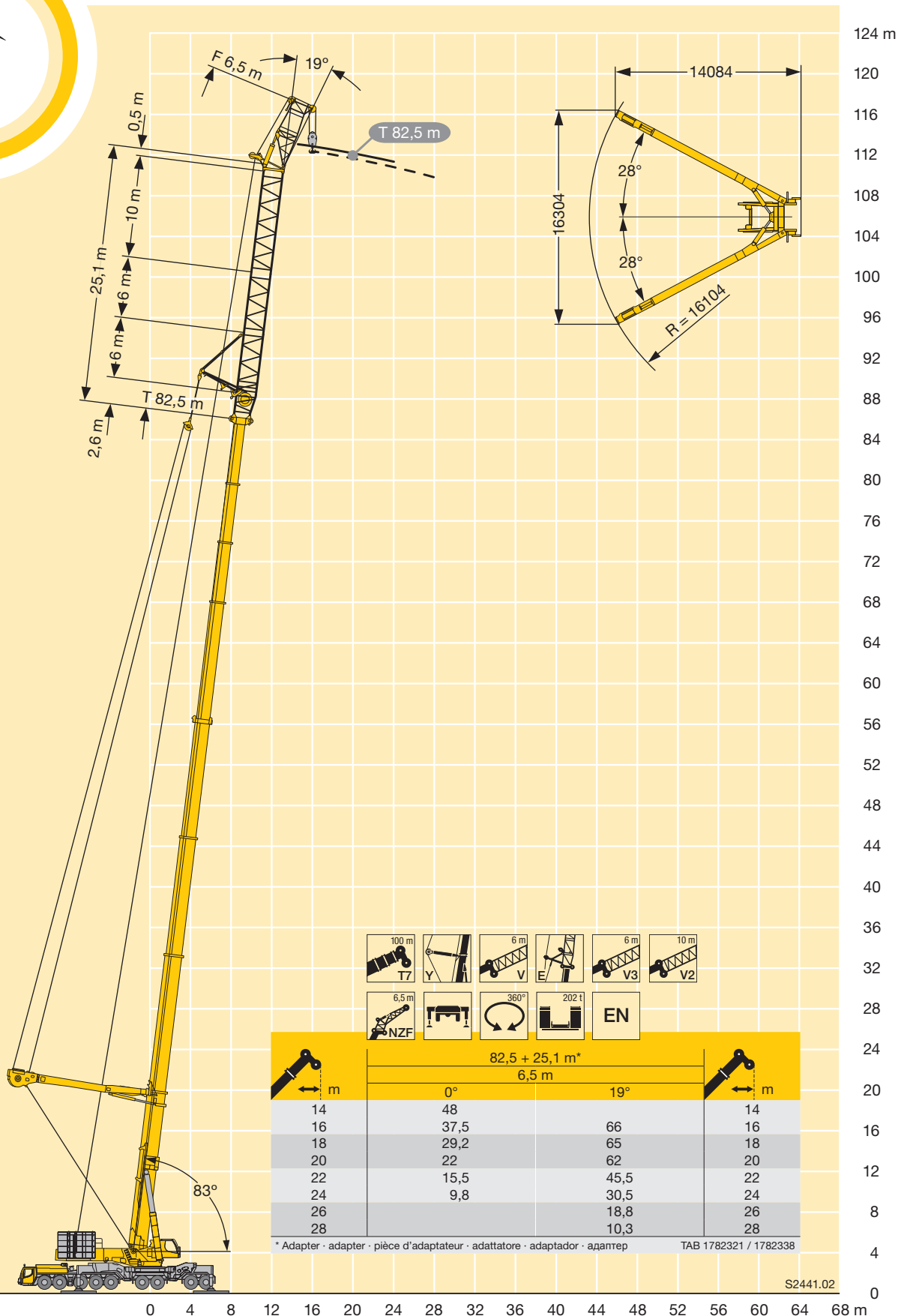
**Lifting heights**

Hauteurs de levage • Altezze di sollevamento

Alturas de elevación • Высота подъема

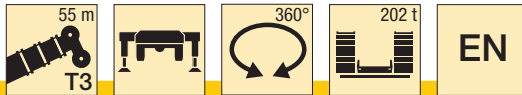
**T7YVEV3V2F 6,5 m /  
T7YVEV3V2NZF 6,5 m**





S2441.02





	19,9 m*	25,8 m*	31,6 m*	37,4 m*	43,3 m*	49,1 m*	55 m*	
3	351	360						3
3,5	341	351	354					3,5
4	331	342	346	298				4
4,5	321	334	339	288				4,5
5	311	327	332	279	206			5
6	289	310	319	261	193	157		6
7	270	293	305	245	181	147	123	7
8	253	277	290	231	170	137	116	8
9	239	263	277	218	159	129	110	9
10	226	251	259	207	149	121	105	10
12	205	230	221	188	130	108	94	12
14	189	212	194	172	116	97	85	14
16	178	189	169	157	103	88	77	16
18		165	152	142	93	80	71	18
20		146	135	129	86	72	65	20
22		130	123	117	79	66	59	22
24		93	112	106	74	61	55	24
26			104	98	68	56	51	26
28			96	90	64	52	47	28
30			61	84	60	47,5	43,5	30
32				78	57	44	40,5	32
34				72	54	41,5	37,5	34
36					51	38,5	35	36
38					48,5	36	33	38
40					46,5	34	30,5	40
42						32	28,7	42
44						30	26,9	44
46						28,4	25,4	46
48							23,9	48
50							22,5	50
52							21,4	52

\* Teleskopausleger inkl. 2,2 m T3-Adapter + 0,5 m T3-Kopf · Telescopic boom incl. 2.2 m T3-adapter + 0.5 m T3-head  
 Flèche télescopique avec 2,2 m T3-pièce d'adaptateur + 0,5 m T3-tête · Braccio telescopico incl. 2,2 m T3-adattatore + 0,5 m T3-testa braccio  
 Pluma telescópica incl. 2,2 m T3- adaptador + 0,5 m T3-cabezal · Телескопическая стрела включая 2,2 м T3-адаптер + 0,5 м T3-головная часть

TAB 1781729

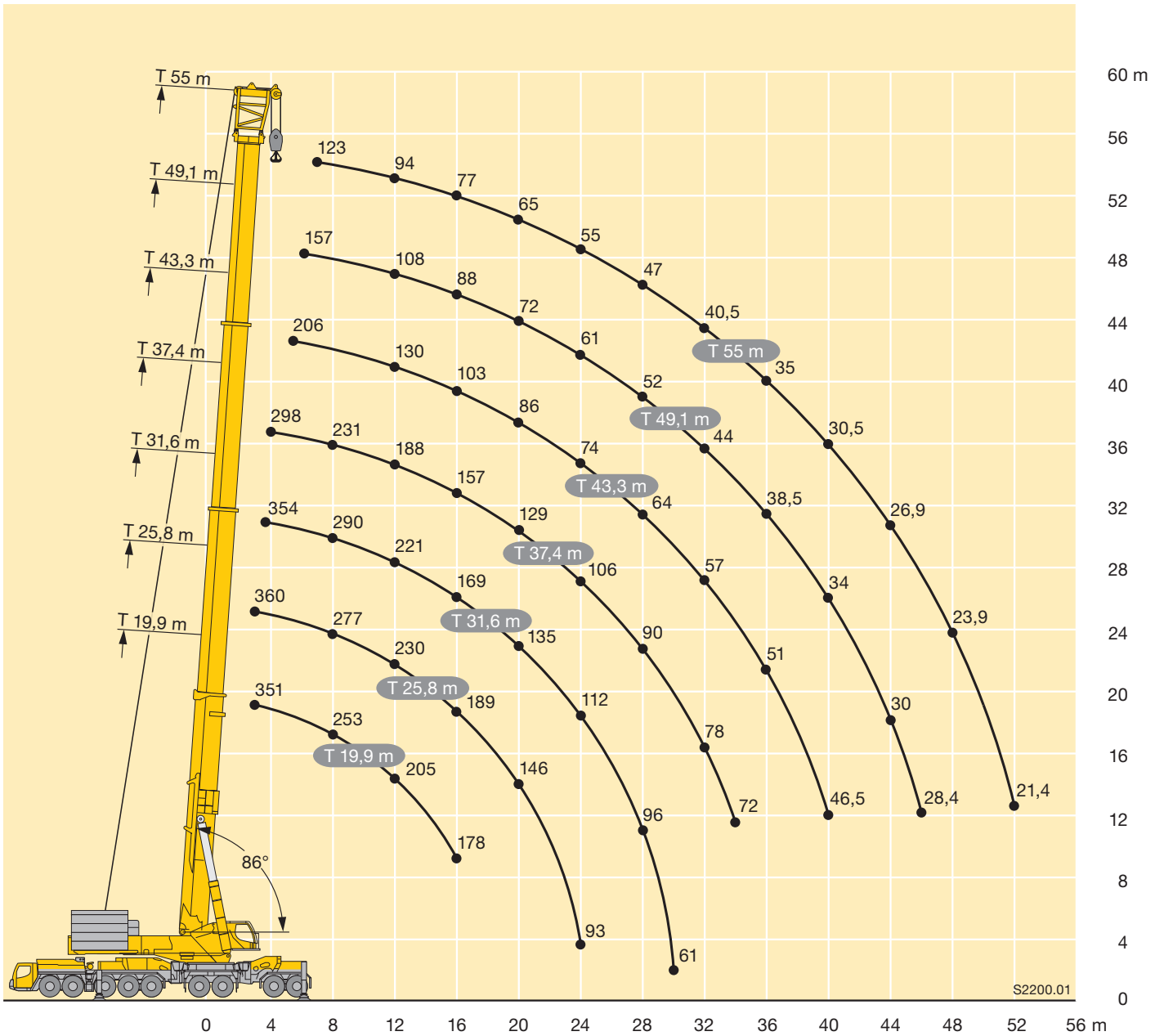
# Hubhöhen

## Lifting heights

Hauteurs de levage • Altezze di sollevamento

Alturas de elevación • Высота подъема

**T3**



S2200.01





m	m						m
	**	31,6 m*	37,4 m*	43,3 m*	49,1 m*	55 m*	
2,5	1200						2,5
3	1000						3
3,5	900						3,5
4	830						4
4,5	700						4,5
5	580						5
6	360						6
7	354	354	349	333	315	283	7
8	343	326	323	313	301	270	8
9	317	299	299	290	280	258	9
10	294	277	278	271	262	246	10
12	256	239	240	238	231	223	12
14	226	210	211	211	206	199	14
16	202	186	187	188	185	178	16
18	176	165	167	168	164	158	18
20	153	145	147	148	146	141	20
22	134	128	131	131	131	127	22
24	118	114	117	117	117	114	24
26	105	102	105	105	106	104	26
28	87	90	95	95	96	95	28
30	47,5	51	86	87	87	86	30
32			78	79	79	79	32
34			66	72	73	72	34
36				66	67	66	36
38				61	61	61	38
40				49	57	56	40
42					52	52	42
44					47,5	47,5	44
46					36	43,5	46
48						40	48
50						35,5	50

\* Teleskopausleger inkl. 2,2 m T3-Adapter + 0,5 m T3-Kopf · Telescopic boom incl. 2.2 m T3-adapter + 0.5 m T3-head TAB 1780881 / TAB 1780926

Flèche télescopique avec 2,2 m T3-pièce d'adaptateur + 0,5 m T3-tête · Braccio telescopico incl. 2,2 m T3-adattatore + 0,5 m T3-testa braccio  
 Pluma telescópica incl. 2,2 m T3- adaptador + 0,5 m T3-cabezal · Телескопическая стрела включая 2,2 м Т3-адаптер + 0,5 м Т3-головная часть

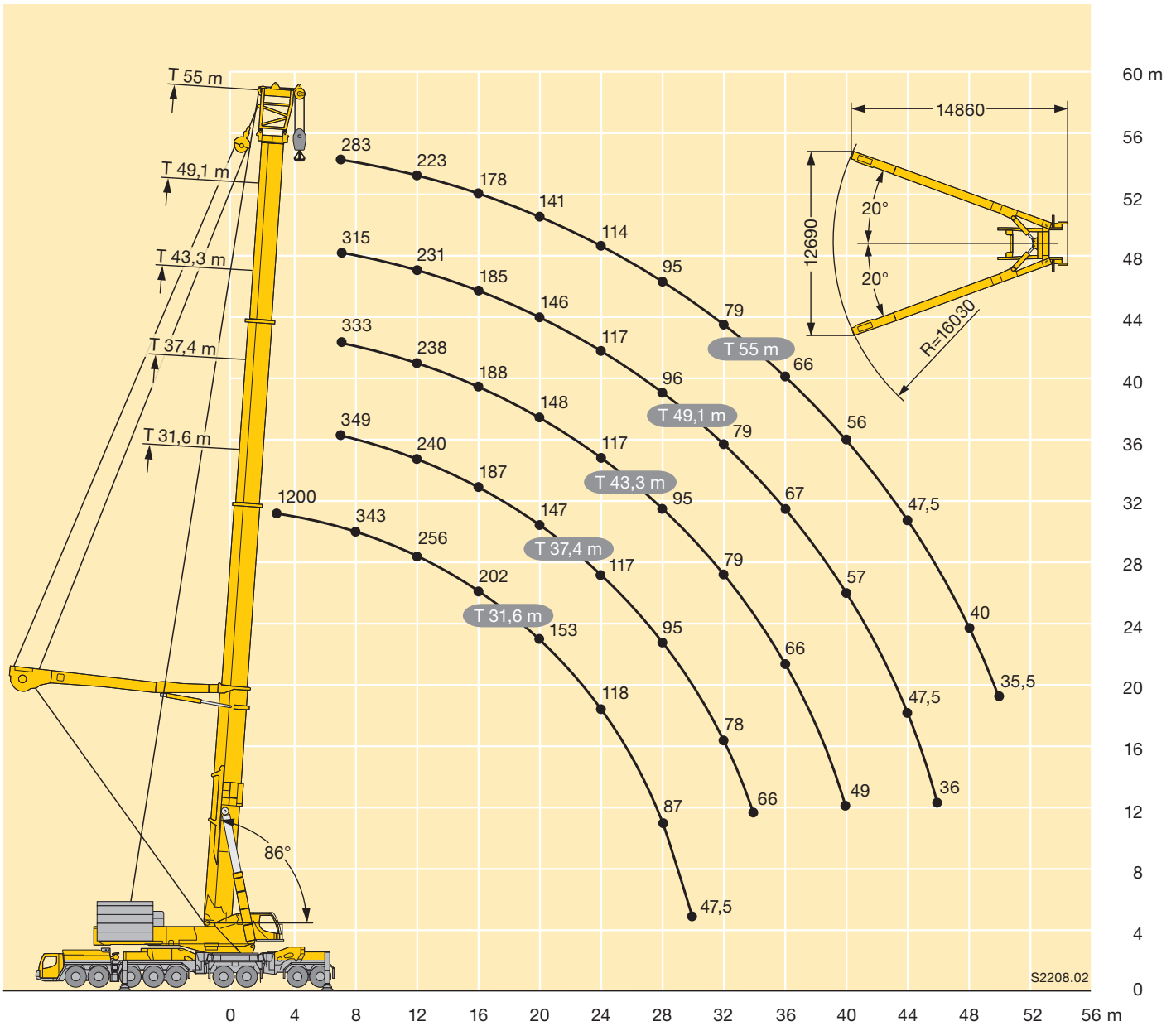
\*\* Traglasten über 363,2 t nur mit Schwerlastausleger und Zusatzeinrichtung nach hinten · Load capacities over 363.2 t only with heavy-lift boom and additional equipment at the rear

Capacités supérieures à 363,2 t uniquement avec flèche pour charges lourdes et dispositif auxiliaire vers l'arrière

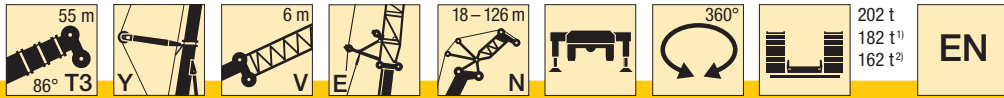
Portate oltre 363,2 t, solo con braccio pesante e dispositivo addizionale, sul posteriore

Capacidades de carga por encima de 363,2 t sólo con pluma para cargas pesadas y equipamiento adicional en posición hacia atrás

Грузоподъемность свыше 363,2 т возможна только с полной стрелой и дополнительным оборудованием при повернутой назад стреле



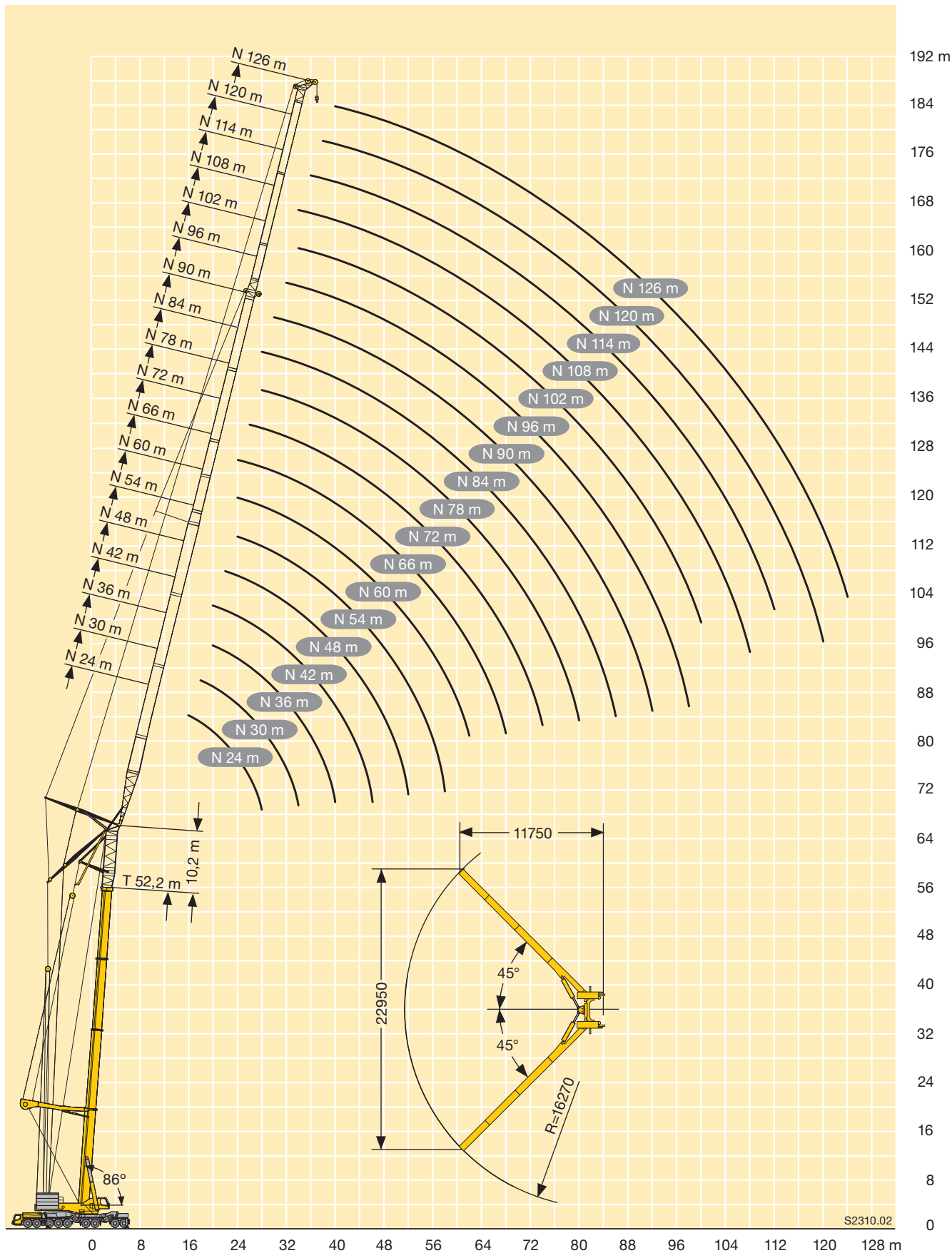
S2208.02

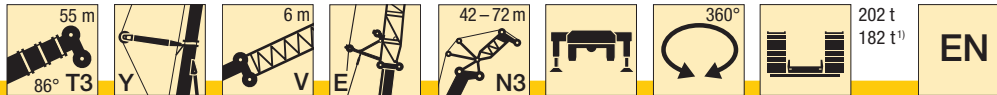


m	52,2 m + 10,2 m*																m			
	24 m <sup>2)</sup>	30 m <sup>1)</sup>	36 m <sup>1)</sup>	42 m <sup>1)</sup>	48 m	54 m	60 m	66 m	72 m	78 m	84 m	90 m	96 m	102 m	108 m	114 m		120 m	126 m	
16	156																			16
18	146	141																		18
20	137	132	121																	20
22	129	125	117	103	88															22
24	121	118	112	100	87															24
26	111	112	108	97	85	74	60	47	35,5											26
28	102	106	103	94	83	73	61	49	37,5	27,9										28
30		99	98	92	81	72	61	51	39,5	29,9	22,4									30
32			92	91	90	80	70	60	51	41	31,5	23,5	18							32
34			86	85	84	78	69	59	51	42	33	24,9	18,7	13,5						34
36				80	79	75	68	58	50	42	34	26	19,4	14,1	10,8	8,3				36
38				75	74	73	67	57	49	41,5	35	27	20,4	14,7	11,3	8,6	6,6			38
40				71	70	70	66	57	48,5	41	35	27,8	21,3	15,1	11,7	8,9	6,9	5		40
42					66	67	65	56	48	40,5	34,5	28,4	22	15,8	12,1	9,3	7,2	5,2	3,1	42
44					63	64	63	55	47,5	40	34	28,2	22,6	16,5	12,5	9,6	7,5	5,4	3,3	44
46					60	61	61	54	47	39,5	33,5	28	22,8	17,1	12,9	10	7,7	5,6	3,6	46
48						59	58	53	46	39	33,5	27,5	22,8	17,5	13,3	10,3	8	5,9	3,9	48
50						56	55	53	46	38,5	33	27	22,7	17,6	13,8	10,6	8,3	6,1	4,2	50
52						53	53	52	45,5	38	32,5	26,6	22,3	17,7	14,1	10,8	8,5	6,3	4,4	52
54							50	50	45	37,5	32	26,1	21,9	17,7	14,4	11,1	8,8	6,5	4,7	54
56							48,5	48	44,5	37	31,5	25,7	21,5	17,4	14,6	11,5	8,9	6,7	4,9	56
58							46	45,5	43,5	36,5	31	25,3	21,2	17,1	14,5	11,7	9,1	6,8	5	58
60								44	42,5	36,5	31	24,9	20,8	16,8	14,3	11,9	9,4	7	5,1	60
62								42	41,5	36	30,5	24,5	20,4	16,5	14	11,9	9,5	7	5,1	62
64									39,5	35,5	30	24,1	20,1	16,2	13,7	11,7	9,6	7,2	5,2	64
66									38	35,5	29,6	23,8	19,7	16	13,4	11,6	9,4	7,2	5,2	66
68									36	35	29,4	23,4	19,4	15,7	13,2	11,4	9,3	7,3	5,3	68
70										34,5	29,1	23,1	19,1	15,5	12,9	11,2	9,1	7,2	5,3	70
72											33	28,9	22,8	18,7	15,3	12,6	11	9	7,1	72
74											31,5	28,6	22,6	18,4	15	12,3	10,8	8,9	7	74
76												28,4	22,3	18,2	14,8	12,1	10,6	8,7	6,8	76
78												27,9	22,1	17,9	14,6	11,8	10,4	8,6	6,7	78
80													26,9	21,9	17,7	14,4	11,6	10,1	8,4	80
82														21,9	17,4	14,3	11,3	9,9	8,2	82
84															21,9	17,2	14,1	11,1	9,7	84
86															21,9	17,1	14	10,9	9,5	86
88																17	13,8	10,7	9,3	88
90																17	13,7	10,5	9,2	90
92																16,9	13,7	10,3	9	92
94																	13,7	10,1	8,8	94
96																	13,7	10	8,7	96
98																	13,6	9,9	8,5	98
100																		9,8	8,4	100
104																			8,3	104
108																			8,2	108
112																			6,5	112
116																			6,3	116
120																				120
122																				122
124																				124

\* Adapter · adapter · pièce d'adaptateur · adattatore · adaptador · адаптер

TAB 1783824  
<sup>1)</sup> TAB 1783826  
<sup>2)</sup> TAB 1783828

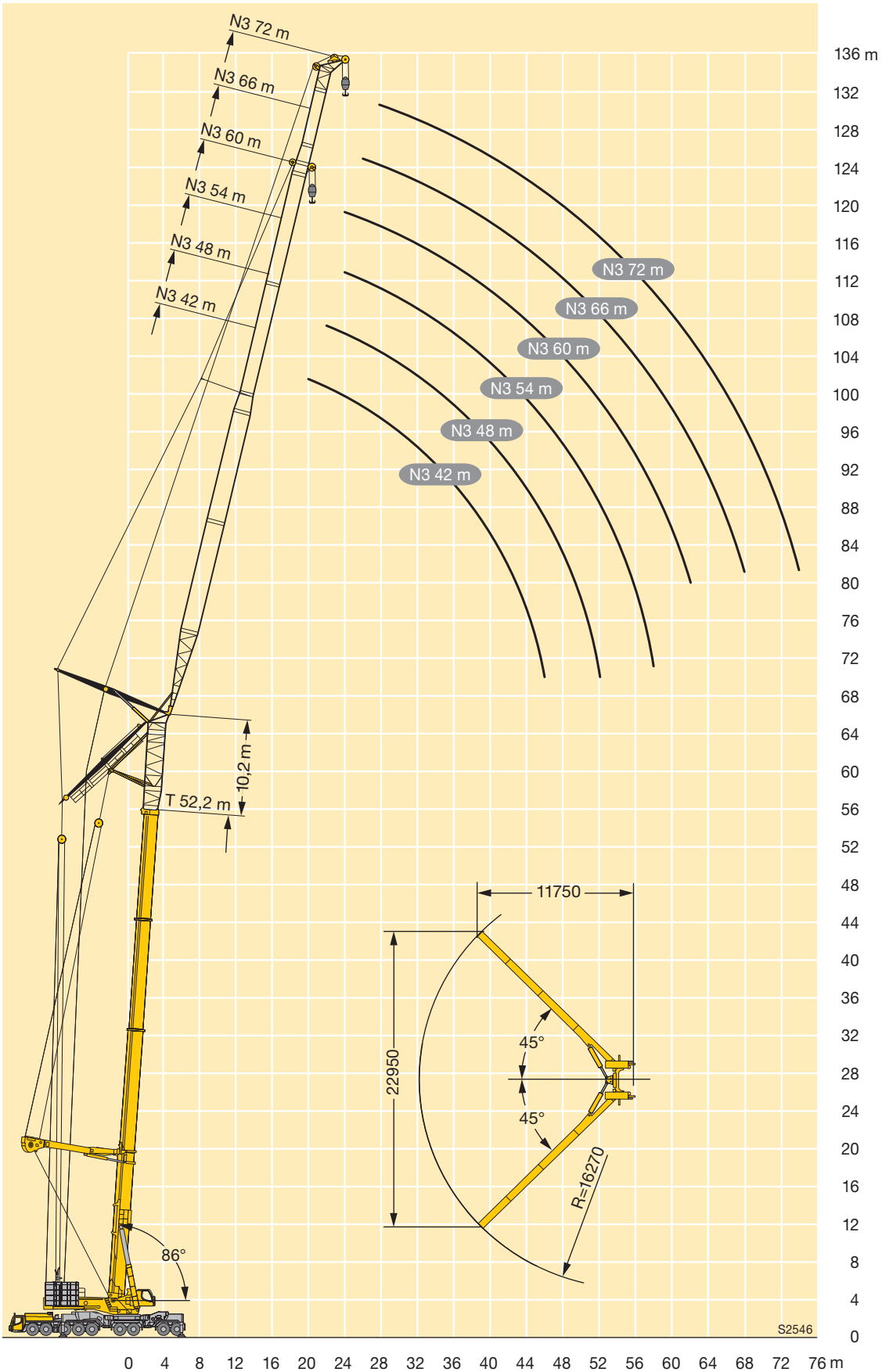


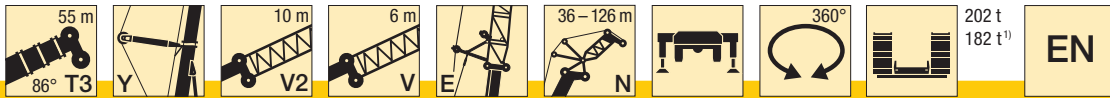


m	52,2 m + 10,2 m*						m
	42 m <sup>1)</sup>	48 m	54 m	60 m	66 m	72 m	
20	56						20
22	66	41					22
24	60	45	38,5	33,5			24
26	54	54	43,5	36	29,5	22,4	26
28	50	53	53	43,5	32	24,1	28
30	46	49	50	48,5	37	26	30
32	43	46	47	47	40,5	28,8	32
34	40	43	44,5	45	42	31,5	34
36	37,5	41	42,5	43	41	33,5	36
38	35,5	38,5	40,5	41	40	35	38
40	33	36,5	38,5	39,5	39	34,5	40
42	31,5	34,5	36,5	38	37,5	34	42
44	30	33	35	36,5	36,5	33,5	44
46	29	31,5	33,5	35	35,5	32,5	46
48		30	32	34	34	32	48
50		29	31	33	33	31,5	50
52		28,2	29,8	31,5	32	31	52
54			28,8	30,5	31,5	30,5	54
56			28	29,7	30,5	30	56
58			27,4	28,8	29,6	29,6	58
60				28,1	28,9	29,2	60
62				27,5	28,2	28,7	62
64					27,5	28,2	64
66					27	27,7	66
68					26,5	27,2	68
70						26,7	70
72						26,3	72
74						26	74

\* Adapter · adapter · pièce d'adaptateur · adattatore · adaptador · адаптер

TAB 1783633 / 1783635





m	52,2 m + 20,2 m*															m	
	36 m <sup>1)</sup>	42 m <sup>1)</sup>	48 m	54 m	60 m	66 m	72 m	78 m	84 m	90 m	96 m	102 m	108 m	114 m	120 m		
20	111															20	
22	106	97														22	
24	101	93	83													24	
26	96	90	82													26	
28	92	86	79	70	53	41,5										28	
30	88	82	76	69	56	44,5	30,5	24,4	17,1							30	
32	84	79	74	68	58	46,5	34	26,3	18,8	12,9						32	
34	79	76	71	66	58	48,5	36	28,3	20,3	14						34	
36	73	73	69	64	57	48,5	38	29,8	22,1	15,2						36	
38	68	70	66	62	56	48,5	39	31	23,4	16,8	10,7	7,8	5,1			38	
40	62	66	64	60	55	48	39,5	32	24,6	18	11,9	8,1	5,5	3		40	
42		61	61	58	53	47	40	33	25,3	19,1	13	8,9	5,9	3,3		42	
44		57	58	56	52	46,5	39,5	33	26,1	19,8	13,9	9,8	6,7	3,6		44	
46		53	54	55	50	45,5	39	33	26,6	20,5	14,6	10,6	7,5	4,3		46	
48			51	52	49	44,5	38,5	32,5	26,5	21,2	15,2	11,3	8,2	5,1	1,9	48	
50			47,5	49,5	48	43,5	38	32	26,4	21,3	15,8	11,8	8,8	5,9	2,6	50	
52			43	46,5	47	42,5	37,5	31,5	26,1	21,4	16,2	12,3	9,2	6,7	3,2	52	
54				43,5	45,5	41,5	37	31,5	25,7	21,4	16,5	12,8	9,6	7	3,8	54	
56				40,5	42,5	40,5	36	31	25,2	21,1	16,7	13	10	7,4	4,2	56	
58				37	40	39,5	35	30	24,8	20,7	16,7	13,1	10,2	7,7	4,7	58	
60					37	37,5	33,5	29	24,4	20,4	16,3	13,3	10,3	7,9	5,1	60	
62					34	35	32,5	28	23,7	20	15,9	13	10,4	8	5,5	62	
64					31	32,5	31,5	27	23	19,6	15,5	12,6	10,3	8	5,5	64	
66						29,6	30	26	22,3	19	15	12,3	10	8	5,5	66	
68							26,8	28,6	24,9	21,6	18,4	14,6	11,9	9,7	7,8	5,5	68
70							23,8	27,3	23,8	21	17,7	14	11,6	9,4	7,5	5,4	70
72								25,7	22,7	20,1	17,1	13,5	11,2	9,1	7,3	5,2	72
74								23,7	21,6	19,2	16,4	13	10,7	8,8	7	5	74
76								21,1	20,4	18,3	15,7	12,4	10,2	8,4	6,7	4,8	76
78									19,1	17,4	15	11,9	9,8	8	6,5	4,6	78
80									17,7	16,5	14,2	11,3	9,3	7,6	6,2	4,3	80
82									15,5	15,4	13,5	10,7	8,8	7,2	5,8	4,1	82
84										14,3	12,7	10	8,3	6,8	5,5	3,8	84
86										13,2	11,9	9,4	7,8	6,3	5,1	3,5	86
88										11,8	10,9	8,7	7,2	5,9	4,8	3,2	88
90											10	8,1	6,7	5,5	4,4	2,9	90
92											9	7,4	6,1	5	4,1	2,5	92
94											7,8	6,7	5,6	4,5	3,7	2,2	94
96												6	5	4	3,2	1,9	96
98												5,3	4,2	3,5	2,7		98
100												4,1	3,4	3	2,2		100
104																	104
108																	108
112																	112
116																	116

\* Adapter · adapter · pièce d'adaptateur · adattatore · adaptador · адаптер

<sup>1)</sup>TAB 1783870  
 TAB 1783868

## Traglasten bei erhöhter Windgeschwindigkeit

### Capacities at increased wind speeds

Capacités de charge à vitesse du vent supérieure • Portate per incremento velocità del vento

Capacidades de carga con velocidades de viento elevadas • Значения грузоподъемности при повышенной скорости ветра

# T3YV2VEN

m	52,2 m + 20,2 m*					m
	36 m	42 m	48 m	54 m	60 m	
20	103					20
22	98	89				22
24	93	86	71			24
26	89	82	74			26
28	83	79	73	58	40	28
30	76	75	70	60	43,5	30
32	58	56	53	49,5	46,5	32
34	40,5	38	35,5	32	29,1	34
36	24,3	21,9	19,7	16,4		36

\* Adapter · adapter · pièce d'adaptateur · adattatore · adaptador · адаптер

TAB 1782297

### Anmerkung · Remark · Remarque Note · Observación · Примечание

Bitte beachten Sie hierzu die Broschüre „Windeinflüsse bei Kranbetrieb“ unter [www.liebherr.com](http://www.liebherr.com)  
For this please also observe the brochure “Influence of wind on crane operation”  
under [www.liebherr.com](http://www.liebherr.com)

Veiller à appliquer les lire attentivement la brochure « Les influences du vent sur l'utilisation des grues » sur [www.liebherr.com](http://www.liebherr.com)

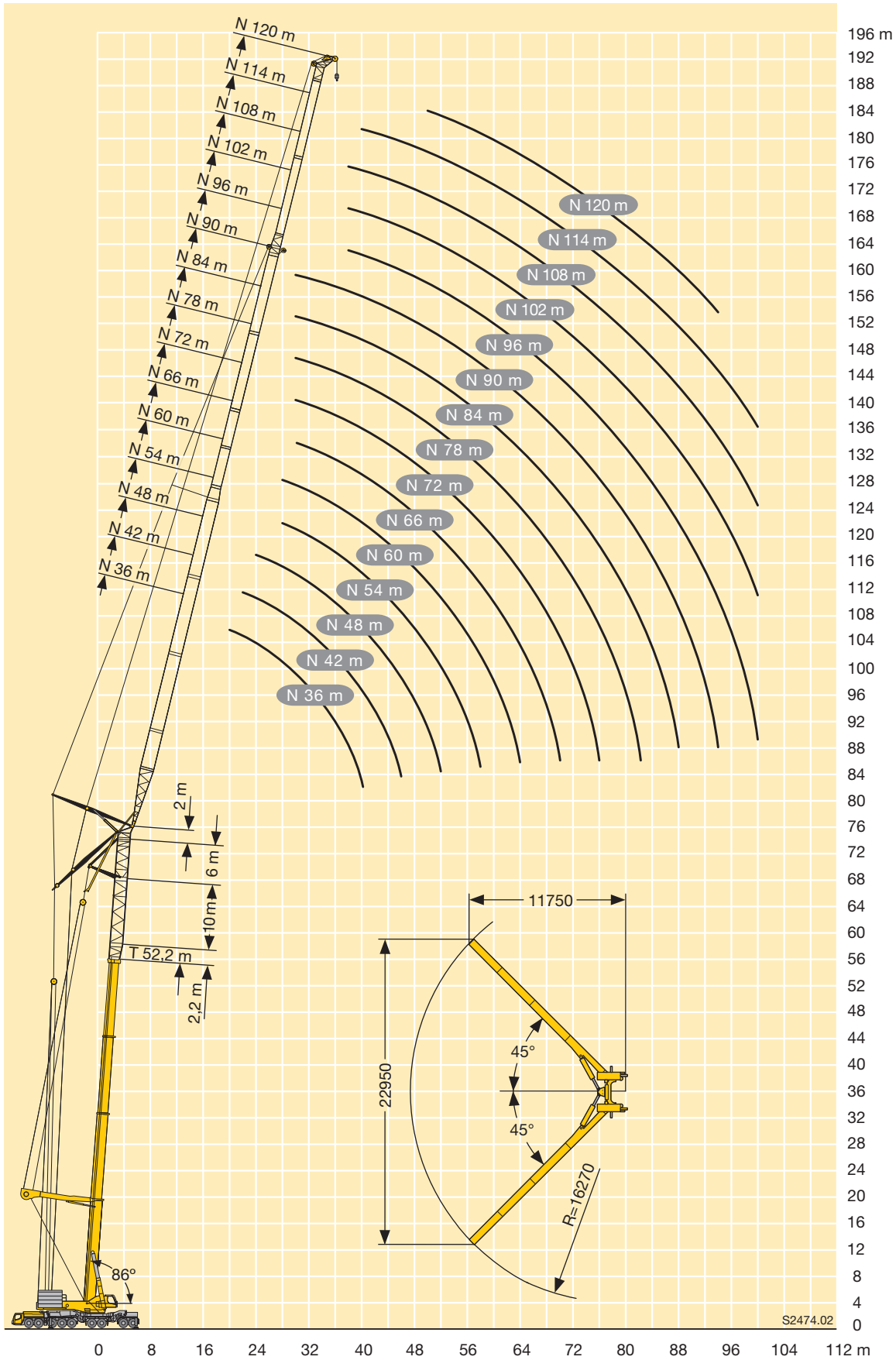
Vi preghiamo di consultare la brochure „Influsso del vento sulle operazioni con la gru“ sul sito [www.liebherr.com](http://www.liebherr.com)

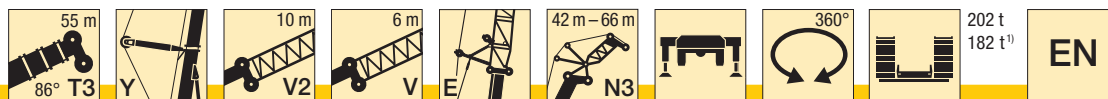
Rogamos presten atención al folleto “Influencias del viento en la operación con grúas” en [www.liebherr.com](http://www.liebherr.com).

Учтите при этом брошюру „Воздействие ветра при работе крана“ на [www.liebherr.com](http://www.liebherr.com).  
(имеется только на английском)





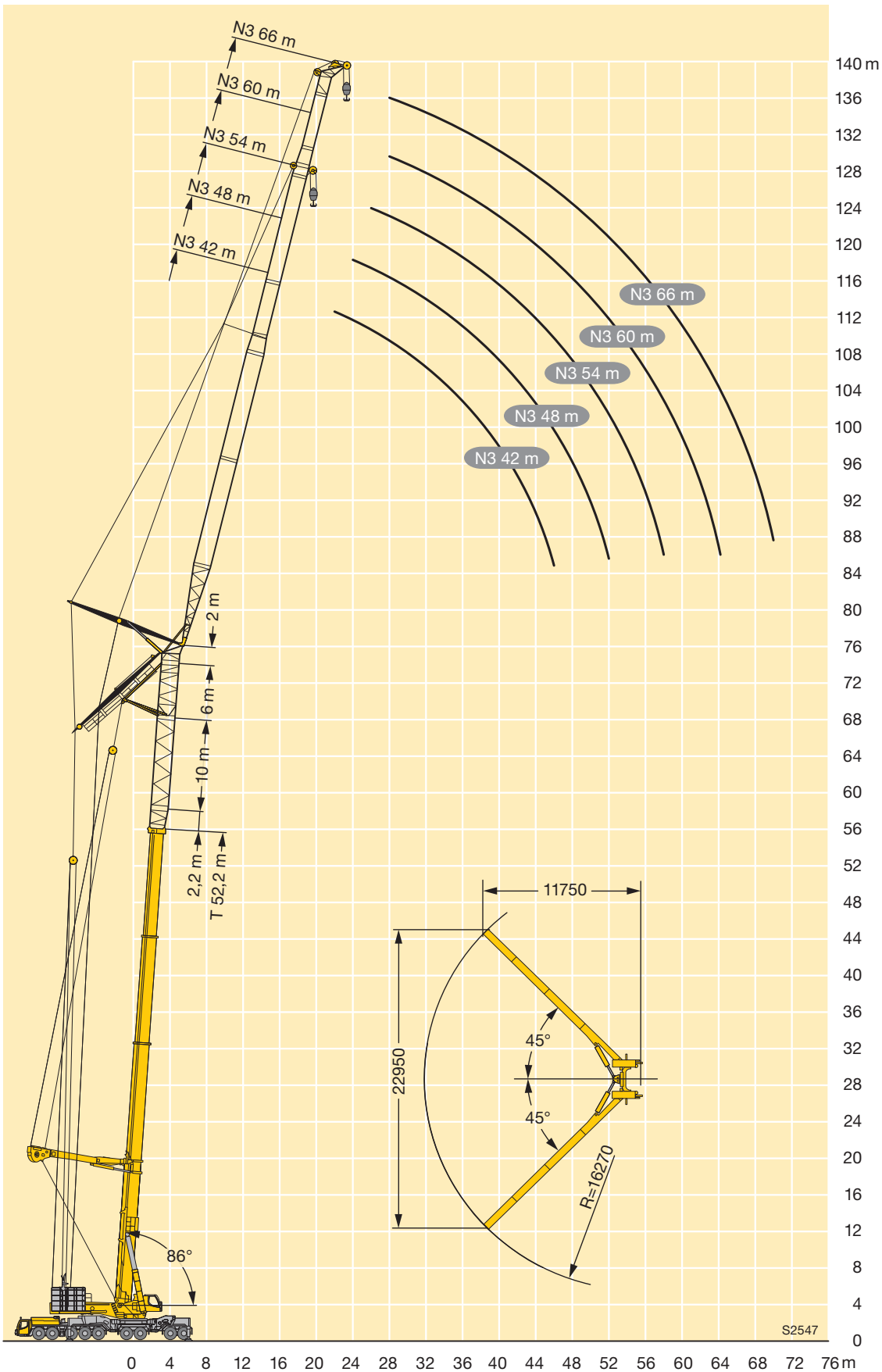




m	52,2 m + 20,2 m*					m
	42 m <sup>1)</sup>	48 m	54 m	60 m	66 m	
18						18
20						20
22	52					22
24	47,5	32,5				24
26	44	48,5	26			26
28	40,5	45,5	36	24,7	16,3	28
30	38	42,5	45	42,5	18,2	30
32	35,5	40	42,5	44	20,4	32
34	33,5	37,5	40,5	42	33,5	34
36	31,5	35,5	38,5	40	38,5	36
38	29,8	33,5	36,5	38,5	39	38
40	28,3	32	35	37	37,5	40
42	27	30,5	33	35,5	36	42
44	25,7	29,2	31,5	34	35	44
46	24,9	27,9	30,5	33	34	46
48		26,8	29,3	31,5	33	48
50		25,7	28,1	30,5	32	50
52		25	27,2	29,6	31	52
54			26,3	28,5	30	54
56			25,4	27,7	29,1	56
58			24,8	26,9	28,3	58
60				26,2	27,5	60
62				25,3	26,9	62
64				24,2	26,2	64
66					25,6	66
68					23,5	68
70					21	70

\* Adapter · adapter · pièce d'adaptateur · adattatore · adaptador · адаптер

TAB 1783672 / 1783674



## Kranfahrgestell

<b>Rahmen</b>	Eigengefertigte, verwindungssteife Stahlkonstruktion aus hochfestem Feinkorn-Baustahl.
<b>Abstützungen</b>	Vier hydraulisch ausklappbare Schwenkholme mit hydraulischen Abstützzyllindern.
<b>Motor</b>	8-Zylinder-Diesel, Fabrikat Liebherr, wassergekühlt, Leistung 500 kW (680 PS). Max. Drehmoment 3000 Nm. Abgasemissionen entsprechend Richtlinien 97/68/EG und EPA/CARB. Kraftstoffbehälter: 600 l.
<b>Getriebe</b>	Automatisches Schaltgetriebe mit Drehmomentwandler und Intarder direkt am Getriebe angebaut, Fabrikat ZF, Typ TC-TRONIC mit 12 Vorwärtsgängen und 2 Rückwärtsgängen, Verteilergetriebe, zweistufig mit sperrbarem Verteilerdifferential.
<b>Achsen</b>	Schwere Kranfahrzeugachsen. Alle 9 Achsen gefedert und lenkbar. Achsen 1, 2, 4 und 5 sind Planetenachsen. Achsen 2 und 4 mit Längsdifferentialsperre. Achsen 4 und 5 mit Querdifferentialsperre.
<b>Federung</b>	Alle Achsen sind hydropneumatisch gefedert mit automatischer Niveauregulierung. Achsdruckausgleich zwischen den Achspaaren. Federung hydraulisch blockierbar.
<b>Bereifung</b>	18fach, alle Achsen einzeln bereift. Reifengröße: 385/95 R 25 (14.00 R 25).
<b>Lenkung</b>	ZF-Hydrolenkung, 2-Kreisanlage mit hydraulischer Servoeinrichtung, auf die mechanisch miteinander verbundenen Achsen 1 – 5 wirkend. Bei Straßenfahrt werden die Achsen 6 – 9 elektrohydraulisch gelenkt und ab 30 km/h werden die Achsen 6 + 7 auf Geradeausfahrt gestellt und blockiert. Die Achsen 8 + 9 werden geschwindigkeitsabhängig bis 60 km/h "aktiv" gelenkt und über 60 km/h auf Geradeausfahrt gestellt.
<b>Bremsen</b>	Betriebsbremse: Allrad-Servo-Druckluftbremse, alle Achsen mit Scheibenbremsen, 2-Kreisanlage. Zusatzbremsen: Auspuffklappenbremse mit ZBS, Telma-Wirbelstrombremse, Intarder am Getriebe. Handbremse: Federspeicher auf alle Räder der 3. bis 8. Achse wirkend.
<b>Fahrerhaus</b>	Großräumige Kabine in Stahlblechausführung mit Komfortausstattung, gummielastisch aufgehängt, Sicherheitsverglasung.
<b>Elektr. Anlage</b>	Moderne Datenbus-Technik, 24 Volt Gleichstrom, 2 Batterien mit je 170 Ah.

## Kranoberwagen

<b>Rahmen</b>	Eigengefertigte, verwindungssteife Schweißkonstruktion aus hochfestem Feinkorn-Baustahl. 3-reihige Rollendrehverbindung.
<b>Kranmotor</b>	6-Zylinder-Diesel, Fabrikat Liebherr, wassergekühlt, 270 kW (367 PS), max. Drehmoment 1720 Nm. Kraftstoffbehälter: 300 l.

<b>Kranantrieb</b>	Diesel-hydraulisch mit Axialkolben-Verstellpumpen mit Servosteuerung und Leistungsregelung im geschlossenen Kreislauf für Heben, Drehen und Verstellen der Gitterspitze. Axialkolbenpumpen im offenen Kreislauf für Wippen und Teleskopieren.
<b>Steuerung</b>	Elektronisch durch die LICCON-Anlage. Zwei 4fach Handsteuerhebel mit vibrierendem Bewegungsmelder. Fußschalter für Teleskopieren. Stufenlose Regulierung aller Kranbewegungen.
<b>Hubwerk</b>	Axialkolben-Verstellmotor, Liebherr-Seilwinde mit eingebautem Planetengetriebe und federbelasteter Haltebremse.
<b>Wippwerk</b>	2 Differentialzylinder mit Sicherheitsrückschlagventil.
<b>Drehwerk</b>	2 Drehwerke, jeweils bestehend aus Hydromotor, Planetengetriebe, Drehwerksritzel und federbelasteter Haltebremse.
<b>Krankabine</b>	Faserverbundwerkstoff, großes Sichtfeld, höhenverstellbar, nach hinten neigbar und zum Einsteigen hydraulisch absenkbar.
<b>Sicherheits-einrichtungen</b>	LICCON-Überlastanlage, Testsystem, Hubendbegrenzung, Sicherheitsventile gegen Rohr- und Schlauchbrüche.
<b>Ballast</b>	Gesamtballast 202 t, bestehend aus: 1 Grundplatte 22 t, 16 Teile à 10 t, 4 Teile à 5 t. Hydraulische Ballastiereinrichtung.
<b>Teleskopausleger</b>	Alle Teleskope separat ausschiebbar über das Schnelltakt-Teleskopiersystem TELEMATIK. Variante 1: Auslegerlänge 19,9 m - 55 m inkl. T3-Adapter und T3-Kopf (363 t). Variante 2: Auslegerlänge 18,3 m - 100 m inkl. T7-Kopf (213 t).
<b>Elektr. Anlage</b>	Moderne Datenbus-Technik, 24 Volt Gleichstrom, 2 Batterien mit je 125 Ah.

## Zusatzrüstung

<b>Teleskopausleger-abspannung Y</b>	Bestehend aus Abspannbock mit 2 Seilwinden, anbaubar am 55 m bzw. 100 m langen Teleskopausleger, in Transportstellung abklappbar.
<b>Exzenter VE</b>	Inkl. 6 m Televerlängerung.
<b>Teleskopausleger-Verlängerung V2/V3</b>	10 m Gitterstück (V2) und 6 m Gitterstück (V3).
<b>Gitterspitzen F/NZF/N</b>	Feste Gitterspitze 6,5 m – 60,5 m (F). Hydraulische Verstellung von 0° – 60° (Option) (NZF). Wippbare Gitterspitze 18 m – 126 m (N).
<b>2. Hubwerk</b>	Axialkolben-Verstellmotor, Liebherr-Seilwinde mit eingebautem Planetengetriebe und federbelasteter Haltebremse.
<b>3. Hubwerk mit Verstellflasche</b>	Axialkolben-Verstellmotor, Liebherr-Seilwinde mit eingebautem Planetengetriebe und federbelasteter Haltebremse, zum Verstellen der wippbaren Gitterspitze.
<b>Auslegerselbstmontage</b>	4 Abstützzyllinder, Antriebsaggregat.

Weitere Zusatzausrüstung auf Anfrage.

## Crane carrier

<b>Frame</b>	Liebherr-manufactured, torsionally rigid steel construction made from high-tensile fine-grain steel. Triple-roller slewing rim.
<b>Outriggers</b>	Four hydraulic swing-out beams with hydraulic support jacks.
<b>Engine</b>	8-cylinder Diesel, make Liebherr, watercooled, output 500 kW (680 h.p.). Max. torque 3000 Nm. Exhaust emissions acc. to 97/68/EG and EPA/CARB. Fuel reservoir: 600 l.
<b>Transmission</b>	Automatic transmission with torque converter and interarder fitted directly to the gear unit, manufactured by ZF, type TC -TRONIC with 12 forward and 2 reverse gears, transfer case with locking central differential.
<b>Axles</b>	Heavy-duty crane-truck axles. All 9 axles sprung and steerable. Axles 1, 2, 4 and 5 are planetary axles. Axles 2 and 4 have longitudinal differential lock. Axles 4 and 5 have transverse differential lock.
<b>Suspension</b>	All axles with hydropneumatic suspension and automatic levelling system. Load equalization between the axle pairs. The suspension can be locked hydraulically.
<b>Tyre equipment</b>	18 tyres, all axles equipped with single tyres. Size of tyres: 385/95 R 25 (14.00 R 25).
<b>Steering</b>	ZF power steering, two pump circuits with hydraulic servo system effective on the mechanically connected axles 1 – 5. When driving on road, axles 6 – 9 are electro-hydraulically steered and, at 30 km/h and above, axles 6 + 7 are moved into straight-ahead position and fixed. Axles 8 + 9 are speed-dependently 'actively' steered at speeds of up to 60 km/h and set to go straight ahead when travelling over 60 km/h.
<b>Brakes</b>	Service brake: all-wheel servo air brake; disc brakes for all axles; two pump circuits. Additional brakes: exhaust brake with ZBS (additional brake system), Telma-type eddy-current brake, interarder in gearbox. Hand brake: spring-action effective on all wheels of axles 3 – 8.
<b>Driving cab</b>	Spacious and comfortable sheet steel cab mounted on rubber shock absorbers, safety glass windows.
<b>Electrical system</b>	Modern data bus technique, 24 Volt DC, 2 batteries of 170 Ah each.

## Crane superstructure

<b>Frame</b>	Liebherr-manufactured, torsionally rigid steel construction made from high-tensile fine-grain steel. Triple-roller slewing rim.
<b>Crane engine</b>	6-cylinder Diesel engine, make Liebherr, watercooled, output 270 kW (367 h.p.), max. torque 1720 Nm. Fuel reservoir: 300 l.
<b>Crane drive</b>	Diesel-hydraulic, with axial piston variable displacement pumps, with servo-control and capacity control operating in closed circuit for hoisting, slewing and luffing of lattice jib, axial piston pumps, operating in open circuit for luffing and telescoping.
<b>Crane control</b>	Electronic via LICCON system. Two 4-way hand control levers with vibrating movement indicator. Foot switch for telescopic action. Stepless control of all crane movements.
<b>Hoist gear</b>	Axial piston variable displacement motor, Liebherr hoist drum with integrated planetary gear and spring-loaded static brake.
<b>Luffing gear</b>	2 differential rams with safety check valve.
<b>Slewing gear</b>	2 slewing gears, consisting of hydraulic motor, planetary gear, slewing pinion and spring-loaded static brake each.
<b>Crane cab</b>	Fibre-composite material, large field of vision, height-adjustable, tilts backwards and can be hydraulically lowered for ease of entry.
<b>Safety devices</b>	LICCON safe load indicator, test system, hoist limit switches, safety valves against rupture of pipes and hoses.
<b>Counterweight</b>	Total ballast: 202 t, comprising: 1 base plate 22 t, 16 parts of 10 t each, 4 parts of 5 t each. Hydraulic ballast system.
<b>Telescopic boom</b>	All telescopic parts may be separately slid out by means of rapid-cycle TELEMATIK telescoping system. Variant 1: boom lengths: 19.9 m – 55 m incl. T3 adapter and T3 head (363 t). Variant 2: boom lengths: 18.3 m – 100 m incl. T7 head (213 t).
<b>Electric system</b>	Modern data bus technique, 24 Volt DC, 2 batteries of 125 Ah each.

## Complementary equipment

<b>Guying system for telescopic boom Y</b>	Consists of gantry with 2 hoist drums, attachable to 55 m or 100 m telescopic boom; fold away for transport.
<b>Eccentric VE</b>	Incl. 6 m telescopic extension.
<b>Telescopic boom extension V2/V3</b>	10 m lattice section (V2) and 6 m lattice section (V3).
<b>Lattice jibs F/NZF/N</b>	Fixed lattice jib: 6.5 m – 60.5 m (F). Hydraulic adjustment from 0° – 60° (optional) (NZF). Luffing fly jib: 18 m – 126 m (N).
<b>2nd hoist gear</b>	Variable axial piston motor, Liebherr hoist drum with built-in planetary gear and static brake.
<b>3rd hoist gear with luffing block</b>	Variable axial piston motor, Liebherr hoist drum with built-in planetary gear and static brake, for adjusting luffing fly jib.
<b>Self-assembly boom</b>	4 support jacks. Drive assembly.

Other items of equipment available on request.

## Châssis porteur

<b>Châssis</b>	Fabrication Liebherr, construction en caisson indéformable, en acier à grain fin haute résistance.
<b>Stabilisateurs</b>	Quatre poutres déployables hydrauliquement avec vérins de calage hydrauliques.
<b>Moteur</b>	Moteur diesel, 8 cylindres, fabriqué par Liebherr, à refroidissement par eau, de 500 kW (680 ch). Couple max. 3000 Nm. Emissions des gaz d'échappement conformes aux directives 97/68/EG et EPA/CARB. Capacité du réservoir à carburant: 600 l.
<b>Boîte de vitesse</b>	Boîte automatique avec convertisseur de couple et ralentisseur, montés directement sur la boîte, de marque ZF, type TC-TRONIC avec 12 rapports AV et 2 AR, boîte de transfert avec blocage de différentiel.
<b>Essieux</b>	Essieux spéciaux lourds. Tous les 9 essieux sont suspendus et directeurs. Essieux 1, 2, 4 et 5 sont à train planétaire. Essieux 2 et 4 sont pourvus de blocage des différentiels longitudinaux. Essieux 4 et 5 sont pourvus de blocage des différentiels transversaux.
<b>Suspension</b>	Tous les essieux sont suspendus hydropneumatiquement avec mise à niveau et équilibrage entre essieux automatiques. Suspension blocable hydrauliquement.
<b>Pneumatiques</b>	18 roues à monte simple. Taille: 385/95 R 25 (14.00 R 25).
<b>Direction</b>	Direction hydraulique ZF, 2 circuits avec servocommande hydraulique, action sur les essieux 1 – 5 liés mécaniquement. En mode de déplacement sur route, direction électrohydraulique des essieux 6 – 9 et conduite en ligne droite activée pour les essieux 6 – 7 à partir de 30 km/h. Direction „active“ des essieux 8 + 9 en fonction de la vitesse jusqu'à 60 km/h, et au-delà de 60 km/h conduite en ligne droite activée.
<b>Freins</b>	Frein de service : servo-frein pneumatique pour toutes les roues, tous les essieux avec freins à disques, 2 circuits. Freins supplémentaires : frein avec clapet sur échappement avec ZBS, frein TELMA, ralentisseur monté sur boîte de vitesse. Frein à main : accumulateur à ressort, action sur toutes les roues des essieux 3 à 8.
<b>Cabine</b>	Cabine spacieuse, en tôle d'acier, équipement «grand confort», suspendue sur silent blocs, vitrage de sécurité.
<b>Installation électrique</b>	Technique moderne de transmission de données par BUS de données, courant continu 24 Volts, 2 batteries de 170 Ah chacune.

## Partie tournante

<b>Châssis</b>	Fabrication Liebherr, construction soudée indéformable, en acier à grain fin haute résistance. Couronne d'orientation à triple rangée de rouleaux.
<b>Moteur</b>	Diesel 6 cylindres, marque Liebherr, refroidi par eau, puissance 270 kW (367 ch), couple max. 1720 Nm. Capacité du réservoir à carburant: 300 l.

<b>Entraînement</b>	Diesel hydraulique avec à pompes à débit variable servo commandées à régulation de puissance en circuit fermé pour les treuils et l'orientation. Pompes à débit variable en circuit ouvert pour le relevage de flèche et le télescopage.
<b>Commande</b>	Electronique via le dispositif LICCON. Deux leviers de commande à 4 positions avec détecteur vibrant de mouvement. Bouton au pied pour le télescopage. Régulation continue de tous les mouvements de la grue.
<b>Treuil</b>	Moteur hydraulique à cylindrée variable, treuil de marque Liebherr avec réducteur planétaire à frein d'arrêt à lamelles intégrées.
<b>Relevage de flèche</b>	2 vérins différentiels avec clapet anti-retour de sécurité.
<b>Orientation</b>	2 mécanismes d'orientation, composés d'un moteur hydraulique, d'un réducteur planétaire, d'un pignon d'orientation et d'un frein à lamelles.
<b>Cabine de grue</b>	Matériaux composites, visibilité panoramique, réglable en hauteur, inclinable vers l'arrière et possibilité d'abaissement hydraulique pour faciliter l'accès.
<b>Sécurités</b>	Contrôleur de charge LICCON, système test, fin de course crochet haut, clapets de sécurité en cas de ruptures de flexibles.
<b>Contrepoids</b>	Contrepoids total 202 t, composé de : 1 plaque de base 22 t, 16 éléments de 10 t chacun, 4 éléments de 5 t chacun. Dispositif de lestage hydraulique.
<b>Flèche télescopique</b>	Chaque élément peut être télescopé individuellement à l'aide du système de télescopage séquentiel rapide TELEMATIK. Variante 1: Longueur de flèche 19,9 m – 55 m avec adaptateur T3 et tête T3 (363 t). Variante 2: Longueur de flèche 18,3 m – 100 m avec tête T7 (213 t).
<b>Circuit électrique</b>	Technique moderne de transmission de données par BUS de données. Courant continu 24 Volts, 2 batteries de 125 Ah chacune.

## Equipement optionnel

<b>Haubanage de flèche Y</b>	Composé du chevalet de haubanage avec 2 treuils à câble, montage possible sur la flèche télescopique de 55 m ou 100 m, rabattable hydrauliquement en position de transport.
<b>Axe excentrique VE</b>	Avec extension de flèche de 6 m.
<b>Rallonge de flèche télescopique V2/V3</b>	Elément en treillis de 10 m (V2) et élément en treillis de 6 m (V3).
<b>Fléchettes F/NZF/N</b>	Fléchette treillis fixe de 6,5 m – 60,5 m (F). Déploiement hydraulique entre 0° – 60° (en option) (NZF). Fléchette treillis à volée variable 18 m – 126 m (N).
<b>Deuxième treuil</b>	Moteur à cylindrée variable et pistons axiaux, treuil à câble Liebherr avec réducteur planétaire intégré et frein d'arrêt commandé par ressort.
<b>Troisième treuil avec train de mouflage</b>	Moteur à cylindrée variable et pistons axiaux, treuil à câble Liebherr avec réducteur planétaire intégré et frein d'arrêt commandé par ressort, pour le déploiement de la fléchette treillis à volée variable.
<b>Montage autonome de la flèche</b>	4 vérins de calage. Groupe d'entraînement.

Autres équipements supplémentaires sur demande.



## Autotelaio

<b>Telaio</b>	Di produzione Liebherr, struttura di tipo scatolato, in acciaio a grana fine ad alta rigidità torsionale.
<b>Stabilizzatori</b>	Quattro travi di stabilizzazione ad apertura idraulica con cilindri idraulici stabilizzatori.
<b>Motore</b>	Diesel a 8 cilindri, marca Liebherr, raffreddato ad acqua, potenza 500 kW (680 CV), coppia massima 3000 Nm. Emissioni gas di scarico in base alle direttive CE 97/68 e EPA/CARB. Capacità del serbatoio carburante: 600 l.
<b>Cambio</b>	Cambio automatico ZF tipo TC-TRONIC con convertitore di coppia e Intarder montati direttamente sul cambio, 12 marce in avanti e 2 retromarce, riduttore ripartitore con differenziale bloccabile.
<b>Assi</b>	Assi autogrù per carichi pesanti. Tutti 9 gli assi sono dotati di sospensioni e sono sterzanti. Asse 1, 2, 4 e 5 sono assi epicicloidali. Asse 2 e 4 con blocco differenziale longitudinale. Asse 4 e 5 con blocco differenziale trasversale.
<b>Sospensioni</b>	Tutti gli assi con sospensione idropneumatica bloccabile idraulicamente ed un sistema di livellamento automatico. Il carico viene ripartito tra le coppie di assi.
<b>Pneumatici</b>	Tutti gli assi sono equipaggiati con pneumatico singolo. 18 gomme. Dimensione: 385/95 R 25 (14.00 R 25).
<b>Sterzo</b>	Sterzo ZF idraulico, 2 circuiti servoidraulici, che agisce meccanicamente su assi 1 – 5 collegati tra di loro. Su strada vengono sterzati elettroidraulicamente gli assi 6 – 9 e a partire dalla velocità di 30 km/h gli assi 6 + 7 vengono bloccati in traiettoria diritta. Gli assi 8 + 9 vengono sterzati „attivamente“ in base alla velocità fino a 60 km/h e oltre i 60 km/h vengono posizionati in traiettoria diritta.
<b>Freni</b>	Freno di servizio: pneumatico, servoassistito, a doppio circuito, freno a disco agente su tutti gli assi. Freno addizionale: valvola agente su impianto di scarico con ZBS, freno elettromagnetico Telma, Intarder sul cambio. Freno a mano: di tipo meccanico agente dall'asse 3 all'asse 8.
<b>Cabina guida</b>	Cabina spaziosa in lamiera d'acciaio zincato, montata su sospensione elastica, con vetratura di sicurezza.
<b>Impianto elettrico</b>	Moderna tecnica di trasmissione "data bus", corrente continua di 24 Volt, 2 batterie con ciascuna 170 Ah.

## Torretta

<b>Telaio</b>	Di produzione Liebherr, struttura di tipo scatolato, in acciaio a grana fine ad alta rigidità torsionale. Ralla a 3 file di cuscinetti.
<b>Motore</b>	Diesel a 6 cilindri, marca Liebherr, raffreddato ad acqua, potenza 270 kW (367 CV), coppia massima 1720 Nm. Capacità del serbatoio carburante: 300 l.

<b>Impianto idraulico</b>	Diesel-idraulico con pompe a pistoni assiali a cilindrata variabile con servocomando e regolazione di potenza in circuito idraulico chiuso per sollevamento, rotazione e regolazione del falcone. Pompe a pistoni assiali in circuito idraulico aperto per brandeggio e sfilo telescopico.
<b>Comando</b>	Elettronico grazie al sistema LICCON. Due leve manuali a 4 manovre con indicatore vibroacustico di movimento. Pedale per azionare sfilo telescopico. Regolazione graduale di tutte le movimentazioni della gru.
<b>Argani di sollevamento</b>	Motore a cilindrata variabile e pistoni assiali, tamburo dell'argano con riduttore epicicloidale incorporato e freno di arresto multidisco meccanico.
<b>Sollevamento braccio</b>	2 cilindri differenziali con valvola di sicurezza di non ritorno.
<b>Rotazione</b>	2 gruppi di rotazione, ognuno costituito da idromotore, epicicloidale, pignone gruppo di rotazione e freno di arresto caricato a molla.
<b>Cabina di manovra</b>	Realizzata in alluminio con vetratura di sicurezza, unità di comando e di controllo. Cabina reclinabile. Durante il trasporto su strada la cabina gru è ruota posteriormente.
<b>Dispositivi di sicurezza</b>	Limitatore di carico elettronico LICCON, test system, interruttori fine corsa sollevamento, valvole di sicurezza.
<b>Contrappeso</b>	Contrappeso totale 202 t, composto da: 1 piastra base 22 t, 16 piastre da 10 t ciascuna, 4 piastre da 5 t ciascuna. Agganciamento idraulico del contrappeso.
<b>Braccio telescopico</b>	Tutti gli elementi telescopici sfilano separatamente grazie al sistema TELEMATIK. Variante 1: Lunghezza braccio 19,9 m – 55 m incl. adattatore T3 e testa T3 (363 t). Variante: Lunghezza braccio 18,3 m – 100 m incl. testa braccio T7 (213 t).
<b>Impianto elettrico</b>	Di nuova concezione, utilizza la moderna tecnica del bus dati, 24 V corrente continua, 2 batterie da 125 A.

## Equipaggiamento addizionale

<b>Sistema di tirantatura per il braccio telescopico Y</b>	Costituito da un cavalletto d'ancoraggio con 2 argani, montabili su braccio da 55 m e braccio lungo 100 m, ribaltabile idraulicamente durante il trasporto.
<b>Excenter VE</b>	Incl. 6 m prolunga tralicciata braccio.
<b>Prolungamento braccio telescopico V2/V3</b>	Elemento tralicciato 10 m (V2) e elemento tralicciato 6 m (V3).
<b>Falco a tralicciato F/NZF/N</b>	Falco a tralicciato fisso 6,5 m – 60,5 m (F). Regolazione idraulica da 0° a 60° (optional) (NZF). Falco a volata variabile 18 m – 126 m (N).
<b>2° argano di sollevamento</b>	Motore a cilindrata variabile e pistoni assiali, tamburo dell'argano con riduttore epicicloidale incorporato e freno di arresto multidisco.
<b>3° argano con flangia</b>	Motore a cilindrata variabile e pistoni assiali, tamburo dell'argano con riduttore epicicloidale incorporato e freno di arresto multidisco per regolazione del falco a volata variabile.
<b>Montaggio automatico del braccio</b>	4 cilindri stabilizzatori. Generatore idraulico.

Altri equipaggiamenti fornibili a richiesta.

## Chasis

<b>Bastidor</b>	Fabricado por Liebherr en acero de grano fino de alta resistencia, resistente a la torsión.
<b>Estabilizadores</b>	Cuatro vigas hidráulicas de apoyo en cruz.
<b>Motor</b>	Diesel 8 cilindros, marca Liebherr, refrigerado por agua, potencia 500 kW (680 CV). Par máximo 3000 Nm. Emisión de gases de escape conforme a las directivas 97/68/CE y EPA/CARB. Depósito de combustible: 600 l.
<b>Caja de cambios</b>	Caja de cambio automática con convertidor e intarder montado directamente en la caja, fabricación ZF, Tipo TC-TRONIC de 12 velocidades delanteras y 2 traseras, caja transfer con bloqueo de diferencial.
<b>Ejes</b>	Ejes de chasis de servicio pesado. Suspensión y dirección en los nueve ejes. Ejes 1, 2, 4 y 5 son ejes planetarios. Ejes 2 y 4 con diferencial de bloqueo longitudinal. Ejes 4 y 5 con diferencial de bloqueo transversal.
<b>Suspensión</b>	Todos los ejes están provistos de suspensión hidroneumática con regulación automática de nivel. Compensación de presión entre los pares de ejes. Suspensión bloqueable por sistema hidráulico.
<b>Cubiertas</b>	18 cubiertas, montaje de rueda simple en todos los ejes. Tamaño de cubiertas: 385/95 R 25 (14.00 R 25).
<b>Dirección</b>	Sistema de dirección ZF, doble circuito con sistema servo-hidráulico en los ejes 1 – 5, ejes conectados mecánicamente. En conducción por carretera, los ejes 6 – 9 se manejan electrohidráulicamente, los ejes 6 + 7 quedan centrados y fijados automáticamente al sobrepasar los 30 km/h. Los ejes 8 + 9 se manejan como „dirección activa“ en función de la velocidad hasta los 60 km/h, fijándose también en línea recta al rebasarlos.
<b>Frenos</b>	Freno de servicio: servofreno por aire comprimido a todas las ruedas; frenos de disco en todos los ejes; doble circuito. Frenos adicionales: freno motor con ZBS (sistema de freno adicional), Telma, intarder integrado en caja de cambios. Freno de mano: por acumuladores de muelle en todas las ruedas de los ejes 3 a 8.
<b>Cabina</b>	Cabina espaciosa fabricada totalmente en chapa de acero, montada sobre suspensión elástica, acristalamiento de seguridad.
<b>Sistema eléctrico</b>	Moderna tecnología de bus de datos, 24 voltios de corriente continua, 2 baterías con 170 Ah cada una.

## Superestructura

<b>Bastidor</b>	Fabricado por Liebherr en acero de grano fino de alta resistencia, resistente a la torsión. Corona de giro de 3 hileras de rodillos.
<b>Motor grúa</b>	Diesel 6 cilindros, marca Liebherr, refrigerado por agua, potencia 270 kW (367 CV), par máximo 1720 Nm. Depósito de combustible: 300 l.

<b>Accionamiento grúa</b>	Diesel hidráulico con bombas de pistones axiales de caudal variable con servomando y regulación de potencia con circuito cerrado para elevación, giro y regulación del plumín de celosía. Bombas de pistones axiales con circuito abierto para basculamiento y telescopaje.
<b>Mando grúa</b>	Electrónico, a través de sistema LICCON. Dos palancas de cuatro direcciones con indicador de movimiento por vibración. Pedal para telescopaje. Regulación sin escalonamiento de todos los movimientos de grúa.
<b>Cabrestante</b>	Motor de pistones axiales de regulación, tambor de cabrestante con reductor de planetarios integrado y freno de retención accionado por muelle.
<b>Elevación</b>	2 cilindros diferenciales con válvula de seguridad
<b>Mecanismo de giro</b>	2 mecanismos de giro, cada uno de los cuales consta de motor hidráulico, engranaje planetario, piñón de mecanismo de giro y freno de retención accionado por muelle.
<b>Cabina</b>	Estructura en fibra reforzada, gran campo de visión, regulable en altura, inclinable hacia atrás y posibilidad de descenderla hidráulicamente para facilitar el acceso
<b>Dispositivos de seguridad</b>	Limitador de cargas LICCON, sistema de verificación, final de carrera de subida de pasteca, válvulas de seguridad contra la rotura de tuberías y latiguillos.
<b>Contrapeso</b>	Contrapeso total: 202 t, comprendiendo: una placa base de 22 t, 16 placas de 10-t, 4 placas de 5-t. Sistema de contrapeso hidráulico.
<b>Pluma telescópica</b>	Todos los tramos telescopables de forma independiente con sistema de telescopaje rápido TELEMATIK. Variante 1: longitudes de pluma: 19,9 m – 55 m incl. adaptador T3 y cabezal T3 (363 t). Variante 2: longitudes de pluma: 18,3 m – 100 m incl. cabezal T7 (213 t).
<b>Instalación eléctrica</b>	Bus de datos, 24 V corriente continua, 2 baterías a 125 Ah cada una.

## Equipamiento adicional/alternativo

<b>Arriostramiento pluma telescópica Y</b>	Formado por caballete de tensión con dos cabrestantes, instalable en pluma telescópica de 55 m y 100 m, plegable en posición de transporte.
<b>Exzenter VE</b>	Incl. extensión telescópica de 6 m.
<b>Prolongación de pluma telescópica V2/V3</b>	Tramo de celosía de 10 m (V2) y tramo de celosía de 6 m (V3).
<b>Plumines de celosía F/NZF/N</b>	Plumín fijo: 6,5 m – 60,5 m (F). Angulación hidráulica 0° – 60° (opcional) (NZF). Plumín abatible: 18 m – 126 m (N).
<b>2° Cabrestante</b>	Motor de pistones axiales de desplazamiento variable, cabrestante Liebherr con engranaje planetario incorporado y freno de retención accionado por muelle.
<b>3er mecanismo de elevación con motón de ajuste</b>	Motor de pistones axiales de desplazamiento variable, cabrestante Liebherr con engranaje planetario incorporado y freno de retención accionado por muelle, para ajuste del plumín abatible.
<b>Automontaje de pluma.</b>	4 cilindros de apoyo. Generador.

Otro equipamiento bajo pedido.



## Шасси

<b>Рама шасси</b>	Крутильно-жесткая конструкция собственного изготовления из высокопрочной мелкозернистой конструкционной стали.
<b>Выносные опоры</b>	Четыре гидравлически выводимые поворотные балки с гидравлическими опорными цилиндрами.
<b>Двигатель</b>	8-цилиндровый дизель, производство Либхерр, водяное охлаждение, мощность по DIN 500 кВт (680 л.с.). Показатели выброса в соответствии с Директивами 97/68/EG и EPA/CARB, макс. крутящий момент 3000 Нм, электронная система управления двигателем с использованием техники шины данных. Топливный бак: 600 л.
<b>Коробка передач</b>	Автоматическая коробка передач ZF с преобразователем крутящего момента и тормозом-замедлителем, тип TC-TRONIC, 12 передач переднего хода и 2 передачи заднего хода. Распределительная коробка передач с блокируемым дифференциалом.
<b>Мосты</b>	Тяжелые мосты ходового устройства крана. Каждый из 9 мостов оснащён подвеской и системой управления. Мосты 1, 2, 4 и 5 являются планетарными. Мосты 2 и 4 имеют блокировку продольного дифференциала. Мосты 4 и 5 имеют блокировку межколесного дифференциала.
<b>Подвеска</b>	Все мосты имеют гидропневматическую установку с автоматическим выставлением уровня. Выравнивание нагрузки на оси между парами осей. Подвеска может быть гидравлически заблокирована.
<b>Шины</b>	18 односкатных шин размером 385/95 R 25 (14.00 R 25).
<b>Рулевое управление</b>	Система гидроуправления ZF, 2-контурная установка с гидравлическим усилителем действует на мосты 1 – 5, механически соединенные друг с другом. При движении по дороге управление мостами 6 – 9 происходит с помощью электрогидравлики; со скорости 30 км/час мосты 6 и 7 выставляются на „движение прямо“ и блокируются. Управление мостами 8 и 9 является „активным“ до скорости 60 км/час, а при скорости выше 60 км/час они выставляются на „движение прямо“.
<b>Тормоза</b>	Рабочий тормоз: пневматический сервотормоз на все колеса, все мосты оснащены дисковыми тормозами, два контура. Дополнительные тормоза: моторный тормоз (тормозная система клапана свободного выпуска) с дополнительной тормозной системой (ZBS), тормоз Telma на вихревых токах, тормоз-замедлитель на коробке передач. Ручной тормоз: пружинный энергоаккумулятор, действующий на все колеса мостов с 3 по 8.
<b>Кабина водителя</b>	Просторная комфортабельная кабина из оцинкованного стального листа, с резиноэластичной подвеской, безопасным остеклением.
<b>Электро-оборудование</b>	Цифровая передача данных. Постоянный ток 24 В, 2 аккумуляторные батареи по 170 А/час.

## Поворотная часть

<b>Рама</b>	Крутильно-жесткая сварная конструкция собственного изготовления из высокопрочной мелкозернистой конструкционной стали. 3-рядное роликовое опорно-поворотное устройство.
<b>Двигатель</b>	6-цилиндровый дизель Liebherr, жидкостного охлаждения, 270 кВт (367 л.с.), максимальный крутящий момент 1720 Нм. Топливный бак: 300 л.

<b>Привод крана</b>	Дизель-гидравлический с аксиально-поршневыми регулирующими насосами с сервоуправлением и регулировкой мощности, работающий в замкнутом контуре при подъеме груза, повороте и перестановке решетчатого удлинителя. Аксиально-поршневой насос в открытом контуре для подъема-опускания и телескопирования стрелы.
<b>Управление</b>	Электронное, при помощи оборудования LICCON. Два командо-контроллера с отклонением по 4-м направлениям с вибрирующим индикатором движения. Педальный переключатель для телескопирования. Бесступенчатое управление всеми движениями крана.
<b>Подъемный механизм</b>	Аксиально-поршневой регулируемый гидромотор. Барабан лебедки подъемного механизма с планетарным редуктором и автоматическим нормально-закрытым многодисковым тормозом.
<b>Механизм изменения вылета стрелы</b>	2 дифференциальных цилиндра с предохранительным обратным клапаном.
<b>Механизм поворота</b>	Два механизма поворота, состоящих из гидромотора, планетарного редуктора, малого зубчатого колеса механизма поворота и подпружиненного стопорного тормоза.
<b>Кабина крановщика</b>	Волокнистый композитный материал, большой обзор, возможность регулировки по высоте, отклонения назад; для входа может быть гидравлически опущена.
<b>Устройства безопасности</b>	Ограничитель грузоподъемности LICCON, тест-система, концевой выключатель подъема груза, предохранительные и запорные гидроклапаны для случаев разрыва гидроразводов.
<b>Противовес</b>	Общий противовес 202 т, в него входят: 1 основная плита 22 т, 16 плит по 10 т, 4 плиты по 5 т. Гидравлическое балластировочное устройство.
<b>Телескопическая стрела</b>	Все телескопические секции выдвигаются по отдельности при помощи скоростной системы телескопирования TELEMATIK. Вариант 1: длина стрелы 19,9 м - 55 м, включая переходник T3 и головную часть T3 (363 т). Вариант 2: длина стрелы 18,3 м - 100 м, включая головную часть T7 (213 т).
<b>Электро-оборудование</b>	Управление электрическими и электронными компонентами через новейшую систему передачи сигналов по минимуму кабелей. Постоянный ток 24 В, 2 аккумуляторные батареи по 125 А/час.

## Дополнительное оборудование

<b>У-оттяжка</b>	Включает в себя мачту расчала с двумя грузовыми лебедками, устанавливаемую на телескопическую стрелу 55 или 100 м; для транспортировки складывается.
<b>Эксцентрик VE</b>	Включает удлинение 6 м для телескопической стрелы.
<b>Удлинители V2/V3</b>	Решетчатая секция 10 м (V2) и решетчатая секция 6 м (V3).
<b>Решетчатые удлинители F/NZF/N</b>	Неподвижный решетчатый удлинитель 6,5 м – 60,5 м (F). Гидравлическая регулировка 0° – 60° (по заказу) (NZF). Решетчатый удлинитель с изменяемым вылетом 18 м – 126 м (N).
<b>Подъемный механизм 2</b>	Аксиально-поршневой регулирующийся двигатель, канатная лебедка Liebherr со встроенным планетарным редуктором и подпружиненным стопорным тормозом.
<b>3-й механизм подъема со стреловым палиастом</b>	Аксиально-поршневой регулирующийся двигатель, канатная лебедка Liebherr со встроенным планетарным редуктором и подпружиненным стопорным тормозом для перемещения решетчатого удлинителя с изменяемым вылетом.
<b>Самомонтаж стрелы</b>	4 опорных цилиндра. Гидропривод.

Остальное дополнительное оборудование - по запросу заказчика.

## Symbolerklärung

### Description of symbols






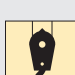



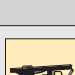



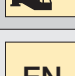

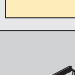
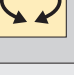
Explicación des symboles • Legenda simboli

Descripción de los símbolos • Объяснение символов

#### Allgemeine Symbole · General symbols

Symboles généraux · Simboli generali


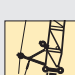







Símbolos generales · Общие символы

	Abstützungen · Outriggers Calage · Stabilizzatori Estabilizadores · Выносные опоры		Fahrgeschwindigkeit · Driving speed Vitesse de translation · Velocità su strada Velocidad · Скорость передвижения
	Achse · Axle Essieu · Asse Eje · Мосты		Gang · Gear Vitesse · Velocità Marcha · Скорость
	Ausladung Radius Portée Raggio di lavoro Radio de trabajo Вылет стрелы		Hakenflasche / Traglast Hookblock / Capacity Moufle à crochet / Capacité de charge Bozzello / Portata Pasteca / Capacidad de carga Крюковая подвеска / грузоподъемность
	Auslegerlänge · Boom length Longueur de la flèche · Lunghezza braccio Longitud de pluma · Длина стрелы		Hubwerk · Hoist gear Treuil de levage · Argano Cabrestante · Механизм подъема
	Auslegerstellung · Boom position Position de la flèche · Posizionamento braccio Inclinación de pluma · Положение стрелы		Kranfahrgestell · Crane carrier Châssis porteur · Autotelaio Chasis · Шасси
	Gegengewicht · Counterweight Contrepoids · Contrappeso Contrapeso · Противовес		Kranoberwagen · Crane superstructure Partie tournante de la grue · Torretta Superestructura · Поворотная платформа крана
	Bereifung · Tyres Pneumatiques · Pneumatici Cubiertas · Шины		Norm · Standard Norme · Normativa Norma · Стандарт
	Drehwerk / Arbeitsbereich 360° Slewing gear / Working area 360° Mécanisme d'orientation / Plage de travail 360° Rotazione / Raggio di lavoro 360° Mecanismo de giro / Área de trabajo 360° Механизм поворота / Рабочая область 360°		Steigfähigkeit Gradability Aptitude à gravir les pentes Pendenza Capacidad motriz de ascensión Преодолеваемый угол подъема
	Seite · Page Page · Página Página · Страница		

#### Kranspezifische Symbole · Crane specific symbols

Symboles spécifiques à la grue · Simboli specifici relativi alla gru

Símbolos específicos de grúa · Специфические для крана символы

	Teleskopausleger 100 m Telescopic boom 100 m Flèche télescopique 100 m Braccio telescopico 100 m Pluma telescópica 100 m Телескопическая стрела 100 m		Exzenter Eccentric Axe excentrique Excenter Exzenter Эксцентрик
	Teleskopausleger 55 m Telescopic boom 55 m Flèche télescopique 55 m Braccio telescopico 55 m Pluma telescópica 55 m Телескопическая стрела 55 m		Feste / hydraulische Gitterspitze Fixed / hydraulic lattice jib Fléchette treillis fixe / hydraulique Falcone tralicciato fisso / idraulica Plumín de celosía fijo / hidráulica Неподвижный / гидравлически управляемый решетчатый удлинитель
	Teleskopauslegerabspannung Guying system for telescopic boom Haubanage de flèche Sistema di tirantatura per il braccio telescopico Arriostamiento pluma telescópica У-оттяжка		Wippbare Gitterspitze Luffing fly jib Fléchette treillis à volée variable Falcone a volata variabile Plumín abatible Решетчатый удлинитель с изменяемым вылетом
	Teleskopauslegerverlängerung Telescopic boom extension Rallonge flèche télescopique Prolunga del braccio telescopico Prolongación de pluma telescópica Промежуточные секции		Gegengewicht Counterweight Contrepoids Contrappeso Contrapeso Противовес
	Windgeschwindigkeit m/s Wind speed m/s Vitesse de vent m/s Velocità del vento m/s Velocidad del viento m/s Скорость ветра m/s		

## Anmerkungen zu den Traglasttabellen

1. Für die Kranberechnungen gelten die Vorschriften nach EN 13000.
2. Bei der Berechnung der Traglasttabellen ist mindestens eine Windgeschwindigkeit von 9 m/s (33 km/h) und bezüglich der Last eine Windfläche von 1 m<sup>2</sup> pro Tonne Last und ein Windwiderstandsbeiwert der Last von 1,2 berücksichtigt. Beim Heben von Lasten mit großer Windangriffsfläche und/oder hohen Windwiderstandsbeiwerten muss die in den Traglasttabellen angegebene max. Windgeschwindigkeit reduziert werden.
3. Die Traglasten sind in Tonnen angegeben.
4. Das Gewicht des Lasthakens bzw. der Hakenflasche ist von den Traglasten abzuziehen.
5. Die Ausladungen sind von Mitte Drehkranz gemessen.
6. Traglaständerungen vorbehalten.
7. Traglasten über 363,2 t nur mit Zusatzeinrichtung.
8. Die Daten dieser Broschüre dienen zur allgemeinen Information. Sämtliche Angaben erfolgen ohne Gewähr. Anweisungen zur ordnungsgemäßen Inbetriebnahme des Krans entnehmen Sie bitte der Betriebsanleitung und dem Traglasttabellenbuch.

## Remarks referring to load charts

1. The provisions according to EN 13000 apply to the crane calculations.
2. For the calculation of the load charts at least a wind speed of 9 m/s (33 km/h) and regarding the load a sail area of 1 m<sup>2</sup> per ton load and a wind resistance coefficient of 1.2 on the load have been taken into account. For lifting of loads with large sail areas and/or high wind resistance coefficients the maximum wind speed as stated in the load charts has to be reduced.
3. Lifting capacities are given in metric tons.
4. The weight of the hook blocks and hooks must be deducted from the lifting capacities.
5. Working radii are measured from the slewing centreline.
6. Subject to modification of lifting capacities.
7. Lifting capacities above 363,2 t only with special equipment.
8. The data of this brochure serves only for general information. All information is provided without warranty. Instructions for the correct commissioning of the crane please take from the operation manual and the load chart book.

## Remarques relatives aux tableaux des charges

1. La grue est calculée selon la norme EN 13000.
2. Une vitesse de vent de 9 m/s (33 km/h) minimum, une surface de prise au vent de 1 m<sup>2</sup> par tonne ainsi qu'un coefficient de résistance au vent de la charge 1,2 sont pris en compte pour le calcul des tableaux de charge. Lorsque des charges ayant une surface de prise au vent et/ou un coefficient de résistance au vent plus élevé(e)s sont levées, la vitesse de vent maximale indiquée dans les tableaux de charge doit être réduite.
3. Les charges sont indiquées en tonnes.
4. Les poids du crochet ou de la moufle sont à déduire des charges indiquées.
5. Les portées sont prises à partir de l'axe de rotation de la partie tournante.
6. Charges données sous réserve de modification.
7. Forces de levage plus de 363,2 t seulement avec équipement supplémentaire.
8. Les données de cette brochure sont données à titre informatif. Ces renseignements sont sans garantie. Les consignes relatives à la bonne mise en service de la grue sont disponibles dans le manuel d'utilisation et le manuel de tableaux de charge.

## Note alle tabelle di portata

1. Per i calcoli gru sono valide le norme EN 13000.
2. Per il calcolo delle tabelle di portata bisogna considerare una velocità minima del vento di 9 m/s (33 km/h) e relativamente al carico, una superficie esposta al vento di 1 m<sup>2</sup> per tonnellata sollevata e un coefficiente di resistenza al vento di 1,2 sul carico. Durante il sollevamento del carico con superficie esposta al vento molto vasta e/o coefficienti di resistenza del vento molto alti, la velocità massima del vento indicata nelle tabelle di portata deve essere ridotta.
3. Le portate sono indicate in tonnellate.
4. Il peso del gancio di carico ovvero del bozzello deve essere detratto dai valori di portata.
5. Gli sbracci sono misurati dal centro della ralla di rotazione.
6. Sono possibili modifiche.
7. Portate superiori a 363,2 t. solo con equipaggiamento speciale.
8. I dati di questo prospetto sono utili come informazione generale. Tutte le indicazioni vengono fornite senza garanzia. Si prega di desumere le istruzioni per la messa in servizio della gru dal manuale di istruzioni per l'uso e dal manuale delle tabelle di carico.

## Observaciones con respecto a las tablas de carga

1. Los cálculos de grúa han sido realizados de acuerdo a normas conformes con EN 13000.
2. En el cálculo de las tablas de carga se ha tenido en cuenta una velocidad del viento mínima de 9 m/s (33 km/h) y con respecto a la carga una superficie expuesta al viento de 1 m<sup>2</sup> por tonelada de carga y un coeficiente de la resistencia del viento de la carga de 1,2. A la hora de elevar cargas con superficies grandes expuestas al viento y/o coeficientes altos de la resistencia al viento hay que reducir las velocidades máx. del viento indicadas en las tablas de cargas.
3. Las capacidades de carga se indican en toneladas.
4. El peso del gancho de carga o del polipasto de gancho se ha de restar de las capacidades de carga.
5. Los radios de trabajo se han medido desde el centro de la corona de giro.
6. Las capacidades de carga están sujetas a modificaciones.
7. Capacidades de carga superiores a 363,2 t sólo con equipo adicional.
8. Los datos de este folleto sirven de información general y están sujetos a modificaciones. Rogamos consulten las instrucciones sobre el correcto funcionamiento de la grúa en el manual y el listado de tablas de carga.

## Примечания к таблицам грузоподъемности

1. Для расчетов крана действуют предписания в соответствии с EN 13000.
2. При расчете таблиц грузоподъемности приняты минимальная скорость ветра 9 м/с (33 км/час), парусность (ветровая площадь) груза 1 кв. м на тонну поднимаемого груза и коэффициент воздушного сопротивления груза 1,2. При подъеме грузов с большей парусностью и/или с высоким коэффициентом воздушного сопротивления необходимо уменьшить указанное в таблицах грузоподъемности значение максимальной скорости ветра.
3. Значения грузоподъемности даны в тоннах.
4. Вес грузовых крюков и крюковых подвесок надо вычитать из значений грузоподъемностей.
5. Вылет стрелы измеряется от оси вращения поворотной платформы.
6. Возможно изменение значений грузоподъемности.
7. Грузоподъемность свыше 363,2 т возможна лишь с дополнительным оборудованием.
8. Данная брошюра предназначена для общего информирования. Все без исключения данные приведены без обязательств по их соблюдению. Инструкции по надлежащему вводу крана в эксплуатацию находятся в руководстве по эксплуатации и в таблицах грузоподъемности.

**Liebherr-Werk Ehingen GmbH**

Postfach 1361, 89582 Ehingen, Germany

☎ +49 73 91 5 02-0, Fax +49 73 91 5 02-33 99

[www.liebherr.com](http://www.liebherr.com), E-mail: [info.lwe@liebherr.com](mailto:info.lwe@liebherr.com)

[www.facebook.com/LiebherrConstruction](https://www.facebook.com/LiebherrConstruction)